

Лекция 1

ТЕПЛООБМЕННИКИ (ТА)

Теплообменные аппараты.

Теплообменными аппаратами называют устройства для передачи теплоты от одного теплоносителя (теплоотдающего) к другому (тепловоспринимающему).

В зависимости от назначения теплообменные аппараты называют *подогревателями, испарителями, паропреобразователями, конденсаторами, холодильниками, радиаторами* и т.д.

По принципу действия теплообменные аппараты (теплообменники) могут быть разделены на *смесительные (контактные)* и *поверхностные*, которые в свою очередь подразделяются на *регенеративные* и *рекуперативные*.

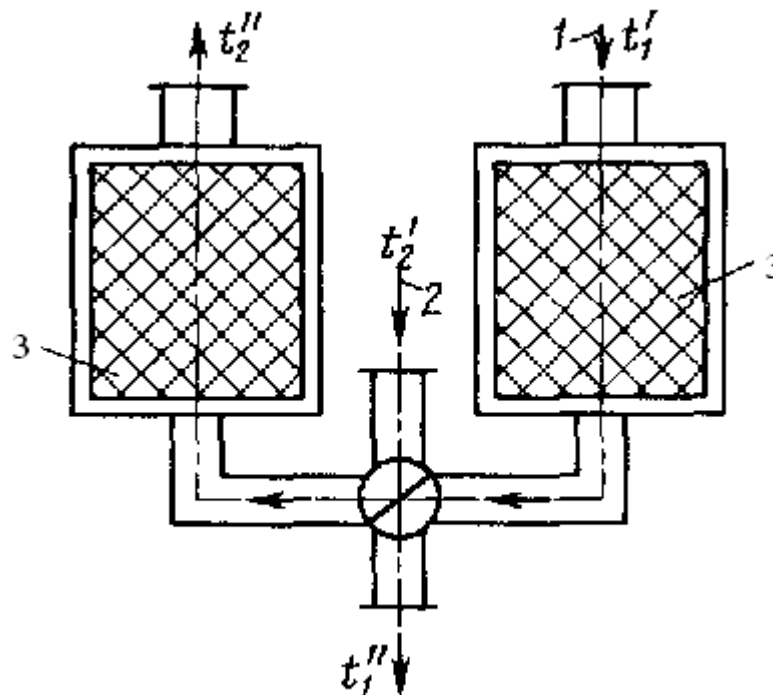


Рис. 1

Регенеративными (рис.1) называются теплообменники, в которых одна и та же поверхность нагрева 3 через определенные промежутки времени омывается то горячим 1, то холодным 2 теплоносителем. В качестве поверхности теплообмена в регенеративном теплообменнике используется

теплоаккумулирующая насадка, элементы которой, например, в виде шаров, решеток, колец, образуют каналы сложной формы для прохождения теплоносителей. Поверхность теплообмена регенеративного теплообменника может быть выполнена переключающейся через определенный момент времени (рис.1) или вращающейся.

Таким образом, во время соприкосновения с горячим теплоносителем стенка (насадка) нагревается, т.е. аккумулирует теплоту, а во время соприкосновения с холодным теплоносителем отдает ему теплоту и охлаждается. К таким аппаратам относятся воздухоподогреватели газотурбинных установок, мартеновских и доменных печей.

Рекуперативными (рис.2) называются теплообменники, в которых горячая 1 и холодная 2 среда протекают одновременно и теплота передается через разделяющую их стенку 3. Этот вид теплообменников наиболее распространен и применяется в различных областях техники (котлы, подогреватели, испарители, конденсаторы и др.).

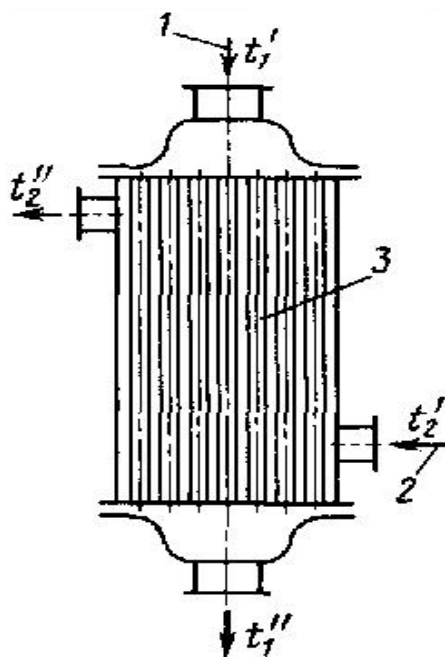


Рис.2

Смесительные (контактные) теплообменники (рис.3) предназначены для осуществления тепло- и массообменных процессов при непосредственном соприкосновении теплоносителей.

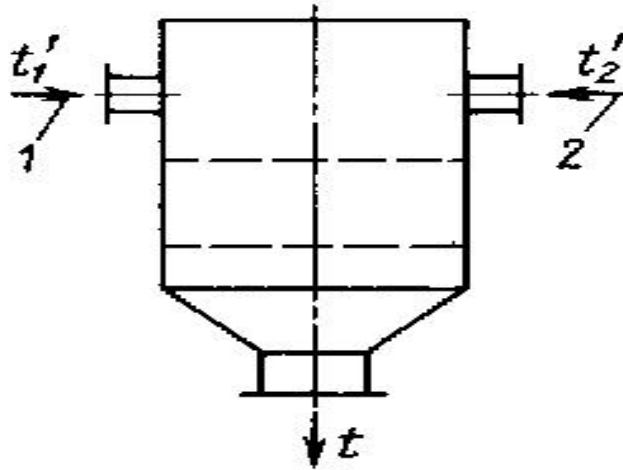


рис.3

В контактных ТА смешительного типа горячий 1 и холодный 2 теплоносители перемешиваются. В барботажных ТА горячий воздух, проходя через слой воды, разрывает ее поток на отдельные пленки и при непосредственном контакте с водой охлаждается. К таким теплообменным аппаратам относятся оросительные полые, насадочные и барботажные аппараты. Смесительные теплообменники получили широкое распространение в химической, металлургической, пищевой промышленности (скрубберы, кондиционеры и т.п.).

В ТА могут протекать различные процессы теплообмена: нагрев, охлаждение, кипение, конденсация, вымораживание и т.д. В зависимости от этих процессов ТА делят на подогреватели, охладители, испарители, конденсаторы и т.д.

Типы

По взаимному направлению движения теплоносителей рекуперативные теплообменники разделяют на прямоточные, противоточные, с перекрестным или смешанным током.

По роду теплоносителя различают теплообменники: жидкость – жидкость, пар – жидкость, пар – пар, газ – жидкость, пар – газ, газ – газ.

В зависимости от изменения агрегатного состояния теплоносителей теплообменники делят: без изменения агрегатного состояния, с изменением

агрегатного состояния одного теплоносителя, с изменением агрегатного состояния обоих теплоносителей.

По характеру движения теплоносителей относительно теплопередающей поверхности теплообменники делят на три типа: с естественной циркуляцией, с принудительной циркуляцией, с движением жидкости под действием сил гравитации. К теплообменным аппаратам с естественной циркуляцией относятся агрегаты, у которых теплоноситель движется благодаря разности плотностей жидкости и образующейся парожидкостной смеси (испарители, выпарные аппараты, водогрейные и паровые котлы). К ТА с принудительной циркуляцией относятся, например, рекуперативные теплообменники. К ТА с движением жидкости под действием сил гравитации относятся конденсаторы, оросительные теплообменники.

По роду теплового режима теплообменники могут быть со стационарными и нестационарными процессами теплообмена. Регенеративные ТА в основном работают в нестационарном режиме, а рекуперативные – в установившемся стационарном режиме.

По конструктивным признакам рекуперативные теплообменники делят: кожухотрубные с прямыми гладкими трубами, кожухотрубные с оребренными трубами, кожухотрубные с U – образными трубами, секционные “труба в трубе”, змеевиковые, спиральные, пластинчатые, пластинчато-ребристые, ламельные.

По способу компенсации температурных удлинений рекуперативные теплообменники классифицируют: без компенсации (жесткая конструкция), с компенсацией упругим элементом (полужесткая конструкция), с компенсацией в результате свободных удлинений (нежесткая конструкция).

По виду кожуха, ограничивающего теплопередающую поверхность, рекуперативные теплообменники делят следующим образом: с коробчатым кожухом, кожухотрубные, кожухотрубные с компенсатором на кожухе, не имеющие ограничивающего кожуха (оросительные аппараты).

По ориентации теплопередающей поверхности в пространстве аппараты могут быть вертикальными, горизонтальными и наклонными.

По принципу монтажа ТА разделяют на автономные, навешенные и встроенные.

По числу теплоносителей теплообменники классифицируют на двухпоточные (рис. 4 а), трехпоточные (рис. 4 б) и многопоточные (рис. 4 в и г)

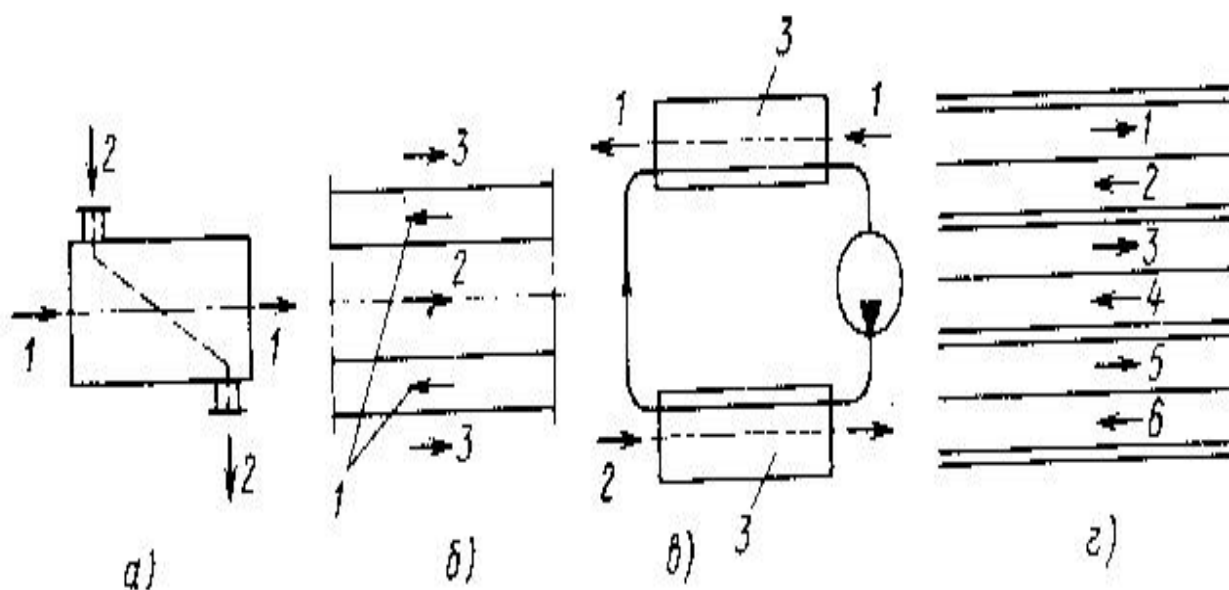


Рис.4

Любые из перечисленных теплообменных аппаратов должны обеспечивать высокую надежность при длительной эксплуатации, возможность очистки и промывки внутренних поверхностей, высокий коэффициент теплопередачи при относительно невысоком гидравлическом сопротивлении каналов, транспортабельность, металлоемкость, простоту обслуживания и экономическую эффективность.

Рекуперативные теплообменные аппараты

Существенным для этого типа ТА, является наличие стенки из (поверхности теплообмена) теплопроводного материала, разделяющей потоки ТН.

В зависимости от конструктивного выполнения поверхности теплообмена рекуператоры разделяют – на кожухотрубные, двухтрубчатые, змеевиковые, спиральные, орасительные, специальные.

Кожухотрубные ТА

Кожухотрубчатые ТА - наиболее распространенные типы ТА.

Простейший теплообменник этого типа – кожухотрубчатый вертикальный теплообменник с неподвижными трубными решетками – (рис. 2.1)

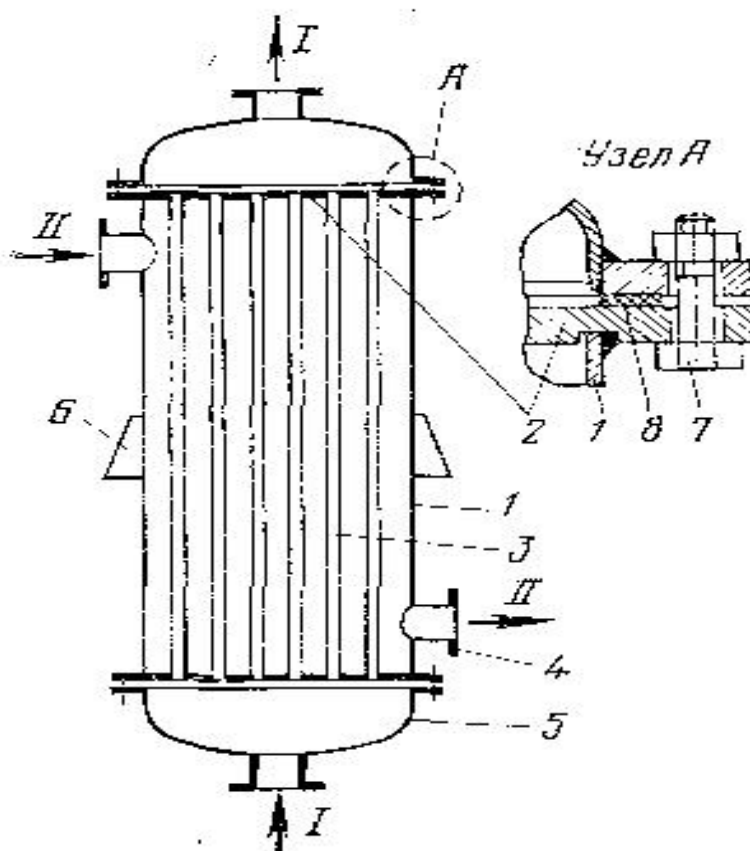


Рис. 2.1. Кожухотрубные ТА

1 - цилиндрическая обечайка-кожух; 2 - приваренные с двух сторон трубные решетки; 3 - пучек труб; 4 - патрубки; 5 - крышка с фланцами, образующими распределительные камеры; 6 - опорные лапы.

Кожухотрубчатые теплообменники предназначены для работы с теплоносителями жидкость – жидкость, пар – жидкость, газ – жидкость, газ – газ и представляют собой аппараты, выполненные из ряда труб, собранных при помощи решеток в пучек и заключенных в кожух обычно цилиндрической формы. Концы труб для обеспечения плотности их соединения с трубными решетками (досками) развальцовывают, реже припаивают или приваривают к трубным решеткам. Возможно также их закрепление с помощью сальниковых уплотнений. Способы крепления показаны на рис. 2.2.

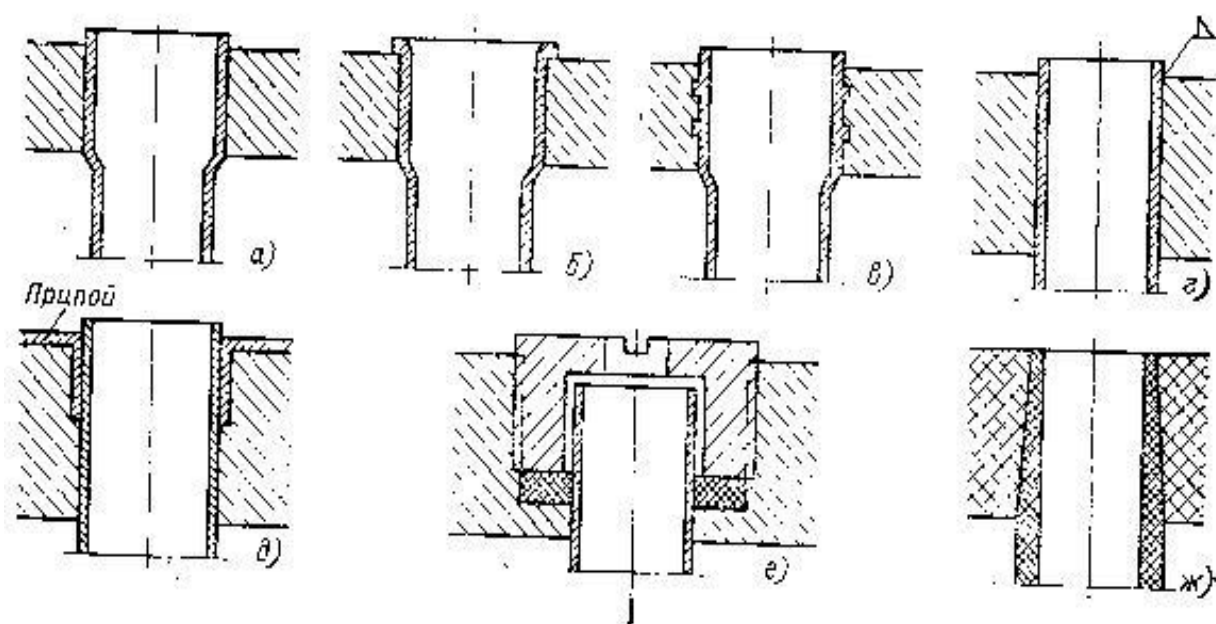


Рис. 2.2 Способы крепления труб в трубных решетках:

а – развальцовкой; б – развальцовкой с отбортовкой; в – развальцовкой с уплотнительными канавками; г – сваркой; д – пайкой; е – сальниковым соединением; ж – на клею.

В кожухотрубчатых теплообменниках промышленных технологических установок, в конденсаторах паровых турбин, водоподогревателях тепловых электростанций и тепловых сетей обычно применяют трубы внутренним диаметром не менее 12 мм (для удобства чистки поверхностей) и не более 38 мм, так как при увеличении диаметра труб значительно снижается компактность теплообменника и возрастает его металлоемкость. Длина

трубного пучка колеблется от 0,9 до 5 – 6 м. Толщина стенки труб – от 0,5 до 2,5 мм.

Если вероятность загрязнения отсутствует можно использовать трубы меньших диаметров, что приводит к интенсификации теплообмена. Теплообменники с трубами диаметром 4 –10 мм используются в топливных и масляных контурах автотракторных, судовых и авиационных двигателей и систем. Их недостатками являются повышенные гидравлические сопротивления и необходимость точного изготовления. Кожух аппарата снабжен фланцами, к которым болтами крепятся крышки.

Дымовые газы обычно пропускают по трубам с целью уменьшения засорения аппарата золой и сажей и облегчения его чистки; пар и воздух отправляются в межтрубное пространство. Если воздух запылен, его предварительно очищают, пропуская через фильтры.

Помимо входных и выходных штуцеров теплообменники могут иметь приборные штуцеры (для манометров, датчиков регуляторов уровня и расхода и т.п.), технологические штуцера, штуцера и краны для удаления воздуха и газов из верхней части, сливные и промывочные краны и т.д.

Компоновка труб в кожухотрубчатых ТА

В кожухотрубчатых ТА трубы могут быть расположены по сторонам и вершинам шестиугольников (рис. 2.2. 1), по сторонам и вершинам квадратов (рис. 2.2. 2) и по концентрическим окружностям (рис.2.2. 3).

Эти способы размещения диктуются требованиями наибольшей компактности ТА.

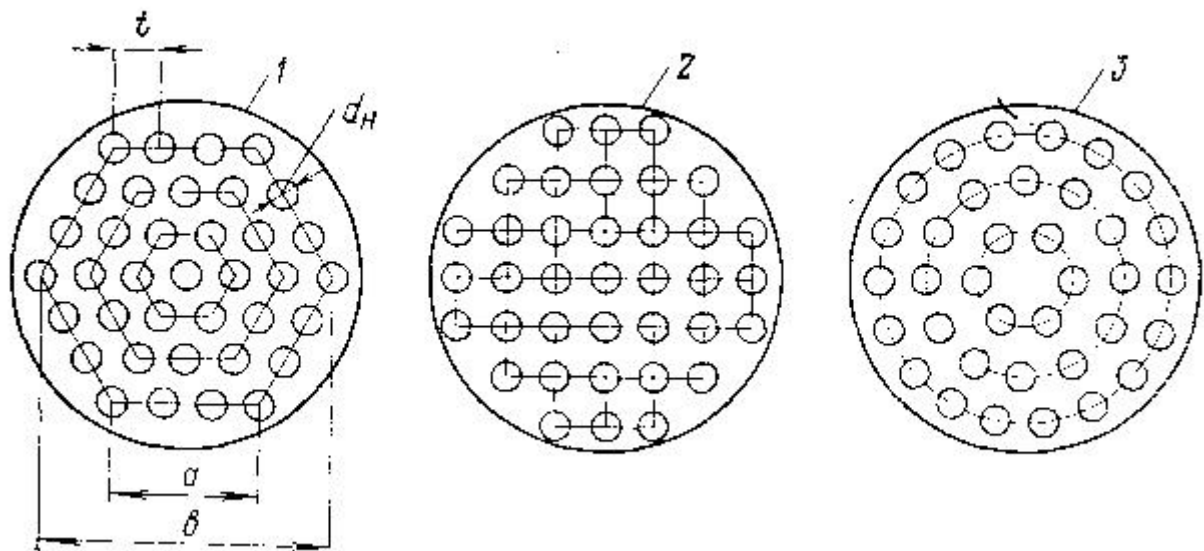


Рис.2.2

Преимущество у размещения труб по сторонам и вершинам правильных шестиугольников.

Для этого случая, чтобы найти общее число труб n в теплообменнике используют формулу

$$n=3a(a-1)+1$$

$$в = 2 a-1, \text{ где}$$

a -число труб, расположенных по сторонам наибольшего шестиугольника.

$в$ - число труб, расположенных по диагонали наибольшего шестиугольника.

При закреплении труб в трубной решетке развальцовкой шаг размещения труб t .

$$t = (1,3-1,5)d_{н}$$

$d_{н}$ - наружный диаметр труб

При сварке $t = 1,25 d_{н}$.

Диаметр (внутренний) D теплообменника

одноходового

$$D=t(в-1)+4d_{н}$$

многочходового

$$D = 1,1 t \sqrt{\frac{n}{\eta}},$$

где η - коэффициент заполнения трубной решетки, равный отношению площади, занятой трубами, к полной площади решетки в сечении аппарата (обычно лежит в пределах 0,6 – 0,8).

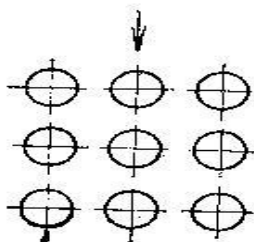
Длину труб l определяют

$$l = F/(\pi d_{cp} n)$$

F - необходимая теплообменная поверхность

d_{cp} - средний диаметр труб.

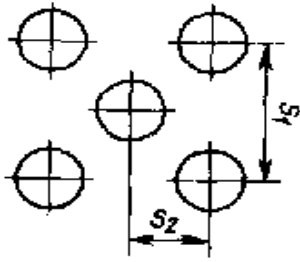
В ТА с кожухом коробчатого типа компоновка труб м.б.: коридорной, шахматной. Расстояние между осями труб выбирают по наружному диаметру трубы, не менее $s = d_n + 6$ мм.



Коридорный пучок $s_1 = s_2$ и $s_1 \neq s_2$

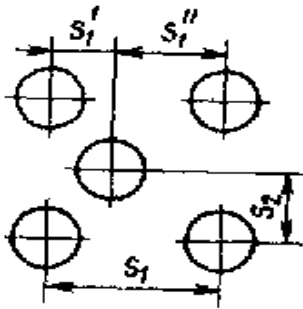
Частным случаем шахматной компоновки - является треугольная. При такой компоновке труб при одном и том же шаге можно разместить наибольшее число труб на единице площади; с неравномерным поперечным шагом.

Перечисленные виды пучков труб жестко закреплены в трубных решетках. В последнее время получили распространение трубные решетки из углеродистой или низколегированной стали, покрытые слоем требуемого металла со стороны межтрубного пространства или полости крышки и слоем из органического материала с противоположенной стороны [Бажан]. Органические покрытия прежде всего наносят на поверхности, контактирующие с охлаждающей водой. Наиболее часто используют эпоксидную, спеченную, феноловую или эпоксифеноловую смолы.



Шахматный пучек с равномерным шагом

$$S_1 = S_2$$



Шахматный пучек с неравномерным шагом

$$S_1 \neq S_2$$

$S = (1,3 \div 1,8) \text{ дн}$ – при развальцовке

$S = (1,25 \div 1,3) \text{ дн}$ – при сварке

Перегородки в полости крышек

Для повышения скорости ТН в трубках в полости крышек ТА устанавливают перегородки 2 (см. рис. 2.3.). Различают одноходовые и многоходовые кожухотрубные ТА.

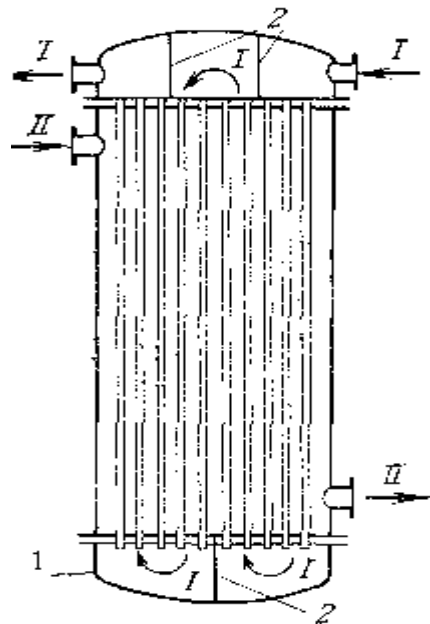


Рис 2.3 Одноходовой кожухотрубный ТА с перегородками в полости крышки

В многоходовом (по трубному пространству) ТА пучок труб разделен на несколько секций (ходов). По ним теплоноситель I проходит последовательно. На рисунке 4 хода.

В многоходовых ТА \uparrow скорость (соответственно числу ходов) и следовательно $\uparrow \alpha$.

Поперечные перегородки

Для крепления труб с целью предотвращения их прогибов и вибраций, а также для организации поперечного обтекания труб в межтрубном пространстве и получения более высокой скорости жидкости внутри кожуха устанавливают поперечные перегородки (рис. 2.4).

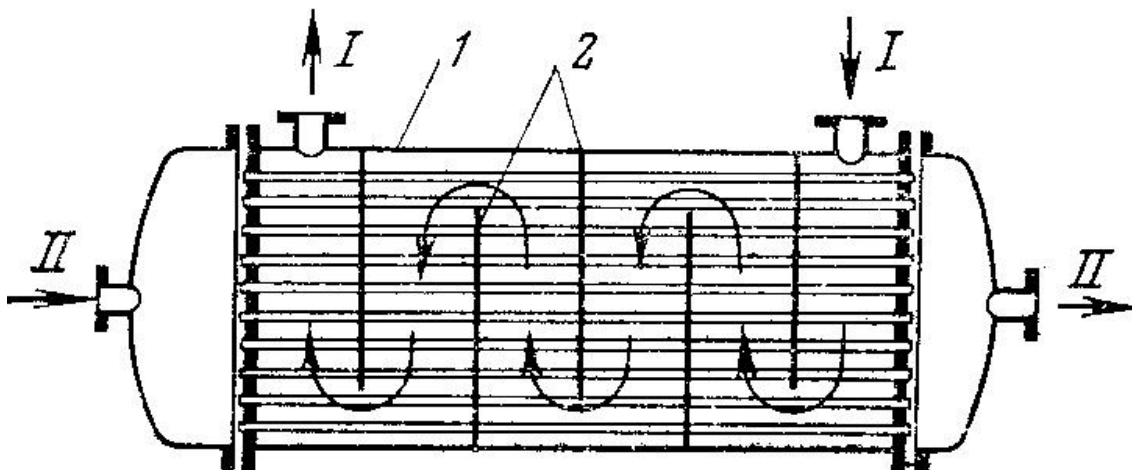


Рис.2.4. Многоходовой кожухотрубный ТА с поперечными перегородками

Наиболее распространены сегментные перегородки 1 и 2 (рис.2.5 (а)), перегородки типа диск-кольцо 3 и 4 (рис.2.5 (б)) и двухсторонние сегментные перегородки 5 и 6 (рис.2.5 (в)).

Вырез в перегородке, через который теплоноситель протекает из одного отсека в другой называется окном перегородки. Отношение высоты h окна к внутреннему диаметру $D_{вн}$ кожуха для односторонних сегментных перегородок $h/ D_{вн}=0,15\div 0,4$; для двухсторонних $h/ D_{вн}=0,2\div 0,3$.

В горизонтально ориентированных рекуперативных ТА края окон сегментных перегородок располагают горизонтально для случая течения чистых однофазных жидкостей и вертикально при загрязненных, конденсирующихся или кипящих средах.

В некоторых ТА используют перегородки продольного типа, с помощью которых реализуется схема смешанного тока или, если число ходов в трубах совпадает с числом продольных ходов в межтрубном пространстве, схема противотока.

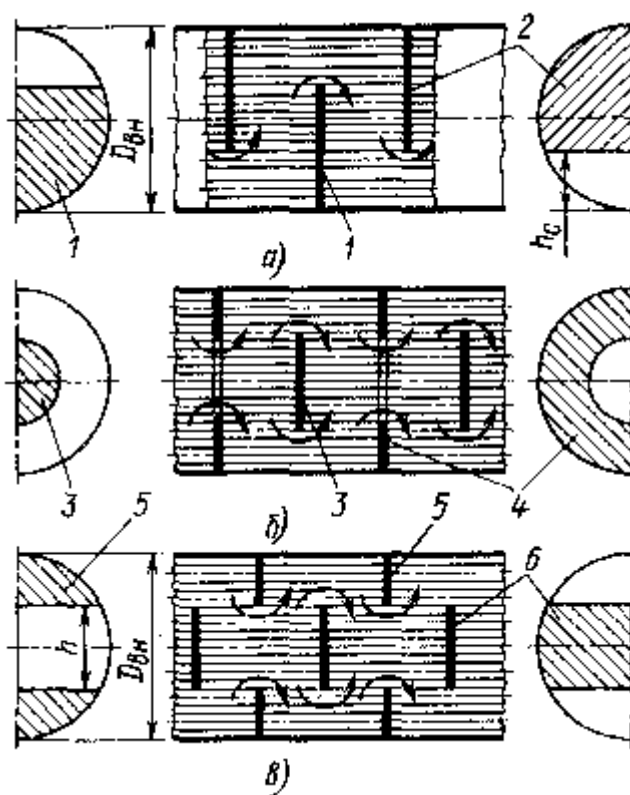


Рис.2.5. Типы поперечных перегородок, используемых в кожухотрубных ТА