

Федеральное агентство по образованию  
Государственное образовательное учреждение высшего профессионального образования  
Санкт-Петербургский государственный горный институт  
им. Г.В. Плеханова (технический университет)

Кафедра электротехники и электромеханики

# ЭЛЕКТРИЧЕСКИЙ ПРИВОД

*Методические указания к практическим занятиям*

САНКТ-ПЕТЕРБУРГ

2009

УДК 62-83(075.8)

**ЭЛЕКТРИЧЕСКИЙ ПРИВОД.** Методические указания к практическим занятиям / Санкт-Петербургский государственный горный институт. (технический университет) Сост.: *В.В. Алексеев, А.Е. Козярук, П.В. Алексеев, Э.А. Загивный.* СПб, 2009. 49 с.

Предложены задачи по всем разделам учебной дисциплины и методические указания по их решению с основными расчетными соотношениями.

Задачник предназначен для студентов специальности 140604 «Электропривод и автоматика промышленных установок и технологических комплексов», а также может быть использован студентами специальности 150402 «Горные машины и оборудование», изучающими дисциплину «Электропривод».

Табл.1. Ил.18. Библиогр.: 5 назв.

Научный редактор доц. *В.И.Вершинин*

© Санкт-Петербургский горный институт им. Г.В.Плеханова, 2009 г.

## **ВВЕДЕНИЕ**

Практикум по дисциплине «Электрический привод» призван облегчить изучение студентами элементов расчета электропривода, и обеспечить контроль текущей успеваемости студентов.

Первые два раздела включают задачи по механике и выбору мощности электроприводов. Понимание решения приведенных задач должно быть полным, так как без этого невозможно решение задач последующих разделов.

Задачи разделов 1.3 и 1.4 посвящены вопросам оценки и расчета механических и регулировочных характеристик электроприводов с двигателями постоянного и переменного тока, в том числе с релейным управлением посредством регулируемых сопротивлений в цепях электродвигателей (параметрическое регулирование), а также с помощью электромашинных систем «генератор - двигатель». Они базируются на материале учебного курса "Электрические машины».

В разделе 1.5 рассматриваются типовые задачи по статическим и динамическим характеристикам регулируемых электроприводов с управлением напряжением и током двигателей с помощью статических полупроводниковых преобразователей, в том числе с замкнутыми системами регулирования. Они базируются на материале учебных курсов «Электрические машины», «Теория автоматического управления» и «Силовая электроника».

Раздел 2 и приложения содержат математический аппарат для решения представленных задач.

# 1. КОНТРОЛЬНЫЕ ЗАДАЧИ

## 1.1. МЕХАНИКА ЭЛЕКТРОПРИВОДОВ

**Задача 1.** Лебедка для подъема груза (рис.1) включает в себя барабан с канатом Б, крюк К, груз Г, редуктор Р и двигатель Д.

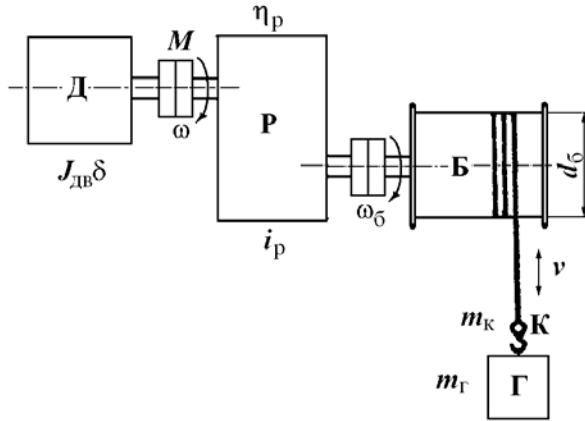


Рис.1. Грузоподъемная лебедка

Данные механизма: масса груза  $m_Г = 400$  кг; масса крюка  $m_к = 100$  кг; (вес  $G_Г = m_Г g = 4000$  Н;  $G_к = m_к g = 1000$  Н); скорость подъема или опускания  $v = 1$  м/с; КПД редуктора  $\eta_p = 0,5$ . Установившаяся угловая скорость двигателя  $\omega = 100$  рад/с. Момент инерции с коэффициентом  $\delta$ , учитывающим момент инерции передачи  $J_{дв}\delta = 0,15$  кгм<sup>2</sup>.

1. Найти приведенный к валу двигателя статический момент нагрузки  $M_{с0\uparrow}$  при подъеме крюка без груза, приведенный момент инерции крюка  $J_{пр0}$ , суммарный момент инерции,  $J_{\Sigma 0} = J_{дв}\delta + J_{пр0}$  и динамический момент  $M_{дин0\uparrow}$  привода при равномерном нарастании скорости при пуске за  $t_{п} = 1$  с.

2. Определить  $M_{с\uparrow}$ ,  $J_{\Sigma}$  и  $M_{дин\uparrow}$  при подъеме груза ( $\uparrow$ ).

3. Определить  $M_{с\downarrow}$  и  $M_{дин\downarrow}$  при опускании груза ( $\downarrow$ ).

4. Определить передаточное число редуктора  $i_p$  при диаметре барабана  $d_б = 0,5$  м.

**Задача 2.** Механизм вращательного действия (рис.2) вклю-

чает в себя рабочий механизм РМ, редуктор Р и двигатель привода Д. Данные механизма:  $M_{M0} = 20$  Нм;  $M_M = 200$  Нм;  $J_M = 2$  кгм<sup>2</sup>;  $i_p = 2,0$ ;  $\eta_p = 0,5$ . Двигатель характеризуется установившейся скоростью  $\omega = 100$  рад/с и моментом инерции  $J_{дв}\delta = 0,5$  кгм<sup>2</sup>.

1. Найти приведенный к валу двигателя статический момент  $M_{с0}$  при холостом ходе, момент инерции  $J_{пр0}$ , суммарный момент инерции  $J_{\Sigma 0}$  и динамический момент привода  $M_{дин0}$  при пуске с постоянным ускорением  $\varepsilon_{п} = d\omega / dt = 50$  рад/с<sup>2</sup> ( $J_{M0}=0$ ).

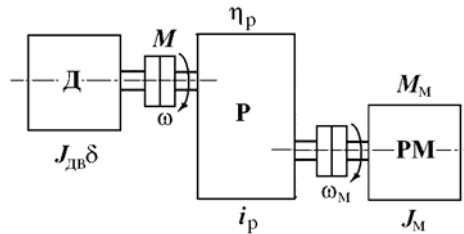


Рис.2. Механизм вращательного действия с редуктором

2. Определить приведенный момент  $M_c$  при работе с нагрузкой в двигательном режиме,  $J_{пр}$ ,  $J_{\Sigma}$  и  $M_{дин}$  при  $\varepsilon_{п} = d\omega / dt = 50$  рад/с<sup>2</sup>.

3. Определить  $M_c$ ,  $J_{пр}$ ,  $J_{\Sigma}$  и  $M_{дин}$  при торможении привода с постоянным ускорением  $\varepsilon_{т} = d\omega / dt = 50$  рад/с<sup>2</sup>.

**Задача 3.** Определить мощность двигателя привода лебедки (см. рис.1) в установившемся режиме работы. Данные привода:  $G_k = 5000$  Н;  $G_r = 15000$  Н;  $v_l = v_r = 0,5$  м/с; КПД редуктора  $\eta_p = 0,8$ ; КПД редуктора при работе лебедки без груза  $\eta_0 = 0,5$ .

Найти мощность двигателя: 1) при подъеме груза; 2) при подъеме крюка без груза; 3) при опускании груза; 4) при опускании крюка без груза.

**Задача 4.** Определить оптимальное передаточное число  $i_{опт}$  редуктора механизма вращательного действия (см. рис.2) при работе на холостом ходу ( $M_M = 0$ ).

Данные привода: Момент инерции механизма  $J_M = 4$  кгм<sup>2</sup>; момент инерции двигателя  $J_1 = J_{дв} + J_{муфты} = J_{дв} \delta$  с учетом коэффициента влияния инерции муфты  $\delta = 1,25$ .

Найти  $i_{опт}$ ,  $J_{пр}$ : 1) для привода с двигателем  $J_{дв} = 0,8$  кгм<sup>2</sup>; 2) для  $J_{дв} = 0,2$  кгм<sup>2</sup>, 3) для  $J_{дв} = 0,05$  кгм<sup>2</sup>.

**Задача 5.** Определить время пуска и торможения привода механизма вращательного движения при постоянных значениях статического момента  $M_c$  и момента двигателя  $M$  во время пуска или торможения. Данные привода:  $J_{дв} \delta = 1 \text{ кгм}^2$ ;  $J_m = 8 \text{ кгм}^2$ ,  $i_p = 2,0$ ;  $\omega_{уст} = 100 \text{ рад/с}$ ;  $M_c = 500 \text{ Нм}$  (момент активный).

Найти время пуска и торможения привода для  $\omega_{нач} = 0$  и  $\omega_{уст} = 100 \text{ рад/с}$ : 1) при  $M = 750 \text{ Нм}$ ; 2)  $M = 1000 \text{ Нм}$ ; 3)  $M = 1500 \text{ Нм}$ .

**Задача 6.** Определить требуемый момент двигателя при пуске и торможении привода лебедки (см. рис.1) с постоянным ускорением  $\varepsilon = d\omega / dt = 100 \text{ рад/с}^2$ . Данные привода:  $M_{с.гр} = 500 \text{ Нм}$ ;  $M_{с.о} = 50 \text{ Н.м}$ ;  $\omega_{уст} = 100 \text{ рад/с}$ ;  $t_n = t_t = 1 \text{ с}$ ,  $J_{дв} \delta = 2 \text{ кгм}^2$ ;  $J_{пр} = 3 \text{ кгм}^2$ .

Найти  $M_{п(т)} = M_c + M_{дин}$  при: 1) подъеме груза ( $M_{п(т)\uparrow}$ ); 2) подъеме крюка без груза ( $M_{п0(т0)\uparrow}$ ); 3) остановке привода при опускании груза ( $M_{п(т)\downarrow}$ ); 4) остановке привода при опускании крюка без груза ( $M_{п0(т0)\downarrow}$ ). КПД передачи принять  $\eta \approx 1$ .

## 1.2. НАГРУЗОЧНЫЕ ДИАГРАММЫ И ВЫБОР МОЩНОСТИ ДВИГАТЕЛЕЙ ПРИВодОВ

**Задача 7.** Определить по заданной тахограмме и нагрузочной диаграмме рабочей машины нагрузочную диаграмму привода с предварительно выбранным двигателем. Двигатель привода имеет номинальные данные: мощность  $P_n = 50 \text{ кВт}$ ; скорость  $\omega_n = 100 \text{ рад/с}$ ; момент инерции двигателя с передачей  $J_{дв} \delta = 5 \text{ кгм}^2$ , момент  $M_n = P_n / \omega_n = 500 \text{ Нм}$ . Момент рабочей машины  $M_m = 1250 \text{ Нм}$ ; установившаяся скорость  $\omega_m = 20 \text{ рад/с}$ ;  $\eta = 0,5$ .

Тахограмма рабочей машины приведена на рис.3. Время пуска  $t_n = 2 \text{ с}$ , время торможения  $t_t = 2 \text{ с}$ , время работы  $t_p = 26 \text{ с}$  и время паузы  $t_0 = 20 \text{ с}$ . Коэффициент ухудшения теплоотдачи в периоды пуска и торможения  $\gamma_t = 0,75$ ; коэффициент, учитывающий ухудшение теплообмена при остановке  $\beta_t = 0,5$ .

Рассчитать и построить нагрузочную диаграмму привода рабочей машины при  $J_m = 62,5 \text{ кгм}^2$ ;  $J_m = 125 \text{ кгм}^2$ ;  $J_m = 250 \text{ кгм}^2$ .

**Задача 8.** Привод с двигателем ( $P_n = 15 \text{ кВт}$ ,  $\omega_n = 100 \text{ рад/с}$ ,  $M_n = 150 \text{ Нм}$ ) работает по тахограмме, приведенной на рис.3. Коэффициент ухудшения теплоотдачи в периоды пуска и торможения  $\gamma_t = 0,75$ ; коэффициент, учитывающий ухудшение теплообмена при оста-

новке ос-  $\beta_t = 0,5$ . Моменты  $M_1 = M_n = 200$  Нм;  $M_2 = M_p = M_c = 150$  Нм;  $M_3 = M_T = -141$  Нм.

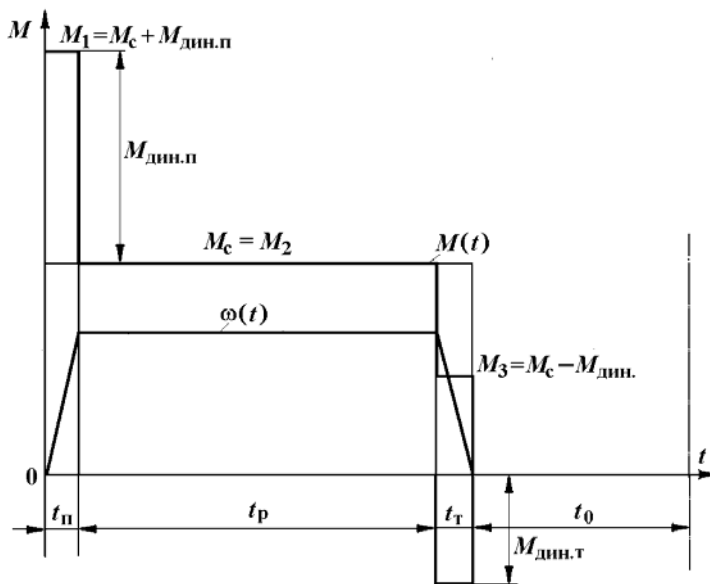


Рис.3. Тахограмма и нагрузочная диаграмма рабочей машины

Найти эквивалентный момент двигателя: 1) при  $t_n = 5$  с,  $t_p = 40$  с,  $t_t = 5$  с,  $t_0 = 155$  с, 2) при  $\gamma_t = 1$ ,  $\beta_t = 1$ ,  $t_0 = 75$  с.

**Задача 9.** Привод с двигателем мощностью 28 кВт при  $P_{вст} = 25\%$  предназначен для работы в повторно-кратковременном режиме. Цикл работы включает работу в течение 2,5 мин с моментом на валу  $M = 300$  Нм и скоростью 73,3 рад/с и паузы в течение  $t_0 = 5$  мин.

Проверить правильность выбора электродвигателя.

**Задача 10.** Определить коэффициент увеличения мощности двигателя продолжительного режима при работе в кратковременном режиме. Постоянная времени нагрева двигателя  $T_n = 60$  мин.

Найти коэффициент термической и механической перегрузки двигателя при кратковременном режиме при  $t_p = 30$  мин и  $t_p = 60$  мин (соотношение потерь  $a_n = 1$  и  $a_n = 0$ ).

**Задача 11.** Привод повторно-кратковременного режима ра-

боты выполнен с двигателем, имеющим следующие данные  $P_n = 100$  кВт,  $\omega_n = 100$  рад/с,  $M_n = 1000$  Нм при  $P_{вст} = 60$  %.

Найти мощность  $P_{н.х}$  и номинальное значение момента  $M_{н.х}$  при работе привода с  $P_{вст1} = 40$  %; с  $P_{вст2} = 25$  %; с  $P_{вст3} = 15$  %.

**Задача 12.** Проверить по методу эквивалентного момента двигатель привода повторно-кратковременного режима работы по нагрузочной диаграмме, приведенной на рис.4. Данные привода:  $P_{вст} = 25$  %;  $P_n = 2$  кВт,  $\omega_n = 100$  рад/с,  $M_n = 20$  Нм;  $t_1 = 5$  с;  $M_1 = 25$  Нм;  $t_2 = 10$  с;  $M_2 = 17$  Нм;  $t_0 = 35$  с;  $t_{ц} = 50$  с.

Найти: 1) коэффициент продолжительности включения двигателя  $P_{вх}$ , 2) эквивалентное значение момента двигателя при  $P_{вх}$ , 3) эквивалентное значение момента двигателя при  $P_{вст} = 25$  %.

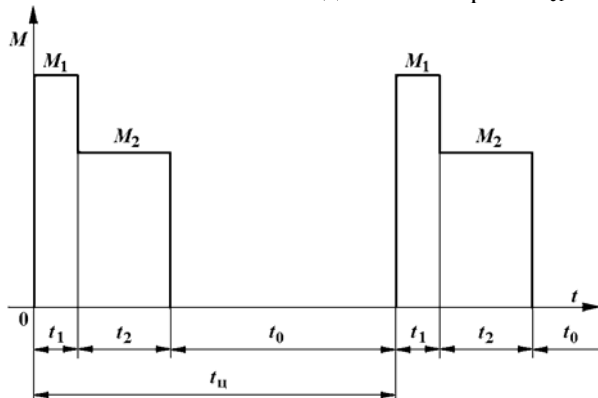


Рис.4. Диаграмма повторно-кратковременного режима

### 1.3. ЭЛЕКТРОМЕХАНИЧЕСКИЕ СВОЙСТВА ЭЛЕКТРОПРИВОДОВ ПОСТОЯННОГО ТОКА

**Задача 13.** Определить параметры двигателя постоянного тока по паспортным данным двигателя. Данные двигателя: мощность  $P_n = 40$  кВт, скорость  $\omega_n = 100$  рад/с, момент  $M_n = 400$  Нм; напряжение  $U_n = 220$  В; ток  $I_n = 200$  А. Возбуждение двигателя независимое (параллельное). Естественная характеристика и искусственная характеристика при ослабленном потоке  $\Phi < \Phi_n$  двигателя показана на рис.5.



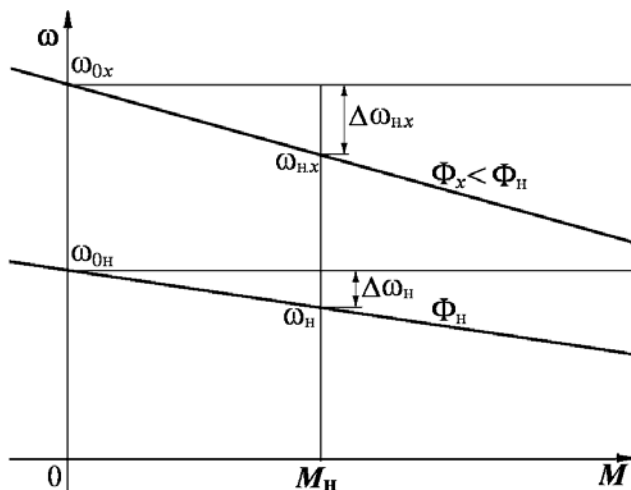


Рис.5. Естественная и искусственная характеристика при ослабленном потоке

1. Определить номинальное сопротивление двигателя  $R_n = U_n / I_n$ , относительное и омическое сопротивления цепи якоря двигателя  $\rho$ ,  $r_a$ .
2. Найти машинную постоянную двигателя постоянного тока (ДПТ)  $c\Phi_n$  и скорость идеального холостого  $\omega_{0н}$ .
3. Определить относительное падение скорости двигателя при номинальной нагрузке  $\Delta v_n = \Delta\omega_n / \omega_n$  (см. рис.5).
4. Найти относительное номинальное падение скорости  $\Delta v_{н.х}$  при номинальной нагрузке  $M_n$  и магнитном потоке  $\alpha_\Phi \Phi_n = 0,5 \Phi_n$ .

**Задача 14.** Определить номинальные значения скорости и момента двигателя постоянного тока, если известны его напряжение, ток, скорость холостого хода и сопротивление цепи якоря. Данные двигателя:  $U_n = 220$  В;  $I_n = 200$  А;  $\omega_0 = 109$  рад/с;  $r_a = 0,05$  Ом.

Найти: 1) машинную постоянную двигателя  $c\Phi_n$ ; 2) номинальную скорость вращения двигателя  $\omega_n$ ; 3) номинальный электромагнитный момент двигателя  $M_n$ .

**Задача 15.** Определить ЭДС генератора, питающего цепь якоря двигателя по схеме генератор - двигатель (Г-Д) (рис.6), для получения требуемой скорости двигателя при заданной нагрузке.

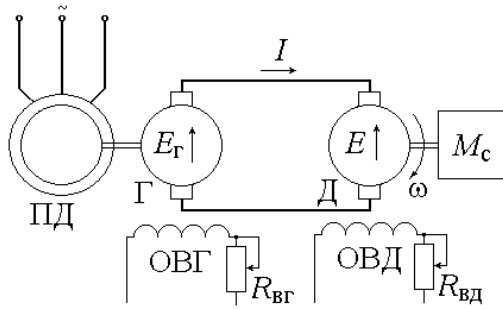


Рис.6. Электропривод по системе генератор-двигатель

Данные машин системы Г-Д: генератор:  $P_{нг} = 8,8$  кВт;  $U_{нг} = 220$  В;  $I_n = 40$  А;  $r_{гг} = 0,5$  Ом; двигатель:  $P_{нд} = 8,0$  кВт;  $\omega_n = 90$  рад/с;  $U_{нд} = 220$  В;  $I_n = 40$  А;  $r_{дд} = 0,5$  Ом.

Схема и характеристики привода Г-Д приведены на рис.6, 7.

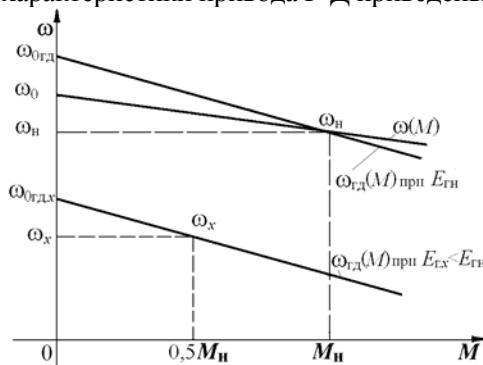


Рис.7. Механические характеристики электропривода Г-Д

1. Определить машинную постоянную двигателя  $c\Phi_n$  и скорость холостого хода двигателя  $\omega_{0гд}$  в системе Г-Д.
2. Найти номинальное значение ЭДС генератора  $E_{гн}$  для получения номинальной скорости двигателя  $\omega_{гд} = \omega_n = 90$  рад/с.
3. Найти ЭДС генератора  $E_{гх}$  для получения скорости привода в системе Г-Д  $\omega_x = 0,5\omega_n$  при  $M_{с.х} = 0,5M_n$ .

**Задача 16.** Определить относительный магнитный поток двигателя при регулировании скорости по системе Г-Д для получения повышенной скорости привода при уменьшении нагрузки .

Данные машин системы Г-Д: генератор:  $U_{нг} = 220 \text{ В}$ ;  $I_n = 40 \text{ А}$ ;  $r_{яг} = 0,05 \text{ Ом}$ ; двигатель:  $\omega_n = 90 \text{ рад/с}$ ;  $U_{нд} = 220 \text{ В}$ ;  $I_n = 40 \text{ А}$ ;  $r_{яд} = 0,05 \text{ Ом}$ , характеристики даны на рис.6.

1. Найти машинную постоянную, номинальное сопротивление двигателя, абсолютное и относительное сопротивление цепи якорей системы Г-Д  $c\Phi_n$ ;  $R_n$ ;  $\rho$ .

2. Найти уменьшение относительного магнитного потока двигателя  $\Phi_x$  для относительной скорости привода  $v_x = 1,4$  при относительной нагрузке  $\mu_x = 0,5$ .

**Задача 17.** Для привода с двигателем постоянного тока независимого возбуждения (ДПТНВ) с реостатно-релейным управлением (рис.8) рассчитать величины ступеней пусковых сопротивлений. Номинальные значения паспортных величин двигателя:  $P_n = 8,5 \text{ кВт}$ ;  $U_n = 220 \text{ В}$ ;  $I_n = 44 \text{ А}$ ;  $\omega_n = 94 \text{ рад/с}$ . Максимальный пиковый момент двигателя при пуске  $\mu_1 = 2$ . Относительные значения момента переключения ступеней пускового сопротивления  $\mu_2 = 1$ , статического момента нагрузки  $\mu_c = 0,8$ .

1. Определить скорость идеального холостого хода двигателя  $\omega_0$  и построить в долях величинах естественную механическую характеристику двигателя  $v = f(\mu)$ .

2. Найти число ступеней пуска  $m$  и построить характеристики реостатного пуска (рис.9).

3. Определить номинальное сопротивление двигателя  $R_n = U_n / I_n$ , сопротивление якоря  $r_{я}$ , найти значения ступеней  $r_1, r_2, \dots, r_m$  и полное сопротивление пускового реостата  $r_{полн}$ .

**Задача 18.** Для привода постоянного тока с реостатно-релейным управлением (см. рис.8) рассчитать степень сопротивления для торможения противовключением и для динамического торможения. Характеристики приведены на рис.9. Номинальные значения параметров двигателя:  $P_n = 8,5 \text{ кВт}$ ;  $U_n = 220 \text{ В}$ ;  $I_n = 44 \text{ А}$ ;  $r_{я} = 0,3 \text{ Ом}$ ;  $\omega_0 = 100 \text{ рад/с}$ ;  $\omega_n = 94 \text{ рад/с}$ . Двигатель переключается в тормозной режим противовключения или динамического торможения при  $\mu_c = 1$  и  $v = v_n$ . Максимальный тормозной момент при переключении  $\mu_t = 1$ . Пусковые характеристики рассчитаны для максимального значения момента при пуске с  $\mu_1 = 2$ .

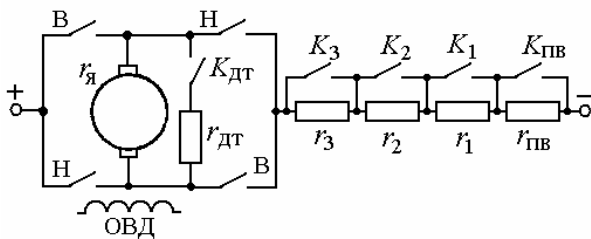


Рис.8. Схема электропривода с реостатно-релейным управлением

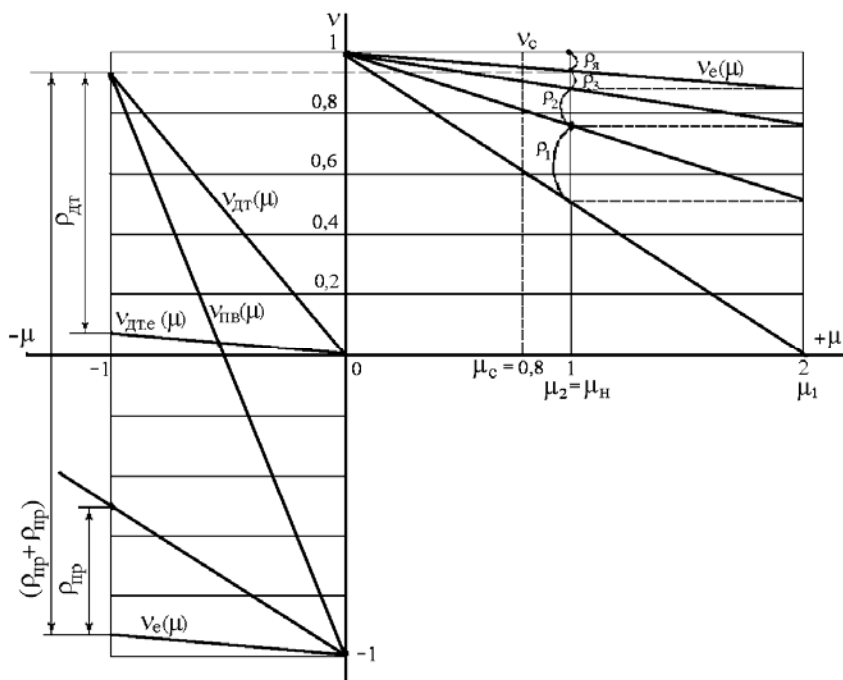


Рис.9. Механические пусковые и тормозные характеристики ДПТНВ

1. Определить номинальное сопротивление двигателя  $R_n$ , рассчитать относительное сопротивление цепи якоря  $\rho = \rho_я$  и определить полное (без разбивки на ступени) сопротивление пуска  $\rho_{полн}$ .
2. Построить механические характеристики двигателя  $v=f(\mu)$

в долевых величинах при переключении в режим торможения противовключением или режим динамического торможения.

3. Определить величины добавочных сопротивлений ступени противовключения и динамического торможения  $R_{пв}$  и  $R_{дт}$ .

**Задача 19.** Определить, какой характер будут иметь переходные процессы при пуске двигателя постоянного тока независимого возбуждения вхолостую с приложением через 2,6 с номинального момента нагрузки (рис.10). Пуск производится подачей номинального напряжения на якорь двигателя с включенной обмоткой возбуждения. Для ограничения пускового тока в цепь якоря двигателя при пуске введено добавочное сопротивление, ограничивающее максимальное значение тока при пуске  $I_{п} = 2,5I_{н}$ . Данные двигателя: мощность  $P_{н} = 6,5$  кВт, номинальная скорость вращения  $\omega_{н} = 104,5$  рад/с, номинальное напряжение  $U_{н} = 220$  В; номинальный ток якоря  $I_{н} = 33,5$  А; сопротивление цепи якоря  $r_{я} = 0,77$  Ом; индуктивность якоря  $L_{я} = 0,01$  Гн; момент инерции привода  $J_{\Sigma} = 1,0$  кгм<sup>2</sup>.

Считать систему, состоящей из двигателя с линейной механической характеристикой и жесткого механического звена.

1. Найти электромеханические постоянные времени  $T_{м.п}$ ,  $T_{м}$  в пусковом режиме и при приложении номинальной нагрузки.

2. Построить характеристики переходного процесса, считая, что процесс устанавливается за время  $t = 3,5T_{м}$ .

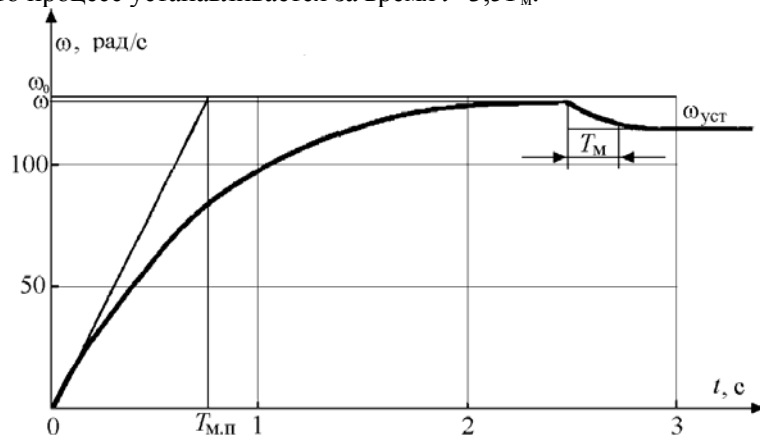


Рис.10. Характеристики при пуске и приложении нагрузки

#### 1.4. ЭЛЕКТРОМЕХАНИЧЕСКИЕ СВОЙСТВА ЭЛЕКТРОПРИВОДОВ ПЕРЕМЕННОГО ТОКА

**Задача 20.** Для привода переменного тока центробежного насоса с трехфазным асинхронным двигателем (АД), пускаемым через реактор по схеме (рис.11), определить величину добавочного индуктивного сопротивления реактора  $x_p$ . Номинальные данные асинхронного двигателя:  $P_H = 26$  кВт;  $U_H = 380$  В;  $I_H = 44$  А;  $\cos\varphi_H = 0,9$ ;  $\omega_H = 100$  рад/с;  $k_i = I_H/I_H = 5$ ;  $k_{M,K} = M_K/M_H = 2$ . В режиме короткого замыкания  $\cos\varphi_{K3} = 0,6$ . Характеристики пуска показаны на рис.12.

1. Найти полное сопротивление короткозамкнутого асинхронного двигателя  $z_{K3}$  и его активную и реактивную составляющие  $z_{K3} = r_{K3} + jx_{K3}$ .

2. Для заданного снижения пускового момента при реакторном пуске  $\mu_{п,x} = 0,5\mu_{п,e}$  определить пусковой ток  $I_{п,x}$  и полное сопротивление  $z_{K3,x}$  короткозамкнутого двигателя при реакторном пуске.

3. Определить сопротивление реактора  $x_p$  для заданных условий пуска привода с асинхронным короткозамкнутым двигателем.

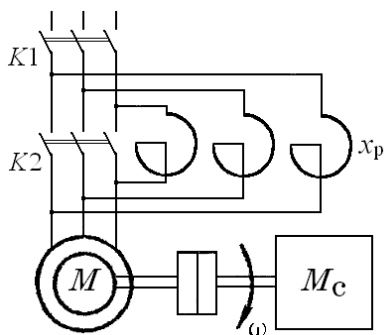


Рис.11. Схема реакторного пуска АД

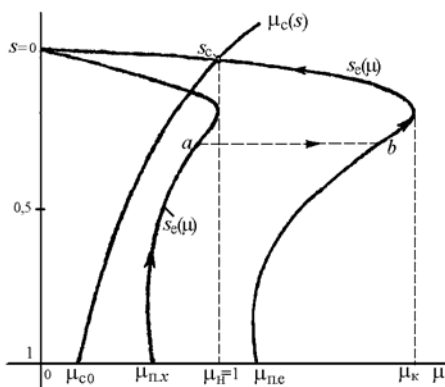


Рис.12. Характеристики пуска

**Задача 21.** Найти параметры и построить механическую характеристику привода с асинхронным двигателем с фазным ротором (АДФР). Привод имеет асинхронный двигатель со следующими данными:  $P_H = 28,5$  кВт;  $\omega_0 = 104,6$  рад/с;  $\omega_H = 99,4$  рад/с;  $s_H = 0,05$ ;  $U_{1H} = 380$  В;  $I_{1H} = 50$  А;  $k_{M,K} = M_K/M_H = 2,2$ ;  $r_1 = 0$ ;  $E_{2H} = 173$  В;  $I_{2H} = 100$  А.

1. Определить номинальный момент двигателя  $M_n$ ; критическое скольжение  $s_k$  при  $M_k = 2,2M_n$  и пусковой момент  $M_p$ .

2. Построить естественную механическую характеристику для двигательного режима и оценить отношение пускового момента к номинальному моменту  $\mu_{п.е} = M_p/M_n$  двигателя.

3. Определить номинальное сопротивление асинхронного двигателя  $R_{2н}$ , коэффициент трансформации  $k_T$ , сопротивление ротора  $r_2$ , приведенное сопротивление ротора  $r'_2$ .

**Задача 22.** Для привода с асинхронным двигателем с фазным ротором и реостатно-релейным управлением (рис.13) построить статические характеристики реостатного пуска и рассчитать ступени пускового реостата (рис.14). Номинальные данные асинхронного двигателя привода:  $P_n = 22$  кВт;  $U_{1н} = 380$  В;  $I_{1н} = 50$  А;  $s_n = 0,0625$ <sup>1</sup>;  $k_{м.к} = M_k/M_n = 3$ ;  $\omega_0 = 104,5$  рад/с;  $\cos\phi_n = 0,85$ ;  $E_{2н} = 173$  В;  $I_{2н} = 100$  А.

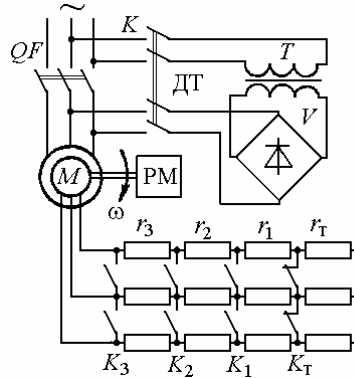


Рис.13. Схема реостатно-релейного пуска и торможения АДФР

Двигатель пускается в три ступени ( $m = 3$ ) при максимальном моменте при пуске  $\mu_1 = 2$  и минимальном  $\mu_2 = 1$ . Для динамического торможения (ДТ) двигателя обмотки статора подключаются к сети через трансформатор  $T$  и выпрямитель  $V$ .

1. Определить при  $r_{1с} \approx 0$ : сопротивление ротора  $r_{2п}$  при  $s=s_n$ , полное сопротивление пускового реостата  $r_{1+m}$  при  $s_n = 1$  и коэффициент отношения моментов двигателя при реостатном пуске  $\lambda =$

<sup>1</sup> Принято для упрощения построений. Типичное скольжение  $s_n = 0,02 \dots 0,05$ .





$P_n = 22$  кВт;  $\omega_0 = 104,5$  рад/с;  $s_n = 0,0625$ ;  $J_d \delta = 0,5$  кгм<sup>2</sup>. Приведенные параметры механизма:  $M_c = 0,5M_n$ ,  $J_{пр} = 0,5$  кгм<sup>2</sup>. Привод пускается в три ступени при  $\mu_1 = 2$  и  $\mu_2 = 1$  (см. задачу 22). Механические характеристики и характеристики пуска приведены на рис.14, 15.

1. Найти величину электромеханической постоянной времени привода на естественной характеристике  $T_{ме}$ , и на всех ступенях пуска  $T_{M1}$ ,  $T_{M2}$ ,  $T_{M3}$ .

2. Определить время пуска на каждой реостатной ступени и полное время пуска привода  $t_{п1}$ ,  $t_{п2}$ ,  $t_{п3}$ ,  $t_{п}$ .

3. Записать уравнения изменения скорости и момента двигателя на всех ступенях пуска и построить динамические характеристики изменения скорости и момента двигателя при пуске  $M=f(t)$  и  $\omega=f(t)$ .

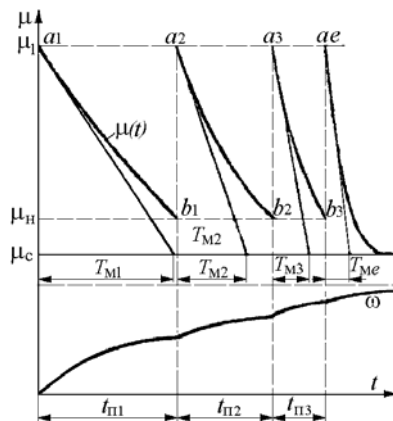


Рис.15. Диаграммы реостатного пуска привода с АД

**Задача 24.** Для схемы асинхронного привода с реостатным управлением по рис.13 определить величину сопротивления ступени тормозного противовключения  $r_r = r_{пв}$  при максимальном значении тормозного момента  $\mu_{т1} = 2$  и  $s_{т1} \approx 2$ . Номинальные данные двигателя привода приведены в задаче 22.

1. Построить график механических характеристик с пусковыми характеристиками для  $m = 3$ ,  $\mu_1 = 2$ ,  $\mu_2 = 1$  и характеристики противовключения с  $\mu_{т1} = 2$  и  $s_{т1} = 1,9375$ .

2. По графику пусковых характеристик  $m = 3$ ,  $\mu_1 = 2$ ,  $\mu_2 = 1$  и

характеристике противовключения  $\mu_{т1} = 2$  и  $s_{т1} = 1,9375$  определить сопротивление противовключения  $r_{т} = r_{пв}$  (см. рис.14).

3. Определить полное добавочное сопротивление в цепи ротора асинхронного двигателя при переключении в режим противовключения с  $\mu_{т1} = 2$  и  $s_{т} = 2$ ,  $r_{\Sigma пв} = r_{2р.п} + r_{пв}$ .

**Задача 25.** Для схемы асинхронного привода с реостатным управлением (см. рис.13) определить величину напряжения постоянного тока, подаваемого взамен переменного в статор двигателя, и величину сопротивления динамического торможения  $r_{дт1}$  для  $\mu_{дт1}=1$  при  $v_{дт1} = 0,9375$ . Соединение обмоток статора - звезда. Номинальные данные двигателя привода приведены в задаче 22. Для расчета напряжения питания двигателя постоянным током принять омическое сопротивление фазы статора двигателя  $r_{1\phi} = 0,24$  Ом.

**Задача 26.** Какую скорость будет развивать асинхронный двигатель  $P_{н} = 22,5$  кВт;  $U_{1н} = 380$  В;  $\omega_1 = 157,1$  рад/с;  $\omega_{н} = 153,4$  рад/с;  $r_1 = 0,2$  Ом;  $r_2' = 0,24$  Ом;  $x_1 = 0,39$  Ом;  $x_2' = 0,46$  Ом при нагрузке номинальным моментом, если в цепь ротора включено сопротивление, приведенное значение которого равно  $r_{2д}' = 1,2$  Ом, а в цепь статора – индуктивное сопротивление  $x_{1д} = 0,75$  Ом.

1. Найти номинальный момент двигателя  $M_{н}$  и критический момент  $M_{к.х}$  с добавочными сопротивлениями в цепи ротора и статора.

2. Определить критическое скольжение  $s_{к.х}$  и скорость  $\omega_{н.х}$  при номинальной нагрузке с добавочными сопротивлениями.

## 1.5. СТАТИЧЕСКИЕ И ДИНАМИЧЕСКИЕ ХАРАКТЕРИСТИКИ РЕГУЛИРУЕМЫХ ЭЛЕКТРОПРИВОДОВ

**Задача 27.** Выполнить статический расчет электропривода постоянного тока по системе ТП-Д с жесткой отрицательной обратной связью по скорости  $\omega$  рис. 16.

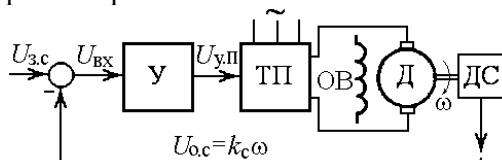


Рис.16. Схема электропривода ТП-Д

Данные специального двигателя ДЭВ-808 (Д) постоянного тока с независимым возбуждением: мощность 68 кВт, напряжение  $U_n=440$  В; ток  $I_n=170$  А; скорость  $\omega_n=125$  рад/с; сопротивление якорной цепи  $R_a=0,143$  Ом, машинная постоянная  $c\Phi_n=3,3$  Вб.

Номинальные напряжения датчика скорости (ДС)  $U_{o.c.}$ , датчика скорости  $U_{з.с.}$ , управления преобразователем  $U_{y.п}$  равны 10 В. ( $U_{y.пmax}=12$  В). Тиристорный преобразователь (ТП) имеет номинальное напряжение  $U_{п.н}=440$ В ( $U_{п.max}=460$  В).

1. Найти падение скорости  $\Delta\omega_p$  при увеличении тока до номинального в системе без обратной связи по скорости, передаточные коэффициенты преобразователя  $k_p$ , датчика скорости (ДС)  $k_c$ , двигателя  $k_{дв}$ .

2. Определить коэффициент усиления  $k_{y.з}$  усилителя (У) из условия заданной статической точности поддержания скорости замкнутой системы  $\delta\omega\%=5\%$  в диапазоне регулирования скорости  $D=\omega_{max}/\omega_{min}=10$ .

**Задача 28.** Найти и сравнить параметры механических характеристик регулируемых приводов по системе ТП-Д без обратной связи по скорости и с жесткой отрицательной обратной связью по скорости.

Данные двигателя привода приведены в задаче 27, схема на рис.16. Изменение момента  $\Delta M = M_n = 544$  Нм. Коэффициент усиления разомкнутой системы регулирования напряжения  $K=11$ .

1. Определить жесткость  $\gamma^*$  и коэффициент крутизны  $\beta$  механической характеристики привода без обратных связей и жесткость  $\gamma_3^*$  и коэффициент крутизны  $\beta_3$  привода с обратной связью по скорости.

2. Найти диапазон регулирования привода ТП-Д с замкнутой системой регулирования при заданных значениях коэффициента усиления разомкнутой системы регулирования напряжения  $K=11$  и статической точности замкнутой системы  $\delta\omega\%=5\%$ .

**Задача 29.** Определить, какой характер будут иметь переходные процессы в электроприводе ТП-Д с разомкнутой и замкнутой по скорости системами регулирования.

Данные приводного двигателя постоянного тока 2ПО160: номинальное напряжение якоря  $U_n = 220$  В; сопротивление якорной

цепи  $r_{\text{я}} = 0,6 \text{ Ом}$ ; индуктивность обмотки якоря  $L_{\text{я}} = 0,02 \text{ Гн}$ , машинная постоянная  $c\Phi_{\text{н}} = 1,9 \text{ Вб}$ ; номинальная скорость  $\omega_{\text{н}} = 104,5 \text{ рад/с}$ . Момент инерции привода  $J_{\Sigma} = 1,0 \text{ кгм}^2$ .

Напряжение управления  $U_{\text{у}} = U_{\text{з.с}}$  изменяется от 0 до 10 В; напряжение тиристорного преобразователя  $U_{\text{ТП}}$  от 0 до 300 В пропорционально напряжению  $U_{\text{у.п}}$ , подаваемому на систему управления ТП и изменяющемуся от 0 до 30 В ( $U_{\text{у.п}}^* = 22 \text{ В}$  при  $U_{\text{п}} = 220 \text{ В}$ ); коэффициент обратной связи по скорости  $k_{\text{с}} = 0,09 \text{ В·с}$ .

1. Найти электромагнитную постоянную времени якоря  $T_{\text{я}}$ , электромеханическую постоянную времени  $T_{\text{м}}$ , коэффициент усиления усилителя  $k_{\text{у.р}}$  в разомкнутой системе и коэффициент передачи ТП  $k_{\text{п}}$ .

2. Определить коэффициент усиления усилителя  $k_{\text{у.з}}$  в замкнутой системе, коэффициент усиления разомкнутой системы  $K$  и эквивалентную электромеханическую постоянную времени  $T_{\text{м.экв}}$  замкнутой по скорости системы.

**Задача 30.** Привод по системе ТП-Д с двухконтурной системой подчиненного регулирования (СПР) выполнен по структурной схеме рис.17. Контур скорости, содержащий регуляторы РС и РТ, настроены на технический оптимум (ТО). Требуется рассчитать величины настроечных резисторов  $R_{\text{о.с}}$ ,  $R_{\text{вх}}$ ,  $R_{\text{о.с.с}}$ ,  $R_{\text{вх.с}}$  при заданном номинале емкости  $C_{\text{о.с}}$ .

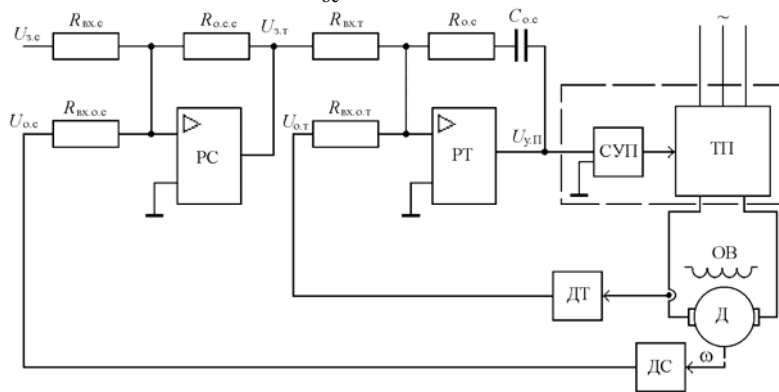


Рис.17. Схема привода ТП-Д с подчиненным регулированием

Исходные данные. Двигатель (Д) постоянного тока с независимым возбуждением имеет мощность  $P_{\text{н.}} = 68 \text{ кВт}$ ,  $U_{\text{н}} = 440 \text{ В}$ ,  $I_{\text{н}} = 170$

$A$ ,  $\omega_n = 125$  рад/с,  $c\Phi_n = 3,3$  Вб,  $R_r = 0,14$  Ом,  $L_r = 0,0034$  Гн, Сигналы задания скорости, системы управления преобразователем (СУП)  $U_{зс} = U_y$ ,  $U_{y,П}$ , датчика тока (ДТ) и скорости (ДС)  $U_{o,т}$ ,  $U_{o,с}$   $0 \dots 10$  В (10 В при  $\omega_n$ ),  $C_{o,с} = 2$  мкФ. Постоянная времени ТП  $T_{\mu} = 0,0033$  с, суммарный приведенный момент инерции  $J_{\Sigma} = 3,5$  кгм<sup>2</sup>.

**Задача 31.** Выполнить статический расчет системы скалярного регулирования (ССР) электропривода преобразователь частоты – асинхронный двигатель (ПЧ-АД) с жесткой отрицательной обратной связью по скорости  $\omega$  рис. 18.

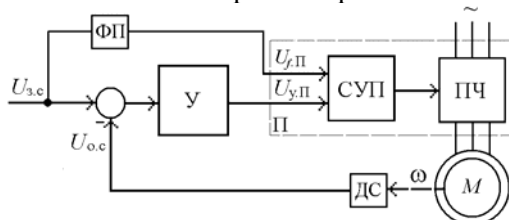


Рис.18. Схема асинхронного электропривода

Основные данные двигателя 4А71В4. Мощность  $P_n = 0,75$  кВт; фазное напряжение  $U_{1н} = 220$  В; частота  $f_n = 50$  Гц; синхронная скорость  $\omega_0 = 157$  рад/с; номинальная скорость  $\omega_n = 145,2$  рад/с; критическое скольжение  $s_k = 0,4$ ; номинальный ток двигателя  $I_n = 2,16$  А.

Номинальные напряжения датчика скорости (ДС)  $U_{o,с}$ ; задания скорости  $U_{зс}$ ; управления частотой преобразователя  $U_{f,П}$ ; управления напряжением преобразователя  $U_{y,П}$  равны 10 В ( $U_{max} = 12$  В). Функциональный преобразователя (ФП) с коэффициентом передачи  $k_{фп} = 1$  обеспечивает закон частотного регулирования  $U/f = const$ . Сигнал управления с выхода усилителя  $У$   $U_{y,П} = 10$  В с помощью системы управления (СУП) преобразователя (ПЧ) обеспечивает номинальное выходное напряжение  $U_{П,н} = 220$  В ( $U_{П,max} = 242$  В),  $f_n = 50$  Гц (по сигналу ошибки скорости).

1. Найти падение скорости  $\Delta\omega_p$  при увеличении тока до номинального в системе без обратной связи по скорости, передаточные коэффициенты преобразователя ПЧ  $k_{пч}$ , датчика скорости ДС  $k_{с}$ , двигателя  $k_{дв}$ .

2. Определить коэффициент усиления  $k_{y,з}$  усилителя (У) из условия заданной статической точности поддержания скорости

замкнутой системы  $\delta\omega\%=2,5\%$  при увеличении тока до номинального значения в диапазоне регулирования скорости  $D=\omega_{\max}/\omega_{\min}=10$ .

## 2. МЕТОДИЧЕСКИЕ УКАЗАНИЯ К РЕШЕНИЮ ЗАДАЧ

### 2.1. Механика электроприводов

1. Приведенный к валу двигателя привода лебедки (рис.1) момент инерции тела (крюка), движущегося поступательно (подъем)

$$J_{\text{пр}0} = \frac{m_{\text{к}} v^2}{\omega^2}. \quad (1)$$

Суммарный приведенный момент инерции механизма (лебедки) при подъеме крюка

$$J_{\Sigma 0} = J_{\text{дв}} \delta + J_{\text{пр}0}, \quad (2)$$

где  $\delta$  – коэффициент, учитывающий момент инерции передачи.

Статический момент, приведенный к валу двигателя при подъеме крюка

$$M_{\text{с}0\uparrow} = \frac{G_{\text{к}} v}{\omega \eta_{\text{п}}}. \quad (3)$$

Динамический момент при пуске на подъем крюка без груза

$$M_{\text{дин}0\uparrow} = J_{\Sigma 0} \frac{d\omega}{dt}. \quad (4)$$

с постоянным ускорением

$$\frac{d\omega}{dt} = \frac{\omega}{t_{\text{п}}}. \quad (5)$$

Статический момент, приведенный к валу двигателя, при подъеме крюка с грузом

$$M_{c\uparrow} = \frac{(G_k + G_r)v}{\omega \eta_p}. \quad (6)$$

Приведенный к валу двигателя момент инерции крюка с грузом

$$J_{пр} = \frac{(m_k + m_r)v^2}{\omega^2}. \quad (7)$$

Динамический момент при равномерном нарастании скорости при пуске на подъем крюка с грузом за 1 с

$$M_{дин \uparrow} = J_{\Sigma} \frac{d\omega}{dt}, \quad (8)$$

где  $J_{\Sigma} = J_{дв} \delta + J_{пр}$  - суммарный момент инерции механизма, приведенный к валу двигателя.

Статический момент, приведенный к валу двигателя при спуске крюка с грузом

$$M_{c\downarrow} = \frac{(G_k + G_r)v \eta_p}{\omega}. \quad (9)$$

Динамический момент при равномерном снижении скорости при торможении опускаемого крюка с грузом за 1 с.

$$M_{дин \downarrow} = -J_{\Sigma} \frac{d\omega}{dt}. \quad (10)$$

Установившаяся скорость барабана  $\omega_6$

$$\omega_6 = \frac{2v}{d_6}, \quad (11)$$

Передаточное число редуктора  $i_p$

$$i_p = \frac{\omega}{\omega_\delta} . \quad (12)$$

2. Статический момент  $M_{c0}$  механизма вращательного действия (рис.2), приведенный к валу двигателя при холостом ходе

$$M_{c0} = \frac{M_{m0}}{i_p \eta_p} . \quad (13)$$

Динамический момент привода  $M_{дин0}$  при холостом пуске ( $J_{m0} = 0$ ) с постоянным ускорением  $\varepsilon_n = d\omega / dt$

$$M_{дин0} = J_{\Sigma 0} \frac{d\omega}{dt} , \quad (14)$$

где  $J_{\Sigma 0} = J_{дв} \delta + \frac{J_{m0}}{i_p^2}$  – суммарный момент инерции.

Приведенный статический момент  $M_c$  при работе с нагрузкой, имеющей реактивный характер

$$M_c = M'_c = \frac{M_m}{i_p \eta_p} , \quad (15)$$

Динамический момент привода  $M_{дин}$  при пуске под нагрузкой с постоянным ускорением  $\varepsilon_n = d\omega / dt$

$$M_{дин} = J_\Sigma \frac{d\omega}{dt} , \quad (16)$$

где  $J_\Sigma = J_{дв} \delta + \frac{J_m}{i_p^2}$  – суммарный момент инерции;  $\frac{J_m}{i_p^2}$  – момент инерции механизма, приведенный к валу двигателя.

Динамический момент привода  $M_{дин}$  при торможении с постоянным ускорением  $\varepsilon_t = d\omega / dt = 50 \text{ рад/с}^2$

$$M_{дин} = -J_\Sigma \frac{d\omega}{dt} , \quad (17)$$



где  $J_{\Sigma} = J_{\text{дв}} \delta + \frac{J_{\text{м}}}{i_{\text{п}}^2}$  - суммарный момент инерции;  $\frac{J_{\text{м}}}{i_{\text{п}}^2}$  - момент инерции механизма, приведенный к валу двигателя.

**3.** Мощность двигателя привода лебедки (рис.1) при подъеме груза

$$P_{\text{г}\uparrow} = M \omega = \frac{(G_{\text{к}} + G_{\text{г}})v}{\eta_{\text{п}}}. \quad (18)$$

Мощность двигателя при подъеме крюка

$$P_{\text{к}\uparrow} = \frac{G_{\text{к}}v}{\eta_0}. \quad (19)$$

Мощность двигателя привода при опускании груза

$$P_{\text{г}\downarrow} = (G_{\text{к}} + G_{\text{г}})v\eta_{\text{п}}. \quad (20)$$

Мощность двигателя привода при опускании крюка

$$P_{\text{к}\downarrow} = G_{\text{к}}v\eta_0. \quad (21)$$

**4.** Оптимальное передаточное число редуктора механизма (рис.2), исходя из минимального времени пуска, при  $M_{\text{с}}/M \ll 1$  ( $M_{\text{м}} = 0$ )

$$i_{\text{опт}} = \sqrt{\frac{J_{\text{м}}}{J_{\text{дв}} \delta}}, \quad (22)$$

Приведенный момент инерции механизма

$$J_{\text{пр}} = \frac{J_{\text{м}}}{i_{\text{опт}}^2}. \quad (23)$$

**5.** Суммарный приведенный момент инерции механизма вращательного движения

$$J_{\Sigma} = J_{\text{дв}} \delta + \frac{J_{\text{м}}}{i_{\text{п}}^2}. \quad (24)$$

Время пуска привода механизма вращательного движения

$$t_{\text{п}} = J_{\Sigma} \frac{\omega_{\text{уст}} - \omega_{\text{нач}}}{M - M_{\text{с}}}. \quad (25)$$

Время торможения привода механизма

$$t_{\text{т}} = J_{\Sigma} \frac{\omega_{\text{уст}} - \omega_{\text{нач}}}{M + M_{\text{с}}}. \quad (26)$$

**6. Требуемый момент двигателя при пуске привода лебедки (рис.1) на подъем**

$$M_{\text{п}\uparrow} = M_{\text{с}} + M_{\text{дин}}. \quad (27)$$

Требуемый момент двигателя при торможении (остановке при спуске) привода лебедки

$$M_{\text{т}\downarrow} = -M_{\text{с}} - M_{\text{дин}}. \quad (28)$$

Динамический момент в переходных режимах

$$M_{\text{дин}} = J_{\Sigma} \varepsilon = J_{\Sigma} \frac{d\omega}{dt}, \quad (29)$$

где  $J_{\Sigma} = J_{\text{д}} \delta + J_{\text{пр}}$  – суммарный приведенный момент инерции механизма.

## **2.2. Нагрузочные диаграммы и выбор мощности двигателей приводов**

**7. Момент двигателя  $M_2$  при установившемся движении привода равен приведенному к валу двигателя моменту рабочей машины  $M_{\text{с}}$  (см. рис.3) с учетом формулы приведения моментов**

$$M_2 = M_{\text{с}} = \frac{M_{\text{м}}}{i_{\text{п}} \cdot \eta}, \quad (30)$$

где  $i_p = \frac{\omega_n}{\omega_m}$  - общее передаточное число редуктора.

2). Момент двигателя при пуске из основного уравнения движения электропривода:

$$M_1 = M_c + M_{дин} = M_c + J_{\Sigma} \frac{d\omega}{dt}. \quad (31)$$

Ускорение согласно тахограмме

$$d\omega/dt = \omega / t_p. \quad (32)$$

Суммарный момент инерции привода равен

$$J_{\Sigma} = J_{дв} + \frac{J_m}{i^2}. \quad (33)$$

где  $J_m / i_p^2$  - приведенный момент инерции механизма.

3). Момент двигателя при торможении равен

$$M_3 = M_c - J_{\Sigma} \frac{d\omega}{dt}. \quad (34)$$

Замедление согласно тахограмме

$$d\omega/dt = \omega / t_T. \quad (35)$$

4). Эквивалентный момент двигателя, исходя из нагрузочной диаграммы, с учетом ухудшения теплообмена

$$M_э = \sqrt{\frac{M_1^2 t_1 + M_2^2 t_2 + \dots + M_N^2 t_N}{t_1 + t_2 + \dots + t_N}} = \sqrt{\frac{M_1^2 t_n + M_2^2 t_p + M_3^2 t_T}{(t_n + t_T) \gamma_t + t_p + \beta_t t_0}}, \quad (36)$$

где  $\gamma_t = 0,75$  - коэффициент, учитывающий ухудшение теплообмена при пуске и торможении;  $\beta_t = 0,5$  - коэффициент, учитывающий ухудшение теплообмена при остановке.

5). Эквивалентная мощность

$$P_э = M_э \omega. \quad (37)$$

6). Сопоставляется величина эквивалентной мощности с паспортным значением мощности выбранного двигателя

$$P_{\text{э}} \leq P_{\text{н}}. \quad (38)$$

7). Двигатель проверяется по допустимой перегрузке

$$\frac{M_{\text{макс}}}{M_{\text{н}}} = \frac{M_1}{M_{\text{э}}} \leq \lambda, \quad (39)$$

где  $\lambda$  – коэффициент перегрузки по моменту выбранного двигателя.

8. Эквивалентный момент двигателя с принудительной вентиляцией ( $\gamma_i = 1$ ;  $\beta_i = 1$ ) по заданной тахограмме и нагрузочной диаграмме (рис.3)

$$M_{\text{э}} = \sqrt{\frac{M_1^2 t_1 + M_2^2 t_2 + \dots + M_N^2 t_N}{t_1 + t_2 + \dots + t_N}} = \sqrt{\frac{M_1^2 t_{\text{н}} + M_2^2 t_{\text{п}} + M_3^2 t_{\text{т}}}{t_{\text{н}} + t_{\text{п}} + t_{\text{т}} + t_0}}, \quad (40)$$

9. Реальная относительная продолжительность включения двигателя при работе в повторно-кратковременном режиме

$$\text{ПВ}_x = \frac{t_{\text{п}}}{t_{\text{п}} + t_0} \cdot 100. \quad (41)$$

Мощность на валу двигателя

$$P = M \omega. \quad (42)$$

В общем случае для определения мощности  $P_{\text{ст}}$  требуется привести фактическое значение  $\text{ПВ}_x$  к стандартному значению  $\text{ПВ}_{\text{ст}}$

$$P_{\text{ст}} = P \sqrt{\frac{\text{ПВ}_x}{\text{ПВ}_{\text{ст}}}}. \quad (43)$$

Выбранный двигатель должен иметь при  $\text{РВ}_{\text{ст}}$  мощность  $P_{\text{н}}$

$$P_{\text{н}} \geq P_{\text{ст}}. \quad (44)$$

10. Отношение допустимой мощности нагрузки двигателя в кратковременном режиме  $P_{\text{к}}$  к номинальной мощности  $P_{\text{н}}$  в продолжительном режиме (коэффициент механической перегрузки) при соотношении времени работы и постоянной нагрева  $t_{\text{п}}/T_{\text{н}}$

$$p_m = \frac{P_k}{P_H} = \sqrt{\frac{1 + \alpha_{п}}{1 - e^{-t_p/T_H}}} - \alpha_{п}, \quad (45)$$

где  $\alpha_{п} = p/p_{\sim}$  – отношение постоянных потерь  $p$  к переменным потерям в двигателе  $p_{\sim}$ .

Зависимость между коэффициентами механической  $p_m$  и термической перегрузки  $p_T$  при пренебрежении постоянными потерями

$$p_m = \sqrt{p_T} = \sqrt{\frac{1}{1 - e^{-t_p/T_H}}}. \quad (46)$$

**11.** Номинальное значение момента  $M_{H.x}$  для привода, работающего с продолжительностью включения ПВ<sub>ст.х</sub> при паспортном значении двигателя ПВ<sub>ст</sub> по формуле эквивалентного момента

$$M_{H.x} = M_H \sqrt{\frac{ПВ_{ст}}{ПВ_{ст.х}}}. \quad (47)$$

Мощность при новом значении продолжительности ПВ

$$P_{H.x} = M_{H.x} \omega_H. \quad (48)$$

**12.** Фактический коэффициент продолжительности включения двигателя при известной нагрузочной диаграмме (рис.4)

$$ПВ_x = \frac{t_p}{t_p + t_0} 100 = \frac{t_1 + t_2}{t_1 + t_2 + t_0} 100. \quad (49)$$

Эквивалентное значение момента при ПВ<sub>x</sub>

$$M_{ПВ_x} = \sqrt{\frac{M_1^2 t_1 + M_2^2 t_2}{t_1 + t_2}}. \quad (50)$$

Если фактическая ПВ<sub>x</sub> соответствует стандартной, то двигатель выбирают из условия  $M_H > M_{ПВ_x}$ .

Если фактическая ПВ<sub>x</sub> не соответствует стандартной, эквивалентный момент приводят к стандартному (15, 25, 40, 60)%

$$M_{\text{ст}} = M_{\text{ПВх}} \sqrt{\frac{\text{ПВ}_x}{\text{ПВ}_{\text{ст}}}}. \quad (51)$$

### 2.3. ЭЛЕКТРОМЕХАНИЧЕСКИЕ СВОЙСТВА ЭЛЕКТРОПРИВОДОВ ПОСТОЯННОГО ТОКА

13. По паспортным данным двигателя с независимым (параллельным) возбуждением номинальное сопротивление двигателя  $R_{\text{н}}$

$$R_{\text{н}} = U_{\text{н}}/I_{\text{н}}. \quad (52)$$

Сопротивление обмотки якоря  $r_{\text{я}}$  для двигателей средней и большой мощности оценивается по формуле

$$r_{\text{я}} = 0,5 \left(1 - \frac{P_{\text{н}}}{U_{\text{н}} I_{\text{н}}}\right) R_{\text{н}}, \quad (53)$$

При номинальном магнитном потоке  $\Phi_{\text{н}}$  машинная постоянная двигателя  $c\Phi_{\text{н}}$  [Вб] из скоростной характеристики (рис.5)

$$c\Phi_{\text{н}} = \frac{U_{\text{н}} - r_{\text{я}} I_{\text{н}}}{\omega_{\text{н}}}. \quad (54)$$

где  $c = p_0 N/2\pi a$  – конструктивная постоянная двигателя при числе пар полюсов  $p_0$ , числе активных проводников якоря  $N$ , числе параллельных ветвей якоря  $a$ .

Скорость идеального холостого хода

$$\omega_{0\text{н}} = \frac{U_{\text{н}}}{c\Phi_{\text{н}}} \quad (55)$$

Относительное номинальное падение скорости  $\Delta v_{\text{н}}$  при номинальной нагрузке  $M_{\text{н}}$

$$\Delta v_{\text{н}} = \frac{\omega_{0\text{н}} - \omega_{\text{н}}}{\omega_{0\text{н}}} = \frac{\Delta\omega_{\text{н}}}{\omega_{0\text{н}}}. \quad (56)$$

Скорость идеального холостого хода обратно пропорцио-

нальна коэффициенту ослабления магнитного потока  $\alpha_\phi$

$$\omega_{0x} = \frac{U_n}{\alpha_\phi c\Phi_n} \quad (57)$$

Относительное номинальное падение скорости  $\Delta v_{н.х}$  при номинальной нагрузке  $M_n$  и магнитном потоке  $\alpha_\phi \Phi_n$

$$\Delta v_{н.х} = \frac{\Delta \omega_{н.х}}{\omega_{0x}} = \frac{r_y M_n}{\omega_{0x} (\alpha_\phi c\Phi_n)^2} \cdot \quad (58)$$

**14.** Машинная постоянная ДПТ, при известной величине  $\omega_0$

$$c\Phi_n = \frac{U_n}{\omega_0} \cdot \quad (59)$$

Номинальная скорость двигателя из уравнения скоростной характеристики

$$\omega_n = \omega_0 - \frac{r_y I_n}{c\Phi_n} \cdot \quad (60)$$

Номинальный момент двигателя при известной величине  $c\Phi_n$

$$M_n = c\Phi_n I_n \cdot \quad (61)$$

**15.** Машинная постоянная двигателя  $c\Phi_n$  по паспортным данным определяется по формуле (54), где  $r_y = r_{яд}$ .

Падение скорости двигателя в системе Г-Д при номинальной нагрузке

$$\Delta \omega_{гдн} = \frac{I_n (r_{яд} + r_{яг})}{c\Phi_n} \cdot, \quad (62)$$

где  $r_{яд}$ ,  $r_{яг}$  – якорные сопротивления цепи двигателя и генератора (рис.6).

Скорость холостого хода системы Г-Д при  $E_{гн}$  (рис.7)

$$\omega_{0гд} = \Delta \omega_{гдн} + \omega_n \cdot \quad (63)$$

ЭДС генератора  $E_{гн}$  для получения в системе Г-Д номинальной скорости

$$E_{гн} = \omega_{0гд} c\Phi_{н}. \quad (64)$$

ЭДС генератора для получения скорости привода  $\omega_x = 0,5\omega_n$  при относительной нагрузке  $M_{с.х} = 0,5M_n$ .

$$E_{г.х} = \omega_{0гд.х} c\Phi_{н} = 0,5 c\Phi_{н} (\omega_n + \Delta\omega_{гдн}). \quad (65)$$

16. Для вычисления уменьшения относительного магнитного потока двигателя  $\varphi_x$  для заданной скорости и нагрузки привода используется система относительных параметров

$$u = \frac{U}{U_n}, \quad v = \frac{\omega}{\omega_0}, \quad \mu = \frac{M}{M_n}, \quad \varphi = \frac{c\Phi}{c\Phi_n} = \frac{\Phi}{\Phi_n}, \quad \rho = \frac{r_y}{R_n}, \quad (66)$$

где  $r_y = r_{yd} + r_{yg}$ ;  $R_n = \frac{U_n}{I_n}$ ;  $c\Phi_n = \frac{U_n}{\omega_0}$ .

Уравнение механической характеристики в абсолютных единицах

$$\omega = \frac{U}{c\Phi} - \frac{M r_y}{c^2 \Phi^2}. \quad (67)$$

В относительных единицах при  $U = U_n$

$$v_x = \frac{1}{\varphi_x} - \frac{\rho \mu_x}{\varphi_x^2}, \quad (68)$$

откуда уменьшение магнитного потока двигателя ( $v_x = 1,4$ ;  $\mu_x = 0,5$ )

$$\varphi_x = \frac{\Phi_x}{\Phi_n} = \frac{1 + \sqrt{1 - 4\rho v_x \mu_x}}{2v_x}. \quad (69)$$

17. Для расчета величин ступеней пусковых сопротивлений (форсированный пуск) определяются следующие параметры (рис.8):

- номинальное сопротивление двигателя  $R_n$  по формуле (52)
- сопротивление якоря двигателя  $r_y$  (см. формулу (53))



$$r_{\text{я}} = 0,5(1 - \eta)R_{\text{н}}. \quad (70)$$

Скорость холостого хода

$$\omega_0 = \frac{U_{\text{н}}}{U_{\text{н}} - I_{\text{н}}r_{\text{я}}} \omega_{\text{н}}. \quad (71)$$

Машинная постоянная двигателя  $c\Phi_{\text{н}}$  определяется по (54).

Приближенно число ступеней реостата  $m$  при заданном значении  $\rho = \frac{r_{\text{я}}}{R_{\text{н}}}$  находят, исходя из отношения пиковых моментов к моментам переключения

$$\lambda = \frac{\mu_1}{\mu_2} = \sqrt[m]{\frac{1}{\mu_1 \rho}}. \quad (72)$$

Если  $m$  получается дробным, нужна корректировка  $\mu_1, \mu_2$  при соблюдении условий:  $\mu_1 = 2 \dots 2,2$  (максимально допустимое);  $\mu_2 = (0,8 \dots 1)\mu_1$ .

Сопротивления ступеней реостата по принятой величине  $\lambda$

$$r_m = r_{\text{я}}(\lambda - 1), r_{m-1} = r_m \lambda, r_{m-2} = r_{m-1} \lambda, \dots, r_1 = r_2 \lambda. \quad (73)$$

Сопротивления ступеней реостата при  $m = 3$

$$r_3 = r_{\text{я}}(\lambda - 1); r_2 = r_3 \lambda; r_1 = r_2 \lambda. \quad (74)$$

Относительные сопротивления ступеней  $\rho_i = \frac{r_i}{R_{\text{н}}}$  (см. рис.9).

Полное сопротивление реостата при  $m = 3$

$$r_{\text{полн}} = r_1 + r_2 + r_3. \quad (75)$$

Сопротивление якорной цепи

$$r_{\text{общ}} = r_{\text{я}} + r_{\text{полн}}. \quad (76)$$

**18.** Для привода постоянного тока с реостатно-релейным

управлением при расчете величин ступеней сопротивлений торможения (см. рис.8) определяются следующие параметры

Номинальное сопротивление двигателя  $R_n$  по формуле (52)

Относительное сопротивление цепи якоря

$$\rho = \frac{r_{я}}{R_n}. \quad (77)$$

Полное сопротивление  $\rho_{полн.}$

$$\rho_{полн.} = \frac{c\Phi_n \omega_0}{\mu_1 I_n R_n} = \frac{1}{\mu_1}. \quad (78)$$

Величина добавочного сопротивления (см. рис. 9) ступени динамического торможения  $r_{дт}$  и  $\rho_{дт} = r_{дт}/R_n$

$$r_{дт} = \frac{U_{нач}}{I_{доп}} - r_{я}, \quad (79)$$

где  $U_{нач}$  – напряжение двигателя в начальный момент торможения ( $U_{нач} \approx U_n$ );  $I_{доп}$  – максимально допустимый ток ( $I_{доп} \approx I_n, \mu_{max} = -1$ ).

Величина добавочного сопротивления ступени торможения противовключением  $r_{пв}$  и  $\rho_{пв} = r_{пв}/R_n$

$$r_{пв} = \frac{U_n + U_{нач}}{I_{доп}} - r_{я}. \quad (80)$$

**19.** Расчет переходных процессов пуска привода постоянного тока вхолостую и приложения номинального момента нагрузки (см. рис.10) начинается с определения номинального момента двигателя

$$M_n = \frac{P_n}{\omega_n}. \quad (81)$$

Машинная постоянная двигателя при номинальном потоке

$$c\Phi_n = \frac{M_n}{I_n}. \quad (82)$$

Скорость холостого хода  $\omega_0$  находится по формуле (55).  
Добавочное сопротивление, вводимое в цепь якоря, равно

$$R_{\text{доб}} = \frac{U_{\text{н}}}{I_{\text{н}}} - r_{\text{я}}. \quad (83)$$

Максимальный момент при пуске с ограничением тока

$$M_{\text{к}} = 2,5M_{\text{н}}. \quad (84)$$

Жесткость естественной механической характеристики

$$\gamma_e^* = \frac{(c\Phi_{\text{н}})^2}{r_{\text{я}}}. \quad (85)$$

Жесткость пусковой механической характеристики

$$\gamma_{\text{п}}^* = \frac{(c\Phi_{\text{н}})^2}{r_{\text{я}} + R_{\text{п}}}. \quad (86)$$

Электромеханическая постоянная времени при работе на естественной характеристике

$$T_{\text{м}} = \frac{J_{\Sigma}}{\gamma_e^*}. \quad (87)$$

Электромеханическая постоянная времени при работе на пусковой характеристике

$$T_{\text{м.п}} = \frac{J_{\Sigma}}{\gamma_{\text{п}}^*}. \quad (88)$$

Электромагнитная постоянная времени при работе на естественной характеристике

$$T_{\text{я}} = \frac{L_{\text{я}}}{R_{\text{я}}}. \quad (89)$$

При  $T_{\text{я}} \ll T_{\text{м}}$ , первой можно пренебречь.

Совместное решение уравнений движения электропривода (31) и механической характеристики (67) дает уравнение переходных процессов системы «двигатель с линейной механической характеристикой – жесткое механическое звено», определяемых механической инерционностью электропривода

$$\frac{J_{\Sigma} r_{я}}{(c\Phi_n)^2} \frac{d\omega}{dt} + \omega = \omega_{уст}, \quad (90)$$

где  $\omega_{уст} = \omega_0 - \left( \frac{M_c r_{я}}{(c\Phi_n)^2} \right)$  – установившееся значение скорости электропривода после окончания переходного процесса ( $M = M_c$ ).

С учетом уравнения (88) решением (90) при пуске вхолостую (нулевые начальные условия) является переходная характеристика

$$\omega = \omega_0 (1 - \exp(-t / T_{м.п})) . \quad (91)$$

После разгона на холостом ходу при установлении  $R_n=0$ , к валу двигателя приложен момент нагрузки  $M_c = M_n$  (см. рис.10). Установившееся значение скорости после приложения нагрузки

$$\omega_{уст} = \omega_0 - \frac{M_c}{\gamma_e^*} . \quad (92)$$

Для построения переходного процесса изменения скорости, обусловленного приложением нагрузки, с учетом (87) используется формула (90) при начальных условиях  $\omega_{нач} = \omega_0$

$$\omega = \omega_{уст} - (\omega_{уст} - \omega_0) \exp(-t / T_m) . \quad (93)$$

## 2.4. ЭЛЕКТРОМЕХАНИЧЕСКИЕ СВОЙСТВА ЭЛЕКТРОПРИВОДОВ ПЕРЕМЕННОГО ТОКА

**20.** Определение сопротивления пускового реактора (см. рис.11) начинается с расчета пускового тока асинхронного двигателя

$$I_{\Pi} = k_i I_{\text{H}}. \quad (95)$$

Полное сопротивление короткозамкнутого асинхронного двигателя  $z_{\text{кз}}$  и его активная и реактивная составляющие  $z_{\text{кз}} = r_{\text{кз}} + jx_{\text{кз}}$ .

$$z_{\text{кз}} = \frac{U_{\text{H}}}{\sqrt{3}I_{\Pi}}; r_{\text{кз}} = z_{\text{кз}} \cos \varphi_{\text{кз}}; x_{\text{кз}} = \sqrt{z_{\text{кз}}^2 - r_{\text{кз}}^2}. \quad (96)$$

Допустимый коэффициент снижения пускового тока  $a_{\text{T}}$  по заданному снижению пускового момента  $\mu_{\text{п.х}}$  ( $\mu_{\text{п.х}} = 0,5\mu_{\text{п.е}}$ )

$$a_{\text{T}} = \sqrt{\frac{\mu_{\text{п.х}}}{\mu_{\text{п.е}}}}. \quad (97)$$

Ток при пуске с реактором в статорной цепи двигателя

$$I_{\text{п.х}} = a_{\text{T}} I_{\Pi}. \quad (98)$$

Полное сопротивление статорной цепи асинхронного короткозамкнутого двигателя при реакторном пуске  $z_{\text{кз.х}}$

$$z_{\text{кз.х}} = \frac{U_{\text{H}}}{\sqrt{3}I_{\text{п.х}}}. \quad (99)$$

Сопротивление реактора  $x_{\text{р}}$  для заданных условий пуска привода с асинхронным короткозамкнутым двигателем при неизменном значении  $r_{\text{к}}$  (см.рис.12)

$$x_{\text{р}} = \sqrt{z_{\text{кз.х}}^2 - r_{\text{кз}}^2} - x_{\text{кз}}. \quad (100)$$

**21.** При определении параметров механической характеристики АДФР используют следующие формулы.

Номинальный момент  $M_{\text{H}}$  асинхронного двигателя вычисляется по формуле (81). Критический момент определяется через коэффициент  $k_{\text{м.к}}$  перегрузки

$$M_{\text{к}} = k_{\text{м.к}} M_{\text{H}}. \quad (101)$$

Критическое скольжение  $s_k$

$$s_k = s_H \left( k_{м.к} + \sqrt{k_{м.к}^2 - 1} \right). \quad (102)$$

Пусковой момент АДФР без сопротивления в цепи ротора

$$M_{п} = 2 \cdot M_k / \left( s_k + \frac{1}{s_k} \right). \quad (103)$$

Отношение пускового момента к номинальному  $\mu_{п.с} = M_{п}/M_H$ .

Номинальное сопротивление асинхронного двигателя с фазным ротором  $R_{2H}$

$$R_{2H} = \frac{E_{2H}}{\sqrt{3}I_{2H}}. \quad (104)$$

Коэффициент трансформации от статора к ротору

$$k_T = \frac{E_{1H}}{E_{2H}} = \frac{0,95U_{1H}}{E_{2H}}. \quad (105)$$

Приведенное сопротивление фазного ротора

$$r_2' = r_2 k_T^2 = R_{2H} s_H k_T^2. \quad (106)$$

**22.** Расчет пусковых сопротивлений (схема рис. 13) приближенным методом основан на прямолинейности рабочей части механических характеристик АД и аналогичен расчету для двигателя постоянного тока при  $\rho_i = s_i$  (см. рис. 14).

Номинальное сопротивление асинхронного двигателя с фазным ротором  $R_{2H}$  вычисляется по формуле (104).

Активное сопротивление ротора

$$r_{2p} = \frac{E_{2H} s_H}{\sqrt{3}I_{2H}}. \quad (107)$$

Относительное значение сопротивления фазы ротора

$$\rho = \frac{r_{2p}}{R_{2н}}. \quad (108)$$

При заданном числе ступеней  $m$  по формуле (72) проверяется отношение моментов  $\lambda = \mu_1/\mu_2$ .

Сопротивления ступеней реостата

$$r_m = r_{2p}(\lambda - 1), r_{m-1} = r_m\lambda, r_{m-2} = r_{m-1}\lambda, \dots, r_1 = r_2\lambda. \quad (109)$$

Сопротивления ступеней реостата при  $m = 3$

$$r_3 = r_{2p}(\lambda - 1); r_2 = r_3\lambda; r_1 = r_2\lambda. \quad (110)$$

Полное сопротивление пускового реостата

$$r_{п.р} = r_1 + r_2 + r_3 = \frac{E_{2н}(1 - 2s_н)}{\sqrt{3}I_{2н}\mu_1}. \quad (111)$$

Значения относительных сопротивлений ступеней пускового реостата  $\rho_1, \rho_2, \rho_3$

$$\rho_i = \frac{r_i}{R_{2н}}. \quad (112)$$

Полное сопротивление роторной цепи

$$r_{2р.п} = r_{2p} + r_1 + r_2 + r_3. \quad (113)$$

Критическое скольжение  $s_k$  для естественной характеристики находится из уравнения (102).

**23.** При расчете характеристик изменения момента и скорости двигателя при реостатно-релейном пуске привода с асинхронным двигателем (рис.13) значения номинальных скольжений для ступеней реостатного пуска находим, исходя из данных задачи 22 и механических характеристик рис. 14

$$s_{н1} = \frac{r_{2р.п}}{R_{2н}}, s_{н2} = \frac{r_{2р.п} - r_1}{R_{2н}}, s_{н3} = \frac{r_{2р.п} - r_1 - r_2}{R_{2н}}, s_{н.е} = \frac{r_{2p}}{R_{2н}}. \quad (114)$$

Электромеханические постоянные при работе на ступенях

$$T_{M1} = J_{\Sigma} \frac{\omega_0 s_{H1}}{M_H}, \dots, T_{Mi} = J_{\Sigma} \frac{\omega_0 s_{Hi}}{M_H}, T_{M.e} = J_{\Sigma} \frac{\omega_0 s_{H.e}}{M_H}. \quad (115)$$

Время пуска при работе на реостатных ступенях (см. рис.15)

$$t_{п1} = T_{M1} \ln \left( \frac{\mu_1 - \mu_c}{\mu_2 - \mu_c} \right), \dots, t_{пи} = T_{Mi} \ln \left( \frac{\mu_1 - \mu_c}{\mu_2 - \mu_c} \right), t_e = 3 T_{M.e}. \quad (116)$$

Время реостатного пуска

$$t_{п} = t_{п1} + \dots + t_{пи} + t_e. \quad (117)$$

Уравнения изменения момента и скорости двигателя на всех ступенях пуска при условии линейности рабочей части механической характеристики и постоянстве момента нагрузки  $\mu_c$

$$\mu = \mu_c + (\mu_1 - \mu_c) \exp(-t/T_{Mi}), \quad (118)$$

$$\omega = \omega_{уст} + (\omega_1 - \omega_{уст}) \exp(-t/T_{Mi}), \quad (119)$$

где  $\mu_1, \mu_c$  – относительные значения максимального переключающего момента и момента сопротивления;  $\omega_1, \omega_{уст}$  – начальная и установившаяся скорость на данной ступени.

**24.** По условиям задачи 22 для определения сопротивления ступени противовключения приближенно принимают механические и пусковые характеристики АД прямолинейными. Через заданную точку  $\mu_{T1}, s_{T1}$  ( $s_{T1} \approx 2 - s_n$ ) строят луч из точки  $s=0$ . На пересечении с вертикалью номинального момента определяется сопротивление противовключения  $\rho_{пв} = s_{пв}$  (см. рис.13,  $\rho_{пв} \approx 1 - \rho_{п.р}$ )

$$r_T = r_{пв} = R_{2H} \rho_{пв}. \quad (120)$$

Полное добавочное сопротивление в цепи ротора асинхронного двигателя при противовключении

$$r_{\Sigma пв} = r_{2р.п} + r_{пв}. \quad (121)$$

**25.** Учитывая условия задачи 22 (рис.13), принимаем, что



для получения  $\Phi = \text{const}$  ток двигателя равняется  $I_{в\approx} = 0,5I_{1н}$ .

При соединении в звезду сопротивление цепи возбуждения

$$r_{р\text{дт}} = 2r_{1\phi}. \quad (122)$$

Постоянный ток, обеспечивающий то же значение МДС, что и переменный

$$I_{вY} = 1,23 I_{в\approx}. \quad (123)$$

Величина напряжения постоянного тока, подаваемого взамен переменного в статор двигателя

$$U_{вY} = 1,23 I_{в\approx} 2r_{1\phi}. \quad (124)$$

При использовании для динамического торможения пускового сопротивления  $r_{т}$  ( $\rho_{т} = \rho_{\text{дт}} = \rho_{\text{пв}}$ , см. рис. 13, рис. 14)

$$r_{т} = r_{\text{дт1}} = R_{2н} \rho_{\text{дт}}. \quad (125)$$

26. Для определения скорости при номинальной нагрузке АД определяется величина номинального момента двигателя  $M_{н}$

$$M_{н} = P_{н} / \omega_{н}. \quad (126)$$

Критический момент двигателя с добавочным индуктивным сопротивлением в цепи статора

$$M_{к.х} = \frac{m_1 \cdot U_1^2}{2 \cdot \omega_0 \cdot [(r_1 + \sqrt{r_1^2 + (x_1 + x_{1д} + x'_2)^2}]}. \quad (127)$$

Критическое скольжение с добавочными сопротивлениями в цепи статора и ротора

$$s_{к.х} = +(r'_2 + r'_{2д}) / \sqrt{r_1^2 + (x_1 + x_{1д} + x'_2)^2}. \quad (128)$$

Скольжение  $s_{н.х}$  при номинальной нагрузке с дополнительными сопротивлениями из формулы Клосса

$$M_H = 2 \cdot M_K / \left( \frac{s_{к.х}}{s_{н.х}} + \frac{s_{н.х}}{s_{к.х}} \right), \quad (129)$$

$$\text{откуда } s_{н.х}^2 - \frac{2M_{к.х}s_{к.х}}{M_H} s_{н.х} + s_{к.х}^2 = 0. \quad (130)$$

Решив уравнение, выбрать корень  $s_{н.х}$  для режима двигателя.  
Скорость при включенных сопротивлениях

$$\omega_{н.х} = \omega_0 (1 - s_{н.х}). \quad (131)$$

## 2.5. СТАТИЧЕСКИЕ И ДИНАМИЧЕСКИЕ ХАРАКТЕРИСТИКИ РЕГУЛИРУЕМЫХ ЭЛЕКТРОПРИВОДОВ

27. Статическая точность системы ТП-Д без обратной связи по скорости при увеличении тока до номинального значения (170 А) определяется падением скорости из уравнения электромеханической характеристики  $\omega_0 = \omega_H + \Delta\omega_p$ :

$$\Delta\omega_p = \frac{I_H R_{я}}{c\Phi_H}. \quad (132)$$

Коэффициенты передачи функциональных элементов системы:

Коэффициент передачи ТП при линейной регулировочной характеристике (при номинальном напряжении  $U_{y.П} = U_{y.П.н} = 10$  В):

$$k_n = \frac{\Delta U_{П}}{\Delta U_{y.П}} \approx \frac{U_{П.н}}{U_{y.П.н}}. \quad (133)$$

Коэффициент передачи датчика скорости:

$$k_c = \frac{\Delta U_{o.c}}{\Delta \omega} \approx \frac{U_{o.c}}{\omega_H} = \frac{10}{\omega_H}. \quad (134)$$

Передаточный коэффициент двигателя:

$$k_{\text{дв}} = \frac{\Delta\omega}{\Delta U_{\text{П}}} = \frac{\omega_{\text{н}}}{U_{\text{П.н}}} \approx \frac{1}{c\Phi_{\text{н}}}. \quad (135)$$

Требуемый коэффициент усиления разомкнутой системы регулирования напряжения

$$K = K_{\text{тр}} = \frac{\delta\omega_{\text{р}}\% \cdot D}{\delta\omega\%} - 1, \quad (136)$$

где  $\delta\omega_{\text{р}}\%$  – статическая ошибка разомкнутой системы регулирования тиристорного привода в % к номинальной скорости при изменении тока нагрузки двигателя  $\delta\omega_{\text{р}}\% = 100 \Delta\omega_{\text{р}}/\omega_{\text{н}}$ ;  $\delta\omega\%$  – статическая точность (относительная ошибка), выраженная в %, требуемая при регулировании скорости в диапазоне  $D$ .

При данных значениях параметров коэффициент усилителя  $k_{\text{у.з}}$  в замкнутой САР из условия заданной статической точности равен:

$$k_{\text{у.з}} = K/(k_{\text{с}} k_{\text{н}} k_{\text{дв}}). \quad (137)$$

**28.** Для сравнения параметров механических характеристик двигателя в приводе ТП-Д находим жесткость  $\gamma^*$  и коэффициент крутизны  $\beta$  в системе без обратной связи

$$\gamma^* = \frac{\Delta M}{\Delta\omega} = \frac{(c\Phi)^2}{R_{\text{я}}}, \quad (138)$$

$$\beta = \frac{\Delta\omega}{\Delta M} \frac{M_{\text{н}}}{\omega_{\text{н}}} = \frac{1}{\gamma}, \quad (139)$$

где  $\gamma$  – коэффициент жесткости механической характеристики.

Жесткость  $\gamma_3^*$  и коэффициент крутизны  $\beta_3$  в системе с обратной связью по скорости

$$\gamma_3^* = \gamma^*(K + 1), \quad (140)$$

$$\beta_3 = \beta(K + 1)^{-1}, \quad (141)$$

где  $K$  - коэффициент усиления разомкнутой системы регулирования.

Диапазон регулирования в системе без обратной связи по скорости определяется жесткостью механической характеристики  $\gamma^*$

$$D = \frac{\omega_{\max}}{\omega_{\min}} = \frac{\delta\omega(2\gamma^* \omega_n(1+\beta) - \Delta M)}{\Delta M}. \quad (142)$$

Диапазон регулирования в системе с обратной связью по скорости зависит от жесткости  $\gamma_3^*$  и определяется формулой

$$D = \frac{\omega_{\max}}{\omega_{\min}} = \frac{\delta\omega(2\gamma_3^* \omega_n(1+\beta) - \Delta M)}{\Delta M}. \quad (143)$$

**29.** Характер переходных процессов в приводе зависит от электромагнитной постоянной времени якорной цепи

$$T_{\text{я}} = \frac{L_{\text{я}}}{R_{\text{я}}} \quad (144)$$

и от электромеханической постоянной времени [1]

$$T_{\text{м}} = \frac{J_{\Sigma} R_{\text{я}}}{(c\Phi)^2}. \quad (145)$$

Коэффициент усиления усилителя  $k_{\text{у.р}}$  в разомкнутой системе

$$k_{\text{у.р}} = \frac{U_{\text{н}}}{U_{\text{п}}} \frac{U_{\text{у.п}}}{U_{\text{у}}}. \quad (146)$$

где  $U_{\text{у}}$ ,  $U_{\text{у.п}}$ ,  $U_{\text{п}}$  – максимальные напряжения (10 В, 30 В, 300 В).

Коэффициент усиления ТП при  $U_{\text{у.п}}^*$ , соответствующем номинальному напряжению  $U_{\text{п}} = U_{\text{н}}$

$$k_{\text{п}} = \frac{U_{\text{н}}}{U_{\text{у.п}}^*}. \quad (147)$$

Коэффициент усиления усилителя  $k_{\text{у.з}}$  в замкнутой системе регулирования определяется из соотношения (при  $U_{\text{у}} = U_{\text{з.с}}$ , см.

рис.16)

$$U_{y.П*} = k_{y.з} (U_y - U_{o.c}),$$

где  $U_{o.c}$  – напряжение обратной связи по скорости при данном  $k_c$ , откуда

$$k_{y.з} = \frac{U_{y.П*}}{U_y - k_c \omega_n}. \quad (148)$$

Коэффициент усиления разомкнутой системы

$$K = \frac{k_{y.з} k_c k_{п}}{c \Phi_n}. \quad (149)$$

Эквивалентная электромеханическая постоянная времени  $T_{м.экв}$  в замкнутой по скорости системе

$$T_{м.экв} = \frac{T_m}{K + 1}. \quad (150)$$

В разомкнутой (замкнутой) системе регулирования при  $T_m > 4T_{я}$  ( $T_{м.экв} > 4T_{я}$ ) переходный процесс будет монотонным, носить аperiodический характер, а при  $T_m < 4T_{я}$  ( $T_{м.экв} < 4T_{я}$ ) - процесс носит колебательный характер с затуханием.

**30.** Расчет параметров регуляторов системы подчиненного регулирования привода ТП-Д (рис.17).

Электромагнитная постоянная времени якорной цепи  $T_{я}$  вычисляется по формуле (144).

Электромеханическая постоянная времени ДПТ  $T_m$  при  $\Phi = \text{const}$  определяется выражением (145).

Передаточный коэффициент тиристорного преобразователя  $k_{п}$  находим по формуле (133).

Коэффициент обратной связи по скорости  $k_c$  находим по формуле (134).

Коэффициент обратной связи по току с учетом двукратной перегрузки

$$k_T = \frac{U_{o.T}}{2I_H} = \frac{10}{2I_H}. \quad (151)$$

Для ПИ-регулятора тока передаточная функция РТ

$$W_{РТ}(p) = K_{РТ} + \frac{1}{T_{и}p} = \frac{T_c p + 1}{T_{и}p}, \quad (152)$$

где  $T_{и} = \frac{a_{т.т} K_{РТ} k_T T_{\mu T}}{R_{я}}$  - постоянная времени интегратора;  $T_c = T_{и} K_{РТ}$

- постоянная настройки;  $K_{РТ} = \frac{T_{я}}{T_{и}}$ ;  $a_{т.т}$  - коэффициент настройки на технический оптимум ( $a_{т.т}=2$ ).

Сопротивления резисторов в регуляторе тока

$$R_{o.c} = \frac{T_{и}}{C_{o.c}}; R_{вх} = \frac{R_{o.c}}{K_{РТ}}. \quad (153)$$

При настройке на ТО П-регулятора скорости РС

$$K_{РС} = \frac{c\Phi_H k_T T_M}{a_{т.с} R_{я} k_c T_{\mu c}}, \quad (154)$$

где  $T_{\mu c} = a_{т.с} T_{\mu T}$ , ( $a_{т.с}=2$ ).

При номинале входного резистора  $R_{вх} = 10$  кОм (из стандартного ряда Е24) сопротивление обратной связи  $R_{o.c} = K_{РС} R_{вх}$ .

При использовании ПИ-регулятора скорости РС и настройке на симметричный оптимум (СО) его передаточная функция

$$W_{РС}(p) = K_{РС} + \frac{1}{T_{и.с}p} = \frac{T_{c.c}p + 1}{T_{и.с}p}, \quad (155)$$

где  $T_{и.с} = \frac{a_{с.с} c\Phi_H k_c T_{\mu c}}{k_T \gamma^* T_M}$  - постоянная времени интегратора;  $a_{с.с} = 8$

(для СО),  $\gamma^* = \frac{(c\Phi_H)^2}{r_{я}}$  - жесткость;  $T_{c.c} = T_{и.с} K_{РС}$  - постоянная на-

стройки;  $K_{РС} = \frac{4 T_{\mu c}}{T_{и.с}}$ .

**31.** Статическая ошибка системы ПЧ-АД (рис.18) без обратной связи по скорости при увеличении тока до номинального значения определяется абсолютным номинальным скольжением:

$$\Delta\omega_p = S_n = \omega_0 - \omega_n . \quad (156)$$

Коэффициенты передачи функциональных элементов системы:

Коэффициент передачи ПЧ  $k_n$  при линейной регулировочной характеристике (при номинальном напряжении  $U_{y,П} = U_{y,П,n}=10$  В) определяется по формуле (133), в которой  $U_{П,n}$  – амплитудное значение напряжения.

Коэффициент передачи датчика скорости  $k_c$  получается по формуле (134).

Передаточный коэффициент двигателя  $k_{дв}$

$$k_{дв} = \frac{\Delta\omega}{\Delta U_{П}} \approx \frac{\omega_n}{U_{П,n}} . \quad (157)$$

Требуемый коэффициент усиления разомкнутой системы регулирования напряжения  $K_{тр}=K$  находится по выражению (136).

При данных значениях параметров коэффициент усилителя в замкнутой САР из условия заданной статической точности равен

$$k_{y,z} = K/(k_c k_n k_{дв}) . \quad (158)$$

#### РЕКОМЕНДУЕМАЯ ЛИТЕРАТУРА

1. *Онищенко Г.Б.* Электрический привод. М.: Издательский центр «Академия», 2006. 288 с.
2. *Чиликин М.Г., Сандлер А.С.* Общий курс электропривода. М.: Энергоиздат, 1985. 576 с.
3. *Алексеев В.В.* Электрические машины. Моделирование электрических машин приводов горного оборудования. Учебное пособие/ В.В. Алексеев, А.Е. Козярук, Э.А. Загривный. СПГГИ. СПб, 2006. 58 с.
4. *Башарин А.В.* Примеры расчета автоматизированного электропривода на ЭВМ/ А.В. Башарин, Ю.В.Постников. Л.: Энергоатомиздат. 1990. 440 с.
5. *Рудаков В.В.* Автоматизированный электропривод: Задачи для самоконтроля самоподготовки студентов. Л, 1991. 50 с.

## Приложение

Величины, параметры и постоянные, используемые при расчетах

Величина	Обозначение	Единица измерения	Формула
Перемещение	$S$	м	
Время	$t$	с	
Скорость	$v$	м/с	
Ускорение	$a$	м/с <sup>2</sup>	
Угловое перемещение	$\varphi$	рад	
Угловая скорость	$\omega$	рад/с	
Частота вращения*	$n$	об/мин	$\omega = n/9,55$
Угловое ускорение	$\varepsilon$	рад/с <sup>2</sup>	
Масса	$m$	кг	
Сила	$F$	Н	
Вес*	$G$	Н	$G = m g$
Момент	$M$	Нм	
Момент инерции	$J$	кг м <sup>2</sup>	
Мощность	$P$	Вт	
Напряжение	$U$	В	
ЭДС	$E$	В	
Ток	$I$	А	
Активное сопротивление	$R, r$	Ом	
Индуктивность	$L$	Гн	
Емкость	$C$	Ф	
Реактивное сопротивление	$X, x$	Ом	
Магнитная индукция	$B$	Тл	
Магнитный поток	$\Phi$	Вб	
Ускорение свободного падения	$g$	м/с <sup>2</sup>	$g = 9,807 \approx 10 \text{ м/с}^2$
Коэффициент крутизны механической характеристики	$\beta$	-	$\beta = \Delta\omega M_H / \Delta M \omega_H$
Коэффициент жесткости механической характеристики	$\gamma$	-	$\gamma = \beta^{-1}$
Жесткость механической характеристики	$\gamma^*$	Н м с	$\gamma^* = \Delta M / \Delta \omega$

\*Внесистемные единицы и величины, применимые наряду с системными по ГОСТ 8.417-2002



## ОГЛАВЛЕНИЕ

Введение.....	3
1. Контрольные задачи	
1.1. Механика электроприводов .....	4
1.2. Нагрузочные диаграммы и выбор мощности приводов .....	6
1.3. Электромеханические свойства электроприводов постоянного тока .....	8
1.4. Электромеханические свойства электроприводов постоянного тока .....	14
1.5. Статические и динамические характеристики регулируемых электроприводов	18
2. Методические указания к решению задач.....	22
2.1. Механика электроприводов .....	22
2.2. Нагрузочные диаграммы и выбор мощности двигателей приводов .....	26
2.3. Электромеханические свойства электроприводов постоянного тока .....	30
2.4. Электромеханические свойства электроприводов переменного тока.....	36
2.5. Статические и динамические характеристики регулируемых электроприводов	42
Рекомендуемая литература .....	47
Приложение.....	48

## ЭЛЕКТРИЧЕСКИЙ ПРИВОД

*Методические указания к практическим занятиям*

Составители: *В.В.Алексеев, А.Е.Козярук, П.В.Алексеев,  
Э.А.Загривный*

Печатается с оригинал-макета, подготовленного кафедрой электро-  
техники и электромеханики

Ответственный за выпуск *П.Н.Дмитриев* Лицензия ИД №

06517 от 09.01.02

Подписано к печати 19.01.09. Формат 60 x 84/16.

Бум. для копировальной техники. Отпечатано на ризографе. Усл.печ.л. 2.85.

Усл.кр.-отт. 2,85. Уч.-изд.л. 2,2.

Тираж 200 экз. Заказ 21. С 3.

Санкт-Петербургский государственный горный институт им.Г.В.Плеханова

РИЦ Санкт-Петербургского государственного горного института

Адрес института и РИЦ: 199106 Санкт-Петербург, 21-я линия, 2