

Лабораторная работа № 4

ОПЕРАЦИОННЫЙ УСИЛИТЕЛЬ

Цель работы: изучение характеристик операционного усилителя. Исследование типовых схем на ОУ (компараторов, усилителей, сумматоров и генераторов) и определение их основных параметров. Приобретение практических навыков по применению операционных усилителей.

Теоретические сведения

Операционным усилителем называют усилитель постоянного тока с большим коэффициентом усиления, имеющим дифференциальный вход и один общий выход. ОУ предназначен для выполнения различных операций с аналоговыми сигналами: усиление и ослабление, сложение и вычитание, интегрирование и дифференцирование, логарифмирование и потенцирование, фильтрация и др. Операции ОУ выполняет за счет цепей обратной связи (положительной и отрицательной). Данные цепи могут включать сопротивления, емкости и другие элементы.

Условное обозначение ОУ показано на рис. 1. Один из входов усилителя $U_{(+)}$ называется **неинвертирующим**, а второй $U_{(-)}$ – **инвертирующим** (обозначается знаком «0» или знаком «-»). При подаче сигнала на неинвертирующий вход выходной сигнал совпадает по фазе с входным сигналом (сигналы синфазны). Если подать сигнал на инвертирующий вход, то выходной сигнал будет повернут на 180° относительно входного сигнала (сигналы противофазны). Входные сигналы можно подавать на любой из входов. Чтобы обеспечить работу ОУ при подаче на вход положительного или отрицательного сигналов, для его питания используют два разнополярных источника питания.

ОУ характеризуется большим коэффициентом усиления: $K_U \approx 10^4 - 10^6$. Операционный усилитель обычно состоит из нескольких основных каскадов. Структурная схема ОУ приведена на рис. 2. Первый блок – дифференциальный усилительный каскад, усиливающий только разность сигналов, поданных на инвертирующий и неинвертирующий входы. Второй блок ОУ – усилительный каскад с большим коэффициентом усиления, охваченный емкостной отрицательной обратной связью с целью коррекции частотной характеристики ОУ. На выходе используется

усилительный каскад с малым выходным сопротивлением (третий блок). В качестве окончательного каскада обычно используется эмиттерный повторитель.

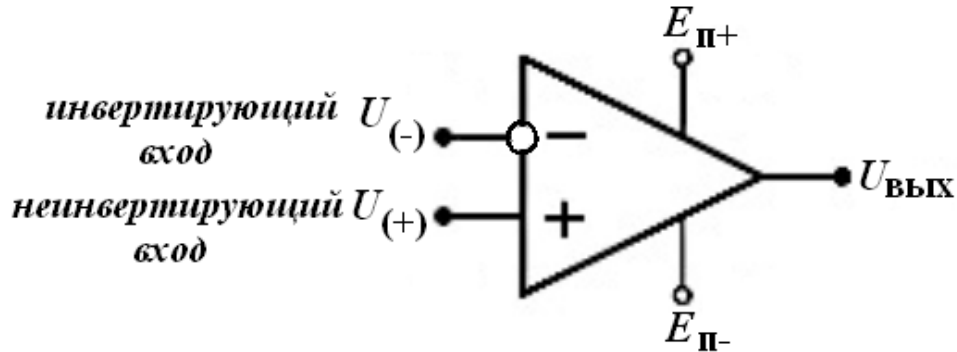


Рис. 1. Условное обозначение ОУ



Рис. 2. Структурная схема операционного усилителя

ОУ усиливает разность входных сигналов $U_{\text{ВЫХ}} = K_{u\text{ОУ}} \cdot U_{\text{ВХ}}$, где $U_{\text{ВХ}} = U_{\text{ВХ2}} - U_{\text{ВХ1}}$ — дифференциальный входной сигнал; $K_{u\text{ОУ}}$ — коэффициент усиления ОУ по напряжению.

При $U_{\text{ВХ2}} < U_{\text{ВХ1}}$ выходное напряжение отрицательно. При подаче сигнала только на один вход второй вход заземляется.

Зависимость $U_{\text{ВЫХ}} = f(U_{\text{ВХ}})$ представляет **передаточную характеристику** ОУ (рис. 3), которая имеет наклонный и горизонтальный участки. Наклонному (линейному) участку соответствует пропорциональная зависимость выходного напряжения от входного. Угол наклона определяется коэффициентом усиления ОУ. В линейной области ОУ ведет себя как усилитель напряжения с большим коэффициентом усиления. Горизонтальные участки соответствуют режиму полностью открытого (насыщенного) либо закрытого транзистора выходного каскада ОУ. При изменении $U_{\text{ВХ}}$ выходное напряжение на этих участках остается постоянным и определяется напряжениями $U_{\text{ВЫХ max}}^+$ и $U_{\text{ВЫХ max}}^-$, значения которых близки к напряжению $E_{\text{к}}$ источников питания. При нелинейном

режиме (насыщение) форма сигнала на выходе ОУ отличается от формы сигнала $U_{ВХ}$ (в частности, синусоидальный входной сигнал ограничивается по амплитуде и на выходе ОУ становится прямоугольным либо трапецеидальным).

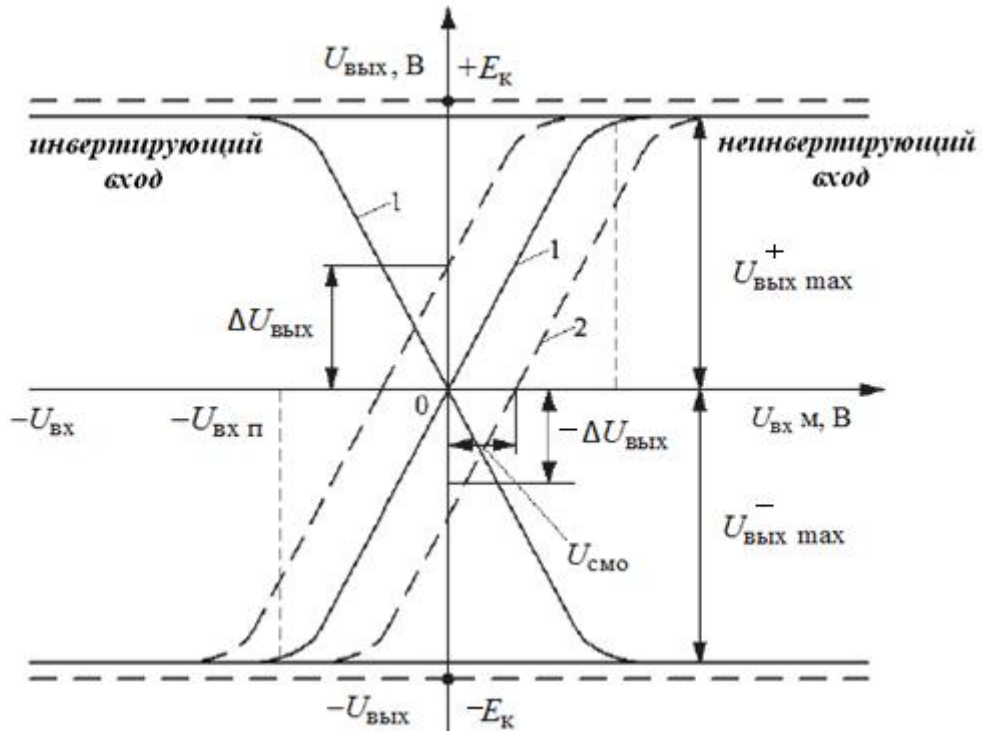


Рис. 3. Передаточная характеристика: идеального ОУ (1);
реального ОУ (2)

В идеальном ОУ характеристика проходит через начало координат, т.е. при $U_{ВХ} = 0$; $U_{ВЫХ} = 0$. Это состояние баланса ОУ, а в реальном ОУ наблюдается разбаланс. При $U_{ВХ} = 0$ $U_{ВЫХ} \neq 0$ (рис. 8.3, кривая 2). Напряжение $U_{СМО}$, при котором $U_{ВЫХ} = 0$, называется входным напряжением смещения нуля. Причина разбаланса — несимметрия при изготовлении схемы, несимметрия эксплуатации (источников питания), старение элементов. Балансировка осуществляется путем подачи на один из входов ОУ дополнительного напряжения и введения резисторов в его входные цепи.

Амплитудно-частотная характеристика (АЧХ) операционного усилителя показана на рис. 4. Она имеет спадающий характер в области высоких частот, начиная с частоты среза $f_{ср}$, причиной этому является частотная зависимость параметров транзисторов и паразитных емкостей ОУ. Полоса пропускания ОУ оценивается по граничной частоте $f_{гр}$,

которой соответствует снижение коэффициента усиления в $\sqrt{2}$ раз.

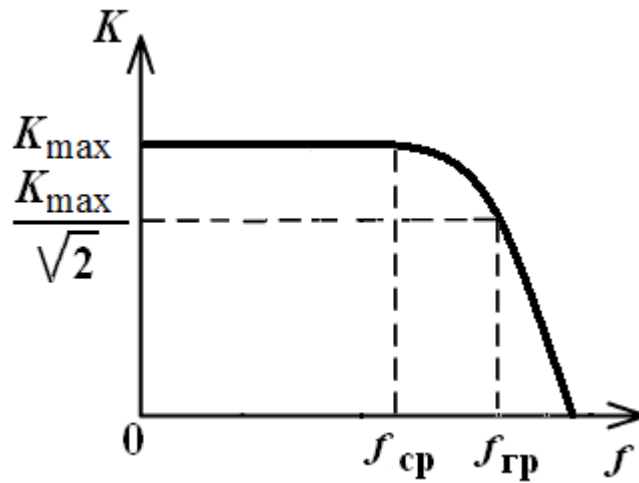


Рис. 4. Амплитудно-частотная характеристика ОУ

Для анализа цепей с операционными усилителями вводят понятие идеального ОУ.

Идеальный ОУ обладает следующими свойствами:

- коэффициент передачи ОУ без обратной связи равен бесконечности, $K_{\text{ОУ}} = \infty$;
- входной ток равен нулю, $I_{\text{ВХ}} = 0$ А;
- $U_{\text{ВЫХ}} = 0$ при $U_{\text{ВХ1}} = U_{\text{ВХ2}} = 0$, т.е. ОУ сбалансирован;
- входное сопротивление ОУ равно бесконечности, $R_{\text{ВХ}} = \infty$;
- выходное сопротивление ОУ равно нулю, $R_{\text{ВЫХ}} = 0$ Ом.

Основные схемы включения ОУ

Несмотря на то, что ОУ сочетает в себе качества усилительных устройств, непосредственно в качестве усилителя он не применяется. Это связано с большим коэффициентом усиления ОУ. При $K_U \geq 10^5$ ОУ будет быстро насыщаться (рис. 3) уже при наличии на входе сигнала в несколько десятков микровольт. Поэтому обычно ОУ используется для усиления сигналов только в сочетании с отрицательной обратной связью.

В ОУ обратная связь отрицательна, если она подается с выхода усилителя на инвертирующий вход, и положительна при подаче на неинвертирующий вход.

В простейшем случае цепь ОС представляет собой резистивный делитель напряжения. При этом схема с ОУ действует как линейный

усилитель, режим работы которого находится в пределах линейного участка передаточной характеристики (рис. 3).

Существует два различных варианта подключения входного сигнала к ОУ. Если сигнал подан на инвертирующий вход (U_+), то получаем инвертирующий усилитель. Если сигнал подан на неинвертирующий вход, то получаем неинвертирующий усилитель (U_-).

ОУ используются как масштабирующие, инвертирующие и неинвертирующие усилители, сумматоры, интеграторы, дифференциаторы, а также в генераторах и компараторах.

Инвертирующий усилитель создается введением по инвертирующему входу ОУ параллельной отрицательной обратной связи (ООС) по напряжению (рис. 5), которая осуществляется резистором обратной связи R_{OC} . Коэффициент усиления усилителя с ОС задается делителем напряжения R_{OC} и R_1 . Усилитель способен усиливать сигналы как переменного, так и постоянного токов.

Входной сигнал подается на инвертирующий вход ОУ через входной резистор R_1 (напряжение $E_{ВХ}$). Неинвертирующий вход заземляется. Напряжение между входами (U_+) и (U_-) практически равно $U_0 \approx 0$. Поэтому неинверсный входной зажим также находится под нулевым потенциалом.

Параметры схемы определяются с помощью уравнения токов для узла А. Если принять, что сопротивление входа бесконечно велико ($R_{ВХ} \rightarrow \infty$), то входной ток ОУ будет стремиться к нулю ($I_{OU} \rightarrow 0$), а ток $I_{ВХ}$ будет определяться только током ОС: $I_{ВХ} = I_{OU}$. Отсюда

$$\frac{U_{ВХ} - U_0}{R_1} = -\frac{U_{ВЫХ} - U_0}{R_{OC}}. \quad (1)$$

При коэффициенте усиления ОУ $K_{иOU} \rightarrow \infty$ напряжение на входе будет $U_0 = \frac{U_{ВЫХ}}{K_{иOU}} \rightarrow 0$, тогда выражение (8.1) преобразуется к виду:

$$\frac{U_{ВХ}}{R_1} = -\frac{U_{ВЫХ}}{R_{OC}}. \quad (2)$$

Таким образом, коэффициент усиления схемы инвертирующего усилителя с отрицательной обратной связью можно рассчитать по формуле:

$$K_{U(OC)} = \frac{U_{ВЫХ}}{U_{ВХ}} = -\frac{R_{OC}}{R_1}. \quad (3)$$

Знак «минус» указывает на инверсию выходного сигнала.

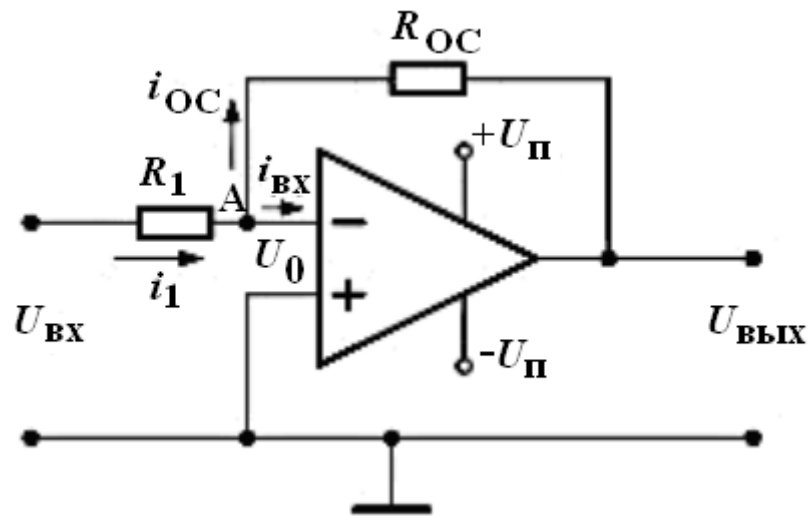


Рис. 5. Схема инвертирующего усилителя на ОУ

Из полученного выражения следует, что коэффициент усиления идеального инвертирующего ОУ *не зависит от величины коэффициента усиления самого ОУ, а определяется только параметрами пассивной части схемы*, т.е. величинами резисторов в цепи ОС.

При $R_{OC} = R_1$ схема приобретает свойства инвертирующего повторителя. Поскольку $U_0 \rightarrow 0$, $R_{ВХ} = R_1$. Выходное сопротивление усилителя

$$R_{ВЫХ} = \frac{R_{ВЫХОУ} (1 + R_{OC} / R_1)}{K_{UОУ}}. \quad (4)$$

При $K_{UОУ} \rightarrow \infty$ $R_{ВЫХ}$ близко к нулю.

Неинвертирующий усилитель представляет собой ОУ, охваченный цепью последовательной ООС по напряжению (рис. 6). ООС включена между выходом и инвертирующим входом.

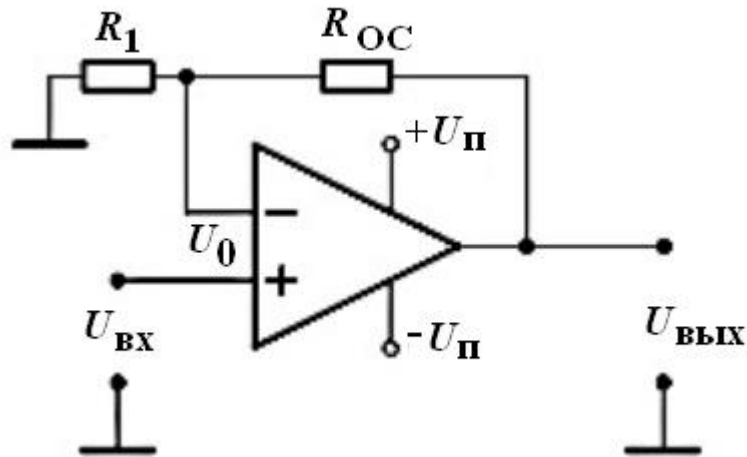


Рис. 6. Схема неинвертирующего усилителя

При этом инвертирующий вход заземляется через резистор R_1 , а входной сигнал подается на неинвертирующий вход ОУ.

Коэффициент усиления усилителя с ООС

$$K_{UOC} = \frac{K_u}{1 + K_u \cdot \beta},$$

где β – коэффициент обратной связи в этой схеме

$$\beta = \frac{U_{OC}}{U_{ВЫХ}} = \frac{R_1}{R_1 + R_{OC}}. \quad (5)$$

Поскольку для линейной части характеристики напряжение между входами достаточно мало ($U_0 \rightarrow 0$), входное напряжение связано с выходным соотношением $U_{ВХ} = U_{ВЫХ} \frac{R_1}{R_1 + R_{OC}}$. Отсюда коэффициент усиления неинвертирующего усилителя

$$K_{U(OC)} = \frac{U_{ВЫХ}}{U_{ВХ}} = 1 + \frac{R_{OC}}{R_1}. \quad (6)$$

Из этого следует, что коэффициент усиления по напряжению неинвертирующего усилителя с ООС $K_{U(OC)}$ определяется только параметрами пассивной части схемы, а именно отношением сопротивлений $(R_1 + R_{OC})/R_1$, и не зависит от K_U . Стабильность коэффициента усиления повышается, что улучшает частотную

характеристику. Так как на входе действует напряжение $U_o = U_{вх} - U_{ОС} \leq U_{вх}$, амплитудная характеристика будет иметь большой линейный участок. Последовательная ООС по напряжению увеличивает входное сопротивление усилителя до сотен кОм и выше и снижает выходное сопротивление до долей Ом. Если $R_{ОС} = 0$, $R_1 \rightarrow \infty$, то получится схема повторителя напряжения с $K_u = 1$.

Как следует из формулы (8.6), коэффициент усиления неинвертирующего усилителя не может быть меньше единицы, тогда как для коэффициента усиления инвертирующего усилителя такого ограничения не существует.

Инвертирующий сумматор предназначен для суммирования величин входных напряжений (рис. 7). Схема выполнена на базе инвертирующего усилителя с числом входных параллельных ветвей, равных количеству сигналов, предназначенных для сложения.

Принцип работы аналогового сумматора основан на суммировании токов входных сигналов, протекающих через одинаковые резисторы R_i . При $R_{вхОС} \gg R_i$, $I_{вхОУ} \rightarrow 0$ и $I_1 + I_2 = I_{ОС}$. Поскольку напряжение U_0 между входами ОУ пренебрежимо мало, то сумма входных токов, протекающих по $R_{ОС}$, создает на нем напряжение, равное $U_{вых}$:

$$U_{вых} = -(I_1 + I_2)R_{ОС} \quad .(7)$$

Подставим вместо токов их выражения $\frac{U_{вх_i}}{R_i}$ и, приняв $R = R_1 = R_2$, получим

$$U_{вых} = -\left(\frac{U_{вх1}}{R_1} + \frac{U_{вх2}}{R_1}\right)R_{ОС} = -\frac{R_{ОС}}{R}(U_{вх1} + U_{вх2}). \quad (8)$$

Таким образом, выходной сигнал схемы равен сумме входных сигналов с обратным знаком.

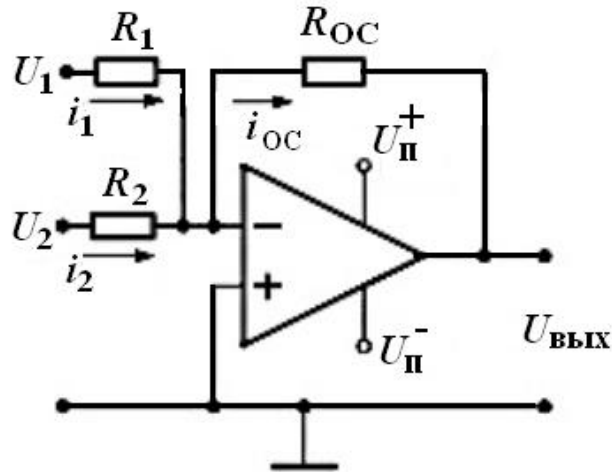


Рис. 7. Схема инвертирующего сумматора

Компаратором называется устройство, предназначенное для сравнения мгновенных значений двух аналоговых сигналов напряжений (измеряемого входного напряжения $U_{\text{ВХ}}$ с опорным напряжением $U_{\text{ОП}}$). Опорное напряжение представляет собой неизменное по величине напряжение положительной или отрицательной полярности, а входное напряжение изменяется во времени. Компаратор преобразует полярность выходного напряжения, когда уровни непрерывно изменяющихся входных сигналов становятся равными.

При достижении входным напряжением уровня $U_{\text{ОП}}$ происходит изменение полярности напряжения на выходе ОУ, например с $U_{\text{ВЫХ}}^+ \text{max}$ на $U_{\text{ВЫХ}}^- \text{max}$. При $U_{\text{ОП}} = 0$ компаратор осуществляет фиксацию момента перехода входного напряжения через нуль.

Простейшая схема компаратора и его передаточная характеристика показаны на рис. 8.

Входное напряжение компаратора равно $U_0 = U_{\text{ВХ}} - U_{\text{ОП}}$, если $U_{\text{ВХ}} < U_{\text{ОП}}$, $U_0 < 0$, то $U_{\text{ВЫХ}} = U_{\text{ВЫХ}}^+ \text{max}$. При $U_{\text{ВХ}} > U_{\text{ОП}}$ и $U_0 > 0$ $U_{\text{ВЫХ}} = U_{\text{ВЫХ}}^- \text{max}$. Компаратор переключается в момент равенства $U_{\text{ВХ}} = U_{\text{ОП}}$. Выходное напряжение имеет прямоугольную форму.

Длительность прямоугольных импульсов зависит от соотношения амплитудного значения синусоиды U_m и $U_{\text{ОП}}$. Значит, компаратор можно применять для преобразования синусоидального напряжения в прямоугольное. Временные диаграммы работы для положительного значения напряжения $U_{\text{ОП}}$ и периодического входного сигнала приведены на рис. 9.

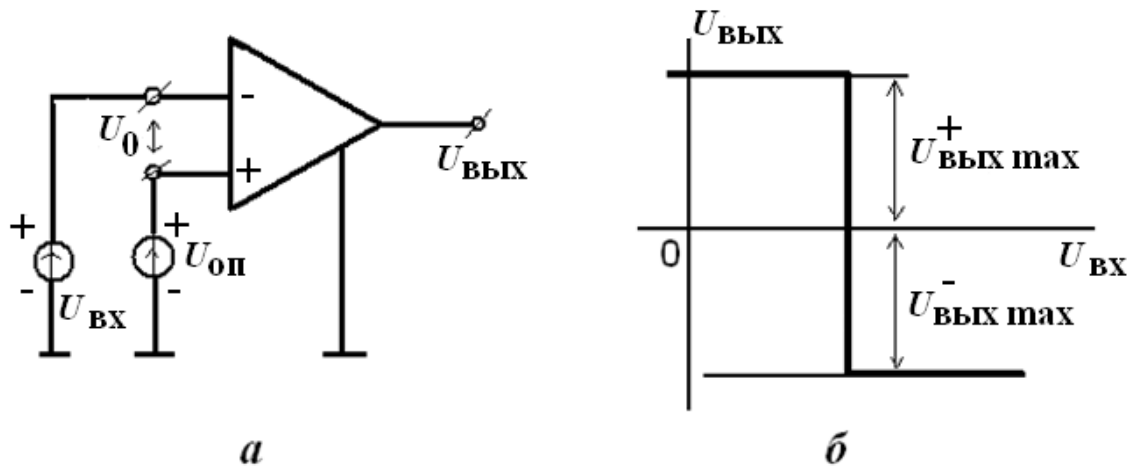


Рис. 8. Компаратор на ОУ: принципиальная схема (а); передаточная характеристика (б)

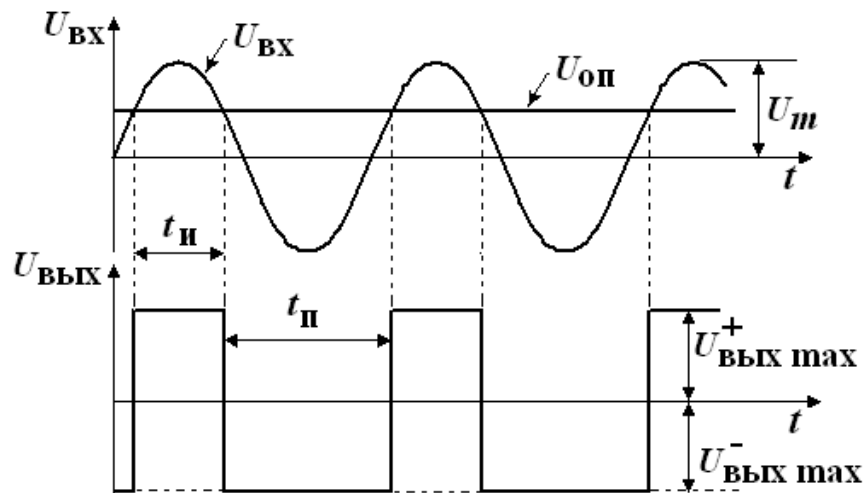


Рис. 9. Временные диаграммы компаратора для периодического входного сигнала

Использование ОУ в качестве компараторов обусловлено их большим коэффициентом усиления. Так, при $K_{\text{ОУ}} = 10^4$ уже при разности сравниваемых напряжений ± 1 мВ на выходе ОУ будет выходное напряжение ± 10 В, т.е. переключение компаратора из одного насыщенного состояния в другое определяется коэффициентом усиления ОУ.

Симметричный мультивибратор на ОУ представлен на рис. 10. Мультивибратором называется генератор периодически повторяющихся импульсов (релаксационный генератор). Мультивибратор является автогенератором и работает без подачи входного сигнала. Это устройство с двумя метастабильными состояниями, которым соответствуют два

различных значения напряжения (или тока) и которые периодически скачкообразно сменяют друг друга за счёт положительной обратной связи (ПОС).

В схеме мультивибратора ОУ выполняет роль компаратора. Для переключения мультивибратора из одного состояния квазиравновесия в другое с выхода на неинвертирующий вход ОУ подается ПОС с помощью цепи R_2R_3 . Для нормальной работы устройства необходимо выполнение условия $K_d \cdot \chi > 1$, где χ коэффициент передачи цепи ПОС. Автоколебательный режим задается интегрирующей цепью C_1R_1 , подключенной к инвертирующему входу.

Предположим, что конденсатор C_1 был разряжен ($U_C = 0$), а при включении напряжения питания по цепи выхода ОС выходное напряжение стало положительным. В таком случае вследствие действия ПОС инвертирующий вход будет находиться под положительным потенциалом. ПОС не дает возможность иметь выходное напряжение, отличное от максимальных значений.

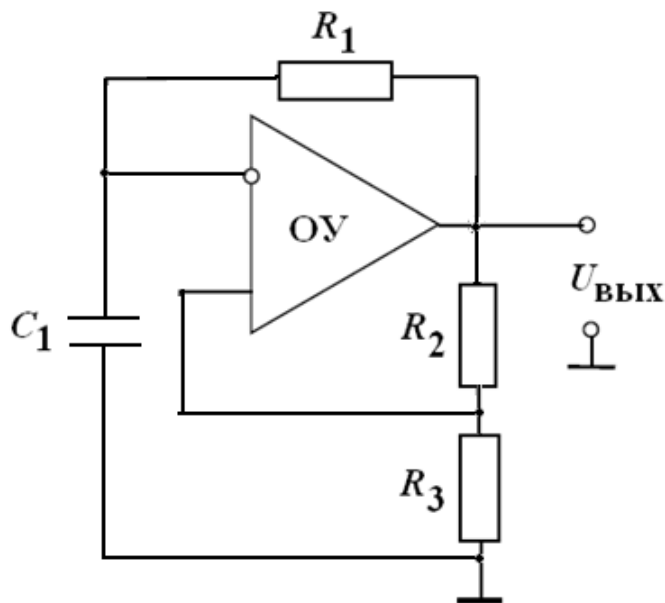


Рис. 10. Схема симметричного мультивибратора на ОУ

При промежуточных значениях $U_{\text{ВЫХ}}$ за счет ПОС сразу увеличивается до $U_{\text{ВЫХ max}}^+$ или $U_{\text{ВЫХ max}}^-$. За счет напряжения $U_{\text{ВЫХ max}}^+$ начинает происходить заряд конденсатора током, протекающим через резистор R_1 . При этом на входе $U_{\text{ВХ2}}$ напряжение будет равно

$$U_{\text{ВХ2}} = U_{\text{ВЫХ max}}^+ \cdot \chi, \quad (9)$$

где $\chi = R_2 / (R_2 + R_3)$.

Напряжение U_C увеличивается и при достижении напряжения $U_{ВХ2} = U_C$ произойдет обратный скачок. Тогда за счет ПОС на выходе установится напряжение $U_{ВЫХ\max}^-$. На неинвертирующем входе будет напряжение $U_{ВХ2} = U_{ВЫХ\max}^- \cdot \chi$, конденсатор начинает перезаряжаться, и напряжение на нем будет стремиться к напряжению $U_{ВЫХ\max}^-$. При достижении нового значения $U_{ВХ2}$ происходит очередной перебор схемы. Таким образом, в схеме устанавливаются колебания.

Рассмотрим временные диаграммы мультивибратора (рис. 11).

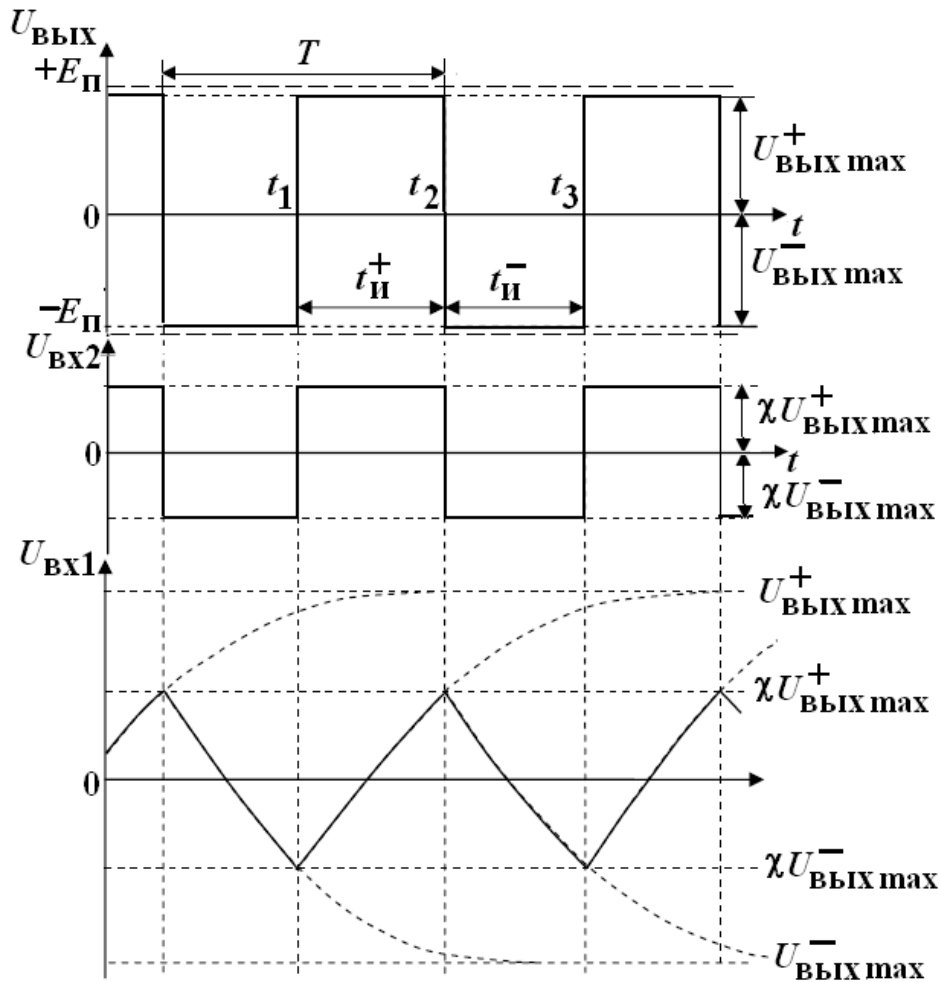


Рис. 11. Временные диаграммы симметричного мультивибратора

В момент времени t_1 напряжение $U_{ОП} = U_{ВХ1}$ достигает величины опорного напряжения ОУ, срабатывает как компаратор, и выходное $U_{ВЫХ}$, и опорное $U_{ОП} = U_{ВХ2}$ напряжения изменяются на противоположные. С

момента времени t_1 устанавливается одно из двух возможных квазиустойчивых состояний мультивибратора, и начинается перезарядка конденсатора C от источника питания $+E_{\text{п}}$ через резистор обратной связи R_1 . Напряжение U_C на конденсаторе стремится к напряжению $U_{\text{ВЫХ max}}^-$. При $t = t_2$ напряжение на конденсаторе станет равным $U_C = -U_{\text{оп}}$, произойдет очередной переброс схемы, после которого напряжение U_C начинает стремиться к $U_{\text{ВЫХ max}}^+$. Выходное напряжение мультивибратора представляет собой разнополярные прямоугольные импульсы с амплитудой, равной выходным напряжениям насыщения $U_{\text{ВЫХ max}}^+$ и $U_{\text{ВЫХ max}}^-$, и с периодом следования T . Емкость C , входящая в цепь отрицательной обратной связи, перезаряжается с постоянной времени $\tau = R_1 C_1$.

Для данной схемы длительности выходных импульсов $t_{\text{И}}^+$ и $t_{\text{И}}^-$ (длительности нахождения мультивибратора в квазиустойчивых состояниях при $U_{\text{ВЫХ}} = U_{\text{ВЫХ max}}^+$ и $U_{\text{ВЫХ}} = U_{\text{ВЫХ max}}^-$) одинаковы и равны:

$$t_{\text{И}} = R_1 C_1 \cdot \ln \left(1 + 2 \frac{R_3}{R_2} \right).$$

Такой мультивибратор называется симметричным. Период следования импульсов T определяется выражением:

$$T = 2\tau \cdot \ln \left(1 + 2 \frac{R_3}{R_2} \right). \quad (10)$$

Методика выполнения работы

На рис. 12 рабочее окно в среде *Multisim*. Панель инструментов, располагается сверху (в некоторых версиях располагается справа).

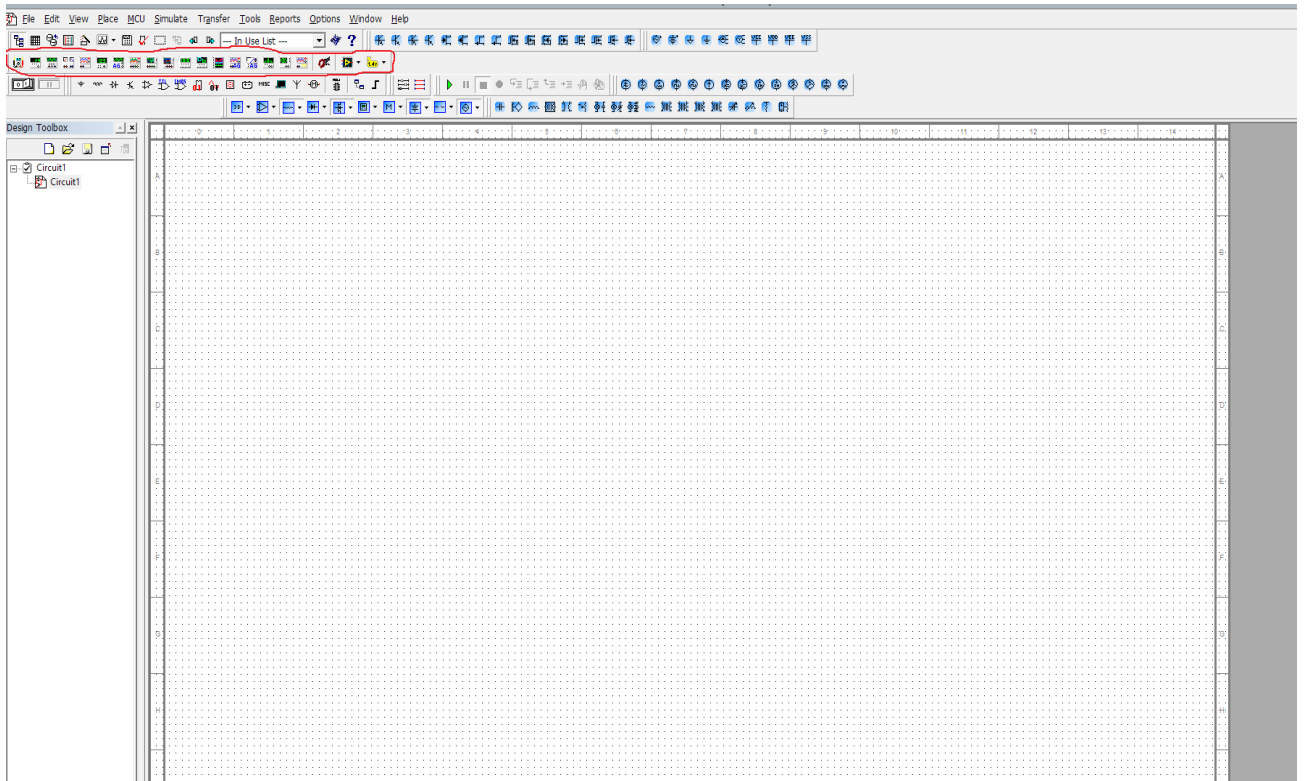


Рис. 12. Рабочее окно в среде *Multisim* и панель инструментов

На рабочем поле разместите элементы схемы. Для этого на верхней панели инструментов слева нажмите кнопку «*Place Basic*» (рис. 13) на ней изображён резистор. Обозначение резисторов на схеме в *Multisim* отличается от принятого ГОСТом. Появится окно «*Select a Component*», где из списка «*Family*» выберите «*Resistor*» (рис. 13). Под строкой «*Component*» появятся номинальные значения сопротивлений, выберете нужное нажатием левой кнопки мыши или же непосредственным введением в графу «*Component*» необходимого значения с клавиатуры. В поле «*Symbol*» можно увидеть, как будет выглядеть выбранный элемент на рабочем поле. После выбора номинального значения, нажмите кнопку «*OK*» и, поместите элемент на поле схемы нажатием левой кнопки мыши. Далее можно продолжить размещение необходимых элементов или нажмите кнопку «*Close*», чтобы закрыть окно «*Select a Component*».

Аналогично расположите в поле конденсаторы, только в списке «*Family*» выбирается конденсатор «*Capacitor*» (рис. 14).

Размещённые на поле элементы соедините проводами. Для этого наведите курсор на клемму-вывод одного из элементов, нажмите левую кнопку мыши.

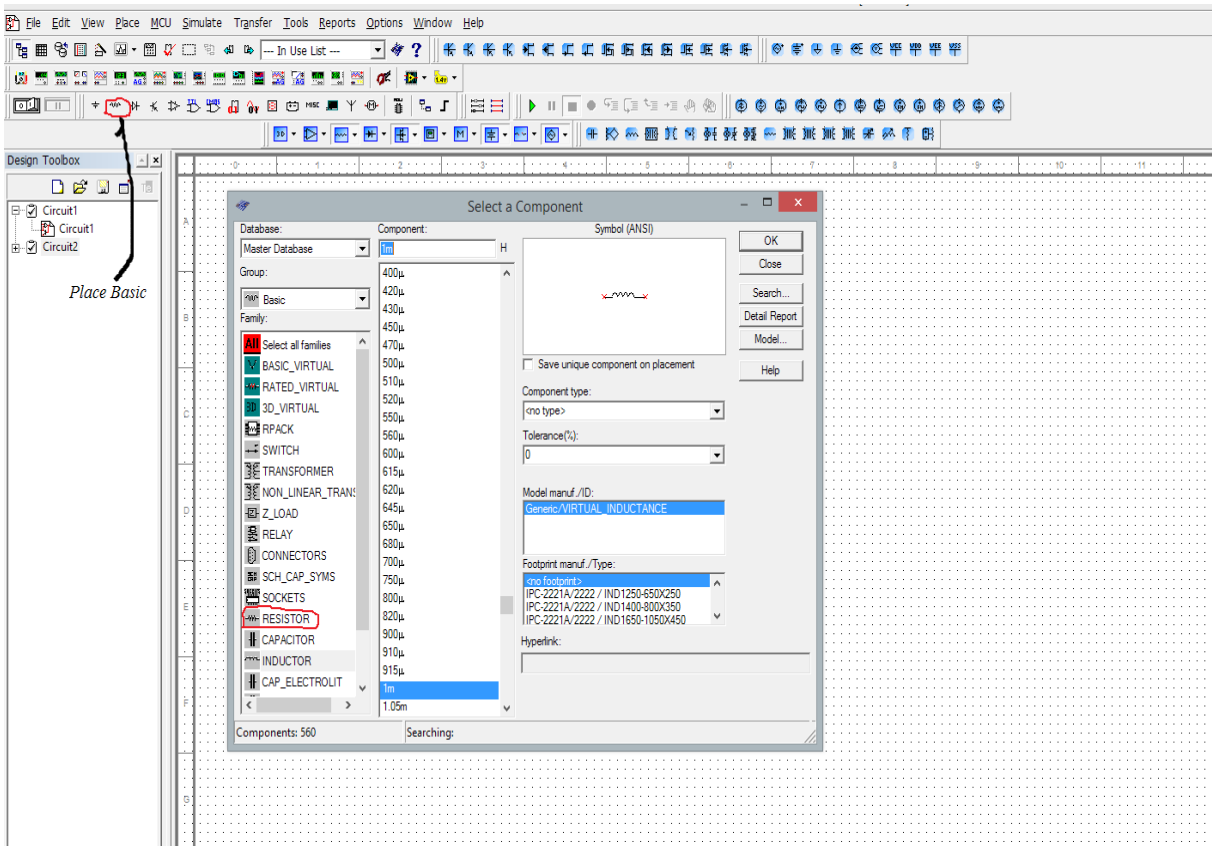


Рис. 13. Выбор резистора

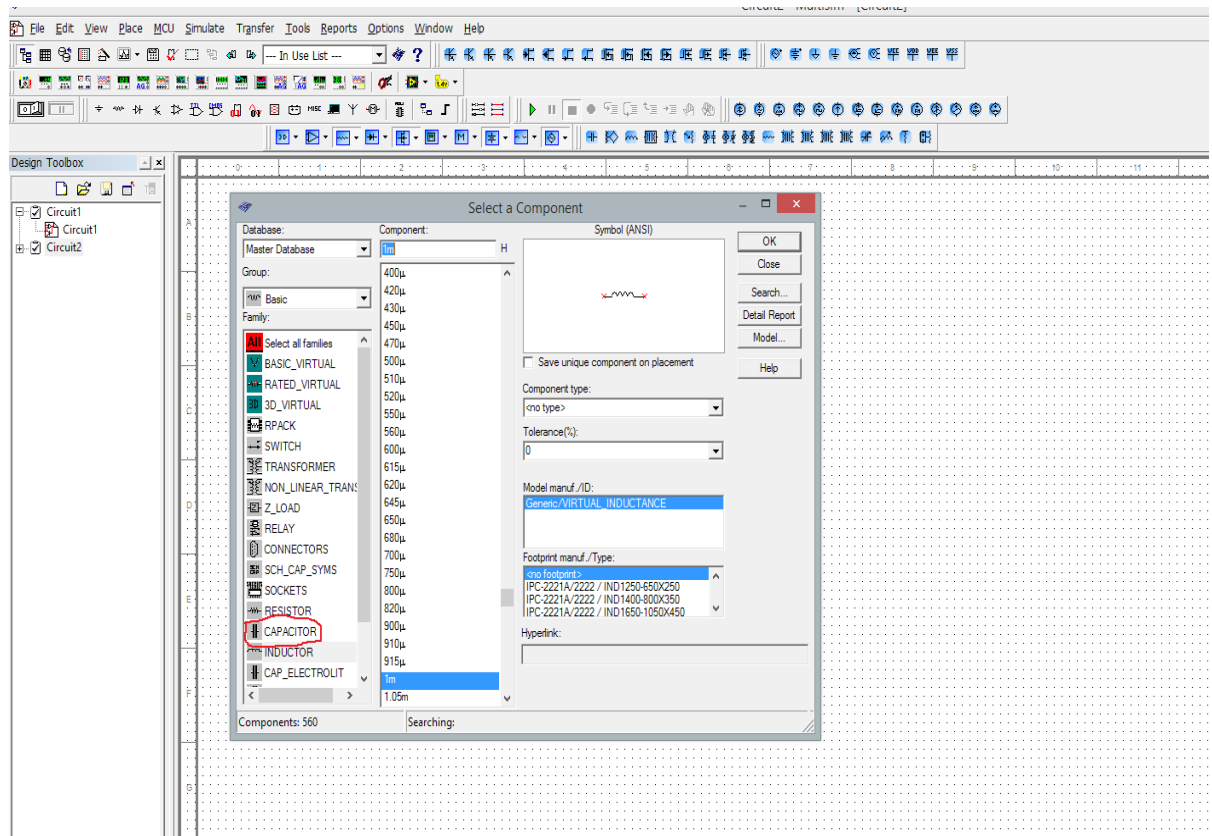


Рис. 14. Выбор конденсатора

Появится провод, обозначенный пунктиром, подведите провод к клемме второго элемента и снова нажмите левой кнопкой мыши и соедините элементы. Проводу так же можно придавать промежуточные изгибы, обозначая их кликом мыши и двигая по стрелке (рис. 15).

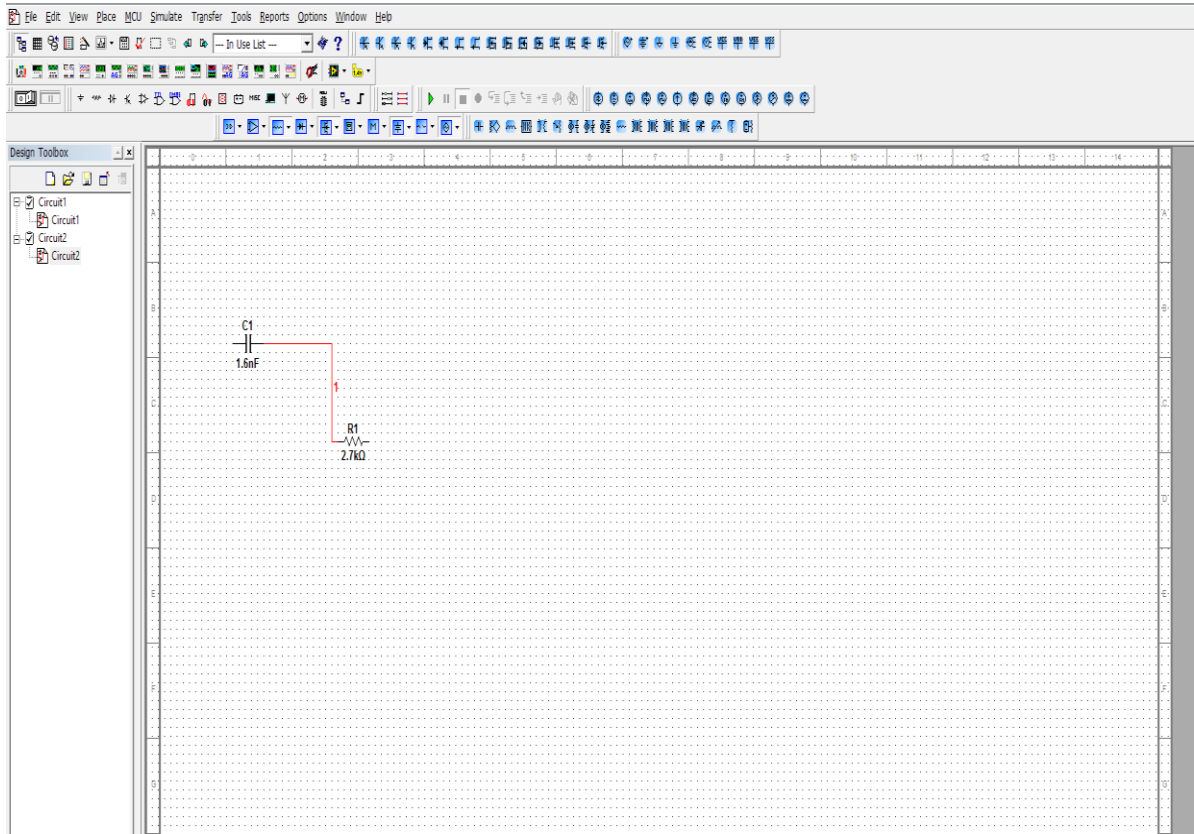


Рис. 15. Соединение элементов

Поместите на рабочее поле ОУ. Для этого выберите на верхней панели инструментов «Analog» (рис. 16), в списке «Family» выберите элемент «Analog_Virtual», в разделе «Component» - элемент «OPAMP_3T_VIRTUAL» (рис. 17), разместите ОУ на рабочем поле.

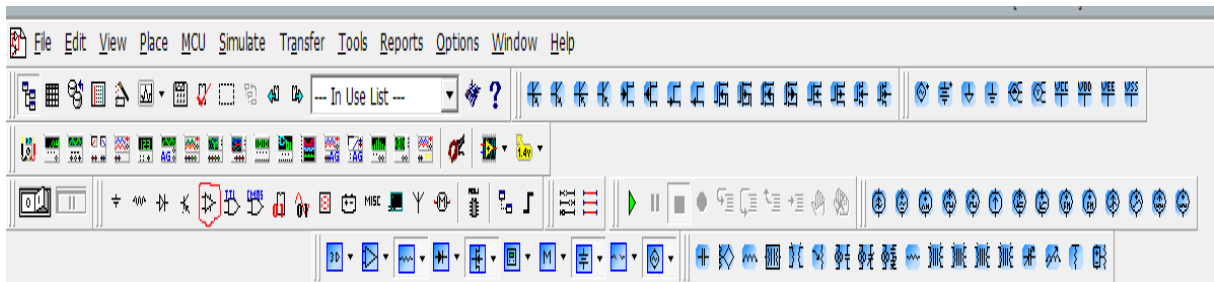


Рис. 16. ОУ на панели *Multisim*

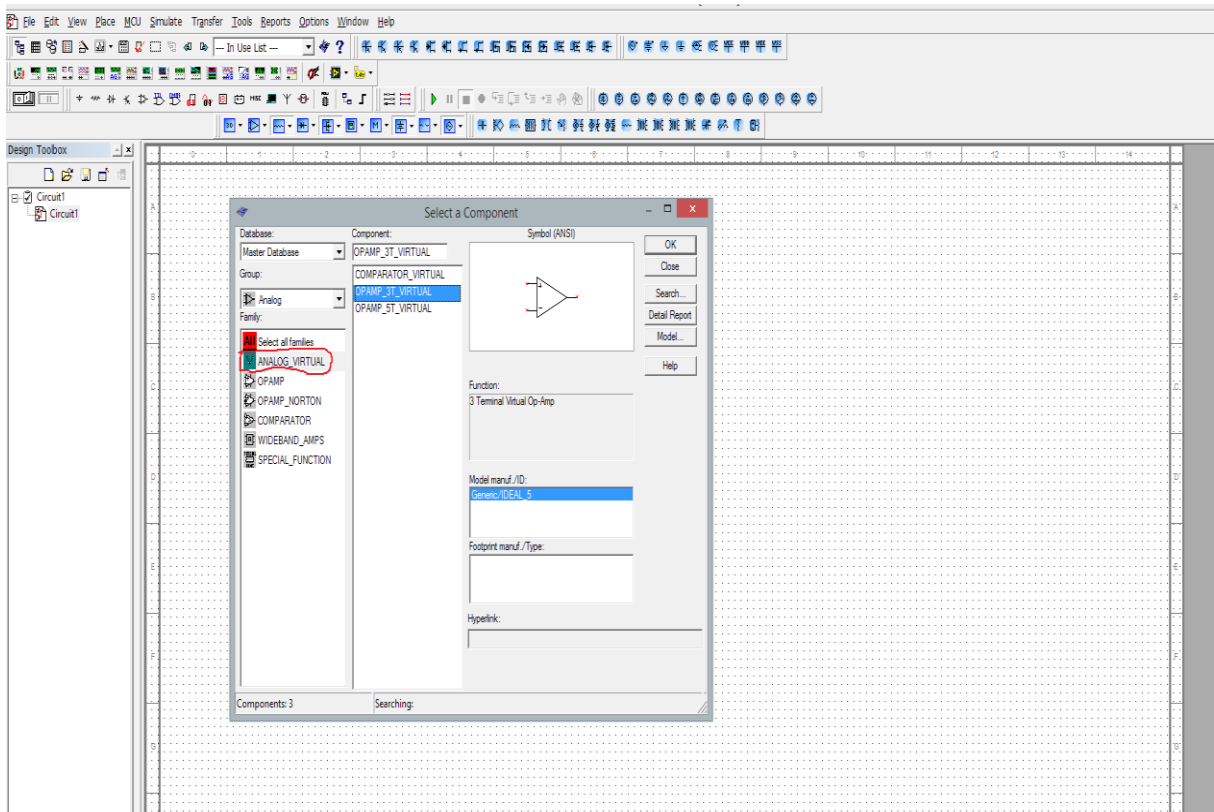
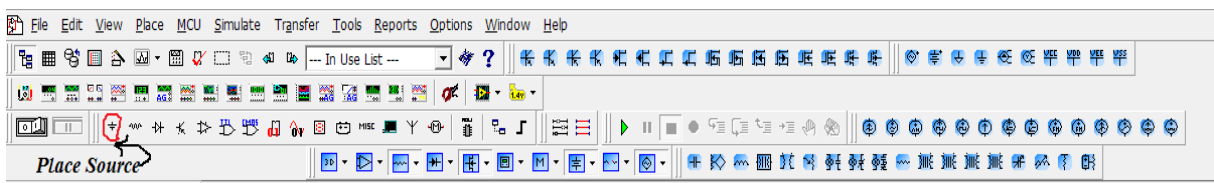


Рис. 17. Выбор ОУ

Соедините все размещённые элементы по схеме. Схему необходимо заземлить. Для этого на панели инструментов выбираете «*Place Source*» (рис. 18), в списке «*Family*» открывшегося окна выбираете тип элемента «*Power Sources*», в разделе «*Component*» - элемент земля «*GROUND*» (GND) (рис. 19).

Рис. 18. «*Place Source*» на панели инструментов

Для подключения частотного анализатора выбираете на инструментальной панели «*Bode Plotter*» (рис. 20), и размещаете на рабочем поле нажатием левой кнопки мыши. Приборы подсоедините к схеме, как показано на рис. 15, запустите схему нажатием «*Simulation switch*» рис. 21.

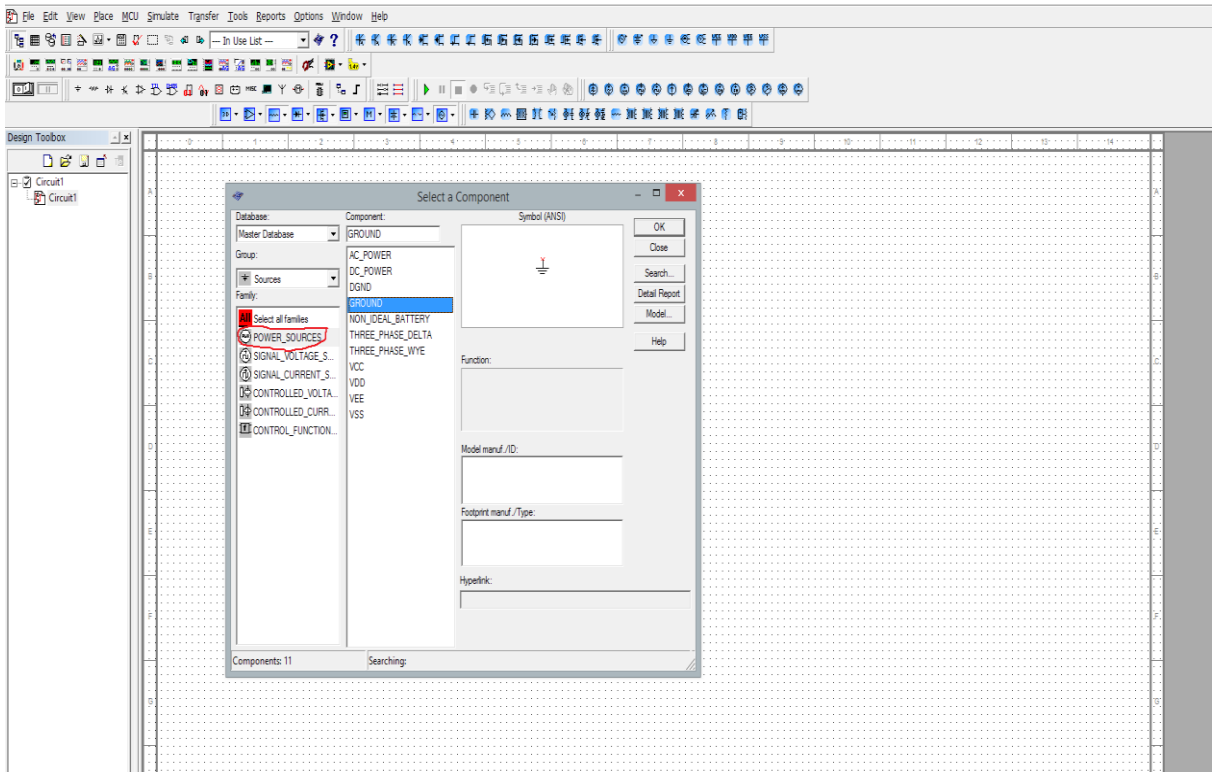


Рис. 19. Выбор элемента «Power Sources»

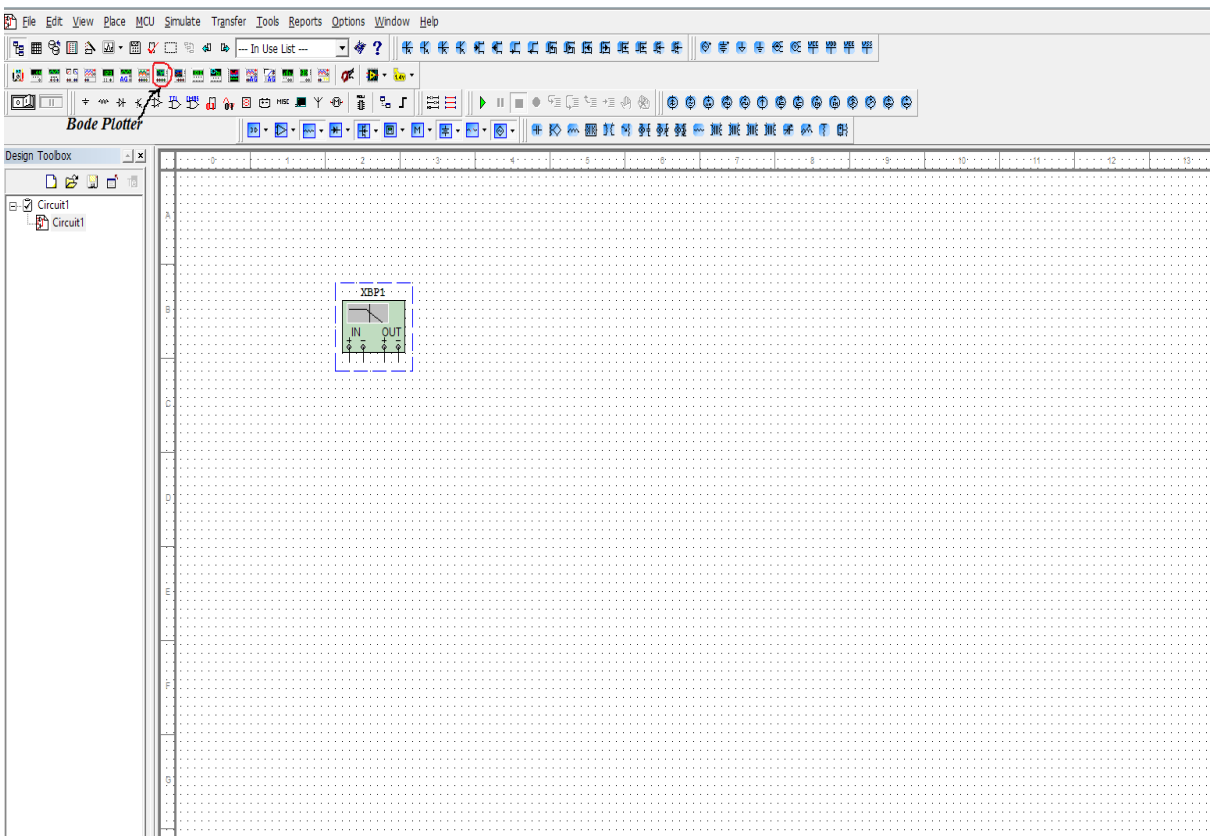


Рис. 20. Выбор элемента «Bode Plotter»



Рис. 21. «Simulation switch» включение схемы

Настройка параметров приборов. Перед запуском схемы проведите настройку параметров генератора, ОУ и пассивных элементов. Настройка генератора (рис. 22): левой кнопкой мыши щелкнуть на генератор, появляется окно, в котором установите частоту («Frequency») равной 1к Гц (1 *kHz*), амплитуду («Amplitude») – 1 мВ (рис. 23). Для настройки параметров ОУ выполняются аналогичные операции. Открывается окно, изображённое на рис. 24, установите необходимые значения параметров ОУ: *Unity-Gain Bandwidth (FU)* – частота единичного усиления *fed*, *Open Loop Gain* – коэффициент усиления ОУ.

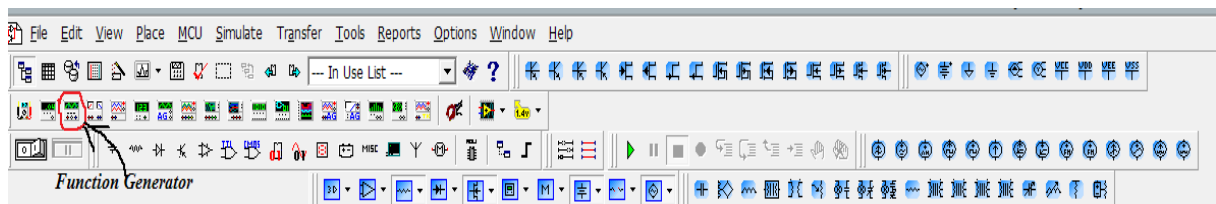


Рис. 22. Выбор генератора

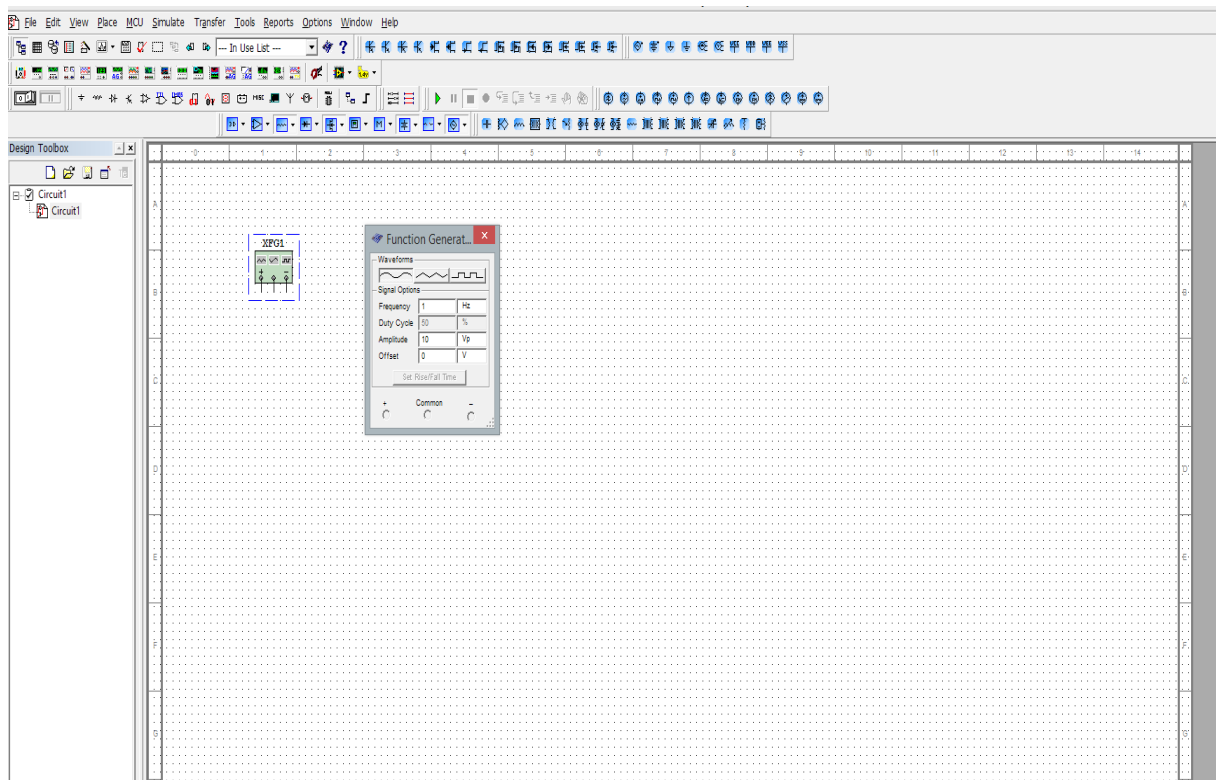


Рис. 23. Внешний вид генератора в среде Multisim

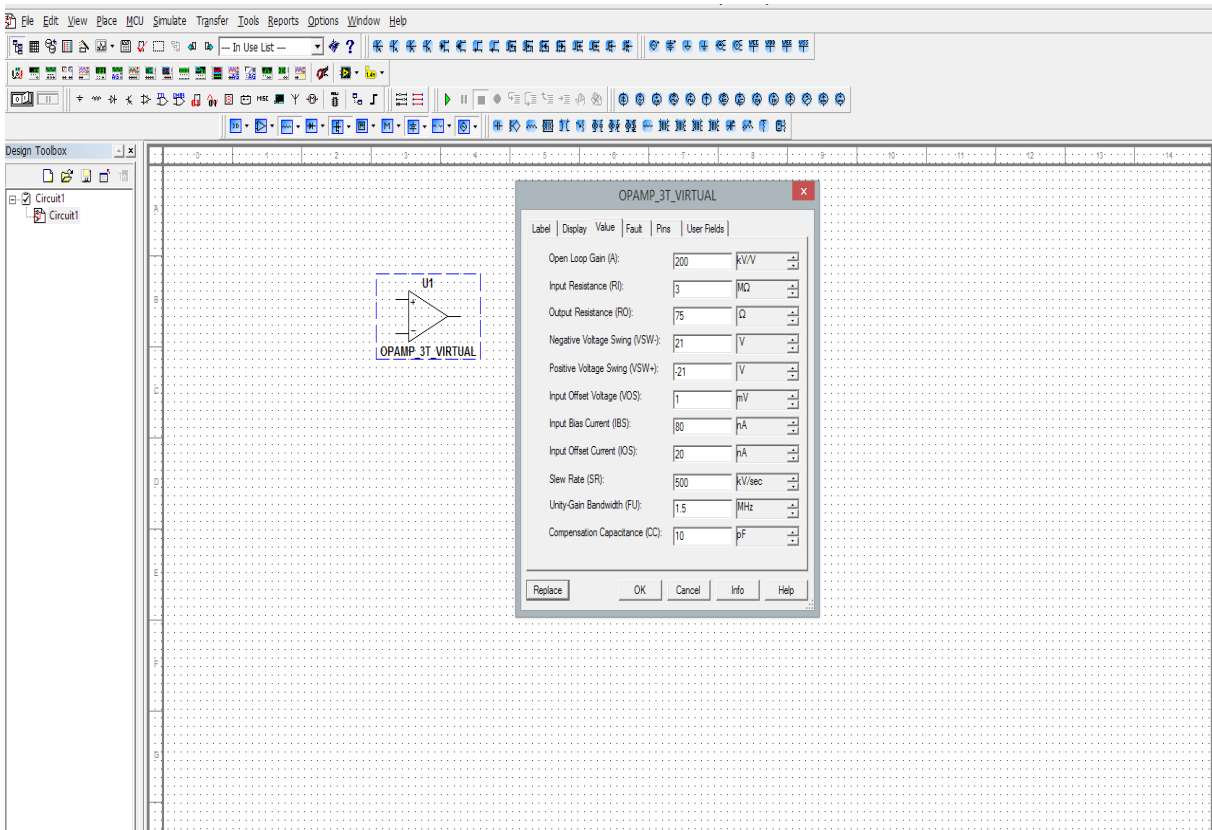
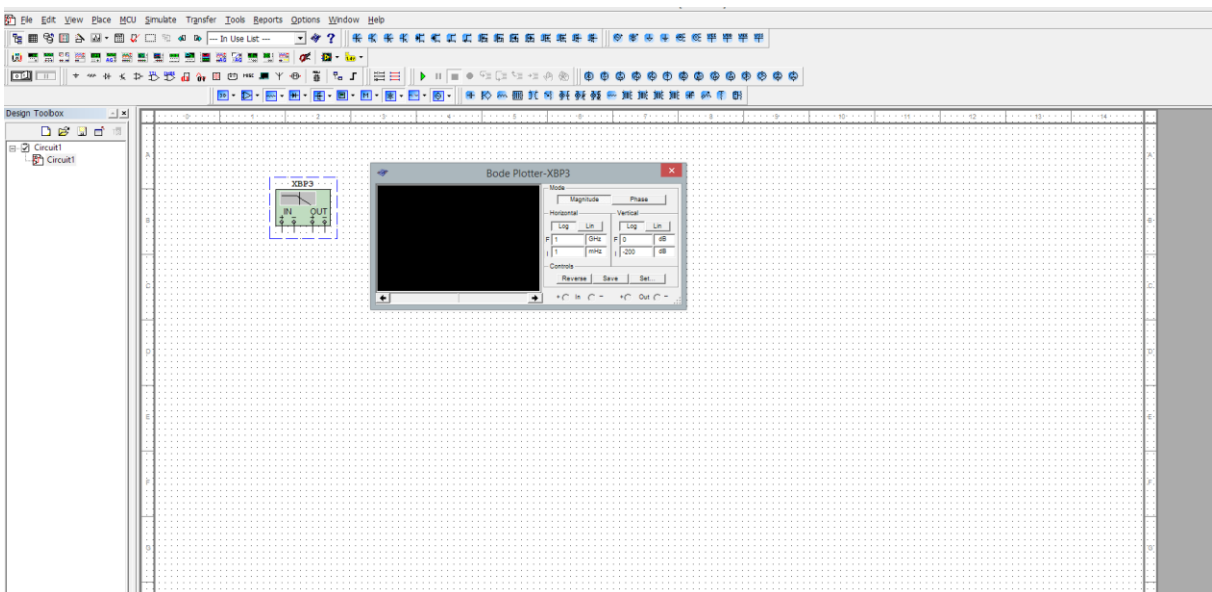


Рис. 24. Настройка ОУ

Снятие ЛАЧХ и ЛФЧХ усилителя с помощью Бode-плоттера. Снимите ЛАЧХ и ЛФЧХ усилителя с помощью Бode-плоттера. Выбираете на инструментальной панели «*Bode Plotter*» (рис. 20) нажимаете два раза левой кнопкой мыши, появится экран Бode-плоттера (рис. 25).

Рис. 25. Экран Бode-плоттера в среде *Multisim*

Снимите ЛАЧХ выбрав в опции «Mode» режим «Magnitude». Настройте шкалу для наиболее удобного просмотра графика. Выведите параметры горизонтальной и вертикальной шкал, как указано на рис. 26, (внимание! шкала должна быть логарифмическая). На экране Бode-плоттера в левом верхнем углу есть стрелка–указатель, которую можно перемещать вдоль горизонтальной оси с помощью мыши, и отмечать необходимые значения частоты f и коэффициента усиления K (рис. 26) (пример: $f = 282,195$ Гц, а $K = 34,16$ dB).

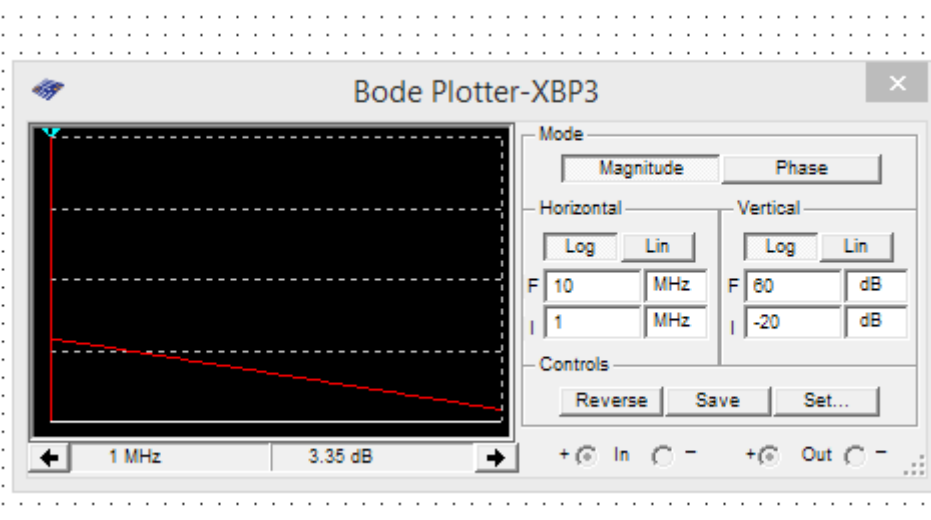
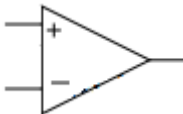

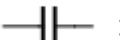
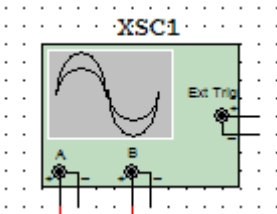
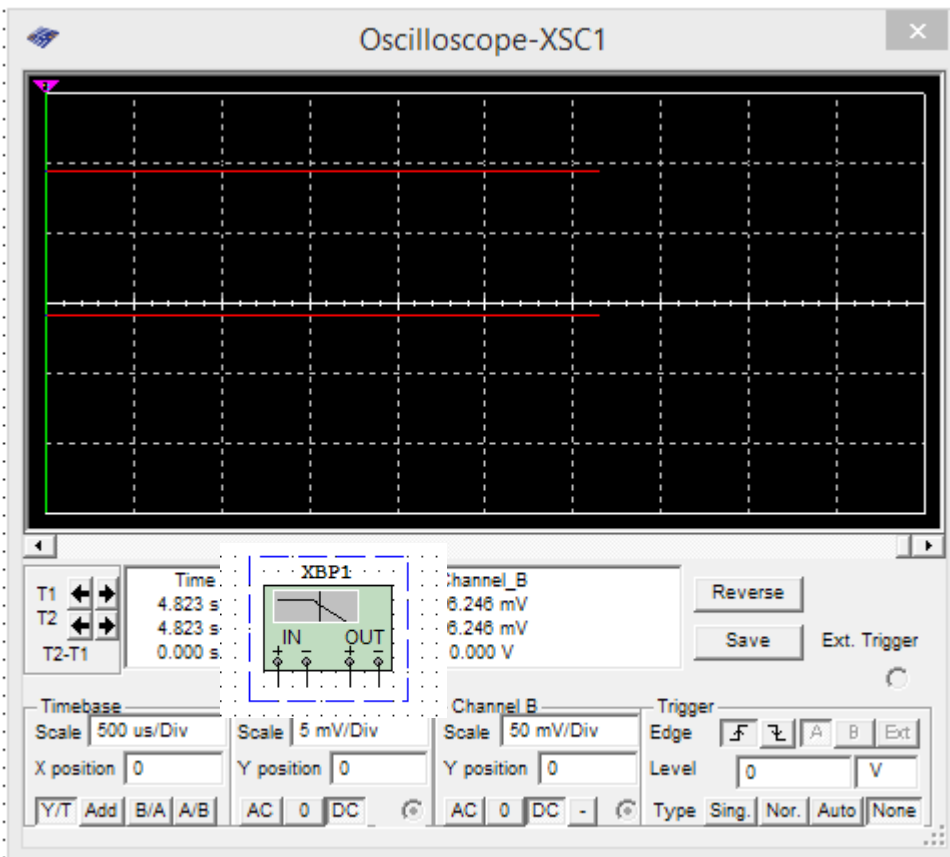


Рис. 26. ЛАЧХ активного фильтра на экране Бode–плоттера

Используемые приборы и устройства:

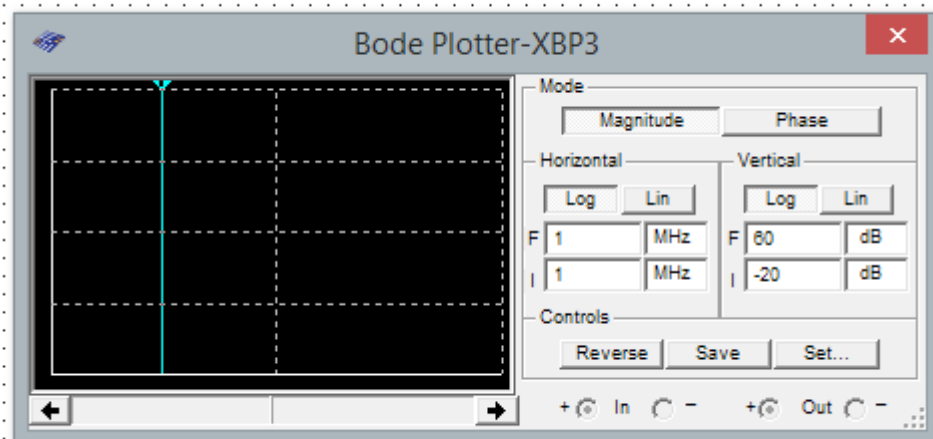
1. Операционный усилитель 
2. Резисторы  ;
3. Конденсаторы  ;
4. Осциллограф  ;

Экран осциллографа:



5. Боде-плоттер ;

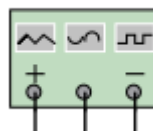
Экран боде-плоттера:



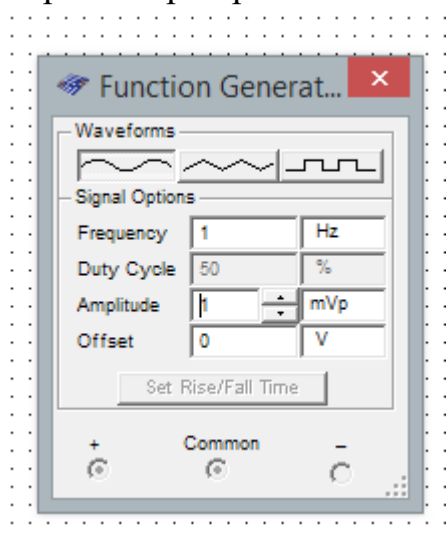
6. Вольтметр (*DC*) – постоянного напряжения, (*AC*) – переменного напряжения



7. Генератор переменных сигналов



Экран генератора



Исследование инвертирующего усилителя. Соберите схему (рис. 27), используя операционный усилитель из окна «ANA» тип *OPAMP 3T VIRTUAL*. Установите параметры операционного усилителя для этого двойным щелчком левой мышкой на ОУ откройте его окно и установите $FU = 10$ МГц.

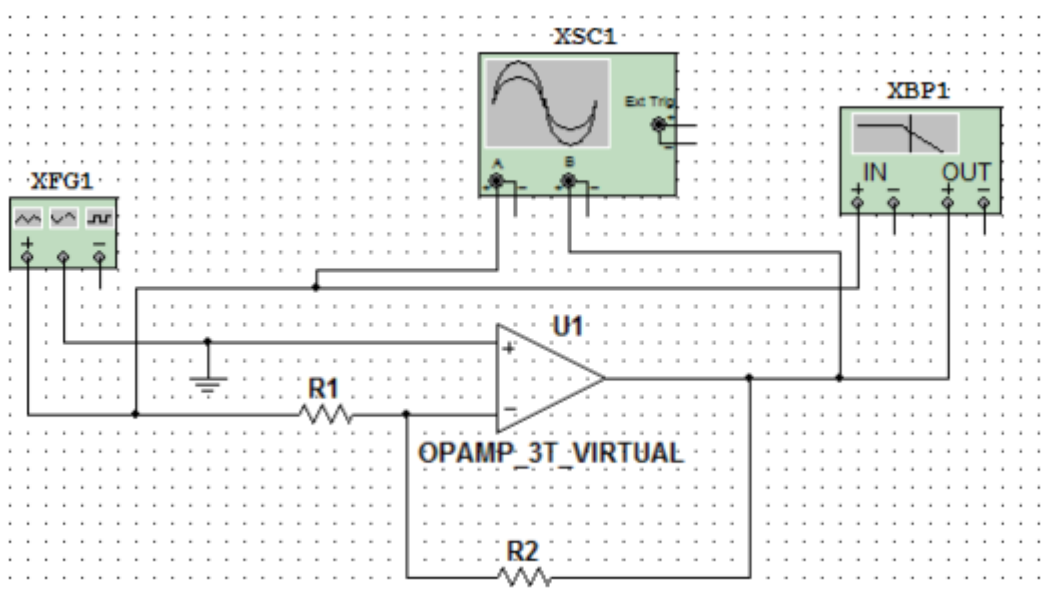


Рис. 27. Инвертирующий усилитель

Установите параметры элементов звена обратной связи: $R_1 = 100$ Ом, R_2 – согласно варианту указанному в приложении А. Задайте параметры генератора, для этого кликнуть левой мышкой на генератор, откроется окно с параметрами, установите прямоугольную форму сигнала, частоту 1кГц, заполнение 50%, амплитуду сигнала 1 мВ, смещение 0. Откройте экран осциллографа двойным

щелчком левой мышкой и установите развертку осциллографа: 0,5 мсек/дел, канал А – 5 мВ/дел, канал В – 50 мВ/дел. Установить параметры Боде–плоттера для этого кликнуть левой мышкой на приборе и установить диапазон частот 1мГц –10 МГц, коэффициент передачи пределы по вертикали «log»: +60 дб, –20 дб. Включить схему, снять ЛАЧХ ОУ с помощью Боде–плоттера. Определить максимальный коэффициент усиления, по уровню 3дб определить коэффициент усиления на нижней и верхней частоте, полосу пропускания (эти параметры можно определить, перемещая указатель выделенный чёрным маркером на экране Боде–плоттера пункт «Используемые приборы и устройства») и показание вольтметра. Результаты измерений и вид ЛАЧХ усилителя занесите в таблицу 3. Снимите и зарисуйте осциллограмму входного и выходного напряжений.

Таблица 3

Название усилителя	K_{\max} , Дб	$K_{\text{В}}$, Дб	$K_{\text{Н}}$, Дб	Δf , Гц	$U_{\text{ВЫХ}}$, В	Вид ЛАЧХ

Исследование сумматора. Соберите схему сумматора рис. 28. Параметры ОУ установить как в пункте «Исследование инвертирующего усилителя».

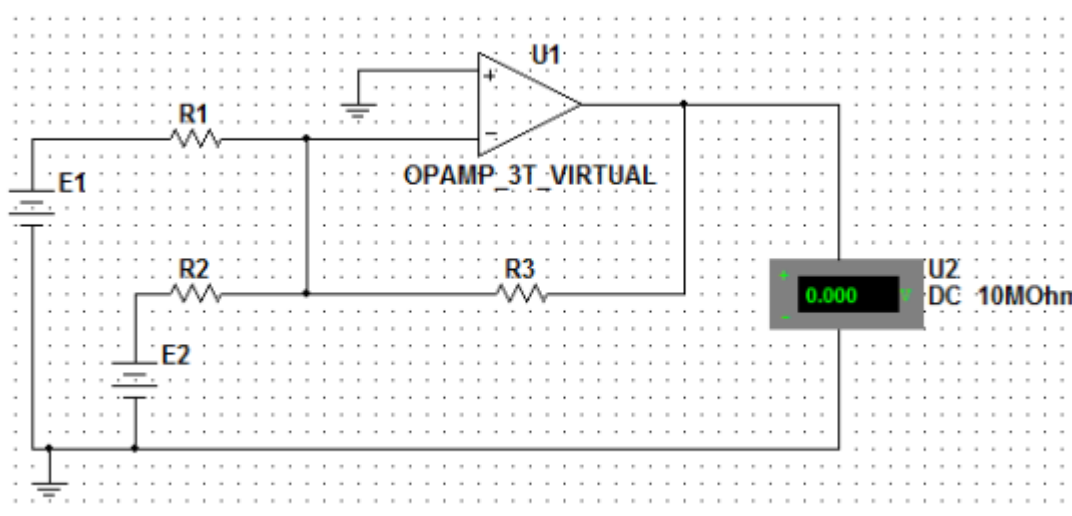


Рис. 28. Сумматор

Установите $R_1 = R_2 = 100 \text{ Ом}$, R_3 согласно варианту в приложении А. Определите коэффициент передачи усилителя при $E_2 = 10 \text{ мВ}$, $E_1 = 0$; $E_2 = 0 \text{ мВ}$, $E_1 = 20 \text{ мВ}$, измерьте выходное напряжение с помощью вольтметра. Запишите результаты в таблицу 4 в колонку « $K_{\text{ус}}$ эксперимент». Напишите формулу для выходного напряжения, при произвольном E_1 . Рассчитайте теоретический $K_{\text{ус}}$ и запишите в таблицу 4. Сравните экспериментальный и теоретический $K_{\text{ус}}$. Задайте E_1 согласно варианту, $E_2 = 10 \text{ мВ}$ и снимите показания вольтметра. Рассчитайте $U_{\text{ВЫХ}}$ по полученной формуле и сравните с показанием вольтметра, сделайте выводы. Определите какой сумматор исследовали.

Таблица 4

$E_2, \text{ мВ}$	$E_1, \text{ мВ}$	$U_{\text{ВЫХ}}, \text{ мВ}$	$K_{\text{ус}}$ эксперимент	$K_{\text{ус}}$ теоретический
10	0			
0	20			
10				

Исследование интегратора. Соберите схему интегратора рис. 29 и ОУ установить как в пункте «Исследование инвертирующего усилителя».

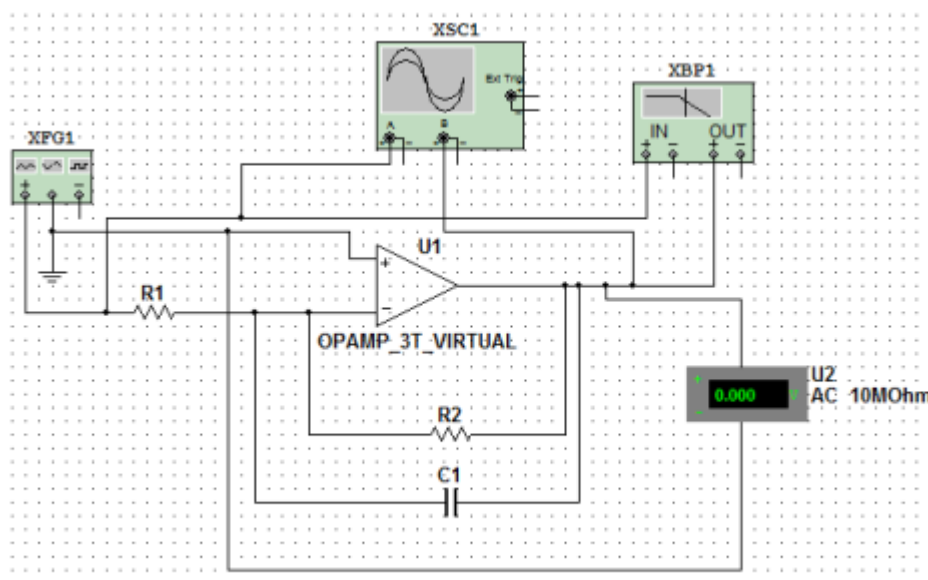


Рис. 29. Интегратор

Установите параметры генератора: кликнуть левой мышкой на генератор, появится окно с параметрами, установите прямоугольную форму сигнала,

частоту 5кГц, заполнение 50%, амплитуду сигнала 1 мВ, смещение 0. Установите емкость конденсатора $C_1 = 10$ пФ, $R_2 = 10$ МОм, сопротивление резистора R_1 согласно варианту в приложении А, включите схему. Определите максимальный коэффициент усиления с помощью Боде–плоттера, по уровню 3дБ, определите коэффициент усиления на нижней и верхней частоте, рассчитайте полосу пропускания, выходное напряжение, т.е. показание вольтметра. Результаты измерений и вид ЛАЧХ занести в таблицу 3, сделайте выводы.

Исследование дифференцирующего усилителя. Соберите схему дифференциатора рис. 30, параметры ОУ установить как в пункте «Исследование инвертирующего усилителя».

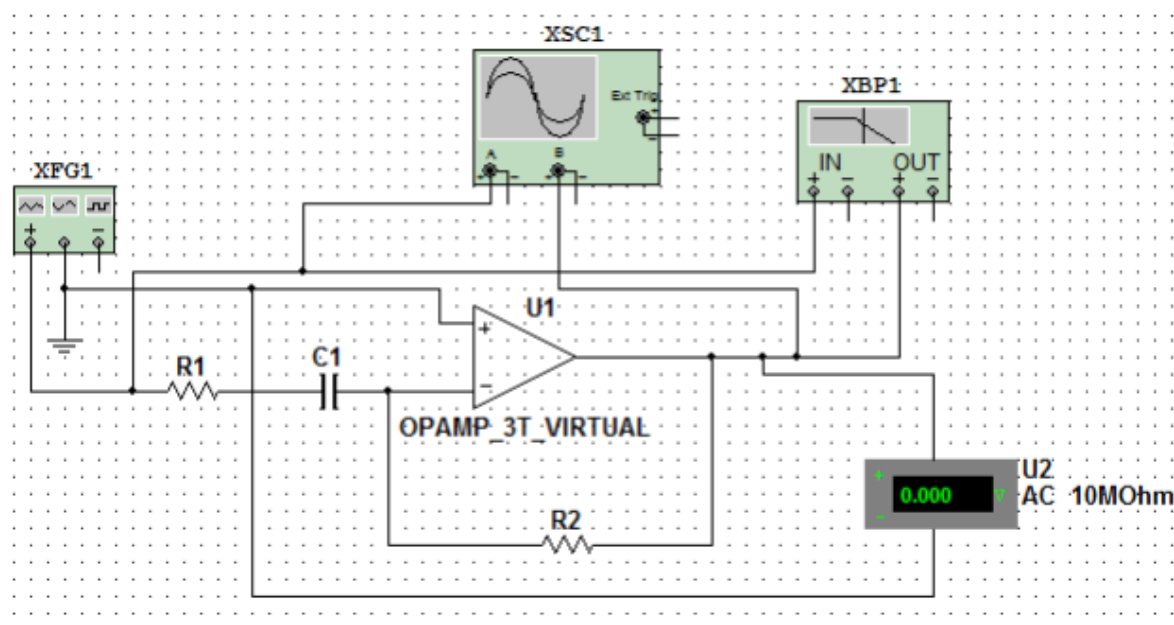


Рис. 30. Дифференциатор на ОУ

Установите параметры генератора: кликнуть левой мышкой на генератор, появится окно с параметрами, установите прямоугольную форму сигнала, частоту 1кГц, заполнение 50%, амплитуду сигнала 1 мВ, смещение 0. Установите емкость конденсатора $C_1 = 100$ мкФ, сопротивление резистора $R_1 = 20$ Ом, R_2 согласно варианту в приложении А, включите схему. Снимите ЛАЧХ усилителя с помощью Боде–плоттера. Определите максимальный коэффициент усиления, по уровню 3 Дб определите коэффициент усиления на нижней и верхней частоте, показание вольтметра, рассчитайте полосу пропускания. Результаты измерений и вид ЛАЧХ занесите в таблицу 3, сделайте выводы. Снимите и зарисуйте осциллограмму входного и выходного напряжений.

Исследование избирательного усилителя. Соберите схему избирательного усилителя рис. 31, параметры ОУ и параметры генератора установить как в пункте «Исследование инвертирующего усилителя»

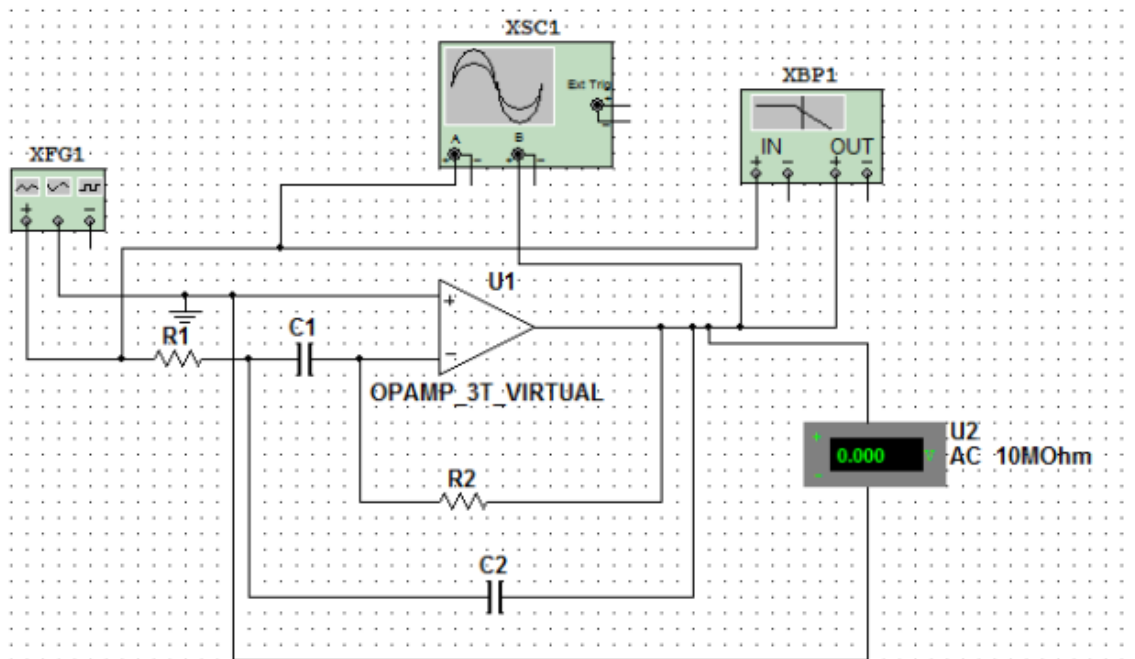


Рис. 31. Избирательный усилитель

Установите емкость конденсатора $C_1 = C_2$ и R_2 согласно варианту в приложении А, сопротивление резистора $R_1 = 1$ кОм, включите схему. Снимите ЛАЧХ усилителя с помощью Боде-плоттера. Определите максимальный коэффициент усиления и квазирезонансную частоту, используя указатель Боде-плоттера. Снимите показание вольтметра. Результаты показаний и вид ЛАЧХ занесите в таблицу 8.3, сделайте выводы. Зарисуйте осциллограмму выходного сигнала.

Контрольные вопросы

1. Расскажите, что такое операционный усилитель.
2. Нарисуйте схему сумматора и объясните принцип действия и расчет.
3. Нарисуйте схему компаратора на операционном усилителе и объясните его принцип действия.
4. Нарисуйте схему мультивибратора на ОУ и объясните принцип его действия.
5. Расскажите, как изменяются временные диаграммы напряжения на

конденсаторе и частота входных импульсов в мультивибраторе при изменении соотношения плеч делителя в цепи положительной обратной связи.

6. Покажите условное графическое обозначение ОУ.
7. Расскажите, как выглядит амплитудная характеристика ОУ.
8. Объясните, чем определяется полоса пропускания ОУ.
9. Расскажите, каковы свойства идеального операционного усилителя.
10. Объясните графики, построенные по экспериментальным данным.
11. Назовите параметры, характеризующие динамический и статический режимы работы операционного усилителя.
12. Расскажите, каково соотношение между входным дифференциальным сигналом и выходным напряжением.
13. Объясните принцип работы ОУ в режиме повторителя напряжения, алгебраического сумматора напряжения.
14. Объясните, почему для ОУ необходимо питание U_+ и U_- .
15. Объясните, какими элементами электронной схемы ОУ определяется его амплитудно-частотная характеристика.
16. Расскажите, какие ограничения отличают модели реального и идеального ОУ.
17. Объясните, чем отличается инвертирующий вход от неинвертирующего.
18. Поясните передаточную характеристику ОУ.
19. Расскажите, что является причиной разбаланса ОУ. Как осуществляется балансировка ОУ.
20. Расскажите, какими параметрами характеризуется ОУ.
21. Поясните схему неинвертирующего ОУ. Чем определяется его коэффициент усиления?
22. Поясните схему инвертирующего усилителя. Чем определяется его коэффициент усиления?
23. Расскажите, что такое компаратор. Поясните работу ОУ в режиме компаратора.
24. Поясните принцип действия симметричного мультивибратора на ОУ.
25. Объясните, как определить частоту следования выходных импульсов мультивибратора на ОУ.