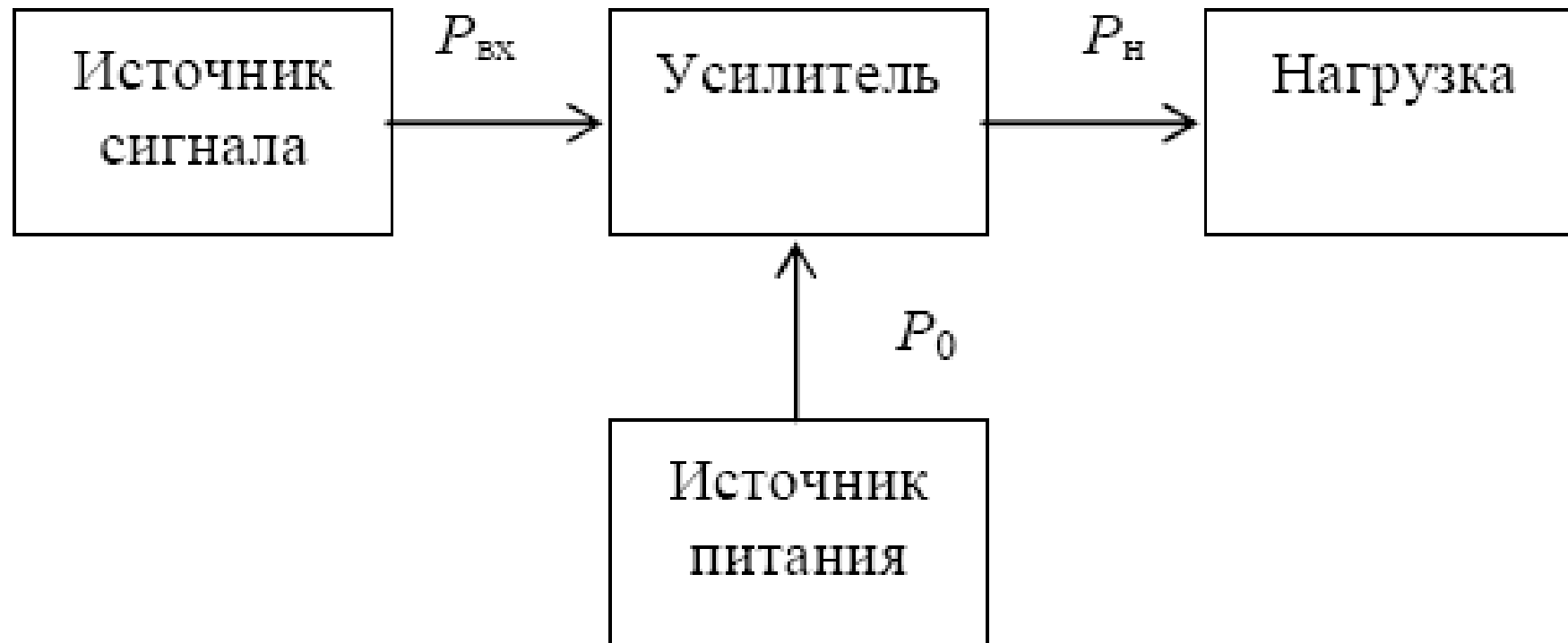


СХЕМОТЕХНИКА

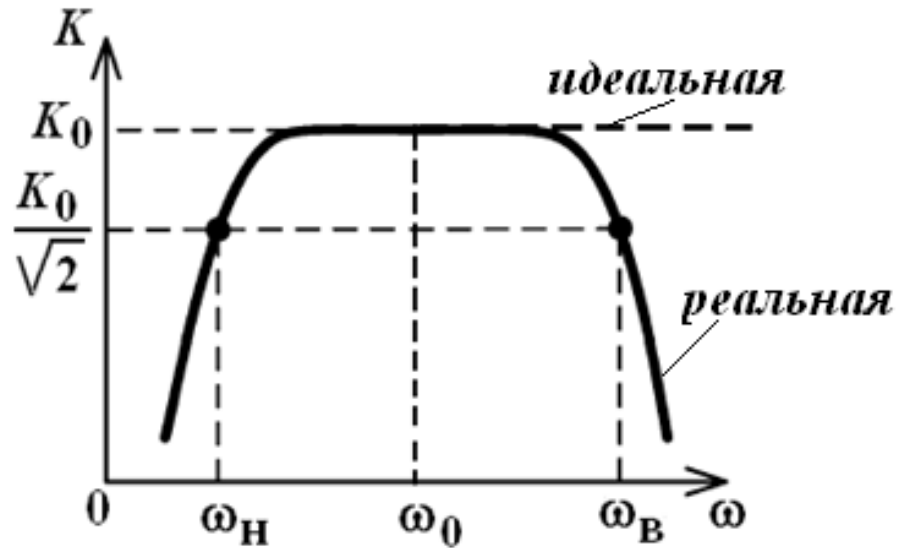
Лекции 7 - 9

УСИЛИТЕЛИ ЭЛЕКТРИЧЕСКИХ СИГНАЛОВ

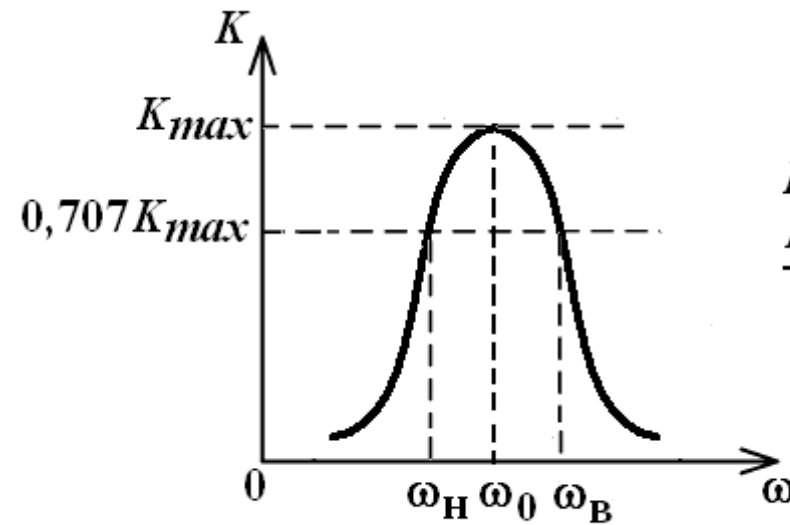


Блок-схема усилителя

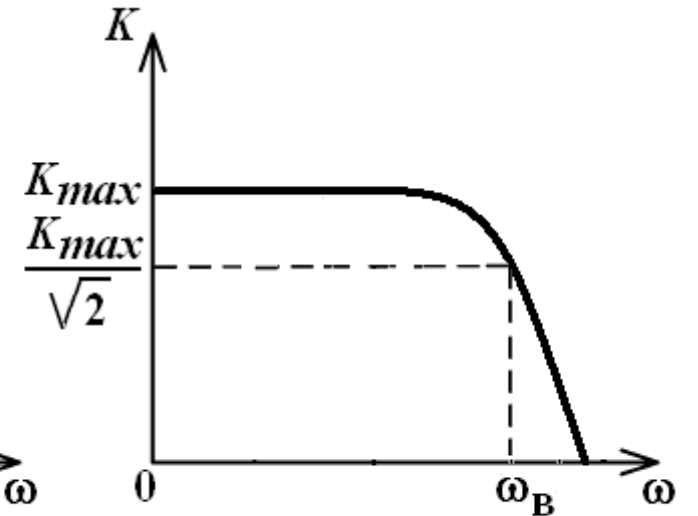
УСИЛИТЕЛИ ЭЛЕКТРИЧЕСКИХ СИГНАЛОВ



АЧХ усилителя



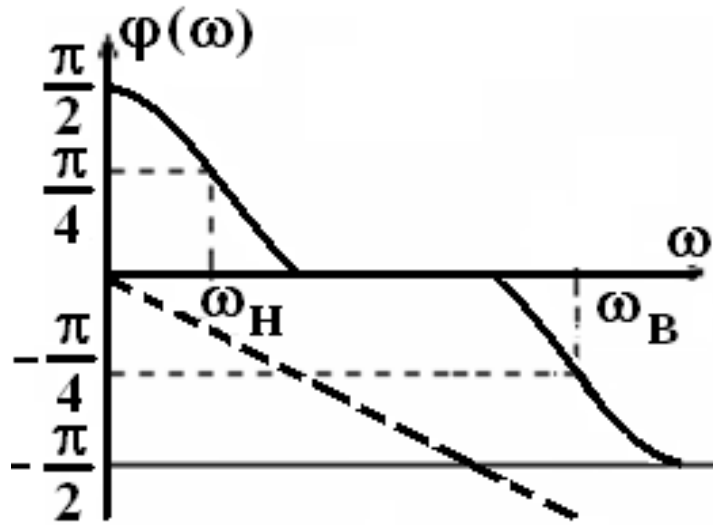
а



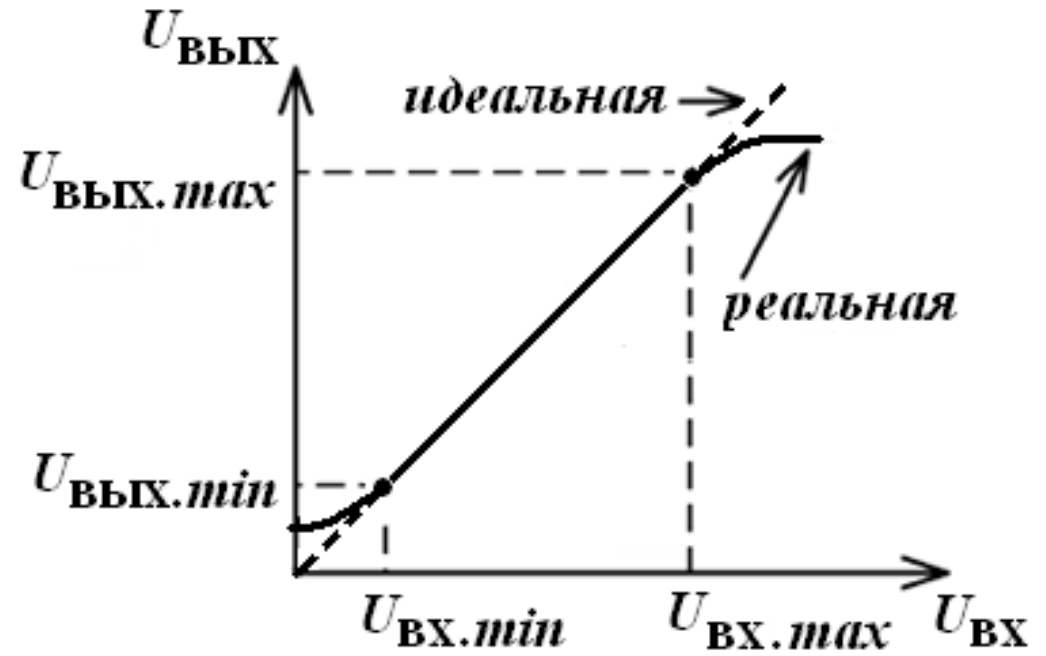
б

АЧХ: а – резонансного усилителя и б – УПТ и ОУ (ω_B, ω_H – верхняя и нижняя граничные частоты рабочего диапазона частот; $\Delta\omega = \omega_B - \omega_H$ – диапазон рабочих частот (полоса пропускания))

УСИЛИТЕЛИ ЭЛЕКТРИЧЕСКИХ СИГНАЛОВ



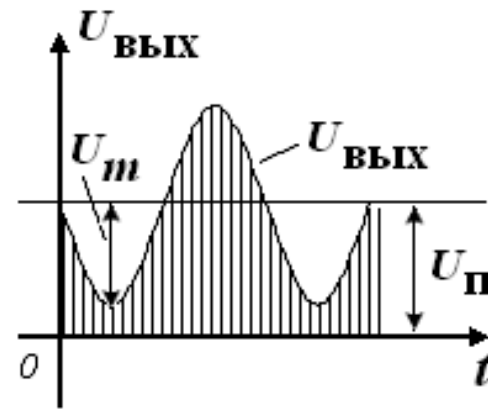
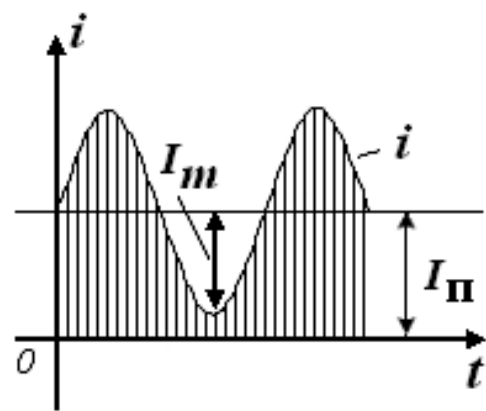
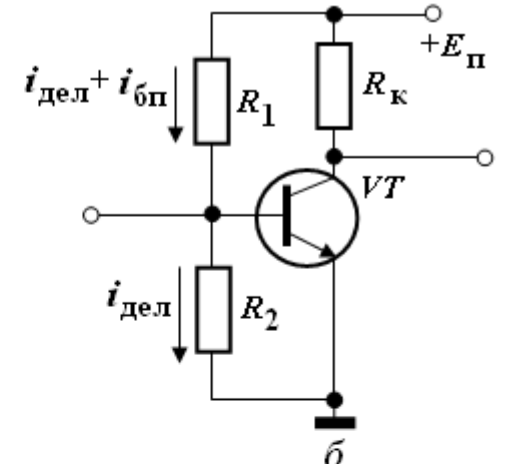
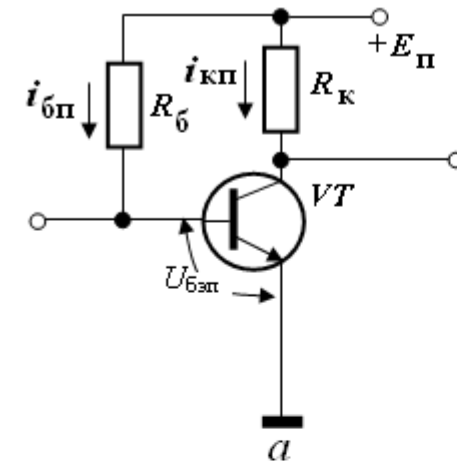
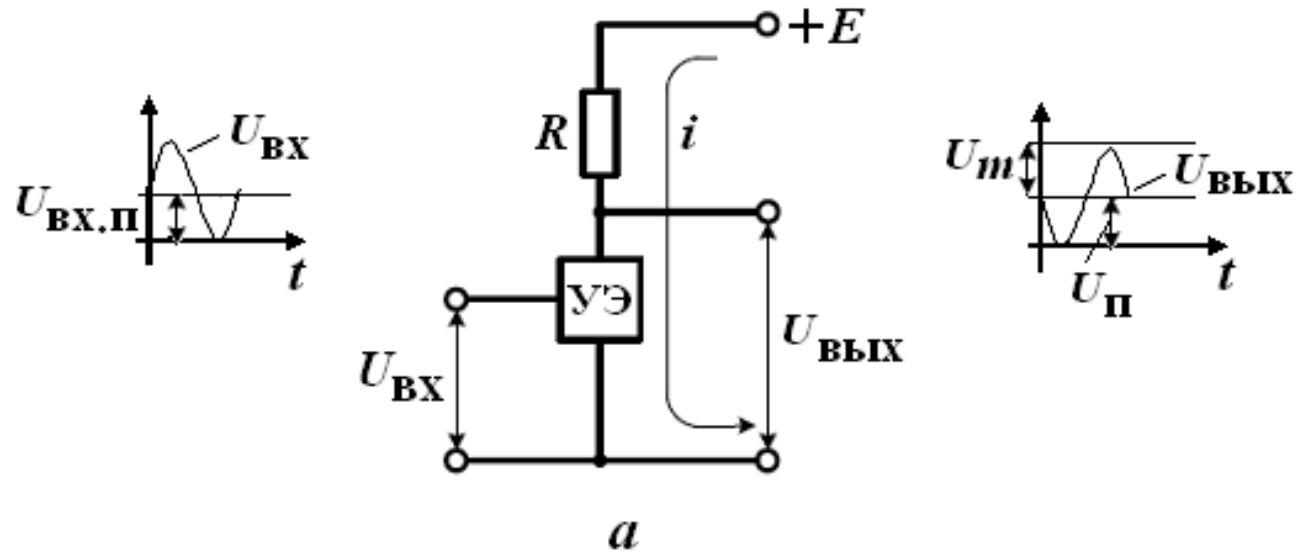
a



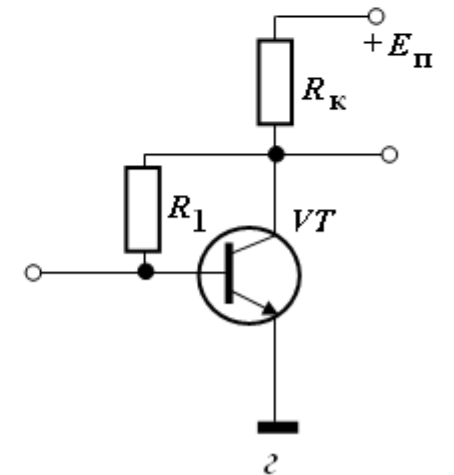
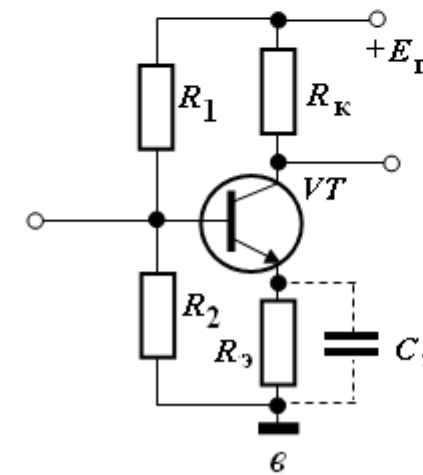
б

Характеристики усилителя: а – ФЧХ б – и амплитудная

УСИЛИТЕЛИ ЭЛЕКТРИЧЕСКИХ СИГНАЛОВ

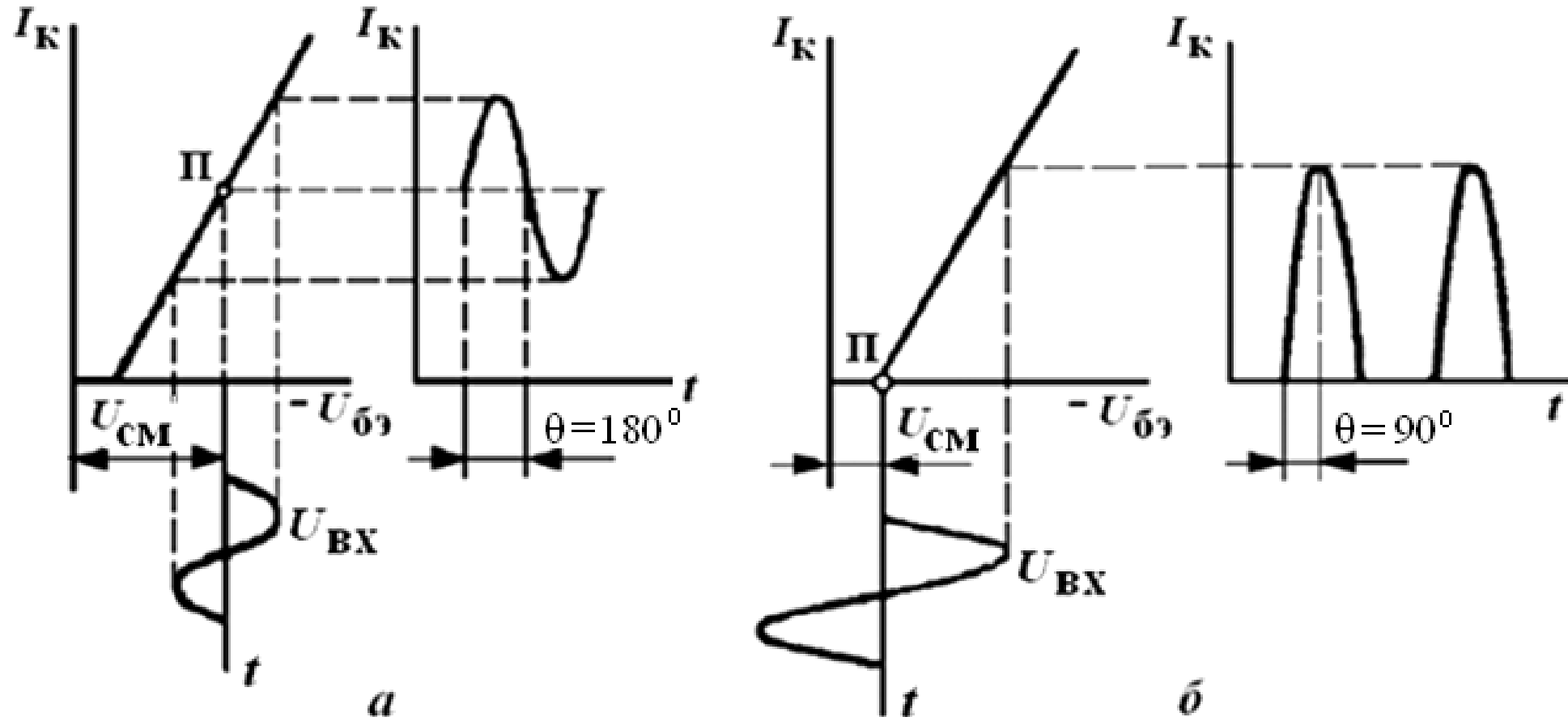


б



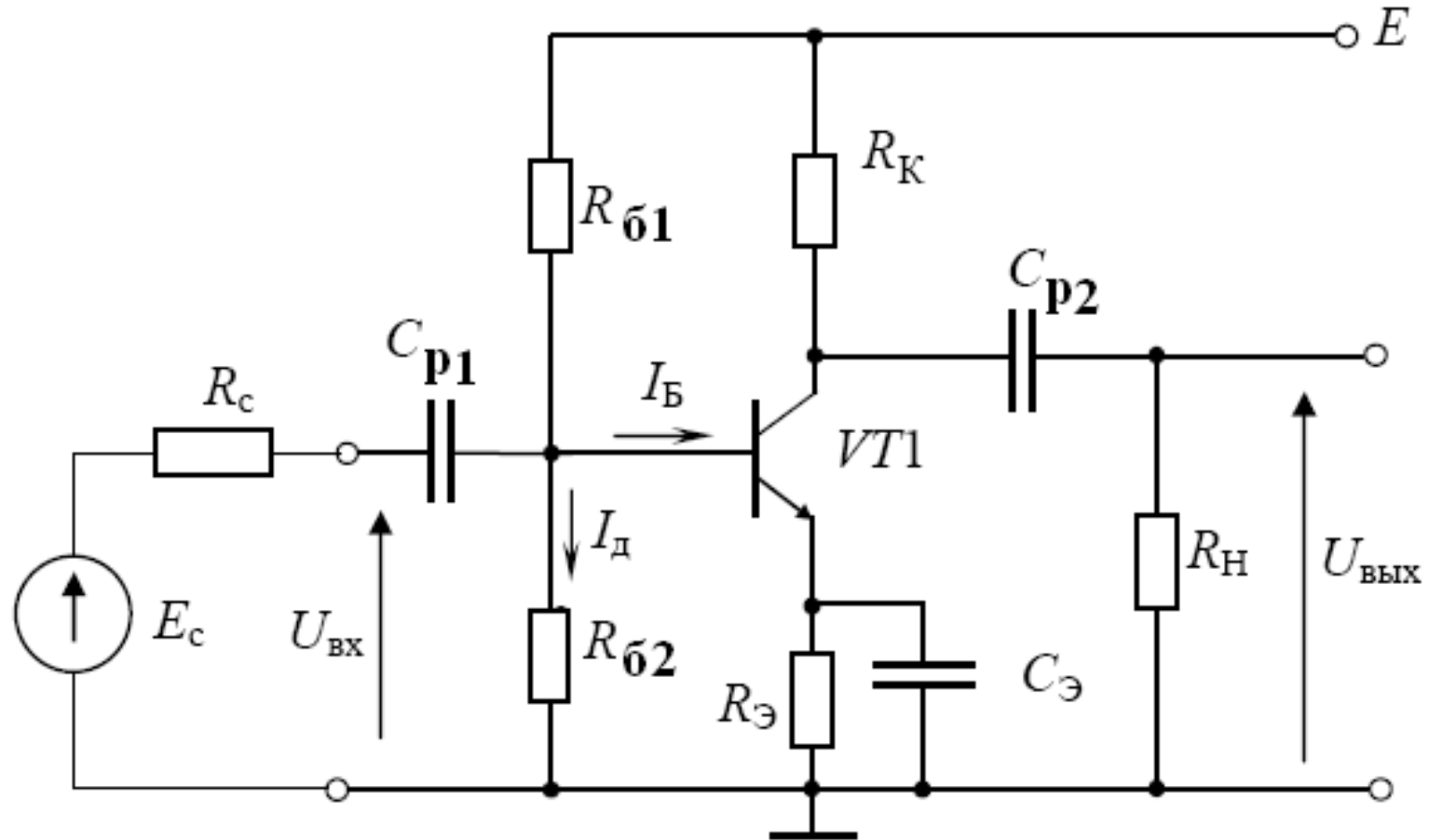
Схемы температурной стабилизации

УСИЛИТЕЛИ ЭЛЕКТРИЧЕСКИХ СИГНАЛОВ



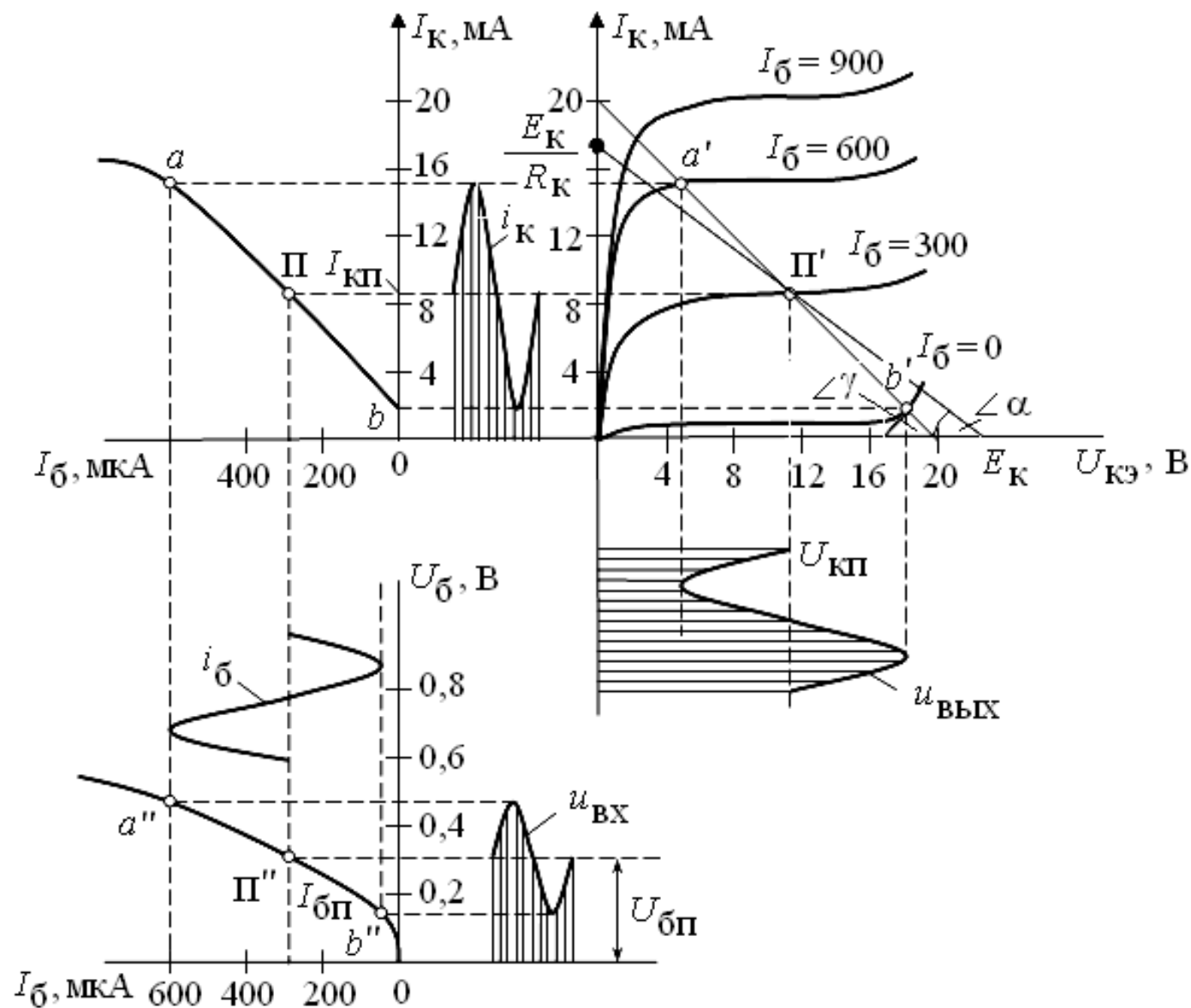
Классы усиления: а – режим А; б – режим В

УСИЛИТЕЛИ ЭЛЕКТРИЧЕСКИХ СИГНАЛОВ



Усилительный каскад с эмиттерной температурной стабилизацией

УСИЛИТЕЛИ ЭЛЕКТРИЧЕСКИХ СИГНАЛОВ



УСИЛИТЕЛИ ЭЛЕКТРИЧЕСКИХ СИГНАЛОВ

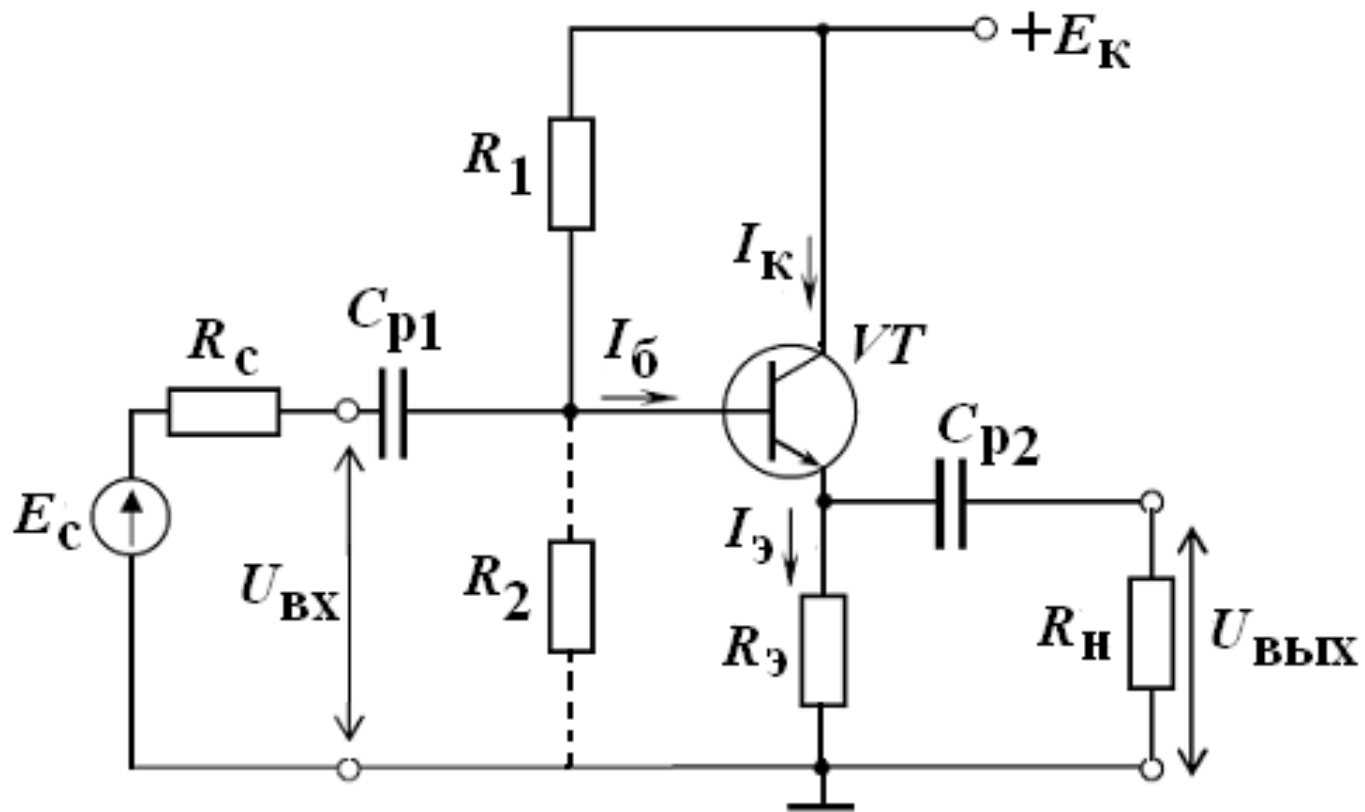


Схема эмиттерного повторителя

УСИЛИТЕЛИ ЭЛЕКТРИЧЕСКИХ СИГНАЛОВ

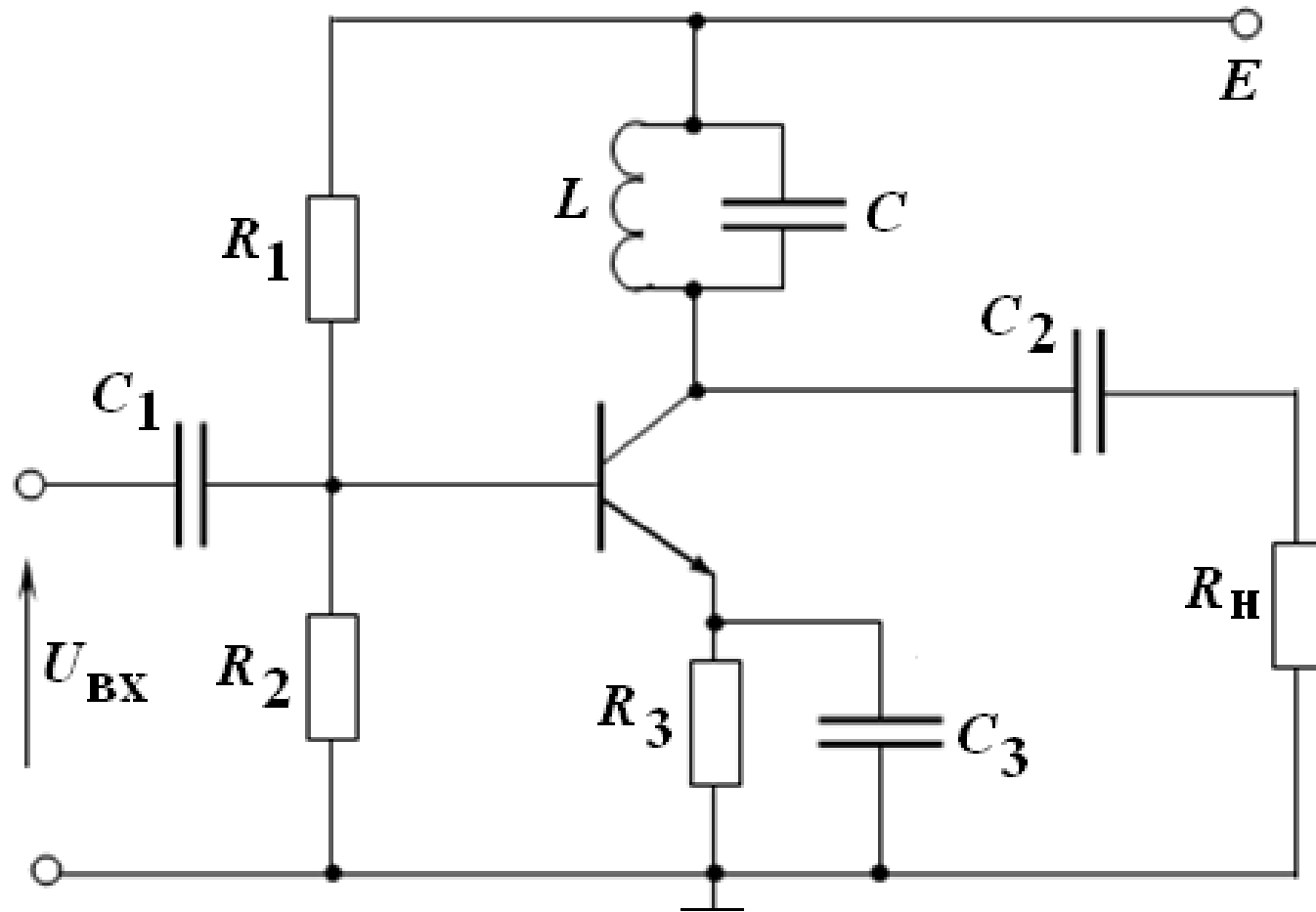


Схема резонансного усилителя с параллельным LC-контуром

УСИЛИТЕЛИ ЭЛЕКТРИЧЕСКИХ СИГНАЛОВ

