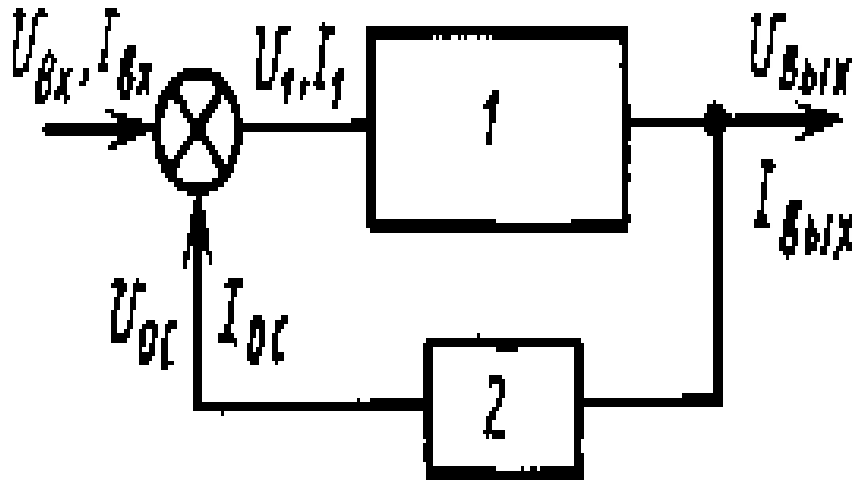


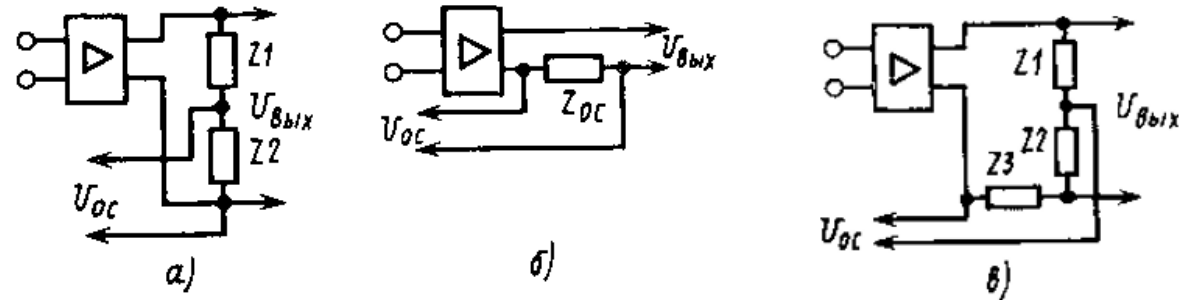
# СХЕМОТЕХНИКА

**Лекции 10 - 11**

## ТЕОРИЯ ОБРАТНЫХ СВЯЗЕЙ

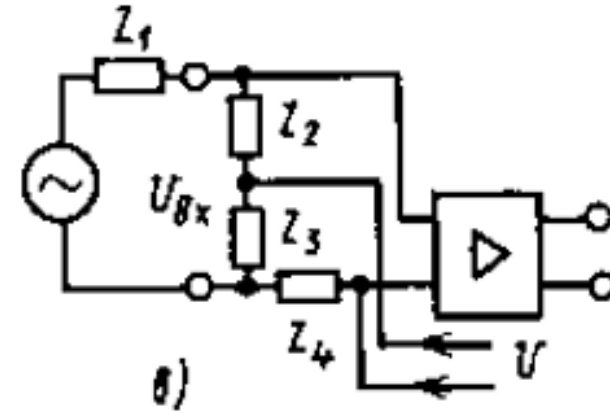
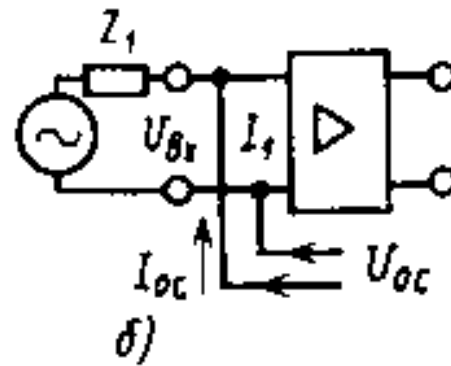
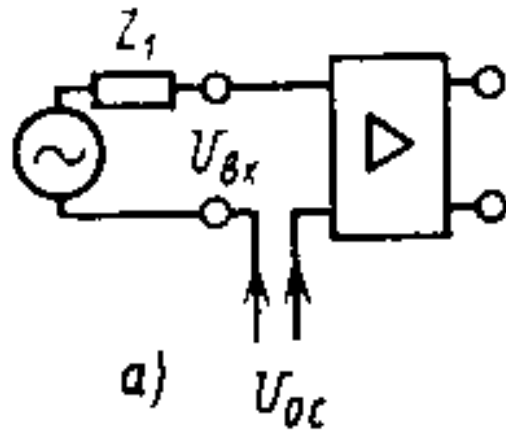


Структурная схема усилителя, охваченного обратной связью: 1-усилитель; 2-цепь обратной связи



Схемы обратной связи сигнал который снимается: по напряжению (а); по току (б); комбинированно (в)

## ТЕОРИЯ ОБРАТНЫХ СВЯЗЕЙ



Схемы введения сигналов ОС: а—  
последовательная,  
б— параллельная, в — смешанная