

# СХЕМОТЕХНИКА

**Лекции 12 - 14**

# ВИДЫ УСИЛИТЕЛЕЙ И ПРЕОБРАЗОВАТЕЛЕЙ ЭЛЕКТРИЧЕСКИХ СИГНАЛОВ

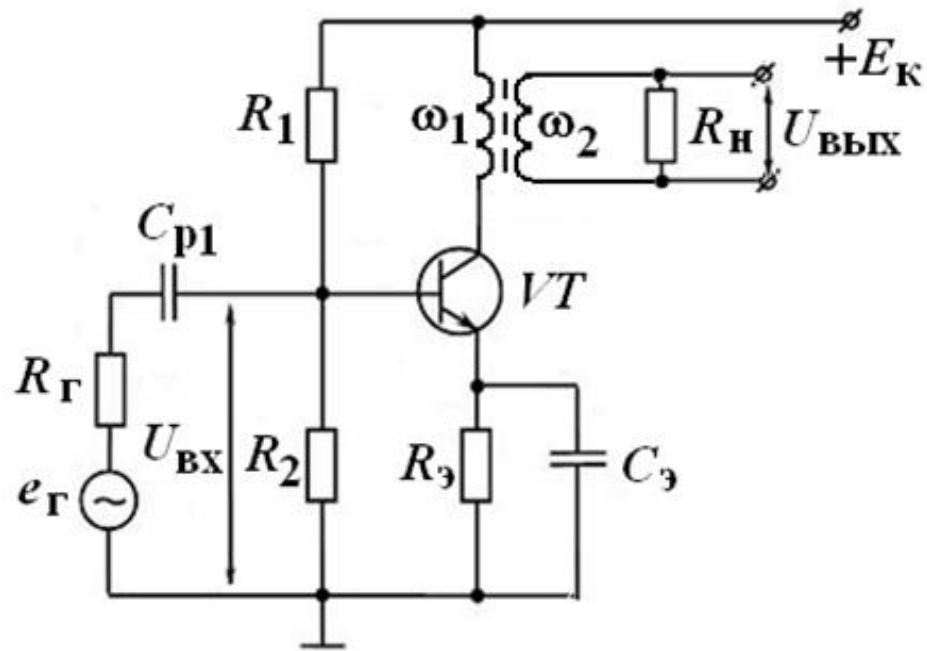


Схема однотактного усилителя мощности с трансформаторной СВЯЗЬЮ

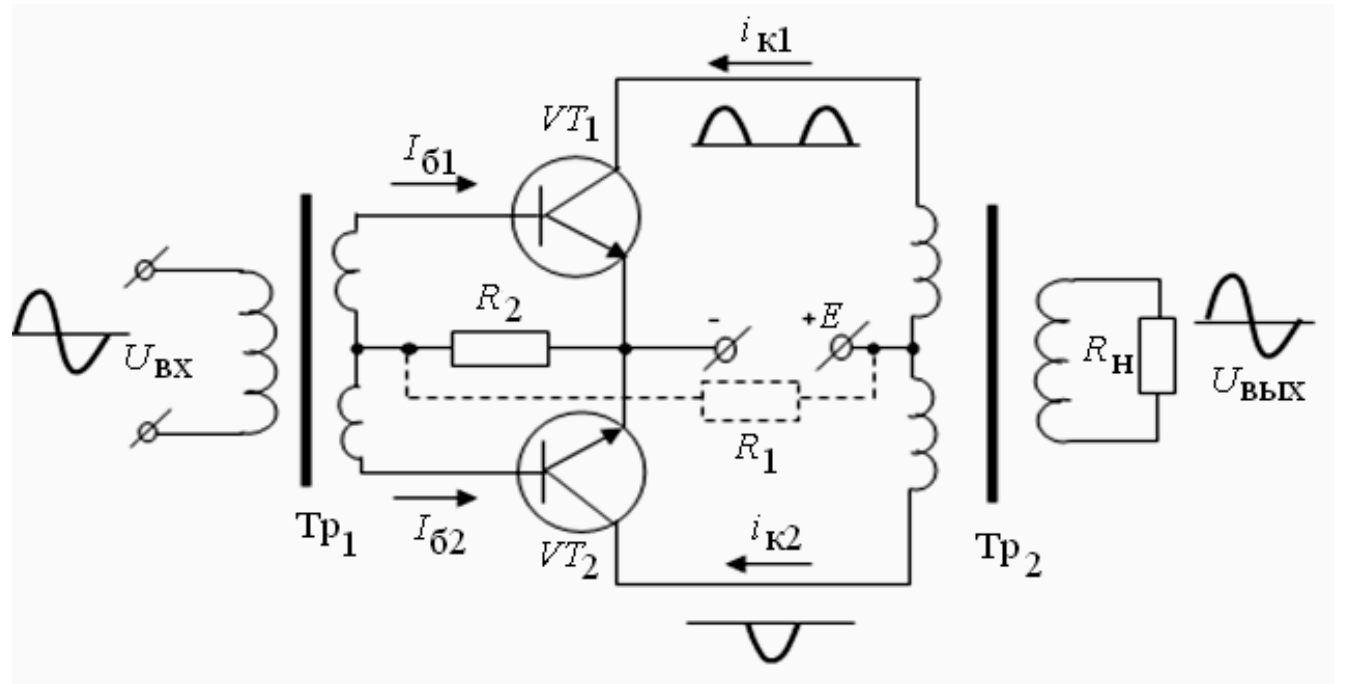
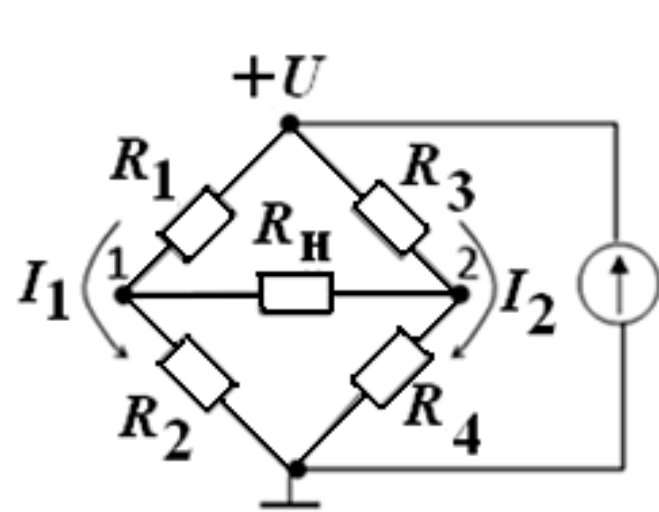
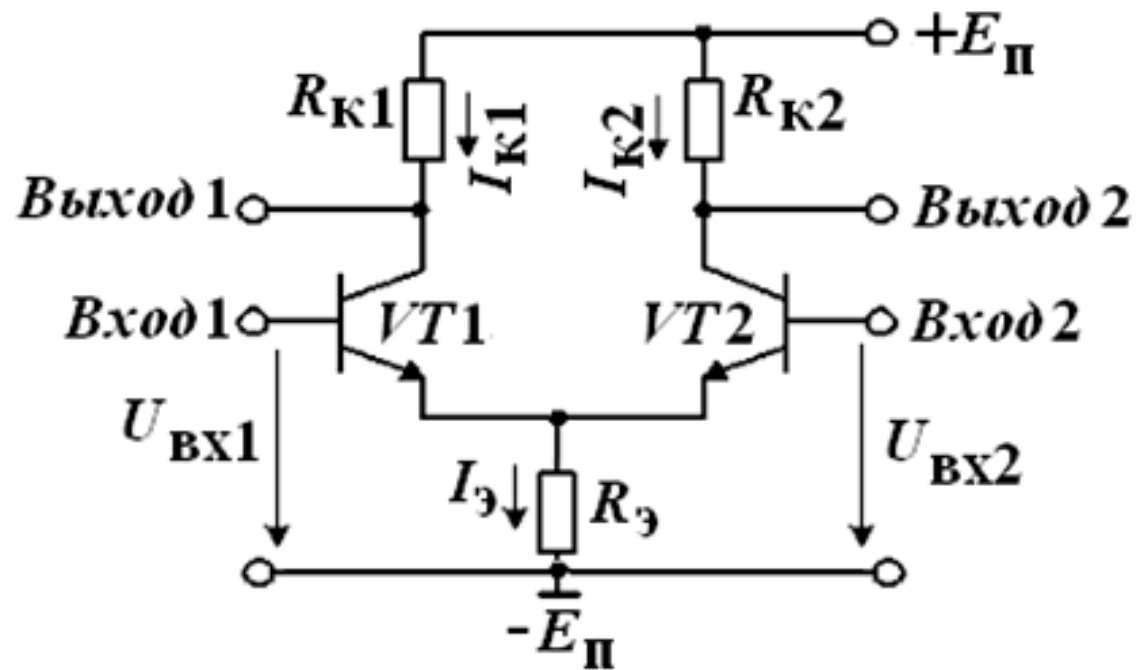


Схема двухтактного усилителя мощности с трансформаторной СВЯЗЬЮ

# ВИДЫ УСИЛИТЕЛЕЙ И ПРЕОБРАЗОВАТЕЛЕЙ ЭЛЕКТРИЧЕСКИХ СИГНАЛОВ



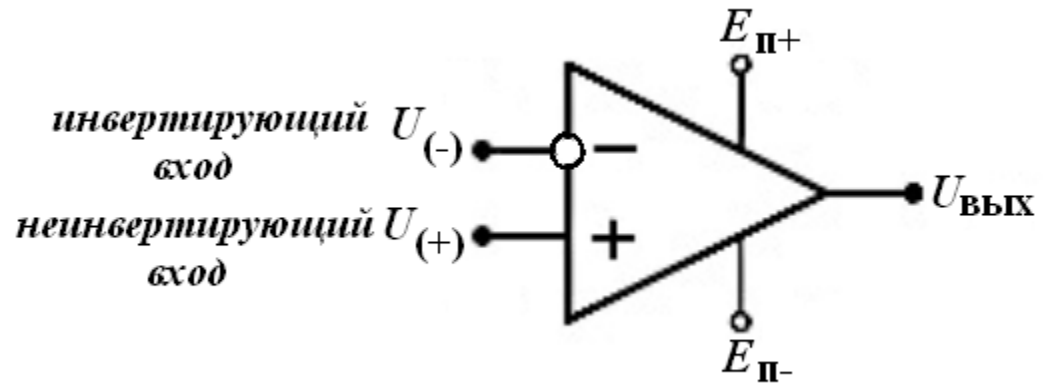
*a*



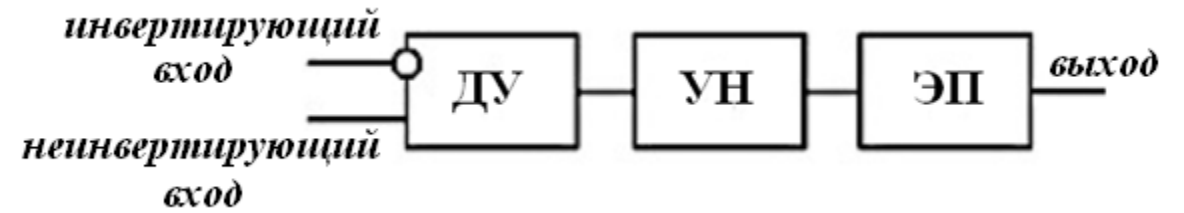
*б*

Дифференциальный усилительный каскад: а – четырехплечий мост; б – принципиальная схема

# ВИДЫ УСИЛИТЕЛЕЙ И ПРЕОБРАЗОВАТЕЛЕЙ ЭЛЕКТРИЧЕСКИХ СИГНАЛОВ

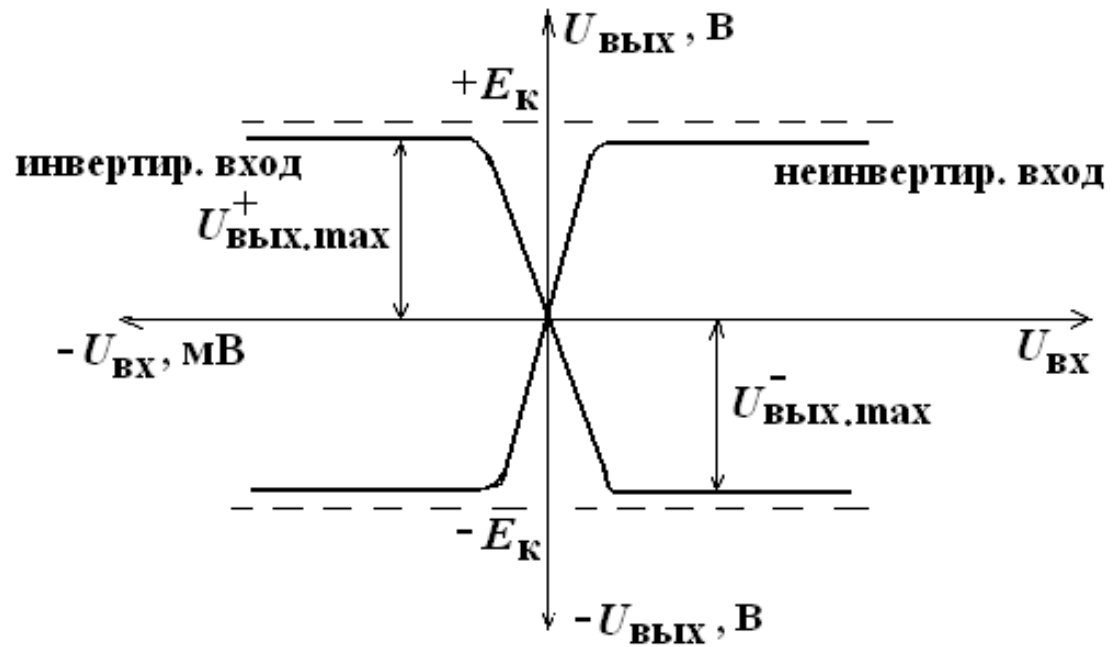


Условное обозначение ОУ



Структурная схема ОУ

# ВИДЫ УСИЛИТЕЛЕЙ И ПРЕОБРАЗОВАТЕЛЕЙ ЭЛЕКТРИЧЕСКИХ СИГНАЛОВ



Передаточные характеристики ОУ

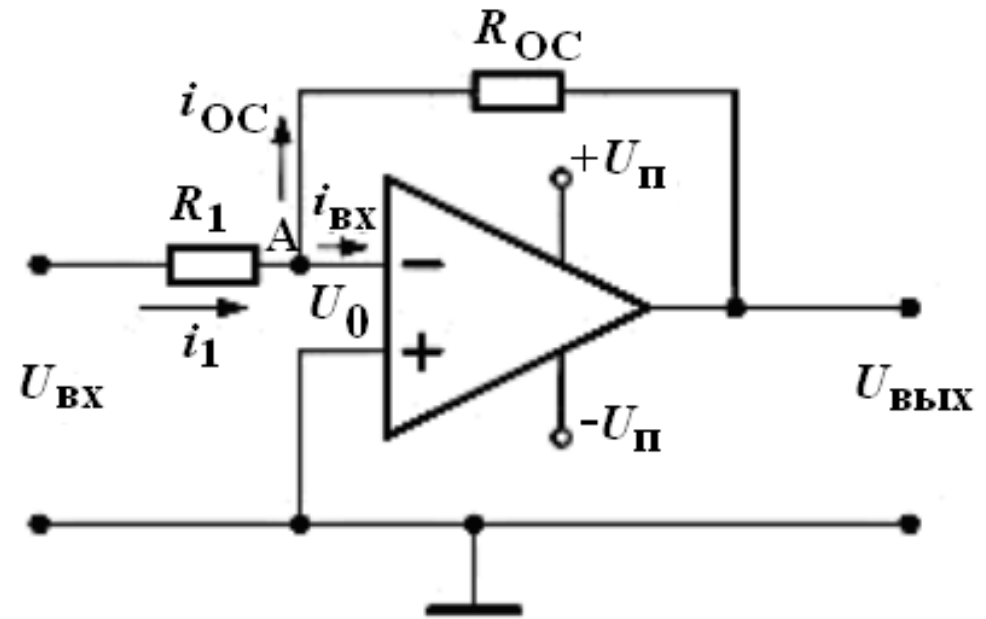


Схема инвертирующего усилителя на ОУ

# ВИДЫ УСИЛИТЕЛЕЙ И ПРЕОБРАЗОВАТЕЛЕЙ ЭЛЕКТРИЧЕСКИХ СИГНАЛОВ

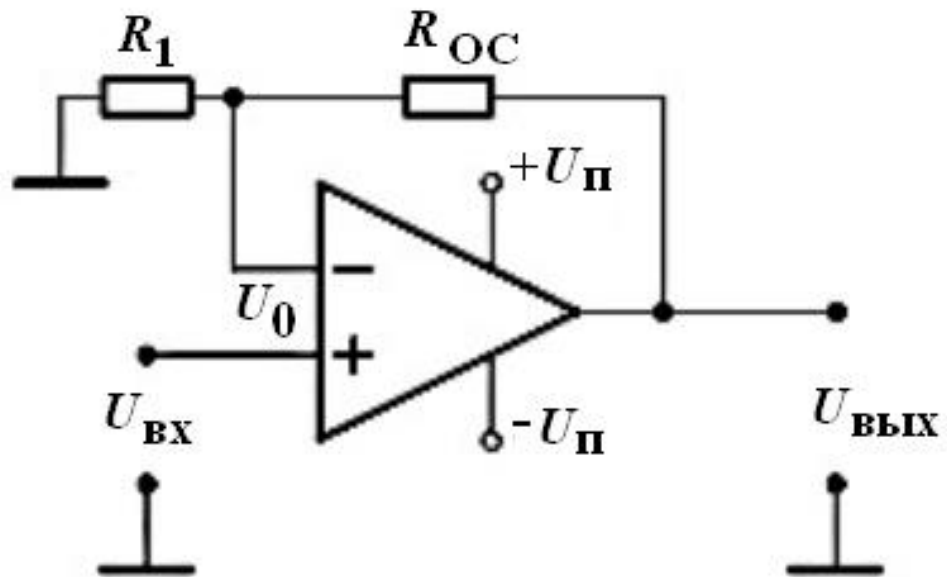


Схема неинвертирующего усилителя

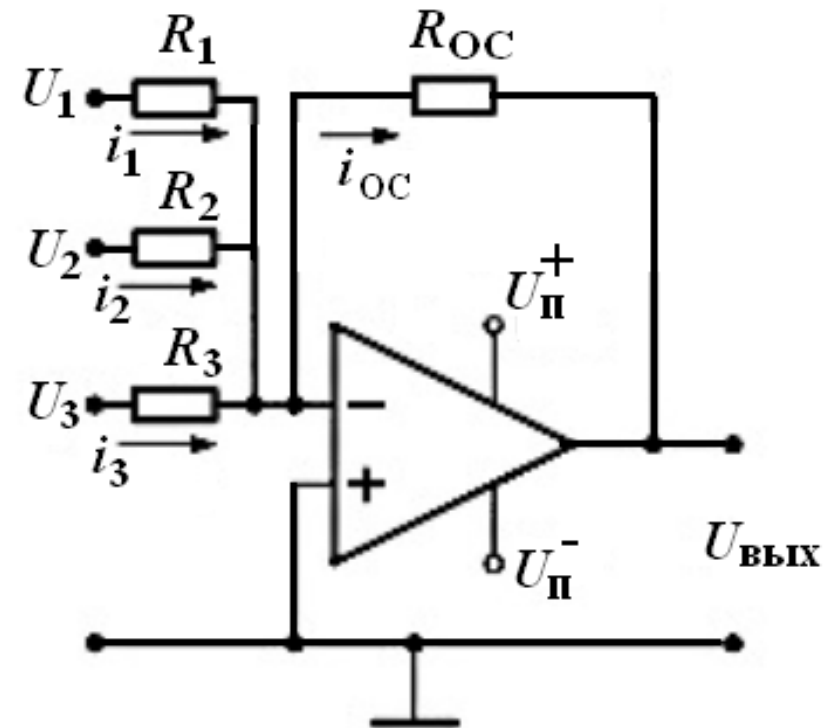


Схема инвертирующего сумматора

## ВИДЫ УСИЛИТЕЛЕЙ И ПРЕОБРАЗОВАТЕЛЕЙ ЭЛЕКТРИЧЕСКИХ СИГНАЛОВ

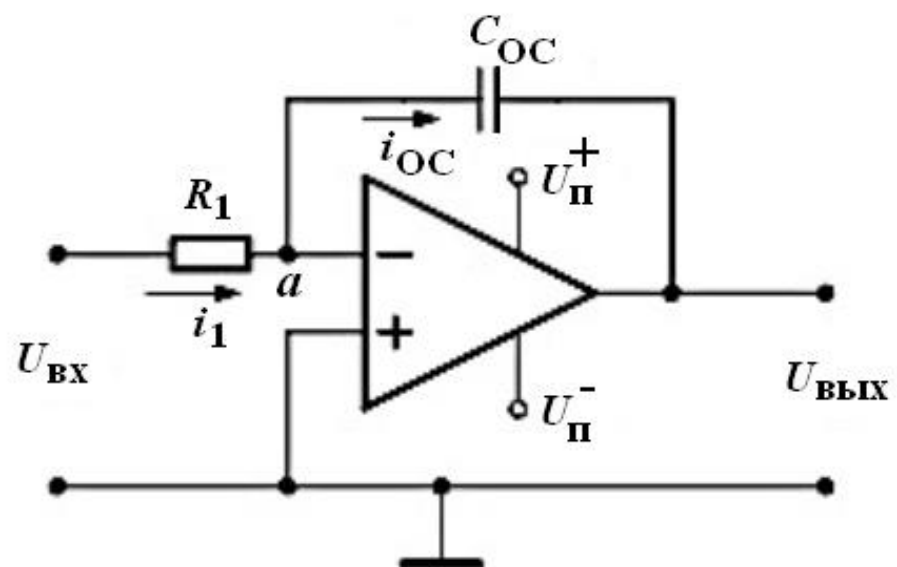


Схема интегратора на ОУ