

Лабораторная работа № 7

Создание ассоциативных чертежей

Цель работы: Формирование чертежей на основе трехмерной модели

Задание 7.1. Создать чертеж детали **Кронштейн** (рис. 7.1) на основе его трехмерной модели.

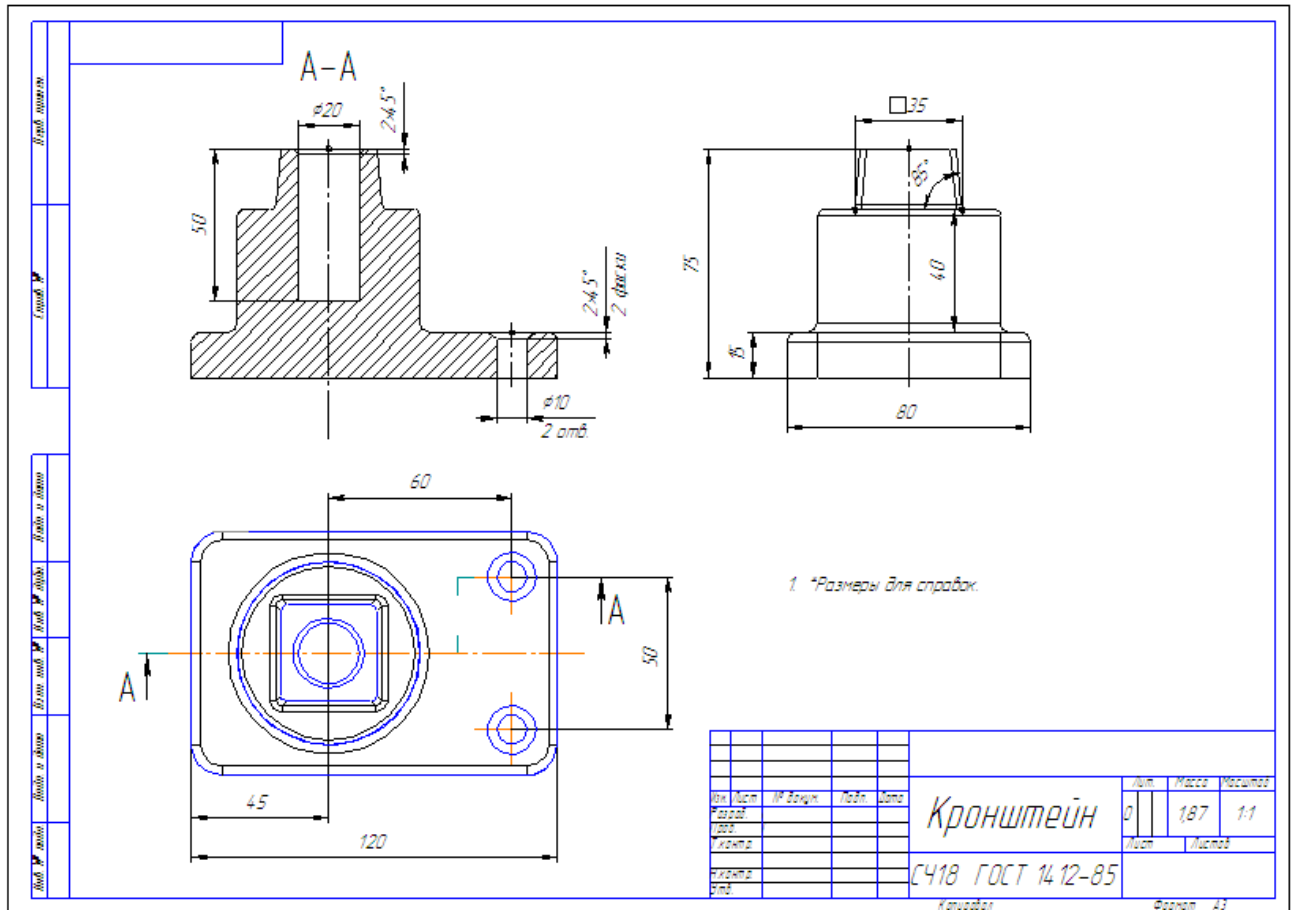

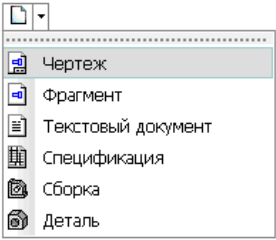
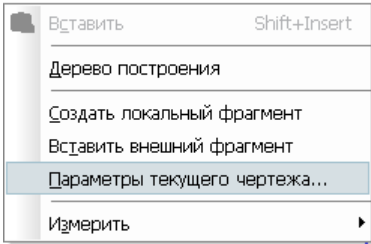
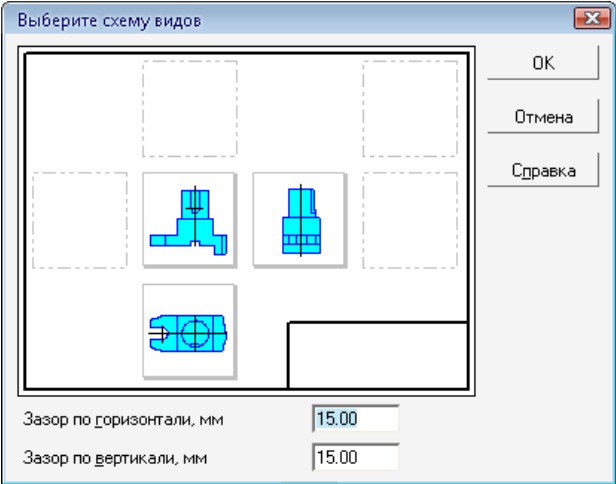



Рис. 7.1

Требуемые действия и комментарии	Иллюстрации
Создание рабочего чертежа детали Кронштейн с модели детали	
<p>Запустите КОМПАС–3D V10.</p> <p>Из меню кнопки  Создать на Стандартной панели выберите пункт Чертеж</p>	

Требуемые действия и комментарии	Иллюстрации
<p>Рабочий чертеж детали выполняется на формате А3 горизонтальной ориентации. Для переопределения формата выберите из контекстного меню команду Параметры текущего чертежа... и выполните необходимые настройки чертежа</p>	
<p>Для создания ассоциативного чертежа выполните команду Вставка/Вид с модели/Стандартные... В окне диалога открыть файл Кронштейн.м3D и нажать кнопку ОК</p>	
<p>На вкладке Параметры выполните команду Схема видов. В окне диалога Выберите схему видов задайте вид спереди, сверху и слева, нажмите кнопку ОК. Укажите положение точки привязки изображения – начала координат главного вида. В чертеж будут вставлены выбранные виды модели. В основную надпись чертежа будут вставлены обозначение, наименование, масса изделия</p>	
<p>Для выполнения разреза сделайте текущим вид сверху. Нажмите кнопку  Линия разреза на панели Обозначение. Укажите в окне чертежа обозначение сечения плоскости, постройте линию разреза и укажите направление взгляда. На экране появится фантом в виде габаритного прямоугольника. Укажите положение точки привязки изображения. Система создаст ступенчатый разрез</p>	
<p>Оформите чертеж: проставьте необходимые размеры, заполните основную надпись</p>	

Контрольные вопросы:

1. Перечислите последовательность формирования ассоциативного чертежа на основе трехмерной модели?
2. Как выполняется разрез/сечение на ассоциативных чертежах?