

РАСЧЕТ ПЫЛЕУЛОВИТЕЛЕЙ

Расчет циклонов

ВВЕДЕНИЕ

Производство изделий в промышленности строительных материалов связано с использованием и высокотемпературной переработкой больших количеств весьма разнообразных по физико-химическим свойствам сырьевых материалов и топлива, что приводит к образованию пылегазовых выбросов, загрязняющих атмосферный воздух. Эффективность обезвреживания и очистки вредных выбросов на разных предприятиях находится в пределах 60...90 %.

Жесткие современные требования по защите атмосферного воздуха обуславливают необходимость разработки и освоения новых более эффективных средств и методов защиты атмосферы на предприятиях стройиндустрии. Широкое применение мало- и безотходных технологий, нового поколения пылеочистных аппаратов должно обеспечить снижение выбросов вредных веществ до предельно допустимых уровней.

Современный научно-технический потенциал позволяет решать проблему защиты атмосферного воздуха на производстве двумя путями.

Первый путь, имеющий в настоящее время преобладающее значение, связан с разработкой и освоением новых средств и методов очистки пылегазовых выбросов. Он реализуется при строительстве новых и реконструкции действующих пылегазоочистных сооружений за счет значительных капитальных вложений. Анализ затрат на системы очистки показывают, что капитальные вложения в целом на предприятиях стройиндустрии составляют 10 % от общего объема капитальных вложений.

Второй путь, позволяющий кардинально решить проблему защиты атмосферного воздуха, – создание мало- и безотходных технологий на производстве. При таком способе производства продукции наиболее рационально и комплексно используются сырье и энергия в цикле сырьевые ресурсы → производство → потребление → вторичные сырьевые ресурсы, в результате чего любые воздействия на окружающую среду не нарушают ее нормального функционирования.

Сегодня такой путь в основном из-за экономических трудностей (необходимость больших капитальных затрат на коренную реконструкцию производства) имеет ограниченное применение.

В настоящее время предприятия оснащены аппаратами для очистки газов от пыли, удовлетворяющими гигиеническим и технологическим требованиям. Применяемое пылеочистное оборудование (циклоны, тканевые фильтры и электрофильтры) хотя по некоторым параметрам соответствует мировому уровню развития техники, однако по многим из них значительно ниже.

Прекращение загрязнения атмосферного воздуха отходами промышленных предприятий представляет собой сложную организационно-техническую задачу, осуществление которой связано с выполнением комплекса мероприятий:

- оборудование предприятий пылегазоочистными сооружениями;
- переход к экологизированной малоотходной технологии производства с использованием отходов одних производств в качестве сырья для других;
- рационализация технологических процессов предприятий путем замены используемого сырья;
- установление научно обоснованных значений предельно допустимых выбросов (ПДВ) и предельно допустимых концентраций примесей (ПДК) в воздухе [1].

1. РАСЧЕТ ЦИКЛОНОВ

1.1. Краткая характеристика циклонов

Широкое распространение получили обеспыливающие устройства, в которых для осаждения частиц используется центробежная сила. В современных усовершенствованных конструкциях циклонов возможно достаточно эффективно улавливать твердые или капельные частицы размером от 5 мкм и больше. Улавливание пыли в циклонах основано на использовании инерции частиц [2].

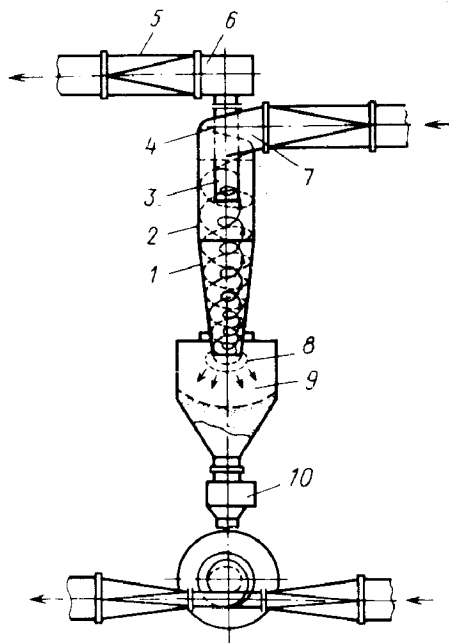


Рис. 1.1. Общий вид циклона НИИОгаз

Общая схема циклона представлена на рис. 1.1. Циклон состоит из конической части 1, цилиндрической части 2, выхлопной трубы 3, винтообразной крышки 4, газохода очищенных газов 5, улитки для вывода газа 6 (возможно исполнение циклонов без улитки), входного патрубка 7, пылевыпускного отверстия 8, бункера 9, пылевого затвора 10.

Газовый поток со взвешенными в нем твердыми частицами вводится с большой скоростью по касательной к стенке цилиндрической части циклона, где делает несколько спиральных витков в сторону пылеотводящего отверстия,

а затем по внутренней спирали движется к выхлопной трубе. При входе в циклон взвешенные в потоке частицы по инерции движутся по своим первоначальным траекториям, а затем под воздействием аэродинамических сил их траектории искривляются. Те из частиц, масса которых достаточно велика, успевают достичь стенок циклона, т.е. отделяются от потока. Под влиянием силы тяжести и увлекающего действия осевого движения отделившиеся частицы опускаются и через пылевыпускное отверстие поступают в бункер, где они оседают.

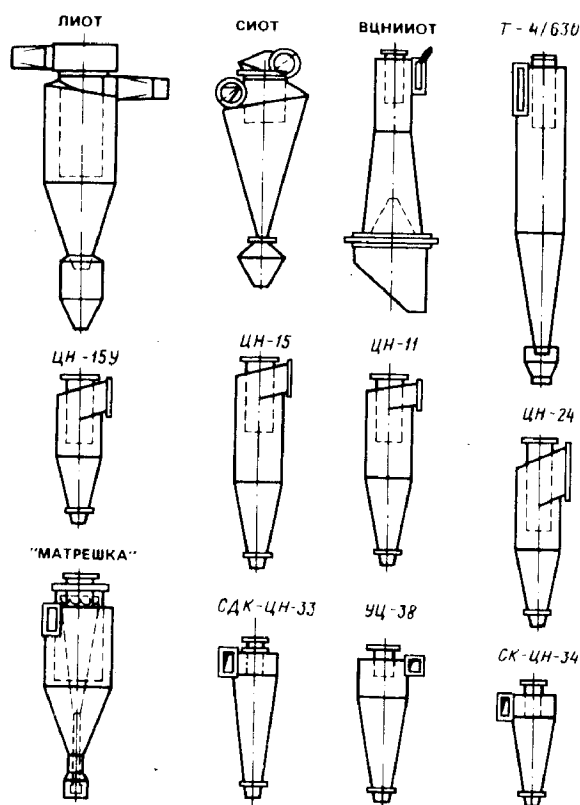


Рис. 1.2. Аэродинамические схемы циклонов:

На рис. 1.2 показаны разновидности циклонов одного назначения. Каждый циклон имеет свои конструктивные и эксплуатационные особенности, которые необходимо учитывать при выборе пылеулавливающего устройства.

Циклоны СИОТ не имеют цилиндрической части корпуса, а выхлопная труба введена непосредственно в конус. Особенности этих циклонов являются также треугольное сечение входного патрубка и небольшая высота.

Широко распространенный ранее циклон ЛИОТ по эффективности уступает другим рассмотренным циклонам.

Характерная особенность циклонов ВЦНИИОТа – расширяющаяся коническая часть с внутренним дополнительным конусом, что уменьшает абразивный износ нижней части конуса. Это достигается в результате того, что за цилиндрической частью устраивается не традиционная сужающаяся коническая, а расширяющаяся в виде конфузора часть.

Кроме перечисленных применяют циклоны «Матрешка», называемые так потому, что внутри циклона расположен дополнительный циклон меньшего размера. Циклон "Матрешка" по эффективности, металлоемкости и сложности конструкции также уступает другим циклонам.

В связи с многообразием существующих циклонов были проведены их сравнительные испытания по единой методике, разработанной во ВНИИОТе.

В результате исследований установлено, что из цилиндрических циклонов НИИОгаз наиболее эффективен циклон ЦН-11, поэтому этот циклон включен в унифицированный ряд для изготовления. Циклон удобен для компоновки в группы, имеет небольшие размеры. Циклон «Матрешка» наименее эффективен для улавливания пыли, кроме того, он наиболее металлоемкий и сложный в изготовлении. В промышленности строительных материалов применяют циклоны различных типов: НИИОгаз, ЦКТИ, ЛИОТ, СИОТ и ВЦНИИОТ. В настоящее время наибольшее распространение получили циклоны НИИОГАЗ, которые могут быть цилиндрическими и коническими.

К цилиндрическим циклонам НИИОГАЗ относятся аппараты типа ЦН-11, ЦН-15, ЦН-15У и ЦН-24. Их отличительной особенностью является удлиненная цилиндрическая часть корпуса, расположение крышки входного патрубка соответственно под углами 11, 15 и 24° к горизонтали. Циклоны ЦН-15У имеют несколько меньшую высоту и более низкие технико-экономические показатели по сравнению с другими аппаратами типа ЦН.

К коническим циклонам относится циклон СИОТ и циклоны НИИОгаз типа СДК-ЦН-33, СК-ЦН-34 и СК-ЦН-34М. Они отличаются от циклонов типа

ЦН длиной конической части, наличием спирального входного патрубка и малым отношением диаметров выхлопной трубы и корпуса циклона (соответственно 0,334, 0,340 и 0,22). Циклон СК-ЦН-34М применяют для улавливания пылей с высокими абразивными свойствами или слипаемостью. Потери давления в этом циклоне значительно выше, чем в других конических циклонах.

Циклон СЦН-40 является цилиндро-коническим циклоном НИИОгаз и обладает более высокой степенью очистки по сравнению с известными циклонами типа ЦН-15, ЦН-11, СК-ЦН-34, УЦ-38. Вынос пыли из циклона СЦН-40 в 2,5 раза меньше, чем из циклона ЦН-15 и в 1,5 раза меньше по сравнению с циклонами СК-ЦН-34 и УЦ-38 при равных энергозатратах. Циклоны СЦН-40 имеют относительно высокую скорость газа в пристенной зоне (до 24 м/с), поэтому при улавливании липкой пыли менее подвержены забиванию конуса циклона. Абразивный износ циклона СЦН-40 при одинаковых производительности и сопротивлении в 1,25 раза ниже, чем у циклона ЦН-15. Длина цилиндрической и конической части циклона равна 1,6 диаметра. В последнее время длину конической части циклона принимают равной 2,0 диаметра.

Циклоны СЦН-40 целесообразно устанавливать в тех случаях, когда требуется повышенная степень очистки газов и гидравлическое сопротивление не лимитируется. Например, степень очистки воздуха в циклоне диаметром 1,0 м от кварцевой пыли с медианным размером частиц 10 мкм, плотностью 2,6 г/см³ при плановой скорости 1,6 м/с и температуре 20 С составляет 93 % при начальной запыленности до 1000 г/м³.

Цилиндрические циклоны относятся к высокопроизводительным, а конические – к высокоэффективным аппаратам. Диаметр цилиндрических циклонов обычно не превышает 2000 мм, а диаметр цилиндрической части конических – 3000 мм [3]. Циклоны изготовляют правого и левого вращения газового потока.

Согласно ГОСТ 9617-67 для циклонов принят следующий ряд диаметров: 200, 300, 400, 500, 600, 700, 800, 900, 1000, 1200, 1400, 1600, 1800, 2000, 2400 и 3000 мм.

1.2. Методика расчета циклонов

Определение гидравлического сопротивления и размеров циклона

Гидравлическое сопротивление циклона ΔP , Па, можно определить по широко известной формуле механики газов

$$\Delta P = \zeta \frac{W^2 \rho}{2}, \quad (1.1)$$

где ζ – коэффициент сопротивления циклона;

$W_{\text{ц}}$ – условная скорость газа, отнесенная к полному сечению циклона в плане, м/с;

$\rho_{\text{г}}$ – плотность газа при рабочих условиях, кг/м³.

Коэффициент сопротивления циклона ζ зависит от ряда факторов: диаметра циклона, концентрации пыли, компоновки циклонов в группе, организации выхода газа из выхлопной трубы и некоторых других – и исчисляется по формуле

$$\zeta = K_1 K_2 \zeta_{500} + K_3,$$

где K_1 – поправочный коэффициент на влияние диаметра циклона;

K_2 – поправочный коэффициент на влияние запыленности газа;

ζ_{500} – коэффициент сопротивления циклона диаметром 500 мм. При включении циклона в сеть значение ζ_{500} немного меньше по сравнению с выбросом газа непосредственно в атмосферу или в большой объем, так как в последнем случае теряется энергия выходящего газа. При наличии на выходе раскручивателя коэффициент сопротивления снижается на 20...25 %;

K_3 – поправочный коэффициент на влияние групповой компоновки циклонов, равный 35 при двухрядной компоновке и 60 при круговой компоновке.

Численные значения коэффициентов ζ_{500} (для циклона с выходом в сеть), ζ'_{500} (для циклона с выходом в атмосферу), K_1 , K_2 и расчетных параметров циклонов конструкции НИИОгаза приведены в табл. 1.1...1.3 (для циклонов всех типов $W_{ц} = 3$ м/с).

Таблица 1.1

Значения коэффициентов сопротивления

Параметры	Тип циклона					
	ЦН-11	ЦН-15	ЦН-24	СДК-ЦН-33	СК-ЦН-34	СК-ЦН-22
d/D	0,59	0,59	0,59	0,33	0,34	0,22
ζ_{500}	245	155	75	520	1050	2000
ζ'_{500}	250	163	80	600	1150	—

Таблица 1.2

Значения коэффициента K_1

Тип циклона	D , мм				
	150	200	300	400	500
ЦН-11	0,94	0,95	0,96	0,99	1,0
ЦН-15, ЦН-15у, ЦН-24	0,85	0,90	0,93	1,0	1,0

1	2	3	4	5	6	7	8
ЦН-24	1	0,95	0,93	0,97	0,90	0,87	0,86
СДК-ЦН-33	1	0,81	0,78	0,78	0,77	0,76	0,745
СК-ЦН-34	1	0,98	0,947	0,93	0,915	0,91	0,90

Плотность газов при рабочих условиях, кг/м^3 , находят по формуле

$$\rho_r = \rho_0 \frac{273 \cdot (P_{\text{бар}} \pm P_r)}{(273 + t_r) \cdot 101,3 \cdot 10^3},$$

где ρ_0 – плотность газов при нормальных условиях ($t_0 = 0 \text{ }^\circ\text{C}$, $P_0 = 101,3 \cdot 10^3 \text{ Па}$);

t_r – температура газов на входе в циклон, $^\circ\text{C}$;

$P_{\text{бар}}$ – барометрическое давление, Па;

P_r – избыточное давление (разрежение) газа при входе в циклон, Па.

Если плотность сухих газов дана при нормальных условиях ρ_{0c} , то плотность влажных газов при тех же условиях

$$\rho_0 = \frac{(\rho_{0c} + x) \cdot 0,804}{0,804 + x},$$

где x — влагосодержание газа, кг/м^3 .

Скорость газа в циклоне, м/с, равна расходу газа при рабочих условиях V , отнесенному к полному поперечному сечению циклона в плане $F_{\text{ц}}$:

$$W_{\text{ц}} = \frac{V}{F_{\text{ц}}} = \frac{V_0 (272 + t_r) \cdot 101325}{F_{\text{ц}} \cdot 273 (P_{\text{бар}} \pm P_r)}.$$

Опыт показывает, что скорость газа в циклоне имеет для каждого типа оптимальное значение $W_{\text{опт}}$, м/с, от которого она не должна отклоняться более чем на $\pm 15\%$:

ЦН-24.....4,5 ЦН-15у3.....3,5 СДК-ЦН-33.....2,0 СК-ЦН-22.....2,0
 ЦН-15.....3,5 ЦН-11.....3,5 СК-ЦН-341.....1,7 СЦН-40.....1,6

При скоростях $W_{\text{ц}}$, выходящих за указанные пределы в большую сторону, возрастает расход энергии, в меньшую сторону – снижается эффективность [4].

Расчет эффективности циклонов

Большой опыт, накопленный при испытаниях циклонов в промышленных условиях и на специальных стендах, позволил разработать методы расчета циклонов, основанные на полученных экспериментальных данных. Для облегчения расчетов широко используют графические методы с применением специально построенных графиков и номограмм. Однако наиболее обобщенным и надежным является расчет эффективности с использованием элементов теории вероятностей [5].

Как известно, в вероятностно-логарифмических координатах дисперсный состав большинства пылей аппроксимируется прямой линией и характеризуется двумя параметрами: среднемедианным размером d_m и среднеквадратическим отклонением $\lg \sigma_{\text{II}}$ функции распределения. Среднемедианный размер d_m представляет собой такой размер частицы, при котором суммарная масса всех частиц размером более d_m равна суммарной массе всех частиц размером менее d_m . Среднеквадратическое отклонение $\lg \sigma_{\text{II}}$ находят из следующего соотношения, которое является свойством интеграла вероятности:

$$\lg \sigma_{\text{II}} = \lg(d_{84,1}/d_m) = \lg(d_m/d_{15,9}),$$

где $d_{84,1}$ и $d_{15,9}$ - абсциссы точек, ординаты которых имеют значения соответственно 84,1 и 15,9 % и определяются по заданному распределению пыли по размерам (рис. 1.3).

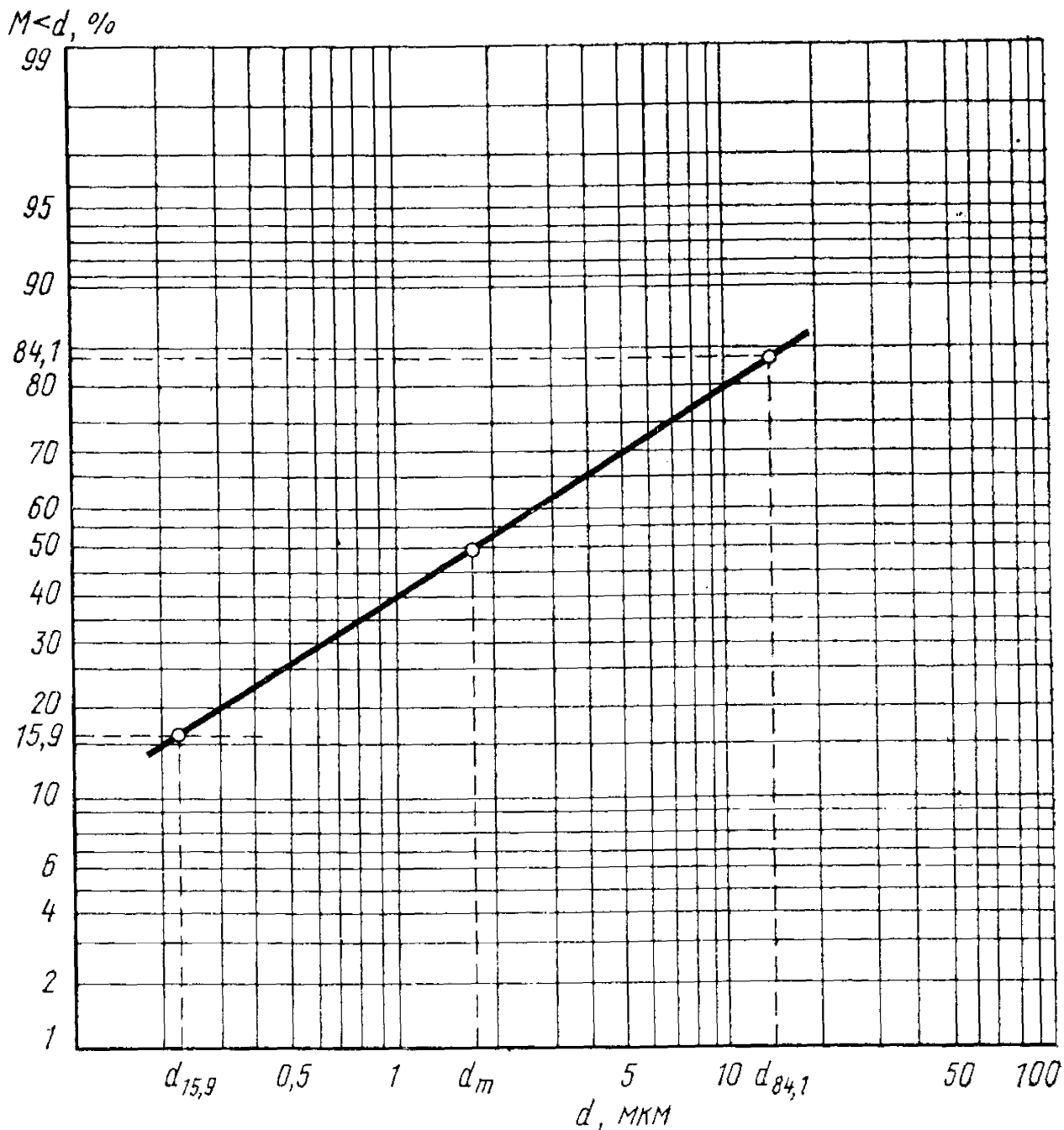


Рис. 1.3. График распределения частиц пыли по размерам

Кривые парциальной эффективности циклонов также могут быть охарактеризованы двумя аналогичными параметрами d_{50}^T и $\lg \sigma_{\eta}$, численные значения которых для различных типов циклонов конструкции НИИОгаза могут быть приняты из табл. 1.4.

Таблица 1.4

Значения d_{50}^T и $\lg \sigma_\eta$ для циклонов конструкции НИИОгаз

Параметр	ЦН-24	ЦН-15	ЦН-15у	ЦН-11	СДК-ЦН-33	СК-ЦН-34	СК-ЦН-22	СЦН-40
d_{50}^T	8,50	6,00	4,50	3,65	2,31	1,95	1,13	1,0
$\lg \sigma_\eta$	0,308	0,283	0,352	0,352	0,364	0,308	0,340	0,308

Приведенные данные соответствуют следующим условиям работы циклонов (значения табличные): $W_T = 3,5$ м/с; $D_T = 0,6$ м; $\rho_{чг} = 1930$ кг/м³; $\mu_T = 22,2 \cdot 10^{-6}$ Па · с.

На основании математической обработки уравнения для вероятностных функций было получено следующее выражение для полной очистки в циклоне

$$\eta = \Phi(x).$$

Величина x применительно к циклонам может быть определена по следующей формуле

$$x = \frac{\lg\left(\frac{d_m}{d_{50}}\right)}{\sqrt{\lg^2 \sigma_\eta + \lg^2 \sigma_\sigma}}. \quad (1.2)$$

Численное значение функции $\Phi(x)$ находят в зависимости от величины x по табл. 1.5.

Таблица 1.5

Значения нормальной функции распределения

x	$\Phi(x)$	x	$\Phi(x)$	x	$\Phi(x)$	x	$\Phi(x)$
1	2	3	4	5	6	7	8
-2,70	0,0035	-1,62	0,0526	-1,08	0,1401	-0,56	0,2877
-2,60	0,0047	-1,60	0,0548	-1,06	0,1446	-0,54	0,2946
-2,50	0,0062	-1,58	0,0571	-1,04	0,1492	-0,52	0,3015
-2,40	0,0082	-1,56	0,0594	-1,02	0,1539	-0,50	0,3085
-2,30	0,0107	-1,54	0,0618	-1,00	0,1587	-0,48	0,3156
-2,20	0,0139	-1,52	0,0643	-0,98	0,1635	-0,46	0,3228
-2,10	0,0179	-1,50	0,0668	-0,96	0,1685	-0,44	0,3300
-2,00	0,0228	-1,48	0,0694	-0,94	0,1736	-0,42	0,3372
-1,98	0,0239	-1,46	0,0721	-0,92	0,1788	-0,40	0,3446
-1,96	0,0250	-1,44	0,0749	-0,90	0,1841	-0,38	0,3520
-1,94	0,0262	-1,42	0,0778	-0,88	0,1894	-0,36	0,3594
-1,92	0,0274	-1,40	0,0808	-0,86	0,1949	-0,34	0,3669
-1,90	0,0288	-1,38	0,0838	-0,84	0,2005	-0,32	0,3745
-1,88	0,0301	-1,36	0,0869	-0,82	0,2061	-0,30	0,3821
-1,86	0,0314	-1,34	0,0901	-0,80	0,2119	-0,28	0,3897
-1,84	0,0329	-1,32	0,0934	-0,78	0,2177	-0,26	0,3974
-1,82	0,0344	-1,28	0,1003	-0,76	0,2236	-0,24	0,4052
-1,80	0,0359	-1,26	0,1038	-0,74	0,2297	-0,22	0,4129
-1,78	0,0375	-1,24	0,1075	-0,72	0,2358	-0,20	0,4207
-1,76	0,0392	-1,22	0,1112	-0,70	0,2420	-0,18	0,4286
-1,74	0,0409	-1,20	0,1151	-0,68	0,2483	-0,16	0,4364
-1,72	0,0427	-1,18	0,1190	-0,66	0,2546	-0,14	0,4443
-1,70	0,0446	-1,16	0,1230	-0,64	0,2611	-0,12	0,4522
-1,68	0,0465	-1,14	0,1271	-0,62	0,2676	-0,10	0,4602
-1,66	0,0485	-1,12	0,1314	-0,60	0,2743	-0,08	0,4681
-1,64	0,0505	-1,10	0,1357	-0,58	0,2810	-0,06	0,4761

Окончание табл. 1.5

1	2	3	4	5	6	7	8
-0,04	0,4840	0,50	0,6915	1,04	0,8508	1,60	0,9452
-0,02	0,4920	0,52	0,6985	1,08	0,8599	1,62	0,9474
0,00	0,5000	0,54	0,7054	1,10	0,8643	1,64	0,9495
0,02	0,5080	0,56	0,7123	1,12	0,8686	1,66	0,9515
0,04	0,5160	0,58	0,7190	1,14	0,8729	1,68	0,9535
0,06	0,5239	0,60	0,7257	1,16	0,8770	1,70	0,9554
0,08	0,5319	0,62	0,7324	1,18	0,8810	1,72	0,9573
0,10	0,5398	0,64	0,7389	1,20	0,8849	1,74	0,9591
0,12	0,5478	0,66	0,7454	1,22	0,8888	1,76	0,9608
0,14	0,5557	0,68	0,7517	1,24	0,8925	1,78	0,9625
0,16	0,5636	0,70	0,7580	1,26	0,8962	1,80	0,9641
0,18	0,5714	0,72	0,7642	1,28	0,8997	1,82	0,9656
0,20	0,5793	0,74	0,7703	1,30	0,9032	1,84	0,9671
0,22	0,5871	0,76	0,7764	1,32	0,9066	1,86	0,9686
0,24	0,5948	0,78	0,7823	1,34	0,9099	1,88	0,9699
0,26	0,6026	0,80	0,7881	1,36	0,9131	1,90	0,9713
0,28	0,6103	0,82	0,7939	1,38	0,9162	1,92	0,9726
0,30	0,6179	0,84	0,7995	1,40	0,9192	1,94	0,9738
0,32	0,6255	0,86	0,8051	1,42	0,9222	1,96	0,9750
0,34	0,6331	0,88	0,8106	1,44	0,9251	1,98	0,9761
0,36	0,6406	0,90	0,8159	1,46	0,9279	2,00	0,9772
0,38	0,6480	0,92	0,8212	1,48	0,9306	2,10	0,9821
0,40	0,6554	0,94	0,8264	1,50	0,9332	2,20	0,9861
0,42	0,6628	0,96	0,8315	1,52	0,9357	2,30	0,9893
0,44	0,6700	0,98	0,8365	1,54	0,9382	2,40	0,9918
0,46	0,6772	1,00	0,8413	1,56	0,9406	2,50	0,9938
0,48	0,6844	1,02	0,8461	1,58	0,9429	2,60	0,9953

Входящая в формулу (1.2) величина d_{50} представляет собой размер частиц, осажденных при фактических условиях работы выбранного циклона с эффективностью 50 %. Эта величина может быть найдена из выражения

$$d_{50} = d_{50}^T \sqrt{\frac{D \rho_{чг} \mu W_T}{D_T \rho_{ч} \mu_T W}}$$

где $D_T, \rho_{чг}, \mu_T, W_T$ – параметры, соответствующие условиям, при которых получены табличные значения d_{50}^T и $\lg \sigma_\eta$;

$D, \rho_{ч}, \mu, W$ – параметры, соответствующие фактическим условиям работы циклона.

При очистке газов с высокой концентрацией пыли ($Z > 10 \text{ г/м}^3$) степень очистки газа в циклоне обычно несколько увеличивается и может быть определена по следующей эмпирической зависимости:

$$\eta' = \eta + (100 - \eta) \cdot 0,12Z_1 \lg Z_1/100,$$

где η – степень очистки газа в циклоне при начальной запыленности 10 г/м^3 , %;
 Z_1 – начальная концентрация пыли в газе, г/м^3 .

В случае, когда полученная в результате расчета эффективность оказывается недостаточной, следует уменьшить размеры циклона, т. е. повысить скорость и гидравлическое сопротивление. При этом степень очистки газа в циклоне возрастает. Если и этого окажется недостаточно, следует переходить на другой, более эффективный тип циклона, например с ЦН-24 на ЦН-15 или с ЦН-15 на ЦН-11. При этом следует повторить как расчет гидравлического сопротивления, так и расчет эффективности. Если и этого окажется недостаточно, следует переходить на другой, более эффективный тип циклона, например с ЦН-24 на ЦН-15 или с ЦН-15 на ЦН-11. При этом следует повторить как расчет гидравлического сопротивления, так и расчет эффективности.

Батарейные циклоны (мультициклоны)

Как известно, увеличение диаметра циклона приводит к снижению его эффективности, вследствие чего циклоны типа ЦН диаметром более 1000 мм применять не рекомендуется, что сильно ограничивает пропускную способность установки. Для объединения в группы обычные циклоны плохо приспособлены. Поэтому групповая компоновка их ограничена и конструктивно весьма несовершенна. Даже при создании группы из восьми циклонов типа ЦН-15 ее пропускная способность не превысит $50000 \text{ м}^3/\text{ч}$. В связи с этим возникла необходимость в простых циклонных элементах небольшого диаметра, т. е. имеющих высокую степень очистки и приспособленных для объединения в большие группы с высокой пропускной способностью [6]. Применяют циклонные элементы с диаметром цилиндрической части корпуса 100, 150, 250 мм. В целях удобства объединения и компактности установки придание газовому потоку вращения достигается обычно не тангенциальным подводом газа, а размещением внутри циклонного элемента специального устройства, представляющего собой либо двухлопастной винт (рис. 1.4, а), либо розетку, состоящую из лопаток, установленных к оси под углом $\alpha = 25 \dots 30^\circ$ (рис. 1.4, б).

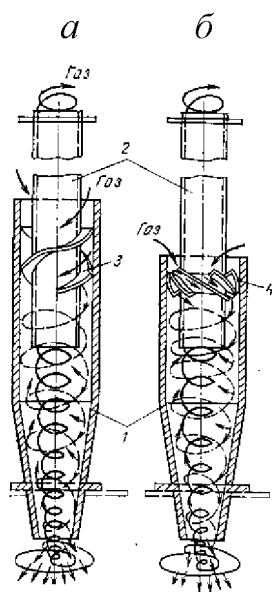


Рис. 1.4. Элементы батарейных циклонов: 1 – корпус элемента; 2 – выхлопная труба; 3 – винт; 4 – розетка

Розетки работают эффективнее, однако они чувствительнее к засорению, и поэтому их не рекомендуется использовать при чрезмерно высокой запыленности газа и слипающейся пыли. В некоторых типах батарейных циклонов применяют улиточный и полуулиточный подвод газа. Циклонные элементы составляют в батарее, где они работают параллельно (рис. 1.5).

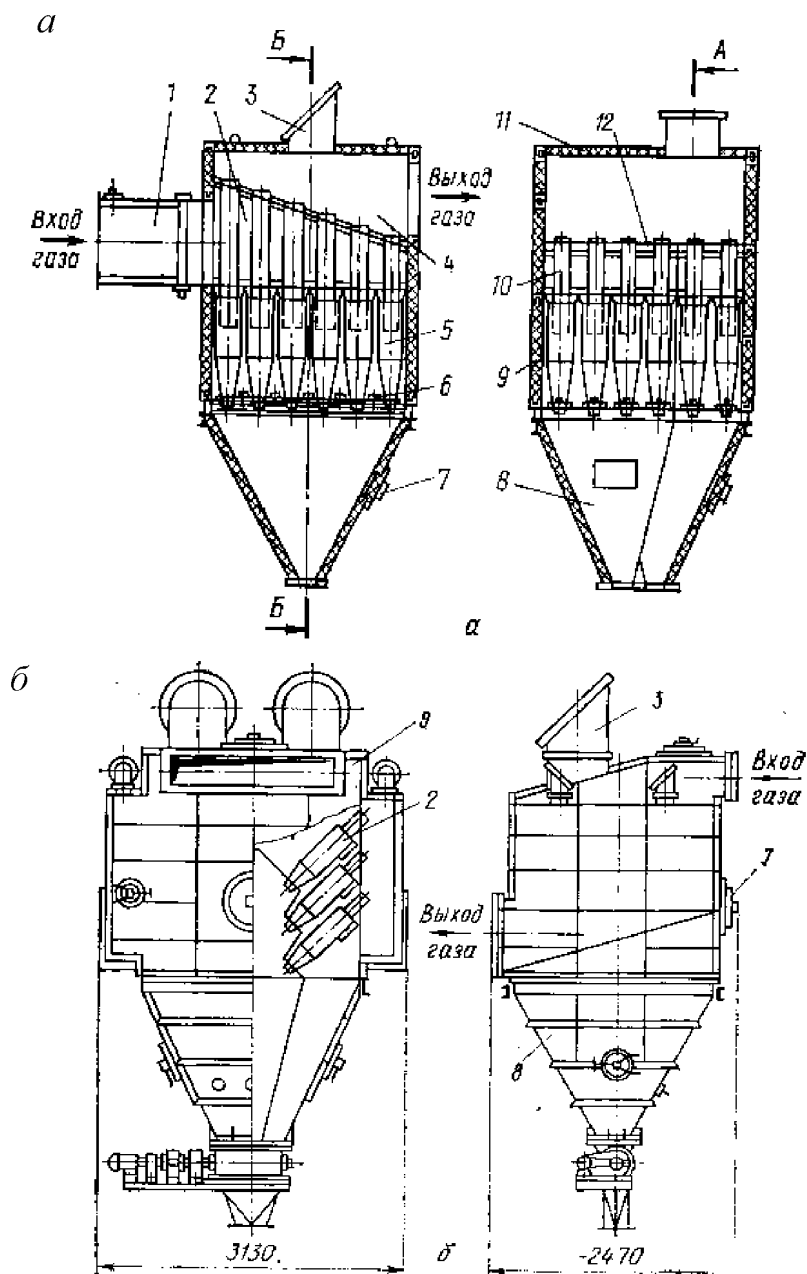


Рис. 1.5 Общий вид батарейных циклонов: 1 - подводящий патрубок; 2 - газораспределительная камера; 3 - предохранительный клапан; 4 - камера чистого газа; 5 - циклонный элемент; 6 - нижняя решетка; 7 - люк; 8 - бункер; 9 - корпус; 10 - выхлопная труба; 11 - крышка; 12 - верхняя крышка

Очищаемые газы вводятся через входной патрубок в общую распределительную камеру, откуда распределяются по отдельным элементам. Далее из сборной камеры очищенный газ через выходной патрубок, направленный в сторону, выводится из аппарата. Во избежание абразивного износа наружной поверхности на выхлопных трубах первых рядов укрепляют специальные защитные щитки, выполненные из половинок труб несколько большего диаметра.

Пыль, осаждающаяся в циклонных элементах, ссыпается в общий для всех элементов бункер. Пространство между циклонными элементами засыпается шлаком. Большое число циклонных элементов, объединенных общим пылевым бункером, требует равномерного распределения газа по циклонным элементам. Последние должны быть строго одинаковых размеров, смонтированы с одинаковыми допусками и одинаковым гидравлическим сопротивлением.

Число циклонных элементов, объединенных общим пылевым бункером, не должно превышать 8 в ряду по ходу газов и 12 в ряду, перпендикулярном ему. При устройстве в бункере поперечной перегородки, ограничивающей перетекание газов, число элементов может быть увеличено до 10 в ряду по ходу газов и до 16 в ряду, перпендикулярном этому ходу.

Для равномерного распределения газа по элементам подвод к распределительной камере следует осуществлять с помощью диффузора с углом раскрытия не более 15° и шириной выхода, равной ширине камеры. Высота распределительной камеры определяется из условия, что скорость газов в живом сечении первого по ходу газов ряда труб не должна превышать 10...14 м/с.

Неравномерное распределение газа по циклонным элементам приводит к перетеканию газа из одних элементов в другие через общий пылевой бункер. Подсос в слабозагруженные элементы газа из бункера резко ухудшает процесс осаждения в них пыли. Кроме того, неравномерное распределение газа по элементам создает предпосылки для забивания пылью завихривающих устройств.

Расчет батарейных циклонов в принципе аналогичен расчету группы обычных циклонов. Сначала в зависимости от запыленности газов и свойств пыли выбирают диаметр циклонного элемента D (при большой начальной за-

пыленности газов и слипающей пыли принимают элементы больших диаметров).

Далее определяют расход газа через один элемент V_1 , м³/с, при оптимальной скорости $W_{\text{опт}}$, которая для большинства элементов составляет 4,5 м/с:

$$V_1 = 0,785D^2W_{\text{опт}}.$$

Необходимое число циклонных элементов n при оптимальных условиях работы равно $n_{\text{опт}} = V/V_1$, где V — общий расход газа.

Руководствуясь правилами компоновки элементов в батарее, а также каталожными данными, определяем число элементов в батарее n и действительную скорость газа в элементе, которая не должна отличаться от оптимальной более чем на 10 %:

Потеря давления в батарейном циклоне:

$$\Delta P = \zeta \frac{W^2 \rho}{2},$$

где ζ — коэффициент сопротивления, который можно принимать равным для винтовых завихрителей 85, для розеточных при $\alpha = 30$ и 25° соответственно 65 и 90;

ρ — плотность газа при рабочих условиях, кг/м³.

Преимущества батарейных циклонов перед одиночными состоят в том, что батарейные циклоны могут быть рассчитаны на расход газов, который слишком велик для группы одиночных циклонов; при одном и том же расходе газа батарейный циклон значительно компактнее группы одиночных циклонов.

По сравнению с одиночными батарейные циклоны имеют следующие недостатки: повышенную металлоемкость, составляющую 200...500 кг металла на очистку 1000 м³/ч газа, т. е. примерно вдвое большую, чем одиночные циклоны; меньшую надежность в эксплуатации из-за возможности неравномерного рас-

пределения газа между циклонными элементами и подсоса воздуха через общий бункер; возможность засорения завихрителя при начальной запыленности газа более 100 г/м^3 .

Эффективность батарейных циклонов находят по той же методике, что и одиночных. Необходимые для расчета данные по циклонам с различными завихривающими устройствами приведены в таблице 1.6.

Таблица 1.6

Исходные данные для расчета батарейных циклонов

Параметры	«Винт»	«Розетка»	
		25	30
Угол α , град	-	25	30
D , мм	250	250	250
d_{50}^T , мкм	4,5	3,85	5,0
$Ig \sigma_\eta$	0,46	0,46	0,46

Приведенные данные соответствуют следующим условиям работы циклонов: $D_T = 250 \text{ мм}$; $W_T = 4,5 \text{ м/с}$; $\mu_T = 23,7 \cdot 10^{-6} \text{ Па}\cdot\text{с}$; $\rho_{\text{чт}} = 2200 \text{ кг/м}^3$.

Опыт эксплуатации показывает, что эффективность батарейного циклона на 10...20 % ниже эффективности отдельного его элемента.

Наиболее частыми причинами нарушения нормальной работы батарейных циклонов являются: засорение завихривающих устройств отдельных циклонных элементов, а также прохождение газа мимо циклонных элементов вследствие износа выхлопных труб или нарушения герметичности опорных решеток. И та, и другая причины вызывают изменение сопротивления циклона, за которым нужно тщательно следить в процессе эксплуатации.

1.3. Пример расчета циклона

Выбрать циклон типа ЦН-15, определить его гидравлическое сопротивление и эффективность при следующих исходных данных:

- расход газа при нормальных условиях $V_0 = 40000 \text{ м}^3/\text{ч}$;
- плотность газа $\rho_0 = 0,675 \text{ кг/м}^3$;

- температура газа $T = 250$ °С;
- вязкость газа $\mu = 24,8 \cdot 10^{-6}$ Па·с;
- барометрическое давление $P_{бар} = 101,3$ кПа;
- разрежение в циклоне $P_{\Gamma} = 100$ Па;
- начальная концентрация пыли в газе $C = 25$ г/м³;
- характеристика дисперсного состава пыли: $d_m = 10$ мкм; $lg \sigma_{\chi} = 0,7$;
- плотность частиц пыли $\rho_{\chi} = 3000$ кг/м³.

Циклон должен работать в сети без раскручивателя.

Решение. Плотность газа при рабочих условиях:

$$\rho_z = \rho_0 \frac{273 \cdot (P_{бар} \pm P_{\Gamma})}{(273 + t_{\Gamma}) \cdot 101,3 \cdot 10^3} = 1,29 \frac{273 \cdot (101,3 \cdot 10^3 - 100)}{(273 + 250) \cdot 101,3 \cdot 10^3} = 0,673 \text{ кг/м}^3.$$

Расход газа при рабочих условиях

$$V_{\Gamma} = \frac{V_0 \rho_0}{\rho_{\Gamma} \cdot 3600} = \frac{40000 \cdot 1,29}{0,673 \cdot 3600} = 21,3 \text{ м}^3/\text{с}.$$

Диаметр циклона при оптимальной скорости $W_{опт} = 3,5$ м/с

$$D = \sqrt{\frac{4 \cdot V_{\Gamma}}{\pi \cdot W_{опт}}} = \sqrt{\frac{4 \cdot 21,3}{3,14 \cdot 3,5}} = 2,78 \text{ м}.$$

Так как диаметр циклона слишком большой, необходимо выполнить установку из шести циклонов ЦН-15. Расход газа тогда на один циклон получится

$$\frac{V_{\Gamma}}{6} = \frac{21,3}{6} = 3,55 \text{ м}^3/\text{с}.$$

Уточненный диаметр циклона:

$$D = \sqrt{\frac{4V_{\Gamma}}{\pi \cdot W_{\text{опт}}}} = \sqrt{\frac{4 \cdot 3,55}{3,14 \cdot 3,5}} = 1,137 \text{ м.}$$

Примем ближайший стандартный диаметр 1200 мм и найдем действительную скорость газа в циклоне:

$$W_{\text{ц}} = \frac{4V_{\Gamma}}{\pi D^2} = \frac{3,55 \cdot 4}{3,14 \cdot 1,2^2} = 3,14 \text{ м/с.}$$

Ввиду того что действительная скорость отличается от оптимальной менее чем на 15 % (10,3 %), остановимся на выбранном диаметре циклона.

Вычислим коэффициент сопротивления циклона:

$$\zeta = K_1 \cdot K_2 \cdot \zeta_{500} = 1 \cdot 0,92 \cdot 155 = 142,6 \approx 143.$$

Величины K_1 , K_2 и ζ_{500} берем из табл. 1.1, 1.2, 1.3.

Коэффициент гидравлического сопротивления группы циклонов определяется по формуле

$$\zeta_{\text{гц}} = \zeta_{\text{ц}} + K_3 = 143 + 35 = 178,$$

где K_3 – коэффициент, учитывающий дополнительные потери давления, связанные с компоновкой циклонов в группу прямоугольной компоновки.

Для прямоугольной компоновки, при организованном подводе запыленного газа, циклонные элементы расположены в одной плоскости. Отвод из общей камеры чистого газа - $K_2 = 35$.

Гидравлическое сопротивление циклона:

$$\Delta P = \zeta \frac{W^2 \rho}{2} = 142,6 \cdot \frac{3,14^2 \cdot 0,673}{2} = 473 \text{ Па.}$$

Гидравлическое сопротивление циклонной установки из шести циклонов

$$\Delta P = \zeta_{\text{ц}} \frac{W_{\text{ц}}^2 \rho_{\text{г}}}{2} = 178 \cdot \frac{3,14^2 \cdot 0,673}{2} = 590 \text{ Па.}$$

Размер частиц d_{50} , улавливаемых выбранным циклоном при рабочих условиях с эффективностью 50 %, определим по следующей формуле:

$$d_{50} = d_{50}^{\circ} \sqrt{\frac{D}{D_{\circ}} \frac{\rho_{\text{ч}}}{\rho_{\text{г}}} \frac{\mu}{\mu_{\text{г}}} \frac{W_{\circ}}{W}} = 4,5 \sqrt{\frac{1,2 \cdot 1930 \cdot 24,8 \cdot 10^{-6} \cdot 3,5}{0,6 \cdot 3000 \cdot 22,2 \cdot 10^{-6} \cdot 3,14}} = 5,7 \text{ мкм,}$$

где $D_{\text{г}}$, $\rho_{\text{чг}}$, $\mu_{\text{г}}$, $W_{\text{г}}$ – величины, соответствующие условиям, при которых получена величина $d_{50}^{\circ} = 4,5$ мкм;

D , $\rho_{\text{ч}}$, μ , $W_{\text{г}}$ – величины, соответствующие действительным условиям работы циклона.

Определим параметр x по следующей формуле:

$$x = \frac{\lg\left(\frac{d_m}{d_{50}}\right)}{\sqrt{\lg^2 \sigma_{\eta} + \lg^2 \sigma_{\epsilon}}} = \frac{\lg\left(\frac{10}{5,7}\right)}{\sqrt{0,352^2 + 0,7^2}} = 0,312.$$

Определим численное значение функции $\Phi(x)$, полный коэффициент очистки газа, выраженный в долях (по табл. 1.5), по следующей формуле:

$$\eta = \Phi(x) = \Phi(0,312) = 0,6225.$$

Если η окажется меньше требуемого, необходимо увеличить количество циклонов или выбрать другой тип циклона с большим значением $\zeta_{\text{ц}}$.

1.4. Рекомендации по использованию и эксплуатации циклонов

В процессе эксплуатации циклонные установки следует подвергать систематическим осмотрам, наружные осмотры необходимо производить несколько раз в смену. Результаты осмотров записывают в журнал начальника смены. Внутренние осмотры выполняют во время остановки основного технологического оборудования. В батарейных циклонах обращают внимание на степень изношенности элементов, наросты пыли на направляющих лопатках, герметичность затворов и питателей.

С повышением крупности частиц и ее плотности эффективность очистки возрастает. Повышение температуры газов, которое обуславливает увеличение их вязкости, а также увеличение диаметра цилиндрической части циклона вызывает снижение эффективности очистки.

С повышением скорости газового потока улучшается улавливание пыли в циклоне. Однако при больших скоростях рост КПД замедляется, а при переходе некоторого предела, зависящего от конструкции циклона и дисперсного состава улавливаемой пыли, начинает даже снижаться. Это вызвано возникновением завихрений, срывающих уже осевшие частицы пыли, и дроблением скоагулированных пылевых агрегатов. Эффективные скорости входа газа в циклон колеблются от 20 до 25 м/с, но не менее 15 м/с.

Поток, поступающий в выхлопную трубу, продолжает интенсивно вращаться. Затухание этого вращательного движения происходит медленно. Для устранения вращательного движения на выходе из циклона и уменьшения гидравлических потерь, иногда применяют специальные устройства, например раскручиватели.

Бункер участвует в аэродинамике циклонного процесса, поэтому использование циклонов без бункера или с уменьшенными размерами по сравнению с рекомендуемыми, снижает КПД аппаратов.

Основные требования при эксплуатации циклонов:

1. *Своевременное освобождение бункеров циклонов от пыли.* При нерегулярном выпуске пыли происходит переполнение бункера, что недопустимо, так как уменьшается степень очистки в результате выноса уловленной пыли из бункера и возможно забивание циклона пылью. Для циклонов ЦН слой пыли в бункере при наибольшем его заполнении должен быть ниже пылевыпускных отверстий не менее чем на высоту двух диаметров этих отверстий.

2. *Контроль величины газодинамического сопротивления циклона.* Увеличение сопротивления с одновременным ухудшением очистки указывает на вероятность замазывания мокрой пылью аппаратов либо является результатом повышения расхода газов. Уменьшение сопротивления с одновременным ухудшением очистки является результатом того, что газопылевой поток проходит через щели, минуя циклоны.

Для предупреждения забивания аппаратов улавливаемым продуктом при очистке газов от сильно слипающихся пылей устанавливают вибраторы на бункерах, а иногда и на конической части циклонов, которые включаются периодически в зависимости от характеристики пыли. При установке вибраторов желательно предусмотреть компенсаторы между циклонами и примыкающими участками газопроводов (для предотвращения поломки частей по сварным швам).

3. *Предварительное отделение наиболее крупных частиц.* Резко снижается скорость износа стенок циклонов при улавливании высокоабразивной пыли. Если позволяют размеры аппарата, то желательна футеровка его изнутри керамической плиткой.

4. *Снижение начальной запыленности газов.* Для обеспечения надежной работы циклонов при очистке газов от среднеслипающихся пылей допустимая запыленность должна быть уменьшена в 4 раза, а для сильно слипающихся в 8...10 раз.

5. *Установка сигнализаторов уровня пыли.* Циклонные установки должны снабжаться сигнализаторами уровня пыли в бункере. При их отсутствии проверяют уровень пыли путем легкого обстукивания стенок бункера по звуку [7].