

ЛЕКЦИЯ 7

7 КОНСТРУКТОРСКАЯ ДОКУМЕНТАЦИЯ

7.1 ВИДЫ ИЗДЕЛИЙ

7.2 ВИДЫ КОНСТРУКТОРСКИХ ДОКУМЕНТОВ

7.3 СБОРОЧНЫЙ ЧЕРТЕЖ

7.3.1 ТРЕБОВАНИЯ К СБОРОЧНОМУ ЧЕРТЕЖУ

7.3.2 ПОСЛЕДОВАТЕЛЬНОСТЬ ВЫПОЛНЕНИЯ СБОРОЧНОГО ЧЕРТЕЖА

7.3.3 НАНЕСЕНИЕ НОМЕРОВ ПОЗИЦИЙ

7.3.4 СПЕЦИФИКАЦИЯ СБОРОЧНОГО ЧЕРТЕЖА

7.3.5 УСЛОВНОСТИ И УПРОЩЕНИЯ НА СБОРОЧНЫХ ЧЕРТЕЖАХ

7 КОНСТРУКТОРСКАЯ ДОКУМЕНТАЦИЯ

7.1 ВИДЫ ИЗДЕЛИЙ

Изделием называется любой предмет или набор предметов производства, подлежащих изготовлению на предприятии.

Изделия, в зависимости от их назначения, делятся на изделия основного производства и изделия вспомогательного производства.

К изделиям основного производства относятся изделия, предназначенные для поставки.

К изделиям вспомогательного производства относятся изделия, предназначенные только для собственных нужд предприятия.

Виды изделий:

- а) *детали*;
- б) *сборочные единицы*;
- в) *комплексы*;
- г) *комплекты*.

Деталь - изделие, изготовленное из отдельного по наименованию и марке материала, без применения сборочных операций.

Сборочная единица - изделие, составные части которого подлежат соединению между собой на предприятии-изготовителе сборочными операциями (свинчиванием, сваркой, клепкой, развальцовкой, склеиванием и т.п.)

7.2 ВИДЫ КОНСТРУКТОРСКИХ ДОКУМЕНТОВ

К конструкторским документам относятся графические и текстовые документы, которые в отдельности или в совокупности определяют состав и устройство изделия.

К **графическим документам** относятся:

- а) *чертеж детали*;
- б) *сборочный чертеж*;
- в) *чертеж общего вида и т.д.*

К **текстовым документам** относятся:

- а) *спецификация*;
- б) *различные ведомости*;
- в) *технические условия*;
- с) *таблицы и т.д.*

Чертеж детали - документ, содержащий изображение и другие данные, необходимые для ее изготовления и контроля.

Сборочный чертеж - документ, содержащий изображение сборочной единицы и другие данные, необходимые для ее сборки (изготовления) и контроля.

Чертеж общего вида - документ, определяющий конструкцию изделия, взаимодействие его основных составных частей и поясняющий принцип работы изделия. В отличие от сборочного чертежа по чертежу общего вида можно представить не только взаимосвязь и способы соединения деталей, но и конструкцию каждой детали в отдельности.

7.3 СБОРОЧНЫЙ ЧЕРТЕЖ

7.3.1 Требования к сборочному чертежу

Правила выполнения и оформления сборочных чертежей установлены ГОСТ 2.109 - 73.

Сборочный чертеж должен содержать:

- а) изображение сборочной единицы, дающее представление о расположении и взаимосвязи составных частей, соединяемых по данному чертежу, и осуществление сборки и контроля сборочной единицы;
- б) размеры, предельные отклонения, другие параметры и требования, которые должны быть выполнены или проконтролированы по данному сборочному чертежу;
- в) указания о характере сопряжения и методах его осуществления, если точность сопряжения обеспечивается при сборке (подборка деталей, их пригонка и т.п.), а также указания о выполнении неразъемных соединений (сварных, паяных и т.д.);
- г) номера позиций составных частей, входящих в изделие;
- д) габаритные размеры изделия;
- е) установочные, присоединительные и другие необходимые справочные размеры.

7.3.2 Последовательность выполнения сборочного чертежа

1. Ознакомиться с устройством, работой и порядком сборки сборочной единицы.

Прочитать рабочие чертежи всех деталей, входящих в сборочную единицу, т.е. мысленно представить форму и размеры каждой из них, ее место в сборочной единице, взаимодействие с другими деталями.

2. Выбрать необходимое число изображений с таким расчетом, чтобы на сборочном чертеже была полностью раскрыта конструкция изделия и взаимодействие ее составных частей.

Общее количество всех изображений сборочной единицы на сборочном чертеже должно быть всегда наименьшим, а в совокупности со спецификацией - достаточным для выполнения всех необходимых сборочных операций, совместной обработки (пригонки, регулирования составных частей) и контроля.

Главное изображение сборочной единицы должно давать наибольшее представление о расположении и взаимосвязи ее составных частей, соединяемых по данному сборочному чертежу.

3. Установить масштаб чертежа, формат листа, нанести рамку на поле чертежа и основную надпись.

4. Произвести компоновку изображений, для этого вычислить габаритные размеры изделия и вычертить прямоугольники со сторонами, равными соответствующим габаритным размерам изделия.

5. Вычертить контур основной детали (как правило - корпуса, основания или станины) - рис. 7.1.

Наметить необходимые разрезы, сечения, дополнительные изображения. Вычерчивание рекомендуется вести одновременно на всех принятых основных изображениях.

6. Вычертить остальные детали по размерам, взятым с рабочих чертежей деталей, в той последовательности, в которой собирают изделие - рис. 7.2, рис.7.3, рис. 7.4, рис. 7.5, рис. 7.6.

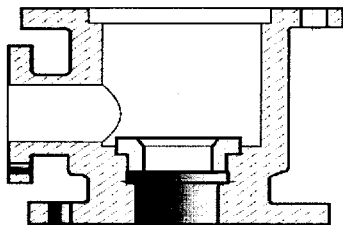


Рис. 7.1

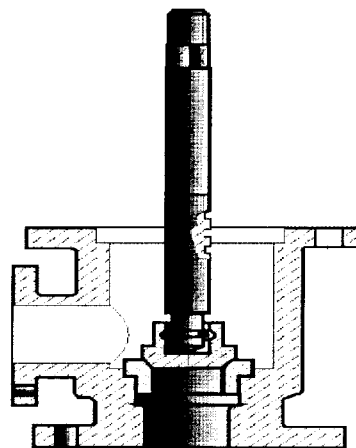


Рис. 7.2

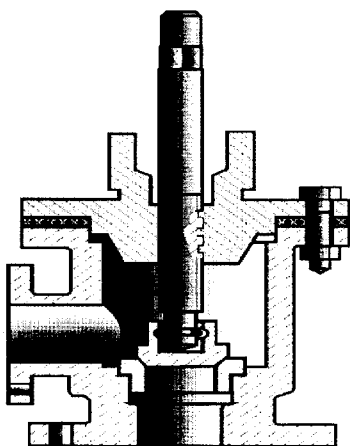


Рис. 7.3

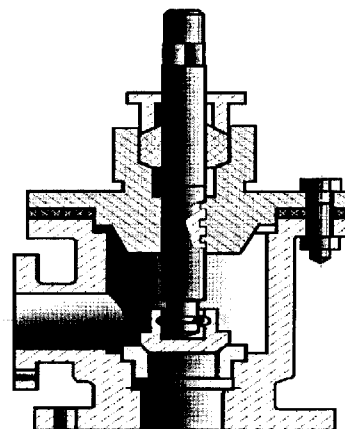


Рис. 7.4

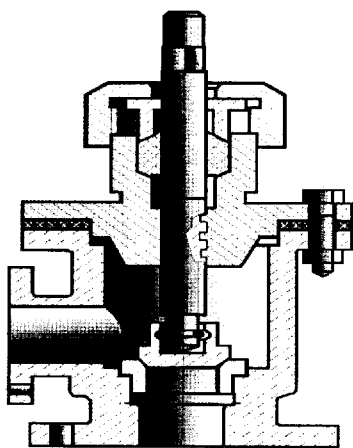


Рис. 7.5

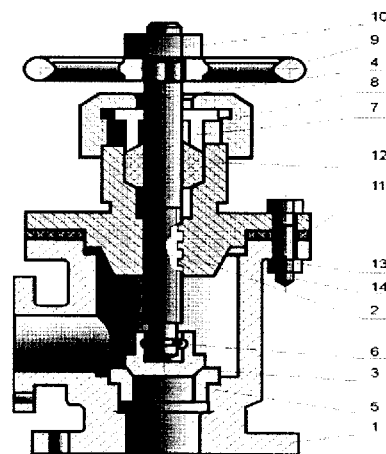


Рис. 7.6

7. Тщательно проверить выполненный чертеж, обвести его и заштриховать сечения.
8. Нанести габаритные, установочные и присоединительные размеры.
9. Нанести линии-выноски для номеров позиций - рис. 7.6.
10. Заполнить основную надпись.
11. На отдельных форматах (А4) составить спецификацию.
12. Проставить номера позиций деталей на сборочном чертеже согласно спецификации - рис. 7.6.

7.3.3 Нанесение номеров позиций

На сборочном чертеже все составные части сборочной единицы нумеруются в соответствии с номерами позиций, указанными в спецификации.

Номера позиций наносят на полках линий-выносок, проводимых от изображений составных частей согласно ГОСТ 2.109 - 68 и 2.316 - 68.

Один конец линии-выноски, пересекающий линию контура, заканчивается точкой, другой - полкой. Линии-выноски не должны быть параллельными линиям штриховки и не должны пересекаться между собой.

Полки линий-выносок располагают параллельно основной надписи чертежа вне контура изображения и группируют в колонку или строчку. Номера позиций наносят на чертежах, как правило, один раз, повторяющиеся номера позиций выделяют двойной полкой.

Размер шрифта номеров позиций должен быть на один - два размера больше, чем размер шрифта, принятого для размерных чисел на том же чертеже.

Допускается делать общую линию-выноску с вертикальным расположением номеров позиций:

- а) для группы крепежных деталей, относящихся к одному и тому же месту крепления;

б) для группы деталей с отчетливо выраженной взаимосвязью при невозможности подвести линию-выноску к каждой составной части. В этих случаях линию-выноску отводят от одной из деталей, составляющих группу, и номер этой детали указывают первым (рис. 7.7).

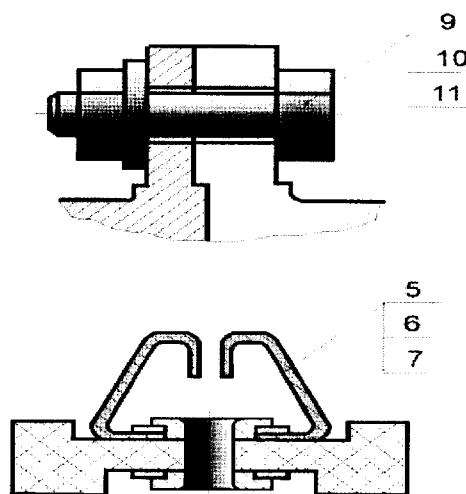


Рис. 7.7

На выносках от зубчатых колес (червяков, реек) указывают основные данные (модуль, число зубьев) и записывают их на дополнительных полках, присоединенных к основной выноске.

7.3.4 Спецификация сборочного чертежа

Для определения состава сборочной единицы на отдельных листах формата А4 выполняется спецификация. Форма и порядок заполнения спецификации установлены ГОСТ 2.108 - 68.

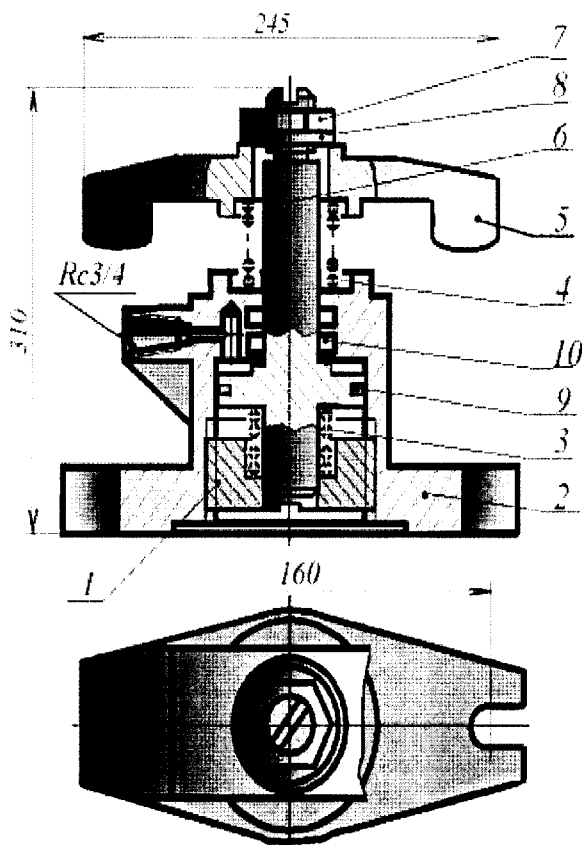
Заглавный (первый) лист спецификации имеет основную надпись (ГОСТ 2.104 - 68) по форме "2", а последующие листы - по форме "2а".

Спецификация состоит из разделов, которые располагаются в следующей последовательности:

- документация;
- комплексы;
- сборочные единицы;
- детали:
- стандартные изделия;
- прочие изделия;
- материалы;
- комплекты.

Наличие их определяется составом изделия.

Пример заполнения спецификации показан на рисунке 7.8



Пример заполнения спецификации

Код	Знач.	Титл	Обозначение	Наименование	Кол.	Примеч.
				<u>Документация</u>		
A1			АТ-230.07.07.12.00.СБ	Сборочный чертеж		
				<u>Детали</u>		
A4	1		АТ-230.07.07.12.01	Стакан	1	
A4	2		АТ-230.07.07.12.02	Корпус	1	
A4	3		АТ-230.07.07.12.03	Пружина	1	
A4	4		АТ-230.07.07.12.04	Пружина	1	
A4	5		АТ-230.07.07.12.05	Скоба	1	
A4	6		АТ-230.07.07.12.06	Поршень	1	
				<u>Стандартные изделия</u>		
				Гайка М20,5		
				ГОСТ 5915-70	1	
				Шайба 30.04.019		
				ГОСТ 11371-78	1	
				Кольцо Н1-80х70-1		
				ГОСТ 9832-77	1	
				Кольцо Н1-35х25		
				ГОСТ 9832-77	2	
АТ-230.07.07.12.00						
Исполн.	Взнос.	Утвержден	Получен	Дата		
Провер.	Материал					
Взам.	Дата	Принят			Взам.	Дата
		гидравлический			Пр. сокращение	

Рис.7.8

В спецификацию для учебных сборочных чертежей, как правило, входят следующие **разделы**:

1. **Документация (сборочный чертеж);**
2. **Сборочные единицы (если они есть);**
3. **Детали;**
4. **Стандартные изделия;**
5. **Материалы (если они есть).**

Для большинства сборочных чертежей спецификация имеет три раздела: 1-ый, 3-ий, 4-ый.

Наименование каждого раздела указывается в виде заголовка в графе "Наименование" и подчеркивается тонкой линией. Ниже каждого заголовка оставляется одна свободная строка, выше - не менее одной свободной строки.

1. В раздел "**Документация**" вносят конструкторские документы на сборочную единицу. В этот раздел в учебных чертежах вписывают "Сборочный чертеж".

2. В разделы "*Сборочные единицы*" и "*Детали*" вносят те составные части сборочной единицы, которые непосредственно входят в нее. В каждом из этих разделов составные части записывают по их наименованию.

3. В раздел "*Стандартные изделия*" записывают изделия, применяемые по государственным, отраслевым или республиканским стандартам. В пределах каждой категории стандартов запись производят по однородным группам, в пределах каждой группы - в алфавитном порядке наименований изделий, в пределах каждого наименования - в порядке возрастания обозначений стандартов, а в пределах каждого обозначения стандартов - в порядке возрастания основных параметров или размеров изделия.

4. В раздел "*Материалы*" вносят все материалы, непосредственно входящие в сборочную единицу. Материалы записывают по видам и в последовательности, указанным в ГОСТ 2.108 - 68. В пределах каждого вида материалы записывают в алфавитном порядке наименований материалов, а в пределах каждого наименования - по возрастанию размеров и других параметров.

Графы спецификации заполняют следующим образом.

В графе "*Формат*" указывают обозначение формата.

В графе "*Поз.*" указывают порядковый номер составной части сборочной единицы в последовательности их записи в спецификации.

В разделе "*Документация*" графу "*Поз.*" не заполняют.

В графе "*Обозначение*" указывают обозначение составной части сборочной единицы, например:

КИГ-06.025.028.005,

где: **КИГ** – *кафедра инженерной графики;*

06 - *номер задания;*

025 - *номер варианта;*

028 - *номер узла;*

005 - *номер детали.*

В разделах "*Стандартные изделия*" и "*Материалы*" графу "*Обозначение*" не заполняют.

В графе "*Наименование*" указывают наименование составной части сборочной единицы.

Все наименования пишут в именительном падеже единственного числа. Наименование деталей, как правило, однословное. Если же оно состоит из двух слов, то вначале пишут имя существительное, например: "Колесо зубчатое", "Гайка накидная". Наименование стандартных изделий должно полностью соответствовать их условным обозначениям, установленным стандартом, например:

Болт М12*1,25-8g*30.48 ГОСТ 7798 – 70

В графе "*Кол.*" указывают количество составных частей, записываемых в спецификацию (сборочных единиц, деталей) на одно изделие, в разделе "*Материалы*" - общее количество материалов на одно изделие с указанием единиц изменения.

7.3.5 Условности и упрощения на сборочных чертежах

1. Перемещающиеся части сборочной единицы изображают в крайних или промежуточных положениях. На сборочном чертеже условно изображают:

- а) клапаны вентилях, насосов, двигателей, диски (клинья) задвижек - в положении "закрыто" для перемещения движущейся среды;
- б) пробки пробковых кранов - в положении "открыто";
- в) домкраты в положении начала подъема груза;
- г) тиски со сдвинутыми губками.

2. Сварные, паяные, клееные и другие изделия из однородного материала в сборке с другими изделиями в разрезах и сечениях штрихуют как монолитный предмет (в одну сторону) с изображением границ между частями такого изделия сплошными основными линиями (рис. 7.9).

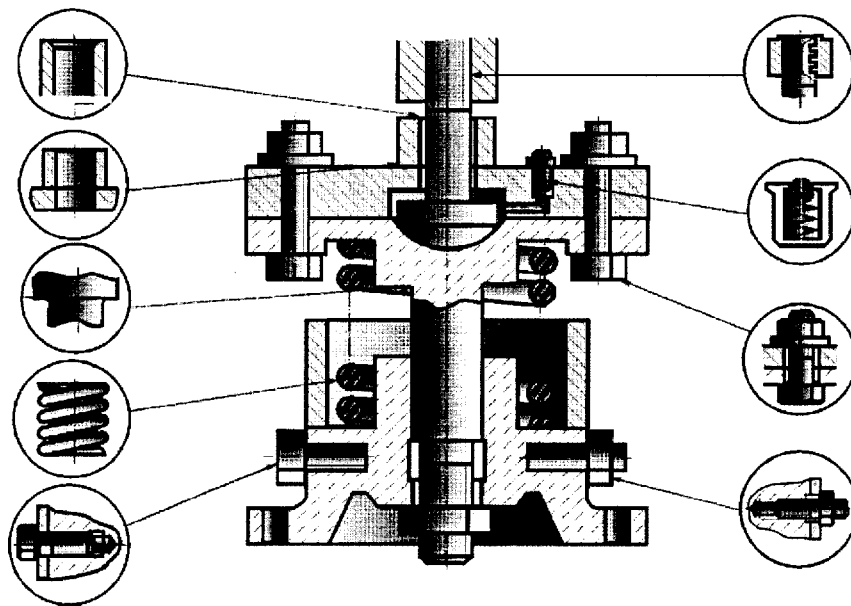


Рис. 7.9

3. На изображениях сборочной единицы допускается не показывать:

- а) мелкие конструктивные элементы на поверхностях деталей: фаски, кольцевые проточки для выхода режущего инструмента, накатки и т.п. (рис.7.9);

б) крышки, щитки, маховики и другие детали, если необходимо показать на чертеже закрытые или составные части сборочной единицы. В таких случаях над изображениями деталей делают надпись, например: "Крышка поз. 3 не показана", "Маховик поз. 12 снят" и другие.

4. В разрезах, согласно правилам ГОСТ 2.305 - 68:

а) болты, винты, шпильки, шпонки, заклепки, непустотелые валы, шпиндели, шатуны, рукоятки и т.п. при продольном разрезе показываются нерассеченными (рис. 7.9);

б) спицы маховиков, шкивов, зубчатых колес, тонкие стенки типа ребер жесткости и т.п. показываются незаштрихованными, если секущая плоскость направлена вдоль оси или длинной стороны такого элемента.

СПИСОК ЛИТЕРАТУРЫ

1. Левицкий В.С. Машиностроительное черчение и автоматизация выполнения чертежей. М.: Высш. шк., 2001, С. 158 – 162, С. 323 – 354.