

**МИНИСТЕРСТВО ОБРАЗОВАНИЯ И НАУКИ РОССИЙСКОЙ  
ФЕДЕРАЦИИ**

**Федеральное государственное бюджетное образовательное учреждение  
высшего профессионального образования**

**К Г Э У**

**«КАЗАНСКИЙ ГОСУДАРСТВЕННЫЙ ЭНЕРГЕТИЧЕСКИЙ  
УНИВЕРСИТЕТ»**

**(ФГБОУ ВО «КГЭУ»)**

---

---

**Кафедра № ЭСиС**

Экз. № \_\_\_\_\_

**УЧЕБНО - МЕТОДИЧЕСКАЯ РАЗРАБОТКА**

**по учебной дисциплине**

**Б.1.В.ДВ.13. ФИЗИКО-МАТЕМАТИЧЕСКОЕ МОДЕЛИРОВАНИЕ  
ЭЛЕКТРОЭНЕРГЕТИЧЕСКИХ СИСТЕМ**

**ЛЕКЦИЯ:  
МАТЕМАТИЧЕСКИЕ МОДЕЛИ ЭЛЕМЕНТОВ ЭЭС.  
СИЛОВОЙ ТРАНСФОРМАТОР**

**УТВЕРЖДАЮ**

**Заведующий кафедрой ЭСиС**

**Максимов В.В.**

« » \_\_\_\_\_ 201\_ г.

**УЧЕБНО - МЕТОДИЧЕСКАЯ РАЗРАБОТКА**

**по учебной дисциплине «Физико-математическое моделирование  
электроэнергетических систем»**

**Лекция: Математические модели элементов ЭЭС. Силовой  
трансформатор**

**Учебные и воспитательные цели:**

1. Дать систематизированные знания о физико-математическом моделировании электроэнергетических систем.
2. Воспитывать добросовестное отношение к учебе, стремление к самосовершенствованию, к овладению избранной профессией.

**Вид занятия:** лекция

**Продолжительность занятия:** 2 часа.

**Структура занятия и расчет времени.**

| <b>№п/п</b> | <b>Структура занятия</b>                           | <b>Время, мин</b> |
|-------------|--|-------------------|
| <b>1</b>    | <b>Вводная часть</b>                               | <b>10-15</b>      |
| <b>2</b>    | <b>Основная часть<br/>1. Силовой трансформатор</b> | <b>70-75</b>      |
| <b>3</b>    | <b>Заключительная часть</b>                        | <b>3-5</b>        |

**Вводная часть занятия:** проверить наличие и готовность обучающихся к занятию; провести опрос по пройденному материалу в соответствии с перечнем вопросов и подвести его итоги; объявить тему и учебные цели занятия; обратить внимание обучающихся на важность изучения учебных вопросов занятия, так как знание их может быть востребовано при выполнении курсовой работы и выпускной квалификационной работы.

**Основная часть занятия:** учебные вопросы занятия изучаются в составе группы с применением диафильма, диапроектора, стендов, плакатов, классной доски, цветных мелков. Изучать материал занятия следует в строгом соответствии с учебной программой и тематическим планом изучения учебной дисциплины.

Наименование учебных вопросов преподаватель объявляет последовательно по мере изложения учебного материала и записывает их на классной доске.

На классной доске следует также записывать номер и название темы и занятия, учебные вопросы, цифровые характеристики, формулы, непонятные и сложные для обучаемых термины, чертить поясняющие схемы. Записи на классной доске вести последовательно и аккуратно.

В ходе изложения учебного материала необходимо контролировать степень усвоения учебного материала путем постановки контрольных и проблемных вопросов.

При изучении учебного материала обучающихся должны вести конспект. Контроль за качеством ведения конспектов преподаватель осуществляет в ходе проведения занятия.

**Основная часть занятия:**

## **1. Силовой трансформатор**

### **1.1. Конструктивное выполнение и принцип действия силового трансформатора**

*Трансформатором называют статическое электромагнитное устройство, имеющее две или более индуктивно связанных обмоток и предназначенное для преобразования посредством электромагнитной индукции одной системы переменного тока в другую систему переменного тока.* При этом число фаз, форма кривой напряжения (тока) и частота остаются неизменными.

Силовые трансформаторы применяются в системах передачи и распределения электроэнергии; для установок с преобразователями переменного тока в постоянный (выпрямители) или постоянного в переменный (инверторы); для получения требуемых напряжений питания у электроприемников. Силовые трансформаторы устанавливаются на электростанциях, на понижающих подстанциях, в центрах питания потребителей и непосредственно у потребителей электрической энергии.

В электрических сетях используются трехфазные или группы из трех однофазных трансформаторов. Силовые трансформаторы выполняют двухобмоточными и трехобмоточными. Существуют также

трехобмоточные автотрансформаторы и двухобмоточные трансформаторы с расщепленной вторичной обмоткой.

Основными элементами силовых трансформаторов являются: магнитопровод, обмотки, изоляция, бак, расширитель и высоковольтные вводы. Другие части – это элементы системы охлаждения, устройства регулирования напряжения, а также защитные и измерительные устройства.

Магнитопровод является магнитной системой силового трансформатора и служит конструктивным основанием для установки и крепления обмоток, отводов от обмоток и других деталей. Магнитопровод выполняется из электротехнической стали.

Обмотки являются частью электрической цепи и состоят их обмоточного провода (медного или алюминиевого) и изоляционных деталей. К обмоткам также относят вводные концы обмоток, ответвления для регулирования напряжения и регулировочную обмотку, емкостные кольца и электростатические экраны емкостной защиты от перенапряжений.

Обмотки состоят из последовательно соединенных катушек, которые могут наматываться непрерывно, т.е. без паек. Между катушками ставятся прокладки из электрокартона. Фазы обмоток одного напряжения соединяются между собой в звезду или треугольник.

В трансформаторах с масляным охлаждением магнитопровод с обмотками помещают в бак с трансформаторным маслом. Омывая обмотки и магнитопровод, трансформаторное масло отбирает от них тепло и, обладая большей теплопроводностью, чем воздух, через стенки радиатора отдает ее в окружающую среду.

Существуют так же сухие трансформаторы.

Вводы предназначены для присоединения к сборным шинам распределительных устройств станций и подстанций. Ввод состоит из токопроводящей части, металлического фланца, служащего для крепления на крышке бака, и фарфорового изолятора.

Для компенсации температурных изменений применяется расширитель, помещенный в верхней части бака трансформатора или отдельным выносным баком.

Принцип действие трансформатора основан на явлении электромагнитной индукции. При подключении первичной обмотки к источнику переменного тока с напряжением  $u_1$  в витках этой обмотки протекает переменный ток  $i_1$ , который создает в магнитопроводе переменный магнитный поток  $\Phi$ .

Замыкаясь на магнитопроводе, этот поток сцепляется с обеими обмотками (первичной и вторичной) и индуцирует в них ЭДС:

$$\begin{aligned}
 e_1 &= -w_1 \frac{d\Phi}{dt}, \\
 e_2 &= -w_2 \frac{d\Phi}{dt}
 \end{aligned}
 \tag{2.33}$$

где  $w_1$  и  $w_2$  – число витков в первичной и вторичной обмотках трансформатора.

При подключении нагрузки к выводам вторичной обмотки трансформатора под действием ЭДС  $e_2$  в цепи этой обмотки создается ток  $i_2$ , а на выводах вторичной обмотки устанавливается напряжение  $u_2$ .

Из (2.33) следует, что ЭДС  $e_1$  и  $e_2$ , отличаются друг от друга числом витков обмоток, в которых они наводятся. Поэтому, применяя обмотки с требуемым соотношением витков, можно изготовить трансформатор на любое отношение напряжений.

Обмотку трансформатора, подключенную к сети с более высоким напряжением, называют обмоткой высшего напряжения (ВН); обмотку, присоединенную к сети меньшего напряжения, – обмоткой низшего напряжения (НН).

Трансформаторы обладают свойством обратимости; один и тот же трансформатор можно использовать в качестве повышающего и понижающего. Но обычно трансформатор имеет определенное назначение: либо он является повышающим, либо понижающим.

Трансформатор – это аппарат переменного тока. Если же его первичную обмотку подключить к источнику постоянного тока, то магнитный поток магнитопроводе трансформатора также будет постоянным как по величине, так и по направлению ( $d\Phi/dt = 0$ ). Поэтому и в обмотках трансформатора не будет наводиться ЭДС.

## 1.2. Электрические и магнитные свойства и параметры силового трансформатора

Основными электрическими элементами силового трансформатора являются обмотки, имеющими электрическое сопротивление. Ток, протекая по этим обмоткам, вызывает нагрев обмотки. Потоки рассеивания обмоток обуславливают собственные индуктивности обмоток. Следовательно, в обмотках трансформатора, по которым протекают токи, имеются активные и индуктивные сопротивления.

Процесс намагничивания активной стали магнитопровода характеризуется кривой намагничивания  $B = f(H)$ . Эта зависимость является нелинейной: на кривой имеется участок, после которого дальнейший рост напряженности магнитного поля практически не приводит к увеличению индукции в стали. Эта зона характеризует насыщение электротехнической стали. Отношение индукции к напряженности поля в любой точке кривой намагничивания называют магнитной проницаемостью ( $\mu$ ), которая характеризует способность

материала к намагничиванию. Зависимость магнитной проницаемости электротехнической стали от индукции является также нелинейной.

Вследствие непрерывного изменения величины и направления намагничивающего тока, протекающего в первичной обмотке трансформатора, в магнитопроводе создается переменный магнитный поток, изменение которого приводит к перемагничиванию электротехнической стали.

Электрическая энергия, затраченная на перемагничивание, преобразуется в тепловую энергию, приводящую к нагреву магнитопровода трансформатора.

Потери в активной части магнитопровода обуславливаются природой процессов намагничивания ферромагнитных материалов и состоят из трех частей:

- потерь на гистерезис. ( $P_H$ ),
- потерь на вихревые токи ( $P_B$ )
- потерь на магнитное последствие ( $P_{\Pi}$ ).

**Потери на гистерезис** при перемагничивании вызываются затратой энергии на перестройку границ доменов, и направления их самопроизвольной намагниченности в электротехнической стали зависят от ее микроструктуры и параметров внешнего магнитного поля.

**Потери на вихревые токи** вызываются затратой энергии на нагрев активной стали от вихревых токов, наводимых в ней переменным магнитным потоком. Вихревые токи циркулируют в листах в плоскостях, перпендикулярных направлению магнитного потока, т. е. в плоскостях поперечного сечения магнитопровода.

Величина потерь на вихревые токи пропорциональна квадрату толщины и обратно пропорциональна удельному электрическому сопротивлению активного материала, поэтому с целью уменьшения потерь па вихревые токи магнитопровод набирается из тонких, изолированных друг от друга слоев, толщина которых в основном определяется толщиной электротехнической стали. Слои магнитопровода выполняются из отдельных пластин или лент.

Измеренные потери в стали всегда больше, чем расчетная сумма потерь па гистерезис и на вихревые токи, за счет наличия потерь на **магнитное последствие или, как их иногда называют, «дополнительных» потерь.** Природа этих потерь в настоящее время недостаточно ясна, и они не поддаются аналитическому расчету. Увеличение общих потерь в стали магнитопровода может быть вызвано также за счет механических воздействий на нее при технологической обработке и несовершенства межлистовой изоляции. Кроме того, потоки рассеивания обмоток частично замыкаются через бак и другие стальные

элементы трансформатора, что вызывает дополнительные потери на перемагничивание и вихревые токи. Для снижения этих потерь стальные баки трансформатора экранируют пакетами электротехнической стали или пластинами из немагнитных материалов (меди, алюминия).

Ток намагничивания и ток, вызывающий потери в стали трансформатора также протекают по первичной обмотке. Вследствие нелинейности характеристики намагничивания, ток намагничивания не является синусоидальным – зависимость тока намагничивания от времени является периодической функцией, но с несколько вытянутой по отношению к функции синуса формой кривой. Так как нагрузочный ток обычно в десятки раз больше тока намагничивания, то суммарный ток (намагничивания и нагрузочный) первичной обмотки является практически синусоидальным. В режимах работы трансформатора близких к холостому ходу следует считаться с несинусоидальностью тока трансформатора. Несинусоидальность тока трансформатора сильно увеличивается при возрастании тока намагничивания, что происходит при превышении напряжения, поданного на трансформатор.

### **1.3. Математические модели силового трансформатора**

Рассмотрим математические модели силовых трансформаторов, которые применяются в задачах, связанных с расчетом установившихся режимов схем электрических сетей. В таких моделях не учитываются емкостные связи между витками каждой из обмоток, между самими обмотками и обмотками и землей, а также распределенность электрических и магнитных параметров. Кроме того, ограничимся рассмотрением симметричных режимов нагрузки трансформаторов.

Получим математическую модель однофазного двухобмоточного трансформатора. Вначале предположим, что трансформатор не имеет магнитопровода (воздушный трансформатор), тогда он может быть представлен схемой рис 2.6, в которой активные сопротивления обмоток изображены отдельно. Полярности обмоток на схеме отмечены звездочками.

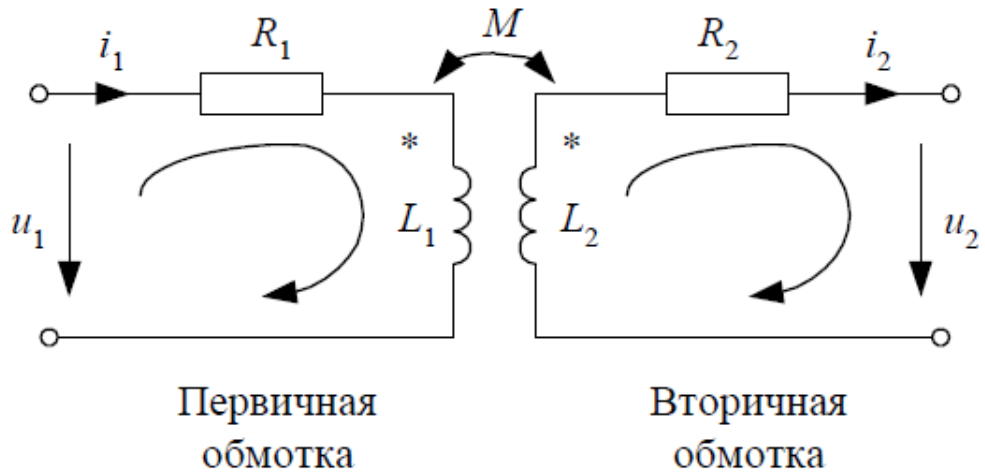


Рис. 2.6. Схема трансформатора без магнитопровода

При обходе контуров на схеме рис. 2.6 в соответствии с заданными направлениями по второму закону Кирхгофа получим уравнения трансформатора в дифференциальной форме

$$\begin{aligned} u_1 &= R_1 i_1 + L_1 \frac{di_1}{dt} - M \frac{di_2}{dt}, \\ -u_2 &= R_2 i_2 + L_2 \frac{di_2}{dt} - M \frac{di_1}{dt}. \end{aligned} \quad (2.34)$$

Так как направления токов на схеме ориентированы не одинаково по отношению к звездочкам, то полярность  $M \frac{di_1}{dt}$  не совпадает с  $i_2$  и, наоборот, полярность  $M \frac{di_2}{dt}$  не совпадает с  $i_1$ .

При синусоидальных токах и напряжениях уравнения (2.34) в комплексной форме записываются в следующем образом:

$$\begin{aligned} \underline{U}_1 &= R_1 \underline{I}_1 + j\omega L_1 \underline{I}_1 - j\omega M \underline{I}_2, \\ -\underline{U}_2 &= R_2 \underline{I}_2 + j\omega L_2 \underline{I}_2 - j\omega M \underline{I}_1. \end{aligned} \quad (2.35)$$

Эти уравнения равносильны следующим:

$$\begin{aligned} \underline{U}_1 &= R_1 \underline{I}_1 + j\omega(L_1 - M) \underline{I}_1 + j\omega M (\underline{I}_1 - \underline{I}_2), \\ -\underline{U}_2 &= R_2 \underline{I}_2 + j\omega(L_2 - M) \underline{I}_2 - j\omega M (\underline{I}_1 - \underline{I}_2). \end{aligned} \quad (2.36)$$

Последним уравнениям соответствует схема замещения рис. 2.7. В отличие от рис. 2.6 в схеме замещения первичная и вторичная цепи трансформатора связаны не индуктивно, а гальванически.



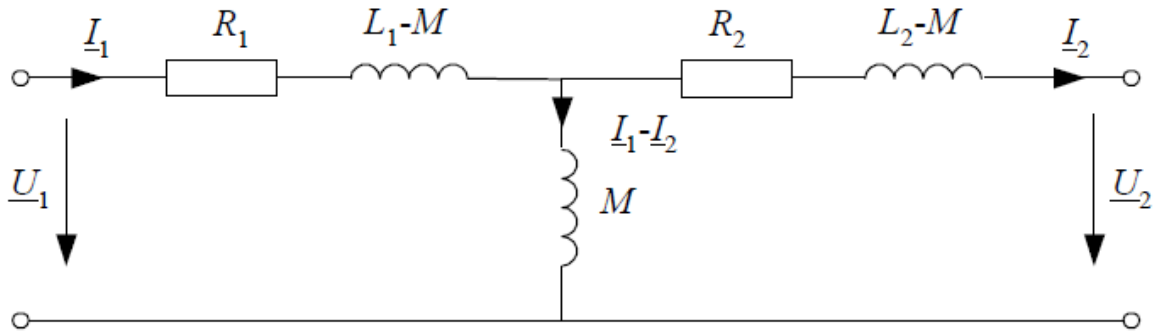


Рис. 2.7. Схема замещения трансформатора без магнитопровода.

Входящие в схему рис. 2.7 разности  $L_1 - M$  и  $L_2 - M$  имеют физический смысл только при одинаковом числе витков первичной  $w_1$  и вторичной  $w_2$  обмоток ( $w_1 = w_2$ ). В этом случае они представляют собой индуктивности рассеяния  $L_{s1}$  и  $L_{s2}$  первичной и вторичной обмоток трансформатора.

В реальных трансформаторах для моделирования потерь в стали в схему замещения трансформатора вводят активную проводимость  $G_\mu$ . Для моделирования эффекта намагничивания сердечника вводят реактивную проводимость  $B_\mu$ .

Если взять за основу математической модели трансформатора так называемый идеальный трансформатор с коэффициентом трансформации

$$n = \frac{w_1}{w_2},$$

для которого относительная магнитная проницаемость равна

бесконечности и ток намагничивания равен нулю, то путем добавления к нему элементов, учитывающих основные паразитные эффекты, можно получить полную схему замещения трансформатора (рис 2.8). Потери энергии в обмотках трансформатора при протекании по ним токов учитываются активными сопротивлениями  $R_1$  и  $R_2$ , включенными последовательно с индуктивностями рассеяния, учитывающими эффект запасания энергии и наведения напряжения в обмотках от потоков рассеяния. Этим индуктивностям соответствуют индуктивные сопротивления обмоток  $X_1$  и  $X_2$ . Ток намагничивания обуславливает намагничивающую силу, которая создает поток взаимной индукции. Величина тока намагничивания  $I_\mu$  пропорциональна напряжению первичной обмотки. Параллельно индуктивной проводимости намагничивания  $B_\mu$  включают активную проводимость  $G_\mu$ , учитывающую потери в сердечнике.

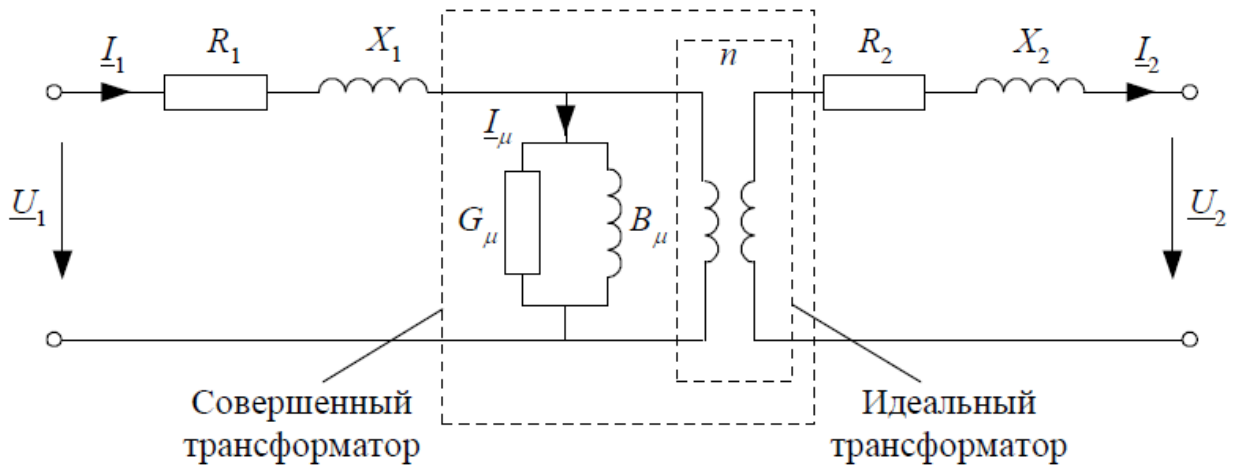


Рис. 2.8. Полная Т-образная схема замещения трансформатора.

Таким образом, **идеальным трансформатором** является трансформатор, для которого при любых условиях  $\frac{U_1}{U_2} = \frac{I_2}{I_1} = n$ .

Трансформатор, для которого при любой нагрузке  $\frac{U_1}{U_2} = n$ , называется

**совершенным трансформатором**, см. рис 2.8.

Во многих случаях пользуются приведенной Т-образной схемой замещения трансформатора (рис 2.9). Получается она приведением сопротивлений вторичной обмотки к напряжению первичной обмотки по соотношениям:

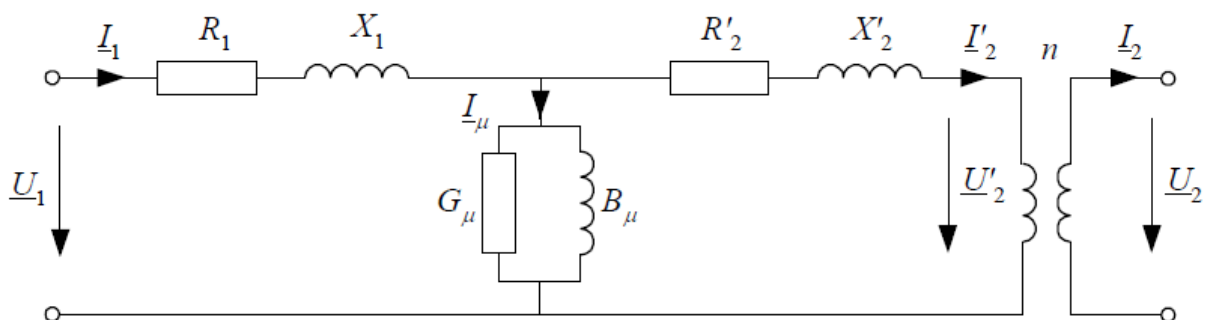


Рис. 2.9. приведенная Е-образная схема замещения трансформатора.

На схеме рис. 2.9. отмечены ток и напряжение:

$$\underline{U}'_2 = n\underline{U}_2, \quad \underline{I}'_2 = \frac{1}{n}\underline{I}_2.$$

#### 1.4. Г-образная и П-образная схемы замещения силового трансформатора

Обычно для силовых трансформаторов более целесообразна так называемая Г-образная схема замещения, элементы которой имеют простой физический смысл и могут быть вычислены или измерены. Получается она следующим образом.

Ветвь намагничивания переносится на зажимы первичной обмотки и оказывается включенной на напряжение  $U_1$ . Это вносит погрешность в математическую модель, так как в действительности ток намагничивания (ток холостого хода) протекает по первичной обмотке. Обычно ток холостого хода силовых трансформаторов меньше одного процента от номинального тока трансформатора и такое упрощение считается допустимым. Сопротивления первичной обмотки оказываются последовательно включенными с приведенными сопротивлениями вторичной обмотки, и при их сложении получают так называемые сопротивления трансформатора  $R_T$  и  $X_T$  (рис. 2.10):

$$R_T = R_1 + R_2', \quad X_T = X_1 + X_2'.$$

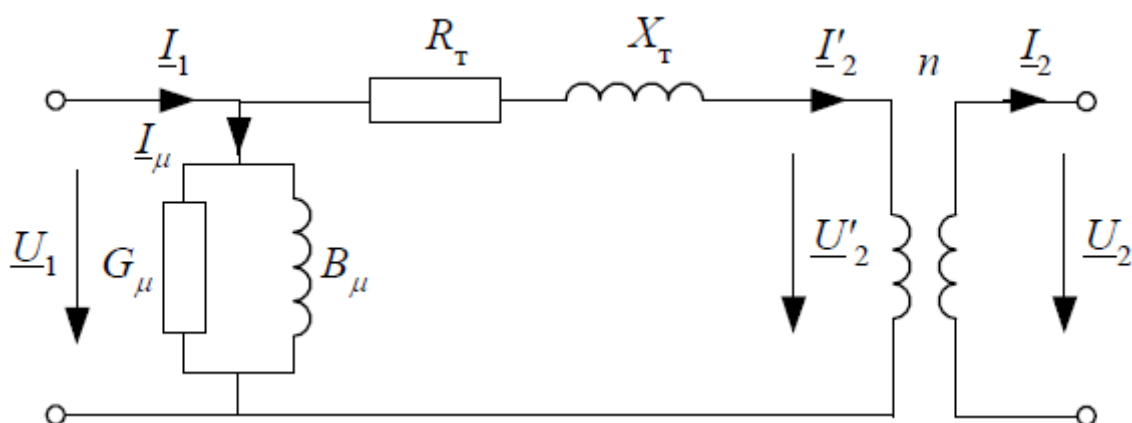


Рис. 2.10. Г-образная схема замещения трансформатора

Полученная схема носит название Г-образной схемы замещения трансформатора и применяется для выполнения расчетов схем электрических сетей, где она еще больше упрощается путем представления ветви холостого хода в виде постоянных величин потерь активной и реактивной мощности на холостой ход (рис 2.11).

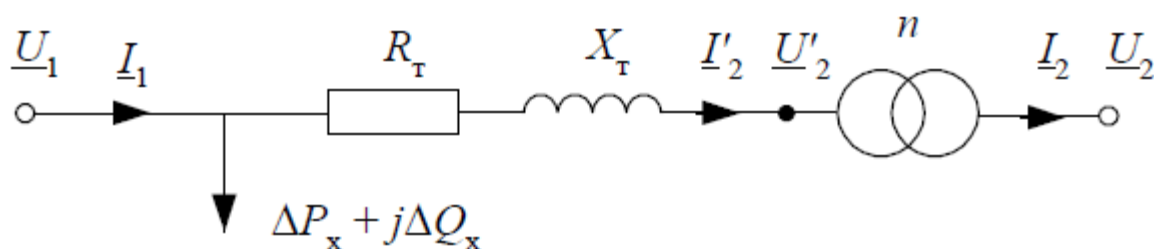


Рис. 2.11. Упрощенная Г-образная схема замещения трансформатора

Все полученное выше для однофазных трансформаторов можно распространить на каждую фазу трехфазного трансформатора.

Сопротивления и проводимости Г-образной схемы замещения трансформатора, приведенные к напряжению обмотки первичного напряжения, определяются по формулам:

$$R_{\tau} = \frac{PU_{\text{к}}^2}{S_{\text{НОМ}}^2}; \quad X_{\tau} = \frac{U_{\text{к}} U_{\text{НОМ}}^2}{100S_{\text{НОМ}}};$$

$$G_{\mu} = \frac{P_{\text{к}}}{U_{\text{НОМ}}^2}; \quad B_{\mu} = \frac{I_{\text{к}} S_{\text{НОМ}}}{100U_{\text{НОМ}}^2} = \frac{Q_{\text{к}}}{U_{\text{НОМ}}^2}.$$
(2.38)

Моделирование элементов схем электрических сетей при использовании специальных программ для расчета их режимов работы удобно выполнять по П-образным схемам замещения. Такую схему замещения можно получить и для трансформатора.

Получим параметры П-образной схемы замещения (рис. 2.5), на основе Г-образной схемы замещения двухобмоточного понижающего трансформатора, с коэффициентом трансформации  $n > 1$  (рис. 2.10).

Найдем напряжение и ток первичной обмотки:

$$\underline{U}_1 = n\underline{U}_2 + \Delta\underline{U}_{\tau} = n\underline{U}_2 + (R_{\tau} + jX_{\tau}) \frac{I_2}{n}$$
(2.39)

$$\underline{I}_1 = \underline{I}_{\mu} + \frac{I_2}{n} = (G_{\mu} - jB_{\mu})\underline{U}_1 + \frac{I_2}{n}$$
(2.40)

После подстановки (2.39.) в (2.40.) получим

$$\underline{I}_1 = n(G_{\mu} - jB_{\mu})\underline{U}_2 + \frac{1}{n}((R_{\tau} + jX_{\tau})(G_{\mu} - jB_{\mu}) + 1)\underline{I}_2$$
(2.41)

Сопоставляя полученные выражения (2.39) и (2.41) с уравнениями четырехполюсника:

$$\underline{U}_1 = \underline{A}\underline{U}_2 + \underline{B}\underline{I}_2,$$

$$\underline{I}_1 = \underline{C}\underline{U}_2 + \underline{D}\underline{I}_2$$
(2.42)

И учитывая соотношения между коэффициентами четырехполюсника и параметрами П-образной схемы замещения [см. (2.21.)]:

$$\begin{aligned} \underline{A} &= 1 + \underline{Z}\underline{Y}_2, \\ \underline{B} &= \underline{Z}, \\ \underline{C} &= \underline{Y}_1 + \underline{Y}_1\underline{Z}\underline{Y}_2 + \underline{Y}_2, \\ \underline{D} &= 1 + \underline{Z}\underline{Y}_1, \end{aligned} \quad (2.43)$$

Будем иметь:

$$\begin{aligned} \underline{A} &= 1 + \underline{Z}\underline{Y}_2 = n, \\ \underline{B} &= \underline{Z} = \frac{\underline{Z}_T}{n}, \\ \underline{C} &= \underline{Y}_1 + \underline{Y}_1\underline{Z}\underline{Y}_2 + \underline{Y}_2 = n\underline{Y}_\mu, \\ \underline{D} &= 1 + \underline{Z}\underline{Y}_1 = \frac{1}{n}(1 + \underline{Z}_T\underline{Y}_\mu). \end{aligned} \quad (2.44)$$

Из полученных соотношений можно найти параметры П-образной схемы замещения трансформатора:

$$\begin{aligned} \underline{Z} &= \frac{1}{\underline{Z}_T}, \\ \underline{Y}_1 &= \frac{1}{\underline{Z}_T}(1 - n) + \underline{Y}_\mu, \\ \underline{Y}_2 &= \frac{n}{\underline{Z}_T}(n - 1). \end{aligned} \quad (2.45)$$

П-образная схема замещения трансформатора в отличие от П-образной схемы замещения ЛЭП является не симметричной, т.е.  $\underline{Y}_1 \neq \underline{Y}_2$ .

### 1.5. Построение внешней характеристики трансформатора

Внешней характеристикой трансформатора называют зависимость изменения вторичного напряжения  $U_2$  от тока нагрузки  $I_2$  при постоянном коэффициенте мощности приемника  $\cos\varphi = const$  и номинальном первичном напряжении  $U_1 = U_{ном}$ . Сопоставляя внешние характеристики, полученные для различных математических моделей трансформатора с экспериментально полученной характеристикой трансформатора, можно

оценить величину погрешности различных моделей и определить, таким образом, область их использования.

Выполним построение внешней характеристики силового трансформатора по его математической модели при изменении тока вторичной обмотки от нуля до  $I_{\text{ном}}$  для трех различных коэффициентов мощности: 0,8; 0,9 и 1,0.

Внешнюю характеристику  $U_2 = f(I_2)$  построим по уравнению

$$\underline{U}_1 = \underline{A}\underline{U}_2 + \sqrt{3}\underline{B}\underline{I}_2 \quad (2.46.)$$

Примем  $\underline{U}_1 = U_1 = \text{const}$  (совместим с вещественной осью), тогда векторная диаграмма токов и напряжений трансформатора будет иметь вид как на рис. 2.12.

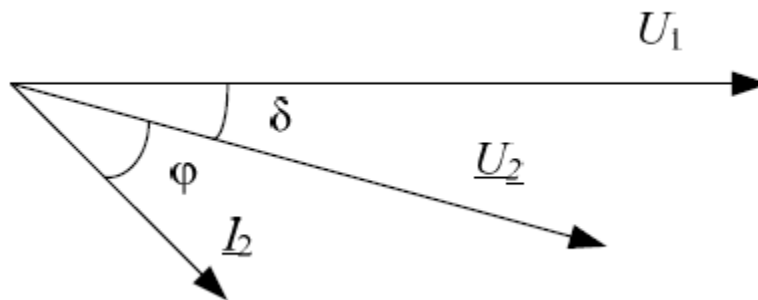


Рис. 2.12. Векторная диаграмма токов и напряжений 1

Выразим из (2.46.) напряжение  $\underline{U}_2$ :

$$\underline{U}_2 = \frac{\underline{U}_1 - \underline{B}\underline{I}_2}{\underline{A}} \quad (2.47)$$

Здесь ток  $\underline{I}_2$  имеет угол сдвига относительно вещественной оси –  $(\delta + \varphi)$ , напряжение вторичной обмотки представлено в комплексном виде:  $|\underline{U}_2|$  и  $\delta$ , где  $\delta$  входит в левую часть уравнения:  $\underline{U}_2 = U_2 e^{-j\delta}$  и в правую:  $\underline{I}_2 = I_2 e^{-j(\varphi + \delta)}$ .

Чтобы получить зависимость величины (модуля)  $U_2$  от величины (модуля)  $I_2$  необходимо перейти к уравнениям с вещественными переменными. Для удобства примем совмещенным с действительной осью вектор  $\underline{U}_2$ , тогда векторная диаграмма токов и напряжений примет вид, рис. 2.13.

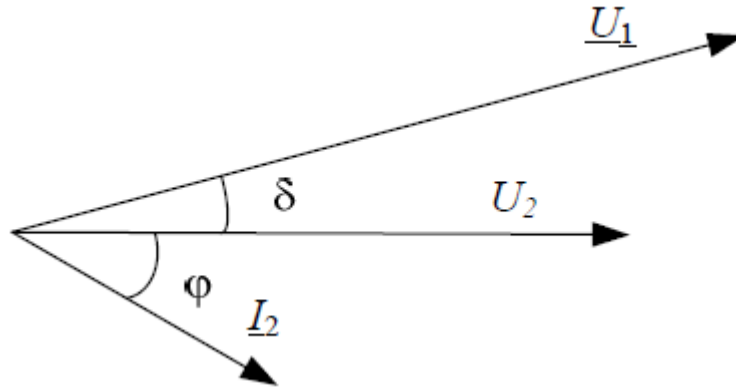


Рис. 2.13. Векторная диаграмма токов и напряжений 2

и напряжение  $U_2$ :

$$U_2 = \frac{\underline{U}_1 - \underline{B}I_2}{\underline{A}}, \quad (2.48)$$

где  $\underline{U}_1 = U_1 e^{j\delta}$ ;  $\underline{I}_2 = I_2 e^{-j\varphi}$ .

Разделим уравнение (2.48) на два уравнения с вещественными переменными. С учетом  $\underline{A} = A = n$  и  $\underline{B} = B' + jB''$ , будем иметь систему уравнений:

$$\begin{aligned} U_2 &= \frac{1}{A} [U_1' - \sqrt{3}(B'I_2' + B''I_2'')], \\ 0 &= \frac{1}{A} [U_1'' - \sqrt{3}(B''I_2' - B'I_2'')]. \end{aligned} \quad (2.49)$$

Так как  $I_2' = I_2 \cos \varphi$ ,  $I_2'' = I_2 \sin \varphi$ , и  $U_1 = \sqrt{U_1'^2 + U_1''^2}$  получаем систему уравнений:

$$\begin{aligned} U_2 &= \frac{1}{A} [U_1' - \sqrt{3}(B'I_2 \cos \varphi + B''I_2 \sin \varphi)], \\ 0 &= \frac{1}{A} [U_1'' - \sqrt{3}(B''I_2 \cos \varphi - B'I_2 \sin \varphi)], \\ U_1^2 &= U_1'^2 + U_1''^2. \end{aligned} \quad (2.50)$$

С неизвестными  $U_2$ ,  $U_1'$  и  $U_1''$ .

Изменяя ток  $I_2$  в пределах от нуля до  $I_{2\text{ном}}$  будем искать решение системы уравнений (2.50) для каждого значения  $I_2$  и строить зависимость  $U_2 = f(I_2)$ .

**Заключительная часть занятия:** Ответить на вопросы, обратить их внимание на необходимость знания изученного материала.

Проверить качество усвоения учебного материала занятия.

Подвести итог занятия, оценить знания и действия.

Выдать задание на самостоятельную работу.

Объявить тему и место проведения очередного занятия, дать команду о наведении порядка в классе и об окончании занятия.

**Доцент кафедры к.т.н. доцент:**

Максимов В.В

« \_\_\_ » \_\_\_\_\_ 201 г.

Обсуждено на заседании кафедры « \_\_\_ » \_\_\_\_\_ 201 г.,  
протокол № \_\_\_\_