

**МИНИСТЕРСТВО ОБРАЗОВАНИЯ И НАУКИ РОССИЙСКОЙ  
ФЕДЕРАЦИИ**

**Федеральное государственное бюджетное образовательное учреждение**

**КГЭУ**

**высшего профессионального образования**

**«КАЗАНСКИЙ ГОСУДАРСТВЕННЫЙ ЭНЕРГЕТИЧЕСКИЙ  
УНИВЕРСИТЕТ»**

**(ФГБОУ ВПО «КГЭУ»)**

---

---

**Кафедра № ЭСиС**

Экз. №

\_\_\_\_\_

## **УЧЕБНО - МЕТОДИЧЕСКАЯ РАЗРАБОТКА**

**по учебной дисциплине**

**«Б1.В.ДВ.02.01.09 Физико-математическое моделирование  
электроэнергетических систем»**

**Лабораторные работы**

**МОДЕЛИРОВАНИЕ ПИТАЮЩИХ И  
РАСПРЕДЕЛИТЕЛЬНЫХ СЕТЕЙ**

Методическое пособие по выполнению виртуальных лабораторно-  
практических работ по дисциплине «Электроэнергетические сети и  
системы»

## Лабораторная работа № 1

### МОДЕЛИРОВАНИЕ ПИТАЮЩЕЙ ЛИНИИ ЭЛЕКТРОПЕРЕДАЧИ ПРИ РАБОТЕ НА ХОЛОСТОМ ХОДУ

*Цель работы: изучить интерфейс программы Mat Lab Simulink, приобрести навыки управления и редактирования элементов, составить модель высоковольтной питающей линии электропередач и исследовать режимы ее работы на холостом ходу.*

#### 1.1. Краткие теоретические сведения

Линия с распределенными параметрами представляет собой линию электропередач (ЛЭП), в которой ёмкость и сопротивление проводов однородной линии равномерно распределены по ее длине.

Аналитический расчет схем, содержащих элементы с распределенными параметрами, предполагает сложные вычисления. При исследовании режимов работы ЛЭП напряжением 110 кВ и выше должна быть учтена их распределенная емкость, которая при значительной протяженности линии может оказывать значительное влияние на протекание процессов в системе электроснабжения. Поэтому при расчете ЛЭП с таким напряжением применяют упрощенную схему с сосредоточенными параметрами сопротивления и проводимости. Упрощенная П-образная схема замещения ЛЭП в общем виде приведена на рис. 1.1.

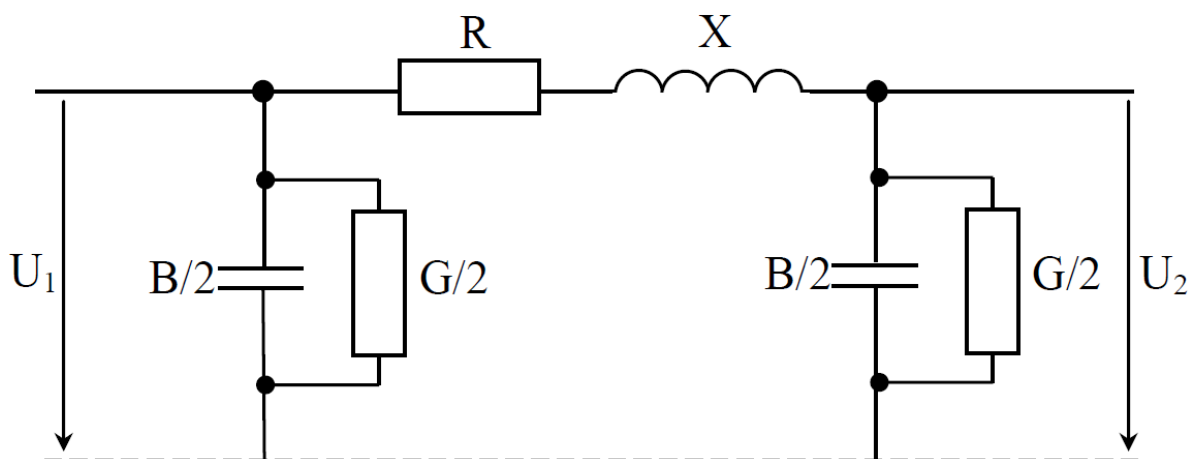


Рис. 1.1. Схема замещения высоковольтной питающей ЛЭП

На схеме замещения (рис. 1.1) видно, что половина полной ёмкостной проводимости  $B$  и активной проводимости  $G$  линии находится вначале, а другая половина – в конце схемы. Полные активное  $R$  и индуктивное  $X$  сопротивления расположены в центре схемы замещения.

Активная проводимость  $G$  определяется потерями активной мощности на корону, а также в незначительной степени – активной проводимостью изоляции. При расчетах, как правило, токами утечки пренебрегают и потери на корону вычисляют по обобщенным характеристикам, с учетом погодных условий, поэтому при выполнении лабораторной работы  $G$  принимаем равной нулю. Схема замещения примет вид, как показано на рис. 1.2.

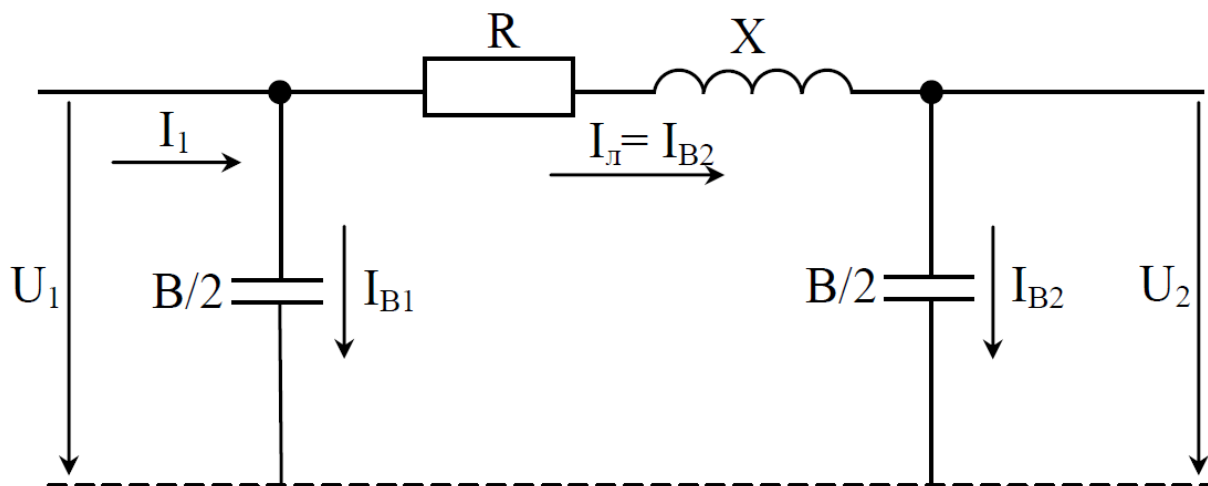


Рис. 1.2. Схема замещения питающей ЛЭП на холостом ходу без учета активной проводимости

В справочной литературе [6] указываются погонные (или удельные) значения сопротивления и проводимости проводников. **Исходя из этого, полные значения находятся произведением удельных значений на длину линии электропередач.**

Из схемы (рис. 1.2) следует, что наличие распределенной ёмкости вызывает протекание реактивных токов, даже при отсутствии нагрузки.

В этом случае исследование токов и напряжений ЛЭП во всех элементах схемы именно на холостом ходу представляет наибольший интерес.

В режиме холостого хода реактивный ёмкостный ток, протекая по активному сопротивлению  $R$  линии, вызывает падение напряжения  $I_L R$ , что следует из схемы замещения (рис. 1.2) и векторной диаграммы (рис. 1.3). Наличие индуктивного сопротивления  $X$  создает при протекании тока через него падение напряжения  $-jI_L X$ . **Последнее приводит к увеличению напряжения в конце линии в режиме холостого хода.**

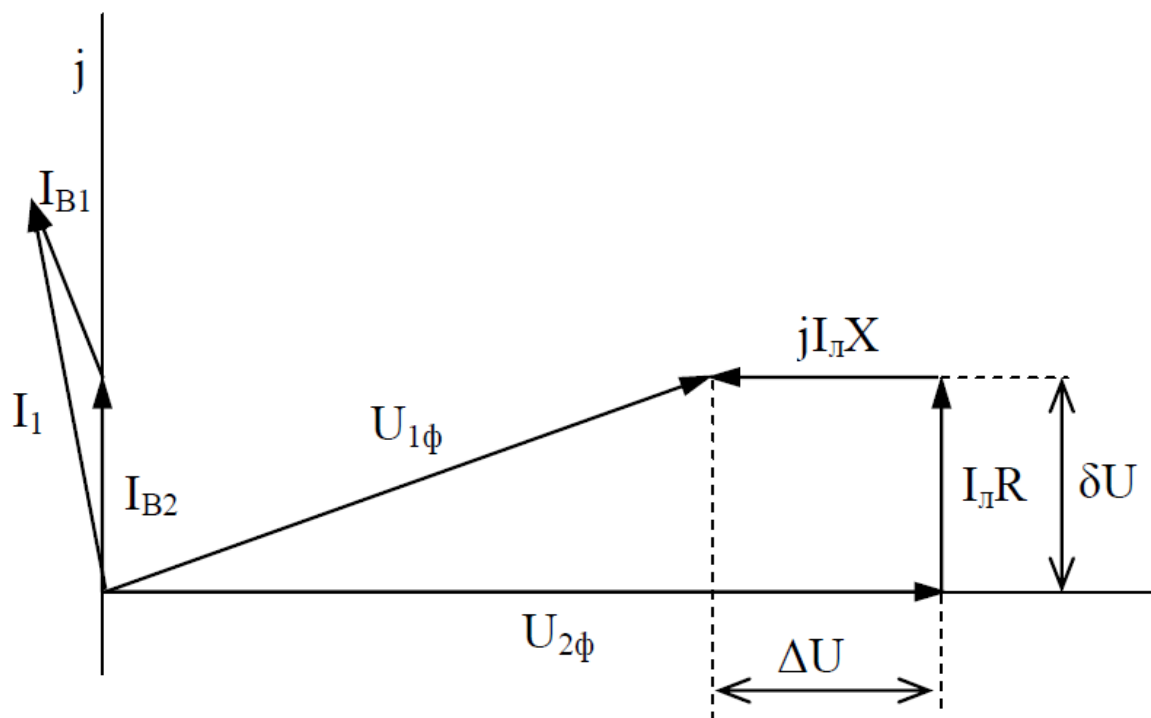


Рис. 1.3. Векторная диаграмма фазы питающей ЛЭП на холостом ходу

Если длина линии 100–500 км, то повышение напряжения может составлять 0,5–14%. Превышение установленного уровня напряжения негативно сказывается на работе электрооборудования, так как это приводит к снижению срока службы изоляции и электротехнического оборудования линии, а в некоторых случаях различные по величине напряжения по разным сторонам ЛЭП даже могут привести к выпадению из синхронной работы параллельно включенных генераторов.

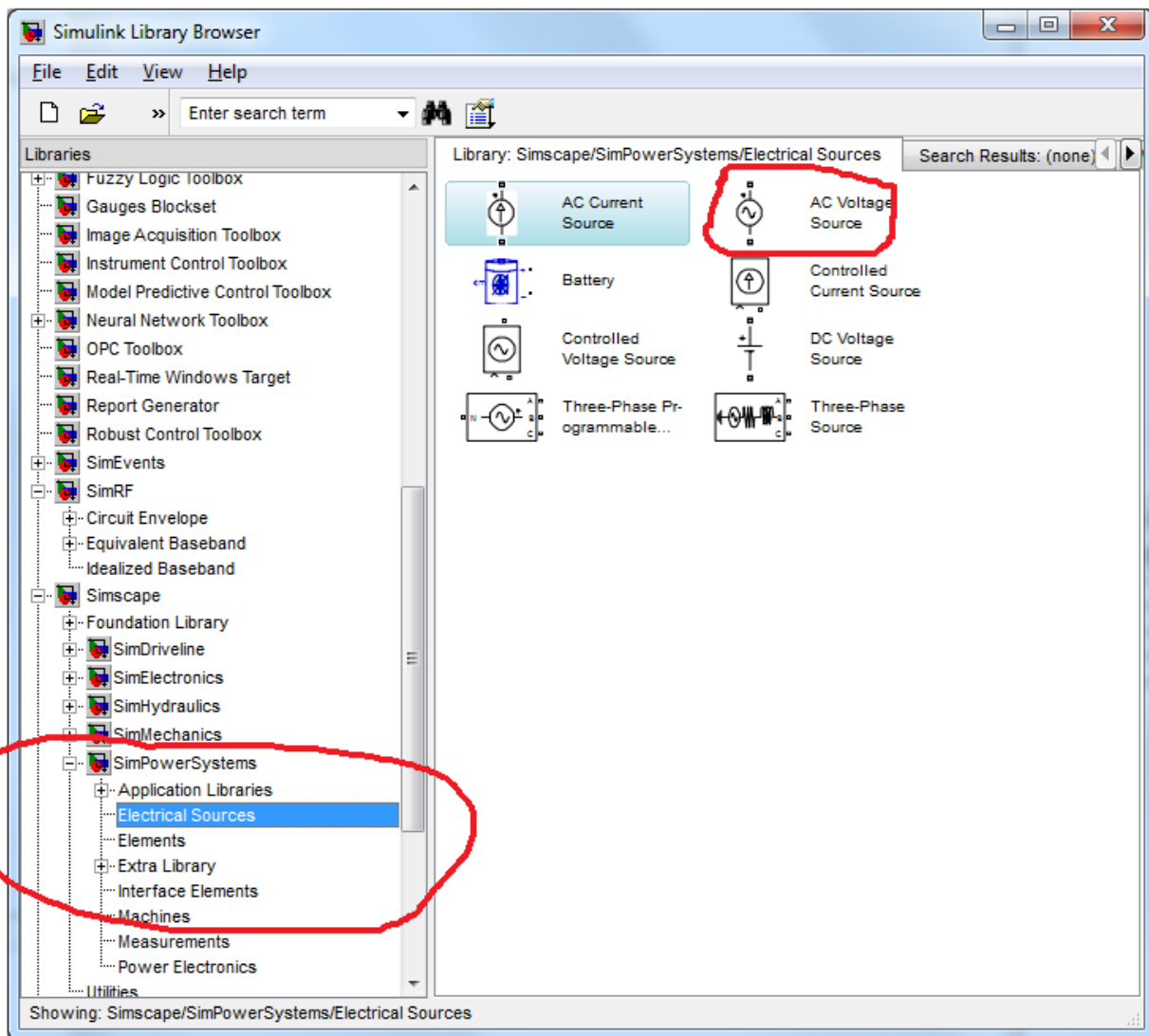
*Для исключения этих явлений в схемах протяженных электропередач производят индуктивную компенсацию реактивной мощности.*

Следует заметить, что значение реактивного тока линии может достигать 25–30 % от максимальной действующей нагрузки. В таких линиях высокого и сверхвысокого напряжения любые переключения разъединителями запрещены, даже на холостом ходу.

## 1.2. Моделирование ЛЭП на холостом ходу

Для моделирования ЛЭП применяются следующие элементы **Simulink**.

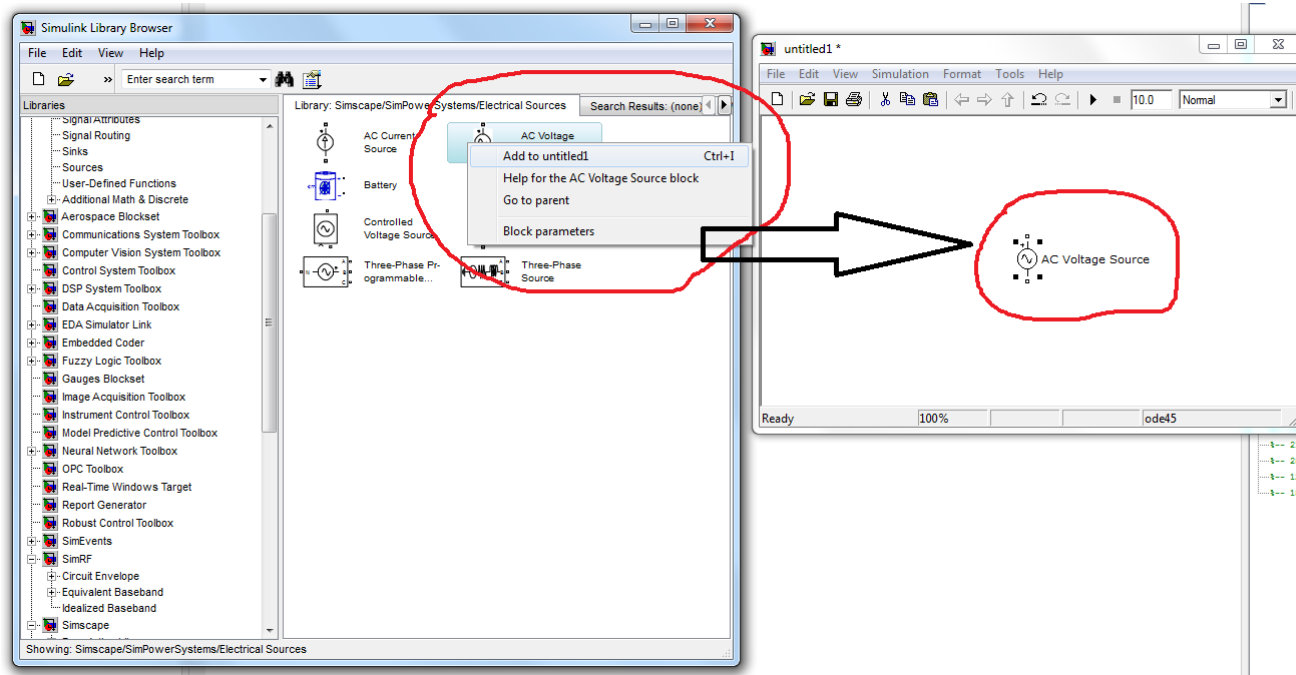
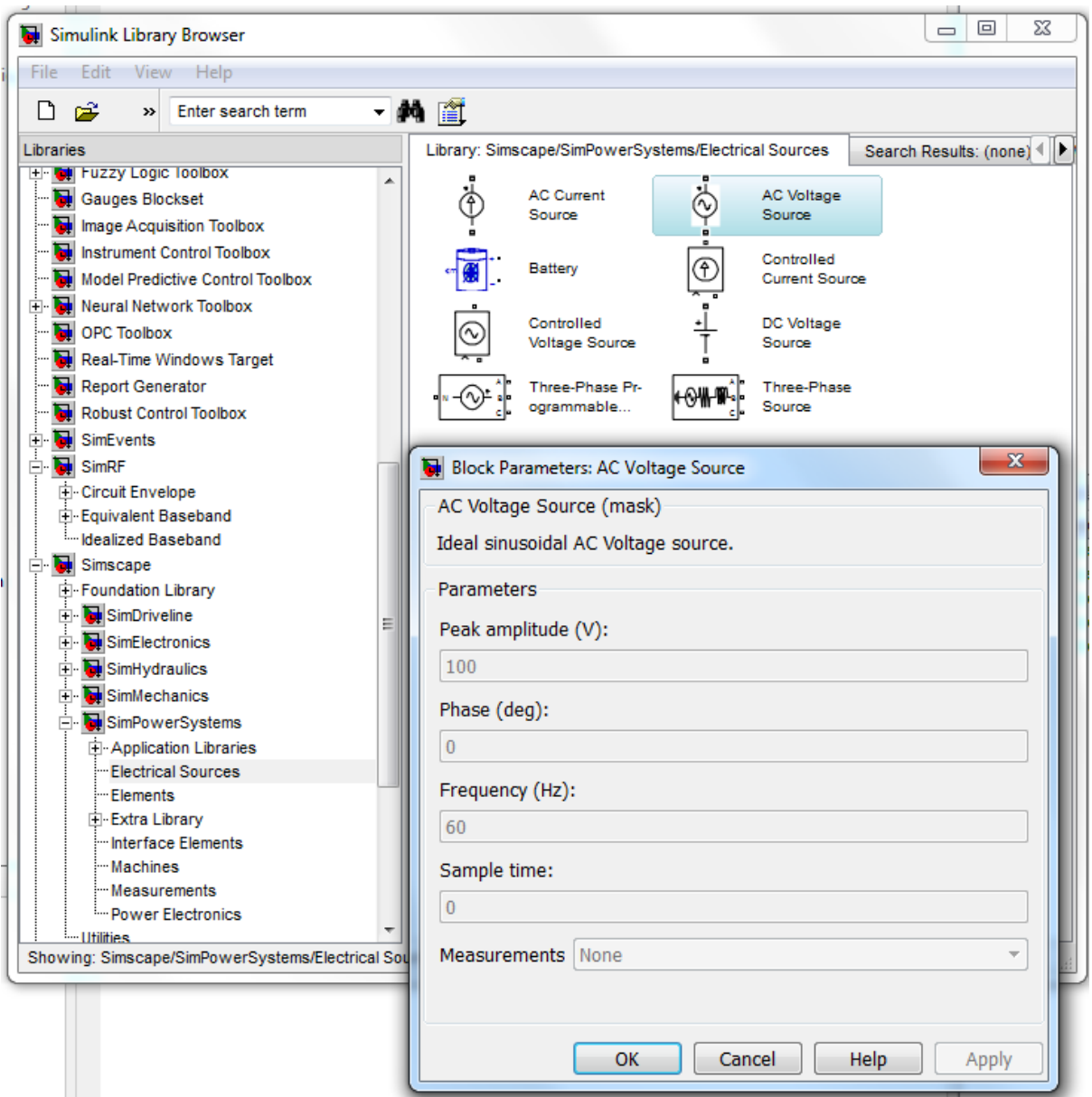
1. **AC Voltage Source** – источник переменного напряжения. Данный компонент находится в библиотеке **Sim Power Systems** в разделе **Electrical Sources**.



Элемент характеризуется следующими основными параметрами (дважды щелкнуть левой кнопкой мыши по **AC Voltage Source**):

- peak amplitude (пиковая амплитуда),
- phase (начальная фаза),
- frequency (частота).

Параметр sample time можно оставить без изменения.

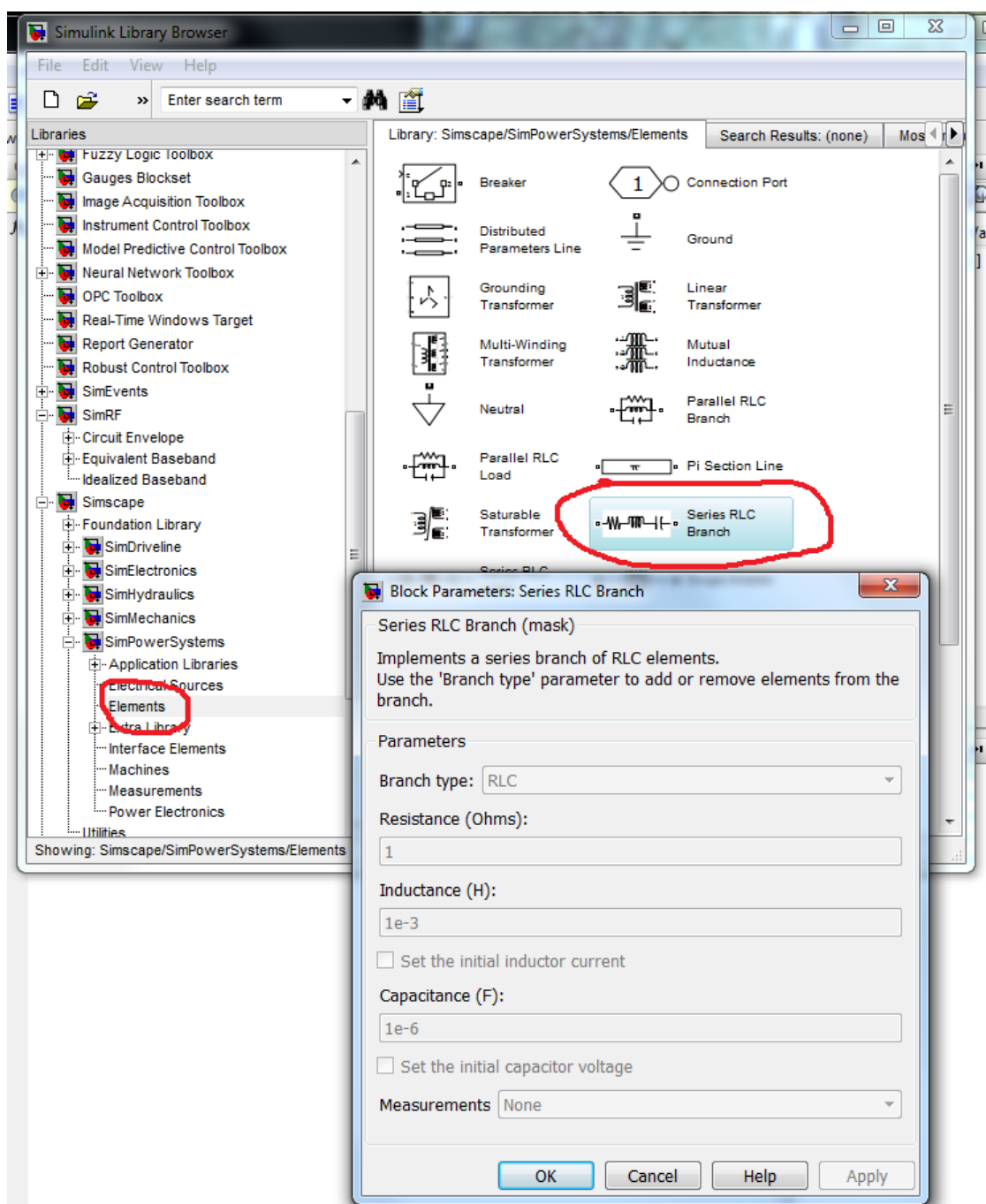


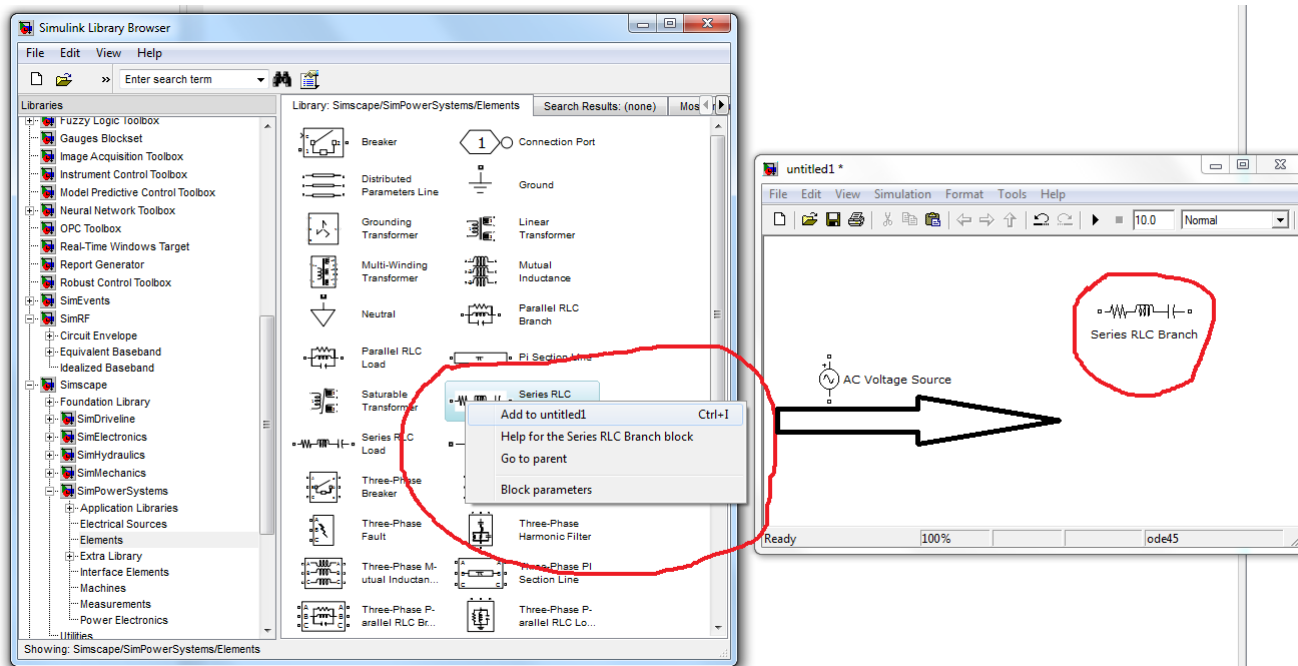
2. **Series RLC Branch** – RLC-контур с последовательным соединением элементов. Компонент находится в библиотеке **Sim Power Systems** в разделе **Elements**.

Элемент характеризуется параметрами:

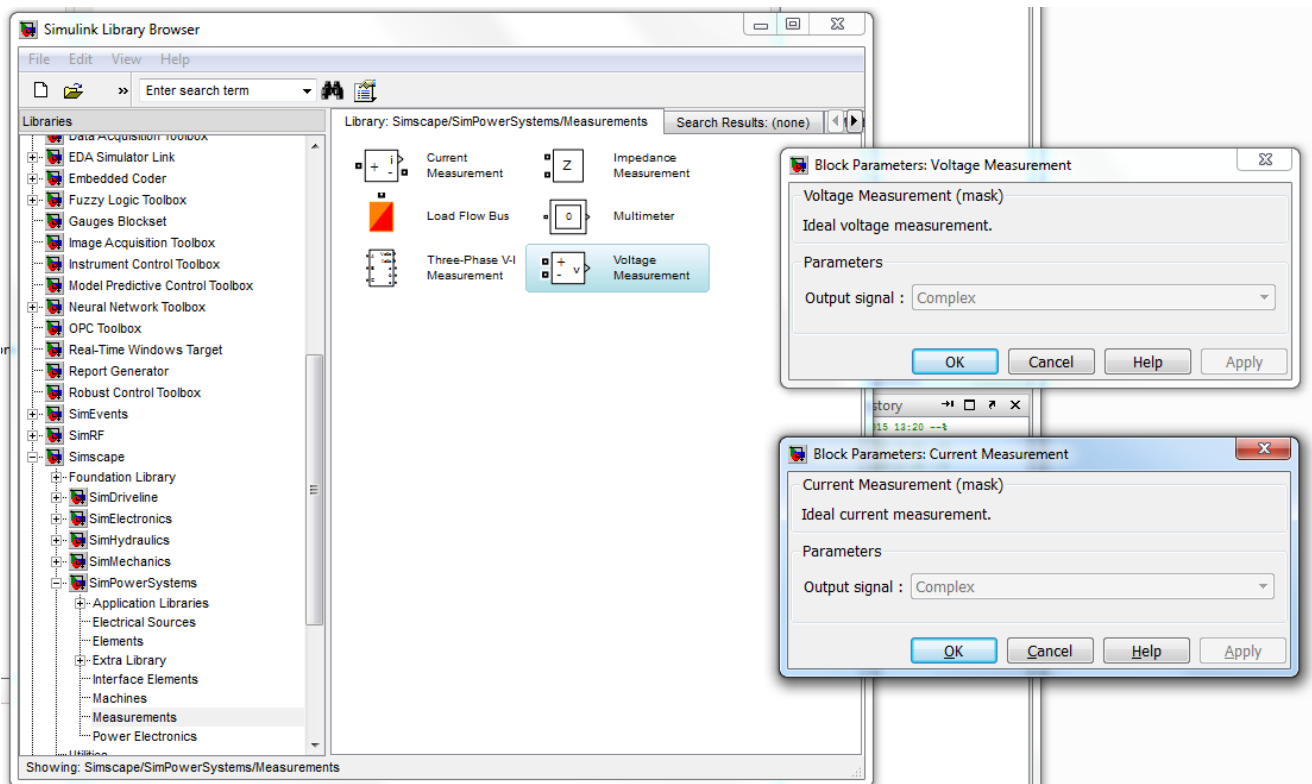
- resistance (полное сопротивление),
- inductance (полная индуктивность),
- capacitance (полная емкость).

При необходимости из данного контура можно убрать R (присвоив значение 0), L (присвоив значение 0) или C (присвоив значение inf).

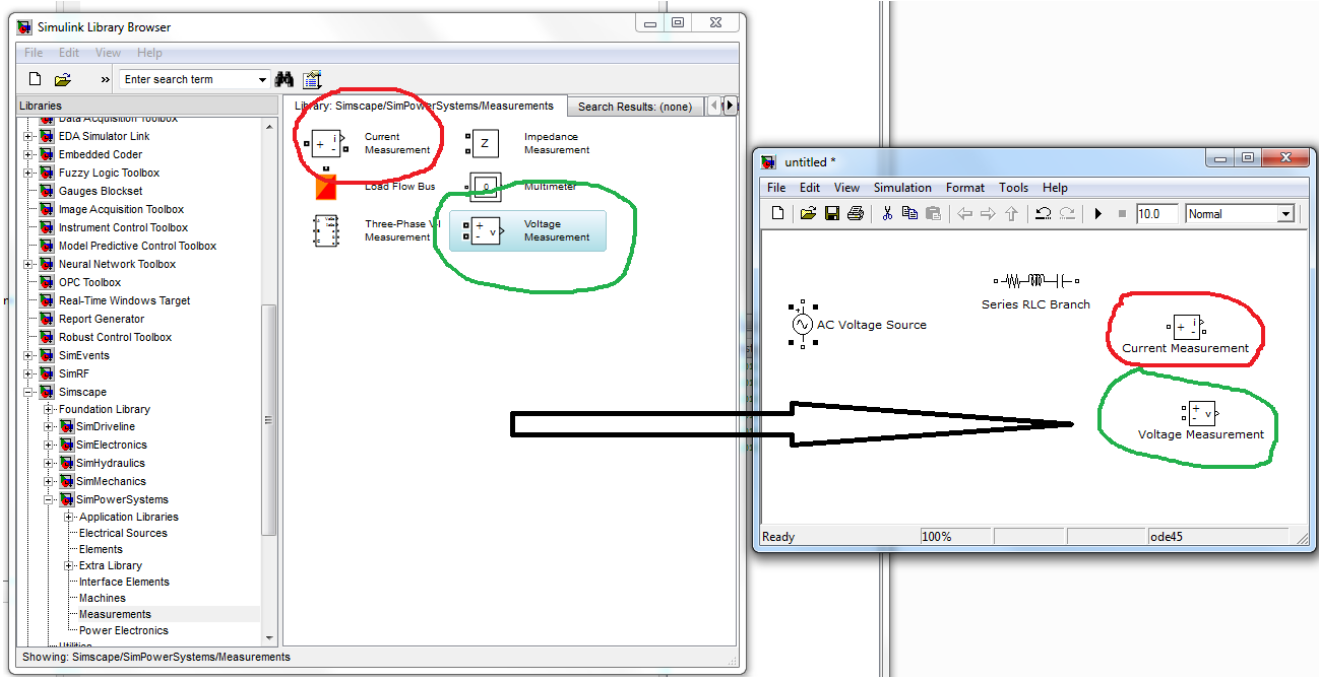




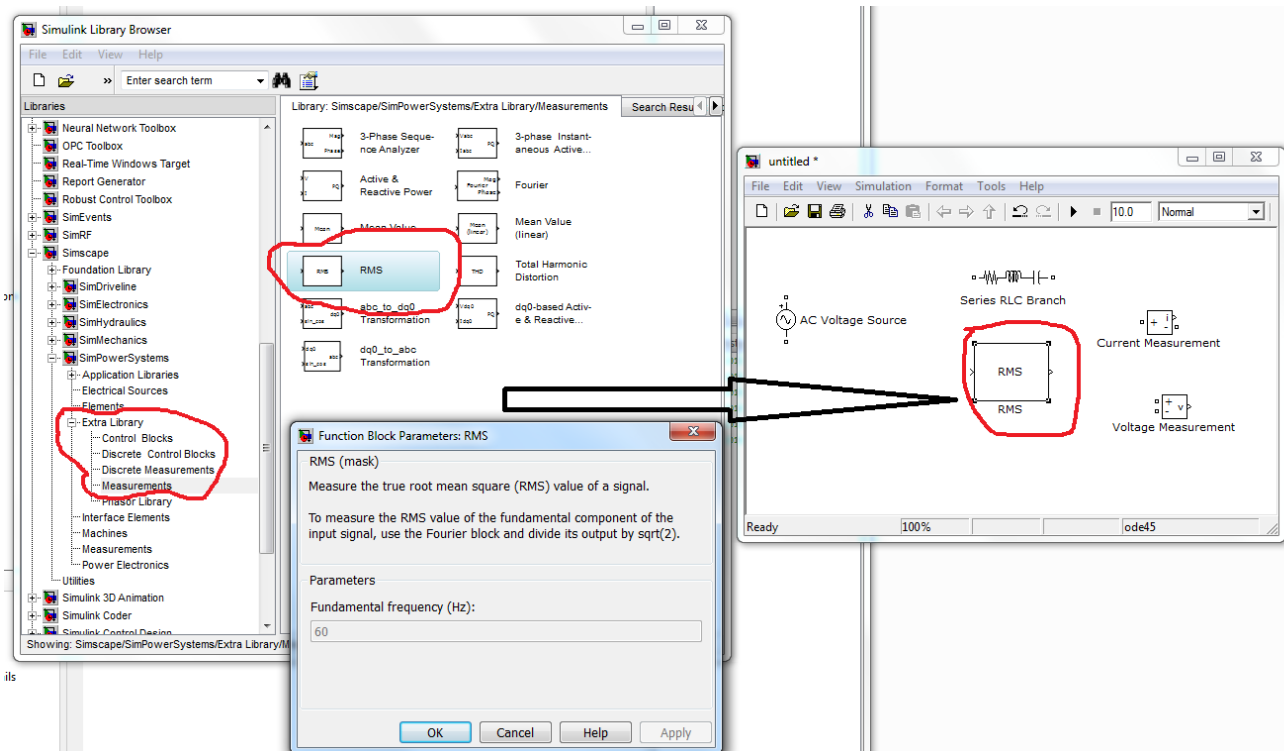
3. **Voltage Measurement, Current Measurement** – измерители мгновенных значений напряжения и тока соответственно. Элементы находится в библиотеке **Sim Power Systems** в разделе **Measurements**.



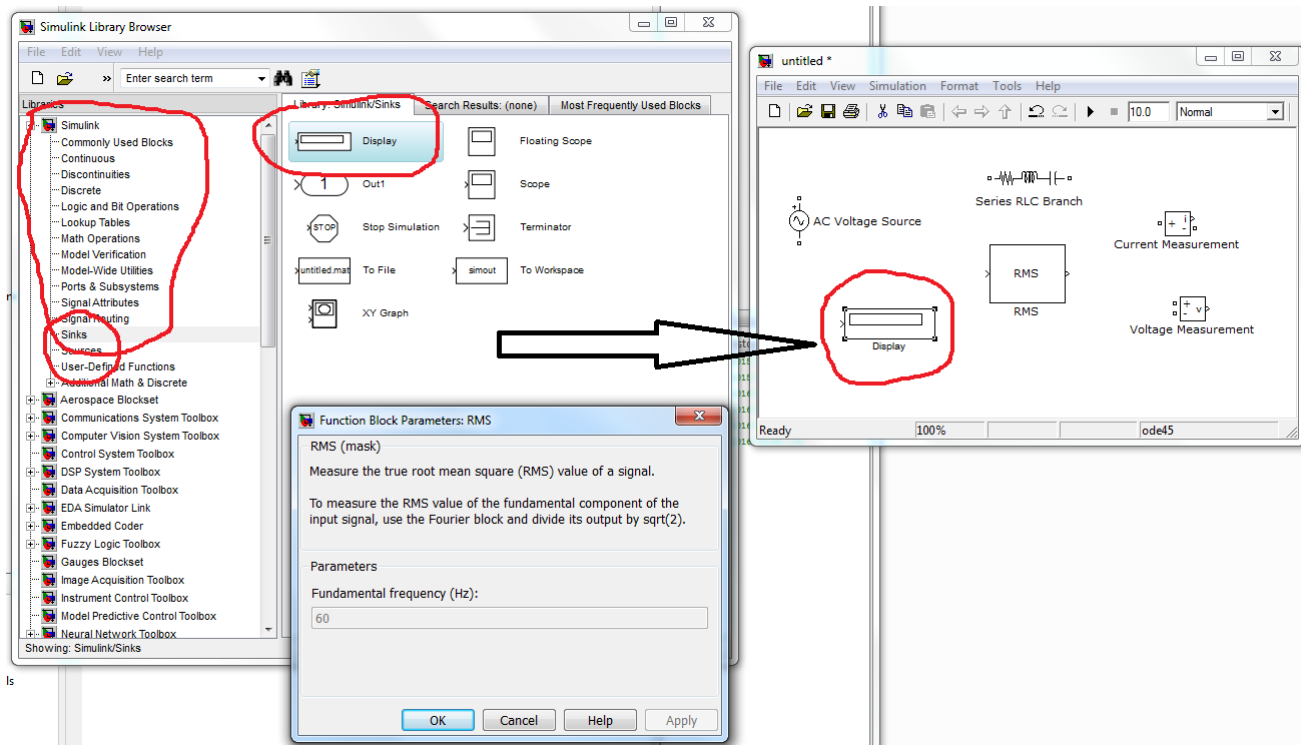




4. **RMS** – преобразователь мгновенного значения сигнала в действующее значение. Расположен в библиотеке **SimPowerSystems** в подразделе **Measurements** раздела Extra Library. Настраиваемый параметр frequency (частота).



5. **Display** – дисплей для отображения численных значений сигнала. Доступен в библиотеке **Simulink** в разделе **Sinks**. Основным параметром является format (формат отображения данных).



Поместив в рабочее окно **Simulink** необходимые элементы из библиотеки и выполнив их последующее соединение и настройку, получим имитационную модель (рис. 1.4).

Продольные сопротивления ЛЭП моделируются с помощью элемента **Series RLC Branch**, причём параметр **capacitance** равен **inf**. Поперечная ёмкостная проводимость представлена RLC-контуром, в котором параметр **inductance** равен нулю. Следует отметить, что в поперечных ветвях схем замещения должно обязательно присутствовать малое активное сопротивление (например,  $10^{-5}$  Ом).

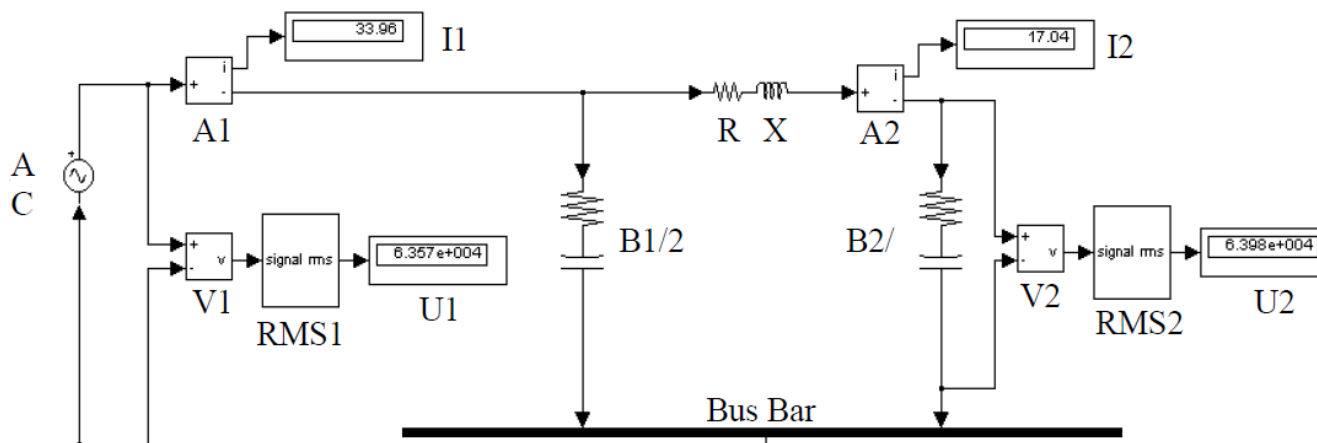


Рис. 1.4. Имитационная модель ЛЭП на холостом ходу в Simulink

### 1.3. Порядок выполнения работы

- 1) Запустите программу **Math Lab** и откройте библиотеку **Simulink**.

2) Создайте новый файл модели путем выполнения команды:

**File/New/Model.**

3) Откройте в **Simulink** необходимый набор для моделирования системы электроснабжения (**SimPowerSystems**), добавьте необходимые элементы из окна **Simulink** в окно вновь созданной модели для моделирования ЛЭП на холостом ходу (см. подраздел 1.2).

4) В соответствии с вариантом, выданным преподавателем, выберите необходимые параметры из табл. 1.1, рассчитайте полные значения сопротивления и проводимости линии, задайте параметры добавленных в модель элементов и создайте соединение между ними. Для этого соедините между собой входы и выходы соответствующих блоков, как показано на рис. 1.4.

Таблица 1.1

**Исходные данные для моделирования работы ЛЭП**

Параметр	Вариант									
	0	1	2	3	4	5	6	7	8	9
1	2	3	4	5	6	7	8	9	10	11
Напряжение источника питания $U_n, \text{кВ} \cdot \sqrt{2}$	110	220	330	500	220	330	110	220	500	330
Протяженность ЛЭП $L, \text{км}$	100	150	270	380	200	250	120	190	420	300
Удельное активное сопротивление ЛЭП $r_0, \text{Ом/км}$	0,3	0,21	0,131	0,021	0,21	0,131	0,46	0,21	0,021	0,131
Удельное индуктивное сопротивление ЛЭП $x_0, \text{Ом/км}$	0,4	0,344	0,434	0,29	0,344	0,434	0,44	0,344	0,29	0,434
Удельная проводимость $b_0 \cdot 10^{-6}, \text{См/км}$	2,2	2,6	2,83	3,77	2,6	2,83	2,38	2,6	3,77	2,83
Нагрузка ЛЭП $P+jQ, \text{МВ} \cdot \text{А}$	40+ j15	70+ j25	200+ j75	270+ j100	80+ j30	220+ j70	30+ j10	110+ j40	300+ j110	240+ j90

5) Задайте параметры решателя в меню **Simulation/Simulation parameters** на вкладке **Solver**.

6) Запустите модель на исполнение путем выполнения команды: **Simulation/Start**.

7) По окончании выполнения моделирования зафиксируйте показания

измерительных приборов (амперметров и вольтметров).

8) Сохраните файл модели под своим индивидуальным именем.

9) Результаты исследования работы ЛЭП занесите в табл. 1.2, постройте векторную диаграмму токов и напряжения для режима холостого хода ЛЭП, сформулируйте выводы о влиянии емкостной проводимости на режим напряжения ЛЭП, а также ответьте на контрольные вопросы и оформите отчет по выполненной лабораторной работе.

Таблица 1.2

### Результаты исследования работы ЛЭП на холостом ходу

Режим работы ЛЭП	Действующие значения исследуемых величин				
	$I_{B1}, A$	$I_{B2}, A$	$I_1, A$	$U_1, kV$	$U_2, kV$
Холостой ход					

### Контрольные вопросы

1. Что является причиной протекания тока в режиме холостого хода по высоковольтной ЛЭП?
2. Каким образом формируется напряжение в конце линии в режиме холостого хода и чем вызвано различие значений напряжения по концам ЛЭП?
3. Почему в режиме холостого хода высоковольтную ЛЭП нельзя отключать разъединителем?
4. К чему приводит различие значений напряжения по концам ЛЭП?