

Лекция 10

Технологические схемы ионирования Оборудование ионообменной части ВПУ

Ионный обмен на ВПУ ТЭС производится в ионообменных фильтрах, которые по крупности используемой фракции разделяют на насыпные и намывные, причем последние в схемах ВПУ не используют. Их применение более эффективно в схемах БОУ для очистки конденсата.

Ионитные фильтры насыпного типа различают по технологическому назначению и способу выполнения технологических схем:

- 1) ФИПа I – фильтры ионитные прямоточные первой ступени;
- 2) ФИПа II – фильтры ионитные прямоточные второй ступени;
- 3) ФИПр – фильтры ионитные противоточные;
- 4) ФИПр-2П – фильтры ионитные двухпоточно-противоточные;
- 5) ФИСДНр – фильтры ионитные смешанного действия с наружной (выносной) регенерацией;
- 6) ФИСДВр – фильтры ионитные смешанного действия с внутренней регенерацией;
- 7) ФР – фильтры-регенераторы для ФИСД с наружной регенерацией.

Насыпные фильтры подразделяются на фильтры 1,2 и 3 ступени. Эти фильтры различаются сортами засыпаемого в них ионита и конструктивными особенностями.

В условных обозначениях типоразмеров фильтров первое число после буквенных обозначений указывает на диаметр фильтра, м (1,0; 1,4; 2,0; 2,6; 3,0; 3,4), второе – на условное давление, МПа (0,6 или 1,0). Конструктивные особенности фильтров первой и второй ступеней связаны с расчетными скоростями фильтрования, составляющими соответственно 10-25 и 40-50 м/ч. На рис. 5.1. показаны типовые конструкции Н-катионитных фильтров I, II и III ступеней.

Фильтр состоит из корпуса, верхнего и нижнего распределительных устройств, трубопроводов с арматурой и контрольно-измерительный прибор. Нижняя распределительная система, служащая для удержания ионита и отвода фильтрата или заделывается в специальный бетон или образуется “ложное днище”. Верхняя распределительная система служит для равномерного распределения воды и регенерационного раствора по слою ионита. Система трубопроводов, подключенных к фильтру, обеспечивает проведение всех необходимых технологических операций при его эксплуатации.

Фильтры 1-й ступени отличаются большей высотой и двойным верхним распределительным устройством, одно из которых предназначено для распределения воды, а другое – для регенерационного раствора. Необходимость двойного устройства вызвана резким различием скоростей потоков воды и регенерационного раствора через слой ионита. Нижнее распределительное устройство состоит из коллектора, к которому присоединены распределительные трубы с заглушенными верхними концами, имеющие по всей длине отверстия, перекрытые сверху общим щелевым желобком. Ширина щелей в желобках составляет $0,4 \pm 0,1$ мм.

Противоточный ионитный фильтр отличается от прямоточного наличием средней дренажной системы, расположенной в верхней части фильтра таким образом, чтобы при загрузке ионитом высота его слоя над средней дренажной системой составляла около 0,2 м. Эта система рассчитывается лишь на отвод регенерационного раствора при регенерации фильтра.

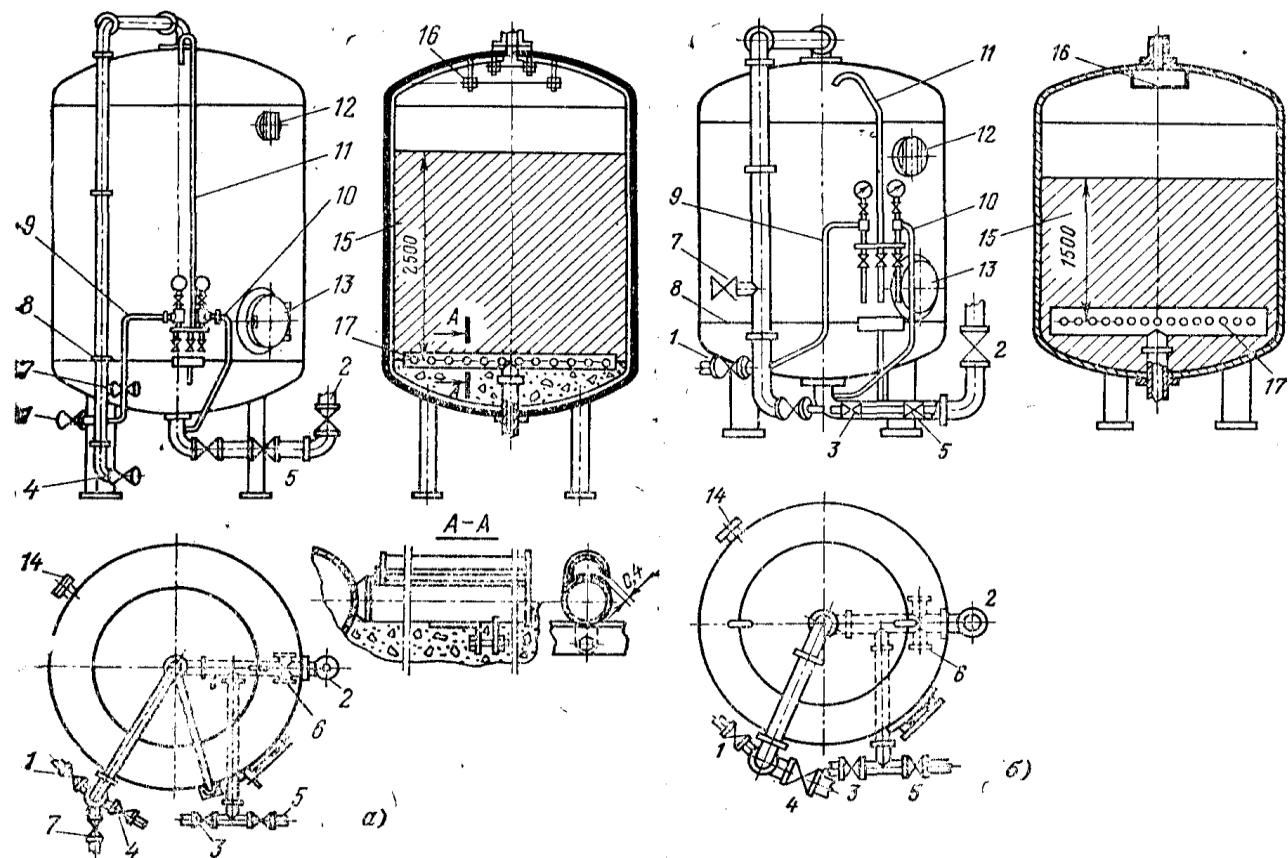


Рис. 5.1. Н-катионитные фильтры: а – Н-катионитный фильтр I ступени; б – Н-катионитный фильтр II и III ступеней; 1 – подвод обрабатываемой воды; 2 – выход обработанной воды; 3 – подвод взрыхляющей воды; 4 – спуск взрыхляющей воды; 5 – спуск первых порций фильтрата; 6 – подвод регенерационного раствора при последовательной регенерации; 7 – подвод регенерационного раствора при обычной регенерации; 8 – расходомерная шайба; 9 – линия к манометру на входе воды; 10 – линия манометра на выходе воды; 11 – воздушник; 12 – верхний люк; 13 – нижний люк; 14 – люк для гидрперегрузки; 15 – катионит; 16 – верхнее распределительное устройство; 17 – дренажное устройство

Ступенчато- противоточные фильтры в настоящее время изготавливаются из двух корпусов, причем один надстраивается над другим. Оба корпуса связываются между собой трубопроводами, которые вместе с запорной и измерительной арматурой образуют фронт фильтра.

Для очистки добавочной воды для прямоточных котлов и ядерных реакторов применяются трехступенчатые схемы химического обессоливания, в которых в качестве третьей ступени используются фильтры смешанного действия (ФСД). При этом поток воды проходит через слой смеси сильнокислотного катионита в Н-форме и высокоосновного анионита в ОН-форме. При пропуске через ФСД воды происходит глубокое обессоливание и обескремнивание воды благодаря наличию в нем большого числа ступеней Н- и ОН-ионирования. Провести регенерацию смешанного слоя ионитов без его предварительного разделения невозможно. Это разделение и регенерацию можно провести двумя способами, причем каждый из них определяет необходимую конструкцию фильтра. Согласно первому способу – выносной регенерации (рис. 5.2) – путем гидрорегенерации осуществляется удаление всего отработанного ионита в специальный аппарат, в котором производится регенерация. Отрегенерированные иониты перемешиваются и затем подают обратно в ФСД. Однако такой способ требует специальной установки и сложен.

В схемах ВПУ применяется другой способ – внутренняя регенерация (рис. 5.3). Разделение смеси производится в самом фильтре, причем по окончании разделения анионит располагается в верхнем слое, а катионит в нижнем. Общая высота слоя составляет 1 метр, соотношение высоты слоев анионита и катионита составляет 1 : 2. Это объясняется тем, что оба ионита должны истощаться одновременно, а обменная емкость анионита меньше, чем обменная емкость катионита. Поэтому положение средней дренажной системы выбирается таким, чтобы в конце разделения смеси она располагалась на границе между слоями катионита. Тогда регенерация производится подачей раствора щелочи сверху, а кислоты снизу с

одновременным отводом регенерационных растворов через среднюю систему. Такое точное разделение слоя на практике осуществить трудно, и поэтому регенерация в таком фильтре проходит несколько хуже, чем в ФСД с выносной регенерацией. Однако в целом установка ФСД оказывается более простой.

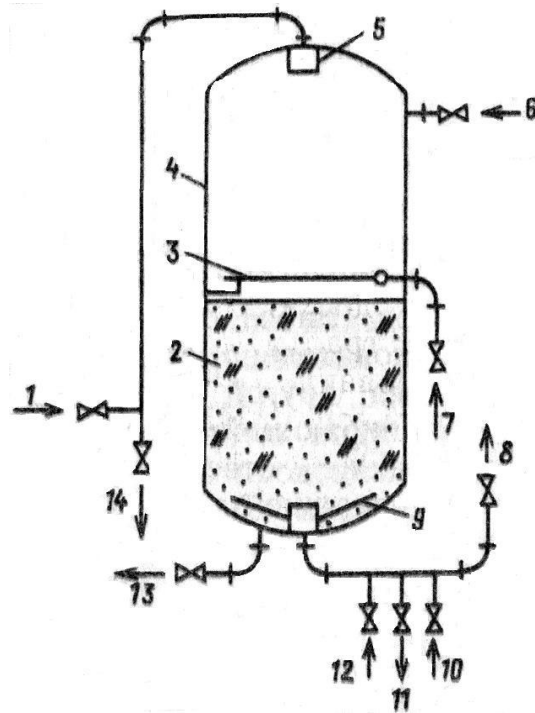


Рис. 5.2. Схема работы ионитного ФСД типа ФИСДНр:

1 – вход воды на обработку; 2 – смешанный слой; 3 – устройство для заполнения фильтра; 4 – корпус фильтра; 5 – верхнее сборно-распределительное устройство; 6 – гидрозагрузка ионитов; 7 – подвод воды для медленного заполнения; 8 – выход обработанной воды; 9 – нижнее сборно-распределительное устройство; 10 – подвод сжатого воздуха; 11, 14 – сброс в дренаж; 12 – подвод воды для гидроперегрузки ионитов; 13 - гидроперегрузка

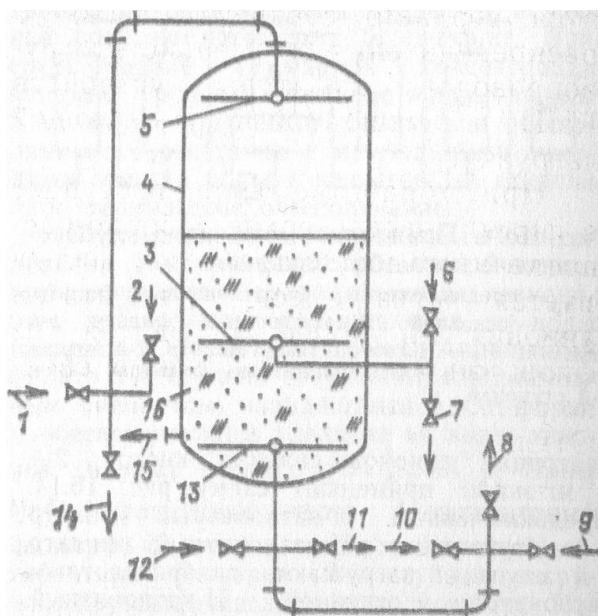


Рис. 5.3. Схема работы ионитного ФСД с внутренней регенерацией
ФИСДВР-2,0-0,6:

1 – вход исходной воды; 2 – подвод раствора щелочи; 3, 5, 13 – среднее, верхнее и нижнее дренажно-распределительные устройства; 4 – корпус фильтра; 6 – подвод воды для предварительной отмывки ионитов; 7, 11, 14 – сброс отработанных потоков; 8 – отвод обработанной воды; 9 – подача воды на взрыхление и разделение ионитного слоя; 10 – подвод раствора кислоты; 12 – подвод сжатого воздуха; 15 – гидровыгрузка ионитов; 16 – смешанный слой

Для регенерации ионитных фильтров на каждой ВПУ имеется реагентное хозяйство, включающее в себя склады реагентов, оборудование для приготовления и подачи регенерационных растворов. Сброс отработанных регенерационных растворов производится в баки-нейтрализаторы, в которых осуществляется нейтрализация этих растворов.

Благодаря эффективному использованию регенерирующих реагентов снижается стоимость эксплуатации систем нейтрализации стоков и сокращаются габариты систем. При периодической регенерации ионитов большие объемы стоков усложняют работу системы нейтрализации. Установки непрерывного процесса ионного обмена характеризуются постоянным малым объемом стоков, что упрощает и удешевляет работу по нейтрализации стоков.

Схемы ионообменной части ВПУ

Выбор схемы подготовки добавочной и подпиточной воды определяется с одной стороны, качеством исходной воды и требуемым качеством очищенной, а с другой – условиями надежности, экономичности и минимального количества сбросов примесей в водоемы.

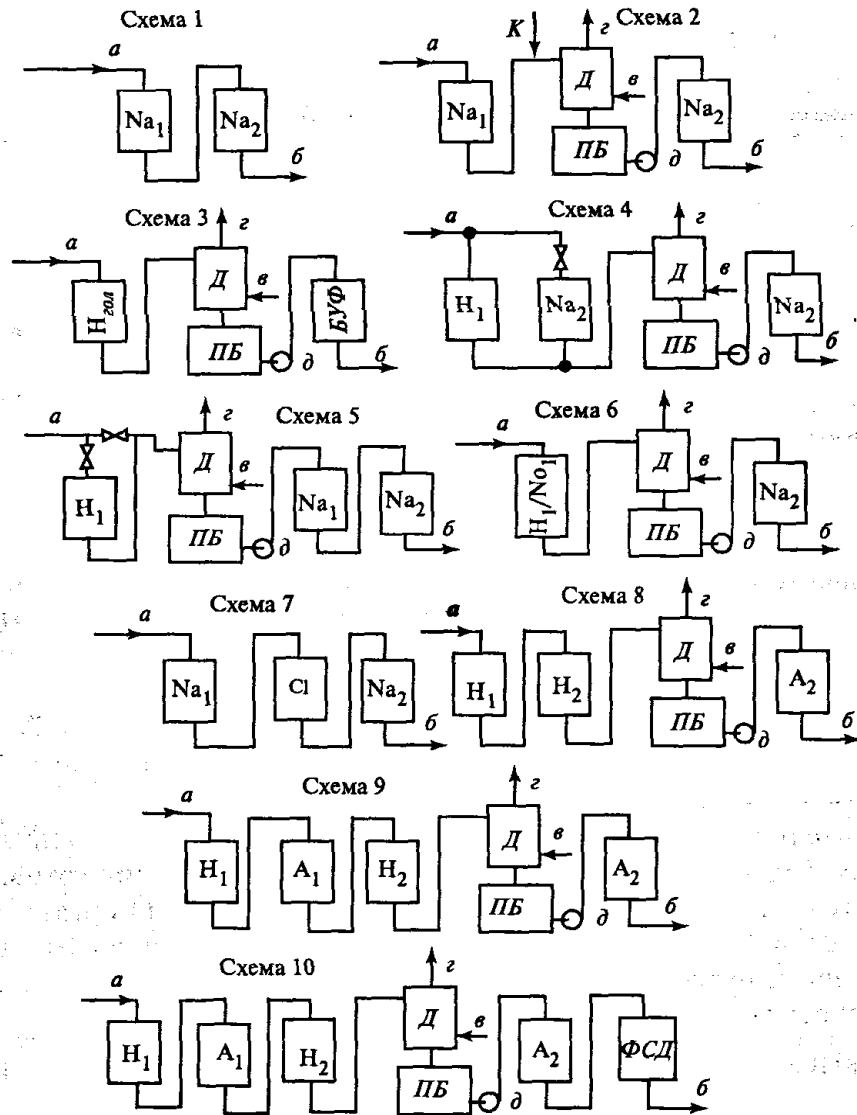


Рис. 5.4. Основные принципиальные схемы ионитных установок приготовления добавочной воды для котлов и подпиточной воды для теплосети:

Na_1 и Na_2 – Na-катионитные фильтры первой и второй ступеней; $H_{гол}$ – H-катионитный фильтр с «голодной» регенерацией; БУФ – бестертый нерегенерируемый фильтр; A_1 и A_2 – анионитные фильтры первой и второй ступеней; H_1 и H_2 – H-катионитные фильтры первой и второй ступеней; Cl – анионитный фильтр в Cl-форме; ФСД – фильтр смешанного действия; Д – декарбонизатор; ПБ – промежуточный бак; а – подвод осветленной воды; б –

выход фильтрата; в – воздух в декарбонизатор; г – выход углекислого газа из декарбонизатора; д – промежуточный насос; К – подвод кислоты

Натрий-катионирование – может применяться лишь для умягчения природных вод с малой карбонатной щелочностью. Выделяющаяся углекислота перед подачей на Na-катионитовый фильтр 2 ступени удаляется в декарбонизаторе.

Параллельное Н-Na-катионирование может применяться при условии, что в исходной воде J_k более $0,5 J_0$ и суммарной концентрации анионов сильных кислот более 2 мг-экв/кг. По этой схеме (рис. 5.5) часть потока подается на H-катионитный фильтр, а другая на Na-катионитный фильтр. Затем кислая H-катионитная вода и щелочная Na-катионитная вода смешиваются, при этом происходит частичное разрушение щелочности с выделением CO_2 .

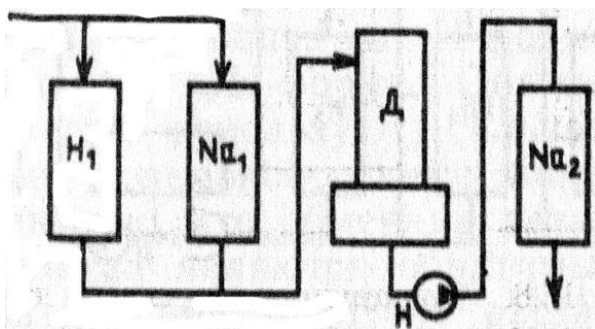


Рис. 5.5 Принципиальная схема параллельного Н-Na-катионирования:

H_1, Na_1 – H-катионитный и Na-катионитный фильтры 2-й ступени

При последовательном Н-Na-катионировании (рис. 5.6) через H-катионитный фильтр пропускается часть воды, а остальная часть подмешивается к кислому фильтрату. При этом происходит частичная нейтрализация сильных кислот бикарбонат-ионами, находящимися в исходной воде, с образованием CO_2 . Этот газ удаляется в декарбонизаторе, и вода пропускается для полного умягчения через Na-катионитный фильтр. В результате этого карбонатная жесткость переходит в некарбонатную.

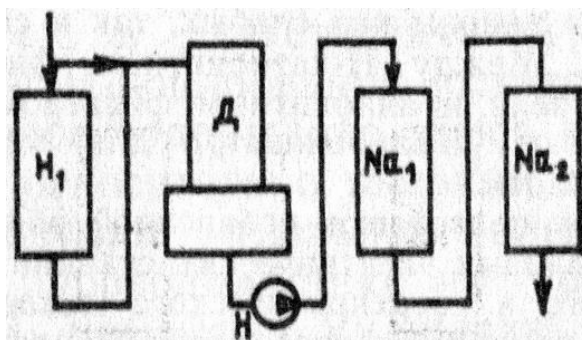


Рис. 5.6 Принципиальная схема последовательного H-Na-катионирования:

H_1 , Na_1 – H-катионитный и Na-катионитный фильтры 1-й ступени; Д – декарбонизатор; H – насос; Na_2 – Na-катионитный фильтр 2-й ступени

Эта схема применяется для очистки исходной воды с солесодержанием выше 1000 мг/кг при J_k менее J_0 и при сумме концентраций анионов сильных кислот менее 2мг-экв/кг.

Основным недостатком этой и предыдущей схем является необходимость перераспределения потоков воды во время фильтроцикла. Это объясняется тем, что отключение H-катионитного фильтра на регенерацию для экономии кислоты производится по проскоку жесткости и фильтрат имеет кислую реакцию, а затем, начиная с проскока ионов натрия, эта реакция переходит в щелочную.

Схема совместного H-Na-катионирования отличается тем, что поток воды не делится на части, как в предыдущих схемах, а пропускается весь через фильтр с катионитом, который находится в двух исходных формах. Для этого регенерация катионита производится в два этапа: сначала пропускают раствор серной кислоты, в количестве необходимом для частичного вытеснения сорбированных ионов кальция и магния, а затем раствор поваренной соли. При этом в верхних слоях доминирует его H-форма, а в нижних Na-форма. При умягчении вода первоначально соприкасается с верхними слоями и обменивает катионы кальция, магния и натрия на катионы H, которые реагируют с ионами HCO_3 , переводя их в CO_2 . Затем вода вступает в контакт с нижними слоями, происходят реакции обмена иона Na на ионы H, Cl, сульфаты. Вследствие сорбции ионов H

значение рН воды возрастает и увеличивается диссоциация угольной кислоты, ионы водорода которой участвуют в реакциях ионного обмена. Поэтому фильтрат имеет небольшую щелочность, которая изменяется во время фильтрования, сначала понижается, а к концу фильтроцикла вновь увеличивается.

Значительно меньшее изменение щелочности наблюдается в процессе **катионирования с голодной регенерацией Н-катионитных фильтров** (рис. 5.7). Регенерация катионита в этом случае проводится в режиме недостатка кислоты, при этом в Н-форму переводится только верхняя часть катионита. Нижние слои остаются в формах R/ Ca, Mg, Na. При пропуске воды происходит ее частичное умягчение и разрушение щелочности. Вследствие этого требуется установка декарбонизатора и Na-катионитовых фильтров. Вода, обработанная по этой схеме, имеет остаточную щелочность около 0,2-0,3 мг-экв/кг и остаточную жесткость менее 5 мкг/кг.

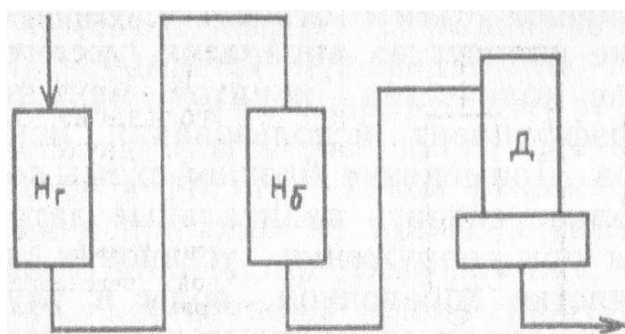


Рис. 5.7. Принципиальная схема Н-катионирования с «голодной» регенерацией:

Н_г – Н-катионитный фильтр с «голодной» регенерацией; Н_б – буферный фильтр; Д – декарбонизатор

В настоящее время широкое применение получила **схема Na-хлор-ионирования воды**, применяемая для котлов давлением менее 4 МПа. Эта схема имеет то преимущество, что для регенерации используется лишь один вид реагента, что снижает количество сбрасываемых солей при регенерации. По этой схеме можно готовить воду для испарителей поверхностного типа.