

# ЭЛЕКТРОСНАБЖЕНИЕ

- Учебная программа дисциплины
- Учебное пособие по курсовому проектированию
- Учебное пособие по дипломному проектированию
- Учебное пособие к практическим занятиям
- Конспект лекций
- Методические указания по лабораторным работам
- Методические указания по самостоятельной работе
- Банк тестовых заданий в системе UniTest



УДК 621.311  
ББК 32.29-5  
Э45

Электронный учебно-методический комплекс по дисциплине «Электроснабжение» подготовлен в рамках инновационной образовательной программы «Создание группового проектного обучения студентов СФУ, как одного из основных элементов инновационной образовательной программы в рамках приоритетного образовательного проекта «Образование» на базе учебно-научно-производственного комплекса», реализованной в ФГОУ ВПО СФУ в 2007 г.

Рецензенты:

Красноярский краевой фонд науки;  
Экспертная комиссия СФУ по подготовке учебно-методических комплексов дисциплин

- Э45      Электроснабжение. Версия 1.0 [Электронный ресурс]: учеб. пособие по дипломному проектированию / Л. С. Синенко, Е. Ю. Сизганова, Т. П. Рубан, Ю. П. Попов. – Электрон. дан. (3 Мб). – Красноярск : ИПК СФУ, 2008. – (Электроснабжение : УМКД № 176-2007 / рук. творч. коллектива Ю. П. Попов). – 1 электрон. опт. диск (DVD). – Систем. требования : *Intel Pentium* (или аналогичный процессор других производителей) 1 ГГц ; 512 Мб оперативной памяти ; 3 Мб свободного дискового пространства ; привод *DVD* ; операционная система *Microsoft Windows 2000 SP 4 / XP SP 2 / Vista* (32 бит) ; *Adobe Reader 7.0* (или аналогичный продукт для чтения файлов формата *pdf*).  
ISBN 978-5-7638-1387-6 (комплекса)  
ISBN 978-5-7638-1394-4 (пособия)  
Номер гос. регистрации в ФГУП НТЦ «Информрегистр» 0320802719 от 19.12.2008 г. (комплекса)

Настоящее издание является частью электронного учебно-методического комплекса по дисциплине «Электроснабжение», включающего учебную программу, конспект лекций, учебное пособие по курсовому проектированию, учебное пособие к практическим занятиям, методические указания по лабораторным работам, методические указания по самостоятельной работе, контрольно-измерительные материалы «Электроснабжение. Банк тестовых заданий», наглядное пособие «Электроснабжение. Презентационные материалы».

Рассмотрены вопросы проектирования внутреннего электроснабжения промышленных предприятий, выбора числа и мощности цеховых трансформаторов, схемы распределительной сети, основного электрооборудования. Приведены расчеты токов короткого замыкания, заземляющего контура подстанций, а также примеры решения задач.

Предназначено для студентов направления подготовки бакалавров 140200.62 «Электроэнергетика» укрупненной группы 140000 «Энергетика».

© Сибирский федеральный университет, 2008

Рекомендовано к изданию  
Инновационно-методическим управлением СФУ

Редактор Т. И. Тайгина

Разработка и оформление электронного образовательного ресурса: Центр технологий электронного обучения информационно-аналитического департамента СФУ; лаборатория по разработке мультимедийных электронных образовательных ресурсов при КрЦНИТ

Содержимое ресурса охраняется законом об авторском праве. Несанкционированное копирование и использование данного продукта запрещается. Встречающиеся названия программного обеспечения, изделий, устройств или систем могут являться зарегистрированными товарными знаками тех или иных фирм.

Подп. к использованию 10.12.2008

Объем 3 Мб

Красноярск: СФУ, 660041, Красноярск, пр. Свободный, 79

## Оглавление

<b>Введение.....</b>	<b>5</b>
<b>1. Цеховые трансформаторные подстанции .....</b>	<b>6</b>
1.1. Выбор числа и мощности цеховых трансформаторов .....	10
<b>2. Проектирование системы внутреннего электроснабжения промышленного предприятия.....</b>	<b>19</b>
2.1. Выбор схемы распределительной сети промышленного предприятия.....	20
2.2. Выбор напряжения распределительной сети .....	25
<b>3. РАСЧЕТ ТОКОВ КОРОТКОГО ЗАМЫКАНИЯ .....</b>	<b>26</b>
3.1. Расчет токов короткого замыкания в электроустановках напряжением выше 1000 В.....	32
3.1.1. Расчет токов короткого замыкания для цепей, питающихся от источника бесконечной мощности.....	32
Расчет примера в относительных единицах.....	38
Расчет примера в именованных единицах .....	41
3.1.2. Расчет токов коротких замыканий по расчетным кривым .....	44
3.1.3. Расчет токов короткого замыкания в электроустановках напряжением ниже 1000 В.....	46
<b>4. ВЫБОР ЭЛЕКТРИЧЕСКИХ АППАРАТОВ И ТОКОВЕДУЩИХ ЧАСТЕЙ .....</b>	<b>51</b>
4.1. Выбор выключателей.....	51
4.2. Выбор разъединителей .....	53
4.3. Выбор выключателей нагрузки .....	53
4.4. Выбор короткозамыкателей и отделителей.....	54
4.5. Выбор измерительных трансформаторов тока и напряжения. 55	
4.6. Выбор плавких предохранителей на напряжение выше 1000 в 61	
4.7. Выбор токоограничивающих реакторов .....	66
4.8. Выбор жестких шин .....	67
4.9. Выбор изоляторов на подстанциях .....	73
<b>5. ЦЕХОВОЕ ЭЛЕКТРОСНАБЖЕНИЕ.....</b>	<b>79</b>
5.1. Выбор схемы цеховой электрической сети .....	79
5.2. Конструктивное выполнение цеховых сетей .....	81
5.3. Выбор электрооборудования на напряжение до 1000 в.....	85
5.3.1. Выбор комплектных шинопроводов .....	85



5.3.2. Выбор аппаратуры защиты в установках ниже 1000 В.....	86
5.3.2.1. Выбор плавких вставок предохранителей .....	91
5.3.2.2. Выбор автоматов.....	92
5.3.3. Выбор сечений проводов и жил кабелей .....	93
5.3.4. Выбор распределительных шкафов и пунктов.....	95
<b>6. КОМПЕНСАЦИЯ РЕАКТИВНОЙ МОЩНОСТИ....</b>	<b>101</b>
6.1. Компенсация реактивной мощности в сетях общего назначения напряжением до 1000 В .....	102
6.2. Компенсация реактивной мощности в сетях общего назначения напряжением 6–10 кВ.....	105
6.2.1. Определение реактивной мощности, генерируемой СД.....	106
6.2.2. Определение мощности высоковольтных батарей конденсаторов ..	111
<b>БИБЛИОГРАФИЧЕСКИЙ СПИСОК.....</b>	<b>115</b>
<b>ПРИЛОЖЕНИЕ А .....</b>	<b>116</b>
<b>ПРИЛОЖЕНИЕ Б. ОСНОВЫ РАБОТЫ С СИСТЕМОЙ MATHCAD.....</b>	<b>123</b>
1. Возможности системы .....	123
2. Запуск системы .....	123
3. Основы пользовательского интерфейса .....	125
4. Простейшие приемы работы .....	129
5. Основы работы с блоками документов .....	132
6. Переменные и константы .....	134
7. Векторы и матрицы .....	138
8. Дискретные аргументы.....	146
9. Программирование .....	152
Реализация расчета токов КЗ в MathCAD .....	161

## ВВЕДЕНИЕ

Предлагаемое учебное пособие по дипломному проектированию предназначено для студентов электроэнергетических и электромеханических специальностей. В пособии рассмотрены вопросы проектирования внутризаводского и цехового электроснабжения, компенсации реактивной мощности в сетях общего назначения, расчетов токов короткого замыкания, заземляющих устройств и выбора основного электрооборудования.

Пособие содержит некоторые справочные данные, необходимые для расчетов, а также примеры расчета.

Дипломный проект по электроснабжению состоит из двух частей:

- 1) расчетно-пояснительная записка;
- 2) графический материал.

Объем расчетно-пояснительной записки дипломного проекта составляет 90–100 страниц.

В дипломном проекте могут быть рассмотрены следующие вопросы:

1. Расчет электрического освещения одного или нескольких цехов.
2. Выбор и расчет релейной защиты и автоматики одного или нескольких элементов системы электроснабжения.
3. Расчет грозозащиты ГПП (ЦРП), защиты от перенапряжений.
4. Расчет заземляющего устройства одного из элементов системы электроснабжения.
5. Экономические расчеты (по заданию консультанта).
6. Раздел по технике безопасности, противопожарных мероприятиях, экологичности проекта.
7. Спецвопрос для углубленной проработки – по указанию руководителя проекта.

Количество и содержание графического материала дипломного проекта определяется руководителем проекта и составляет 6–10 листов.

# 1. ЦЕХОВЫЕ ТРАНСФОРМАТОРНЫЕ ПОДСТАНЦИИ

Цеховые трансформаторные подстанции (ЦТП) предназначены для приема электрической энергии на напряжении 6–35 кВ, понижения напряжения до 0,4 кВ и распределения электроэнергии между потребителями энергии (ПЭ) и электроприемниками (ЭП).

Все ЦТП в зависимости от конструкции и степени защиты от окружающей среды делят на *стационарные*, монтируемые на месте строительства, и *комплектные*, которые полностью изготавливаются на заводах и крупными блоками монтируются на промышленных предприятиях.

Комплектные трансформаторные подстанции выполняют для внутренней (КТП) и наружной установки (КТПН). При проектировании следует отдавать предпочтение комплектным трансформаторным подстанциям, обеспечивающим большую надежность и сокращение сроков строительства. КТП комплектуют автоматическими воздушными выключателями, установленными на выкатных тележках ([рис. 1.1](#), [рис. 1.2](#)) [1].

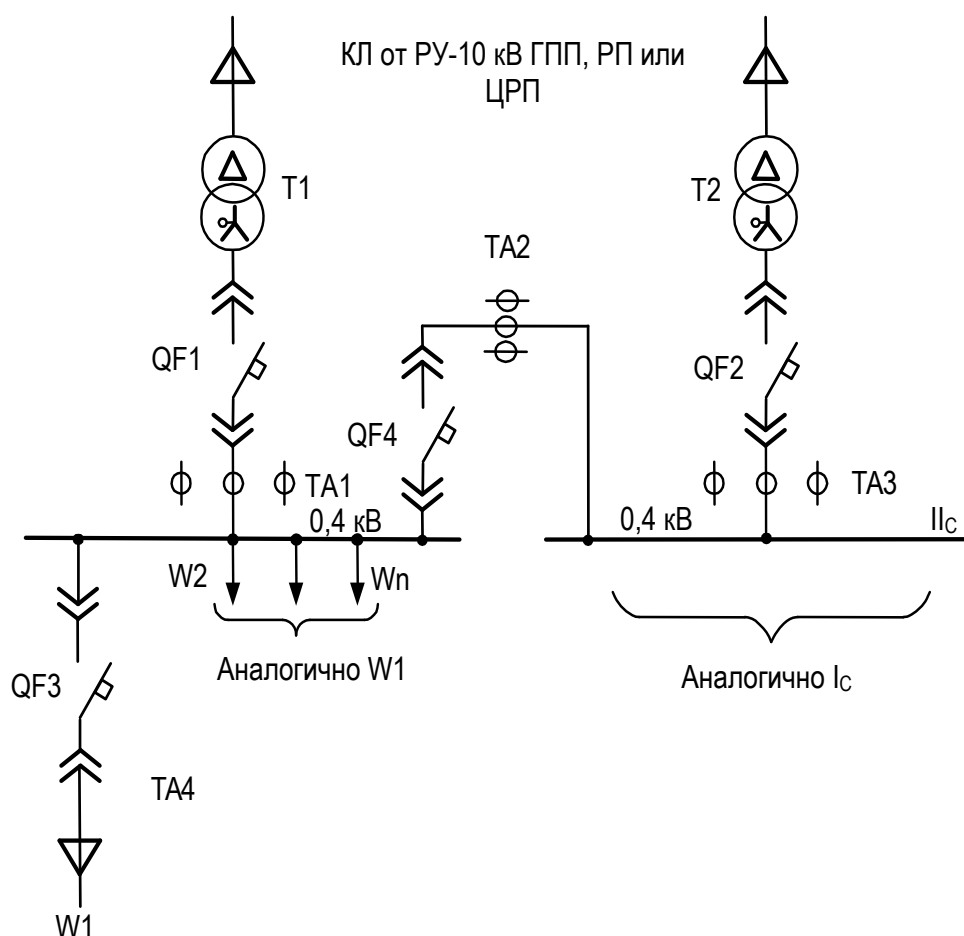


Рис. 1.1. Принципиальная однолинейная схема к КТП

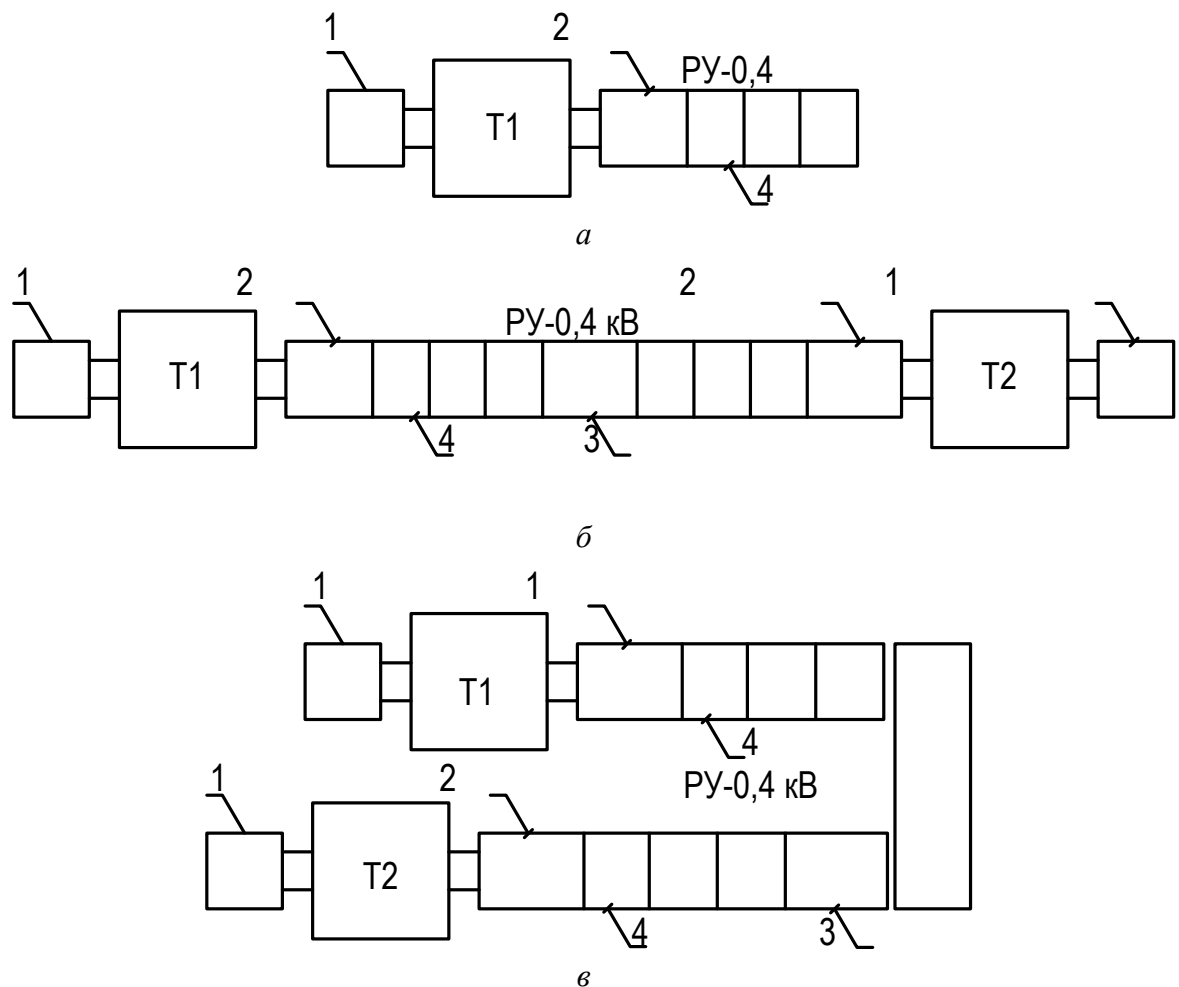


Рис. 1.2. Варианты возможной компоновки КТП: *а* – с одним трансформатором и линейным размещением шкафов; *б* – с двумя трансформаторами и линейным размещением шкафов; *в* – с двумя трансформаторами и П-образным размещением шкафов; 1 – шкаф ввода высокого напряжения; 2 – шкаф ввода в РУ-0,4 кВ; 3 – шкаф с секционным выключателем; 4 – шкаф (стойка) с отходящими линиями; Т, Т1, Т2 – силовые трансформаторы

В КТП используют силовые трансформаторы типа ТМЗ, ТМФ ([табл. 1.1](#), [табл. 1.2](#)) [2].

Шкаф ввода высокого напряжения может содержать или не содержать коммутационно-защитные аппараты в зависимости от схемы подключения КТП к межцеховой сети.

При радиальных схемах питания трансформатора применяют глухое присоединение питающего кабеля к трансформатору. При магистральной схеме питания трансформатора применяют присоединение через разъединитель ([рис. 1.3](#)) [3].

Конструктивно ЦТП подразделяют на внутрицеховые, которые размещают в многопролетных цехах; встроенные в контур цеха, но имеющие выкатку наружу; пристроенные к зданию; отдельно расположенные на территории предприятий (применяют при невозможности размещения внутрицеховых, встроенных или пристроенных подстанций по условиям производства).

Таблица 1.1



# 1. ЦЕХОВЫЕ ТРАНСФОРМАТОРНЫЕ ПОДСТАНЦИИ

Комплектные трансформаторные подстанции  
внутренней установки 6–10 кВ

Тип	Мощность, кВА	Состав комплектующего оборудования		
		Тип		
		трансформатора	шкафа ВН	шкафа НН
КТП250-6 и 10/0,4	250	ТМФ-250/10(6)	ШВВ-2 или ВВ-1	ШНВ-2; ШНЛ-7
2КТП250-6 и 10/0,4	2×250			ШНВ-2; ШНЛ-7; ШНС-2
КТП400-6 и 10/0,4	400	ТМФ-400/10(6)		ШНВ-2; ШНЛ-7
2КТП400-6 и 10/0,4	2×400			ШНВ-2; ШНЛ-7; ШНС-2
КТП630-6 и 10/0,4	630	ТМФ-630/10(6)		ШНВ-2; ШНЛ-9
КТП630-6 и 10/0,4	2×630			ШНВ-2; ШНЛ-9; ШНС-1
КТПМ630-6 и 10/0,4	630			ШНВ-2; ШНЛ-9
2КТПМ630-6 и 10/0,4	2×630	ТМФ-1000/10(6)		ШНВ-2; ШНЛ-9; ШНС-1
КТП1000	1000			ШНВ-3; ШНЛ-7; ШНС-3
2КТП1000	2×1000			ШНВ-(1,...5); ШНЛ-(1,...5)
КТП1600	1600			ШНС-5
2КТП1600	2×1600	ТМФ(3)-1600/10(6)		ШНВ-(1,...5); ШНЛ-(1,...9)
КТП2500	2500			ШНВ-(1,...5); ШНЛ-(1,...5)
2КТП2500	2×2500	ТМФ-2500/10(6)		ШНС-1

Таблица 1.2

Технические данные трансформаторов цеховых подстанций

Тип	$S_{ном}$ , кВА	Напряжение обмотки		Потери, кВт		$U_{к.з.}$ , %	$I_{хх}$ , %
		ВН	НН	$P_{хх}$	$P_{к.з.}$		
1	2	3	4	5	6	7	8
<b>Трансформаторы масляные без регулирования напряжения под нагрузкой</b>							
ТМ-25/6-10	25	6; 10	0,4	0,17	0,6	4,5	3,2
ТМ-40/6-10	40	6; 10	0,4	0,24	0,88	4,5	3,0
ТМ-63/6-10	63	6; 10	0,4	0,36	1,28	4,5	2,8
ТМ-100/6-10	100	6; 10	0,4	0,49	1,97	4,5	2,6
ТМ-160/6-10	160	6; 10	0,4; 0,69	0,73	2,65	4,5	2,4
ТМ-250/6-10	250	6; 10	0,4; 0,69	0,945	3,7	4,5	2,3
ТМ-400/6-10	400	6; 10	0,4; 0,69	1,2	5,5	5,5	2,1
ТМ-630/6-10	630	6; 10	0,4; 0,69	1,56	8,5	5,5	2,0
<b>Трансформаторы для комплектных подстанций</b>							
ТМ-1000/6-10	1000	6; 10	0,4	2,45	12,2	5,5	1,4
ТМ-1600/6-10	1600	6; 10	0,4; 0,69	3,3	18	5,5	1,3
ТМ-2500/6-10	2500	6; 10	0,4; 0,69	4,6	25	5,5	1,0
ТСЗ-160/6-10	160	6; 10	0,23; 0,4; 0,69	0,7	2,7	5,5	4,0
ТСЗ-250/6-10	250	6; 10	0,23; 0,4; 0,69	1,0	3,8	5,5	3,5
ТСЗ-630/6-10	630	6; 10	0,4; 0,69	2,0	7,3	5,5	1,5
ТСЗ-1000/6-10	1000	6; 10	0,4; 0,69	3,0	11,2	5,5	1,5





1	2	3	4	5	6	7	8
ТСЗ-1600/6-10	1600	6; 10	0,4; 0,69	4,2	16	5,5	1,5
ТМЗ-630/6-10	630	6; 10	0,4	2,3	8,5	5,5	3,2
ТМЗ-1000/6-10	1000	6; 10	0,4	2,45	12,2	5,5	1,4
ТМЗ-1600/6-10	1600	6; 10	0,4	3,3	18	5,5	1,3
ТМФ-160/6-10	160	6; 10	0,4; 0,69	0,51	3,1	4,5	2,4
ТМФ-250/6-10	250	6; 10	0,4; 0,69	0,74	4,2	4,5	2,3
ТМФ-400/6-10	400	6; 10	0,4; 0,69	0,95	5,9	4,5	2,1
ТМФ-630/6-10	630	6; 10	0,4; 0,69	1,31	8,5	5,5	2

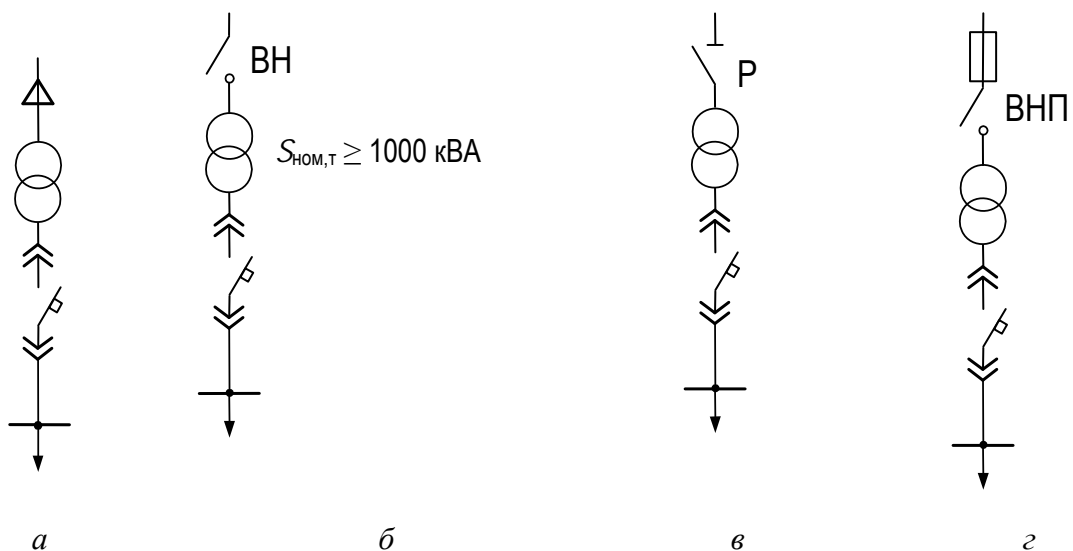


Рис. 1.3. Основные схемы подключения цеховых ТП: *a* – глухое присоединение; *б, в, г* – присоединение ТП через коммутационные аппараты (ВН – выключатель нагрузки, Р – разъединитель, ВНП – выключатель нагрузки с предохранителем)

Размещают ЦТП на первых этажах. Размещение на других этажах должно подтверждаться технико-экономическим расчетом. В многопролетных цехах большой ширины ЦТП располагают у колонн или возле вспомогательных цеховых помещений так, чтобы не занимать площадей, обслуживаемых кранами. При шаге колонн, недостаточном для размещения между ними подстанций, допускается нахождение одной из колонн в пределах помещения подстанции. При равномерном распределении ЭП с большими нагрузками и насыщенности цеха технологическим оборудованием целесообразно выделять специальный пролет для размещения ЦТП. Их размещают с наибольшим приближением к центру питаемой нагрузки со смещением в сторону источника питания.

Трансформаторы для ЦТП рекомендуется применять с масляным заполнением. При наличии ограничений, регламентируемых Правилами устройства электроустановок (ПУЭ) [11], принимают трансформаторы: сухие – для установки на испытательных станциях, в лабораториях, электромашинных помещениях, производственных помещениях с пожароопасными зонами, при

установке ниже уровня первого и выше второго этажа, а также в тех случаях, когда недопустима установка масляных трансформаторов по пожарной безопасности; с негорючим жидким диэлектриком – при недопустимости открытого установки масляных трансформаторов по пожарной безопасности и не могут быть установлены сухие трансформаторы, а мест для сооружения помещений подстанций нет.

## 1.1. Выбор числа и мощности цеховых трансформаторов

Цеховые трансформаторы имеют следующие номинальные мощности: 100, 160, 250, 400, 630, 1000, 1600, 2500 кВА.

С увеличением мощности трансформаторов растут токи короткого замыкания. Поэтому единичная мощность трансформаторов, питающих электроустановки до 1000 В, ограничивается допустимыми величинами тока короткого замыкания. Считают нецелесообразным применение трансформаторов с вторичным напряжением 0,4 кВ мощностью более 2500 кВА [2]. Поэтому предельная мощность трансформаторов, изготавливаемых заводами на напряжение 0,4–0,66 кВ, составляет 2500 кВА. Число типоразмеров трансформаторов должно быть минимальным.

Цеховые подстанции могут быть однострансформаторными и двухтрансформаторными.

*Однострансформаторные подстанции* рекомендуют применять при наличии в цехе (корпусе) приемников электроэнергии, допускающих перерыв электроснабжения на время доставки «складского» резерва, или при резервировании, осуществляемом на линиях низкого напряжения от соседних ТП, т. е. они допустимы для потребителей II и III категории, а также при наличии в сети 380–660 В небольшого количества (до 20 %) потребителей I категории.

*Двухтрансформаторные подстанции* рекомендуют применять в следующих случаях: при преобладании потребителей I категории и наличии потребителей особой группы; для сосредоточенной цеховой нагрузки и отдельно стоящих объектов общезаводского назначения (компрессорных и насосных станций); для цехов с высокой удельной плотностью нагрузок (выше 0,5–0,7 кВА/м<sup>2</sup>).

Для двухтрансформаторных подстанций также необходим складской резерв для быстрого восстановления нормального питания потребителей в случае выхода из строя одного трансформатора на длительный срок. Оставшийся в работе трансформатор должен обеспечивать электроснабжение всех потребителей I категории на время замены поврежденного трансформатора.

Цеховые ТП с количеством трансформаторов более двух используют только при надлежащем обосновании [4].

Ориентировочный выбор числа и мощности цеховых трансформаторов производят по удельной плотности  $\sigma_n$  нагрузки

$$\sigma_n = S_p / F, \quad (1.1)$$

где  $S_p$  – расчетная нагрузка цеха (корпуса, отделения), кВА;  $F$  – площадь цеха (корпуса, отделения), м<sup>2</sup>.

При плотности нагрузки до  $\sigma_n = 0,2$  кВА/м<sup>2</sup> целесообразно применять трансформаторы мощностью до 1000 и 1600 кВА, при плотности 0,2–0,5 кВА/м<sup>2</sup> – мощностью 1600 кВА. При плотности более 0,5 кВА/м<sup>2</sup> целесообразность применения трансформаторов мощностью 1600 или 2500 кВА обосновывают технико-экономическими расчетами [4, 5].

Выбор номинальной мощности трансформаторов производят по расчетной мощности нормального и аварийного режимов работы исходя из рациональной загрузки в нормальном режиме и с учетом минимально необходимого резервирования в послеаварийном режиме. Номинальную мощность трансформаторов  $S_{ном.т}$  определяют по средней нагрузке  $S_{см}$  за максимально загруженную смену:

$$S_{ном.т} = S_{см} / (NK_3), \quad (1.2)$$

где  $N$  – число трансформаторов;  $K_3$  – коэффициент загрузки трансформатора.

Оптимальная загрузка цеховых трансформаторов зависит от категории надежности потребителей электроэнергии, от числа трансформаторов и способа резервирования. Рекомендуем принимать следующие коэффициенты загрузки трансформаторов: для цехов с преобладающей нагрузкой I категории для двухтрансформаторных ТП  $K_3 = 0,75–0,8$ ; для цехов с преобладающей нагрузкой II категории для однострансформаторных подстанций в случае взаимного резервирования трансформаторов на низшем напряжении  $K_3 = 0,8–0,9$ ; для цехов с нагрузкой III категории  $K_3 = 0,95–1$  [2].

При выборе числа и мощности ЦТП одновременно решают вопрос об экономически целесообразной величине реактивной мощности, передаваемой через трансформаторы в сеть напряжения до 1000 В [4].

Суммарную расчетную мощность конденсаторных батарей низшего напряжения (НБК), устанавливаемых в цеховой сети, рассчитывают по минимуму приведенных затрат в два этапа:

- 1) выбирают экономически оптимальное число цеховых трансформаторов;
- 2) определяют дополнительную мощность НБК в целях снижения потерь в трансформаторах и в сети напряжением 6–10 кВ предприятия.

Суммарная расчетная мощность  $Q_{нк}$  НБК составит:

$$Q_{нк} = Q_{нк1} + Q_{нк2}, \quad (1.3)$$

где  $Q_{нк1}$  и  $Q_{нк2}$  – суммарные мощности НБК, определенные на двух указанных этапах расчета.

# 1. ЦЕХОВЫЕ ТРАНСФОРМАТОРНЫЕ ПОДСТАНЦИИ

## 1.1. Выбор числа и мощности цеховых трансформаторов

Реактивная мощность, найденная по (1.3), распределяется между трансформаторами цеха пропорционально их реактивным нагрузкам.

Минимальное число цеховых трансформаторов  $N_{\min}$  одинаково мощности  $S_{\text{ном.т}}$ , предназначенных для питания технологически связанных нагрузок, определяют по формуле

$$N_{\min} = P_{\text{см}} / (K_3 \cdot S_{\text{ном.т}}) + \Delta N, \quad (1.4)$$

где  $P_{\text{см}}$  – средняя активная мощность технологически связанных нагрузок за наиболее нагруженную смену;  $K_3$  – рекомендуемый коэффициент загрузки трансформатора;  $\Delta N$  – добавка до ближайшего целого числа.

Экономически оптимальное число трансформаторов  $N_{\text{опт}}$  определяется удельными затратами  $Z^*$  на передачу реактивной мощности и отличается от  $N_{\min}$  на величину  $m$ :

$$N_{\text{опт}} = Z_{\text{пт}} + m, \quad (1.5)$$

где  $m$  – дополнительно установленные трансформаторы;

$$Z^* = K_3 (Z_{\text{нк}} - Z_{\text{вк}}) / Z_{\text{пт}} = K_3 \cdot Z_{\text{пт}}^*,$$

где  $Z_{\text{нк}}$ ,  $Z_{\text{вк}}$ ,  $Z_{\text{пт}}$  – соответственно усредненные приведенные затраты на НБК, батареи конденсаторов напряжением выше 1000 В (ВБК) и цеховые ТП;

$$Z_{\text{пт}}^* = (Z_{\text{нк}} - Z_{\text{вк}}) / Z_{\text{пт}},$$

где  $Z_{\text{нк}}$ ,  $Z_{\text{вк}}$ ,  $Z_{\text{пт}}$  определяют по выражению

$$Z = E_n \cdot K + И, \quad (1.6)$$

где  $E_n$  – нормативный коэффициент экономической эффективности;  $K$  – единовременные капитальные вложения, тыс. руб./г;  $И$  – ежегодные издержки производства, тыс. руб./г.

При известных составляющих  $Z_{\text{пт}}^*$  оптимальное число трансформаторов рекомендуют определять по кривым (рис. 1.4) следующим образом:

- 1) по значениям  $N_{\min}$  и  $Z_{\text{пт}}^*$  находят расчетную точку А;
- 2) по значениям  $N_{\min}$  и  $\Delta N$  находят расчетную точку Б;

# 1. ЦЕХОВЫЕ ТРАНСФОРМАТОРНЫЕ ПОДСТАНЦИИ

## 1.1. Выбор числа и мощности цеховых трансформаторов

3) если точка А, расположенная в зоне  $m$  графика, оказывается правее точки Б этой же зоны, то к  $N_{\min}$  прибавляется число  $m$ , в противном случае число  $(m - 1)$ .

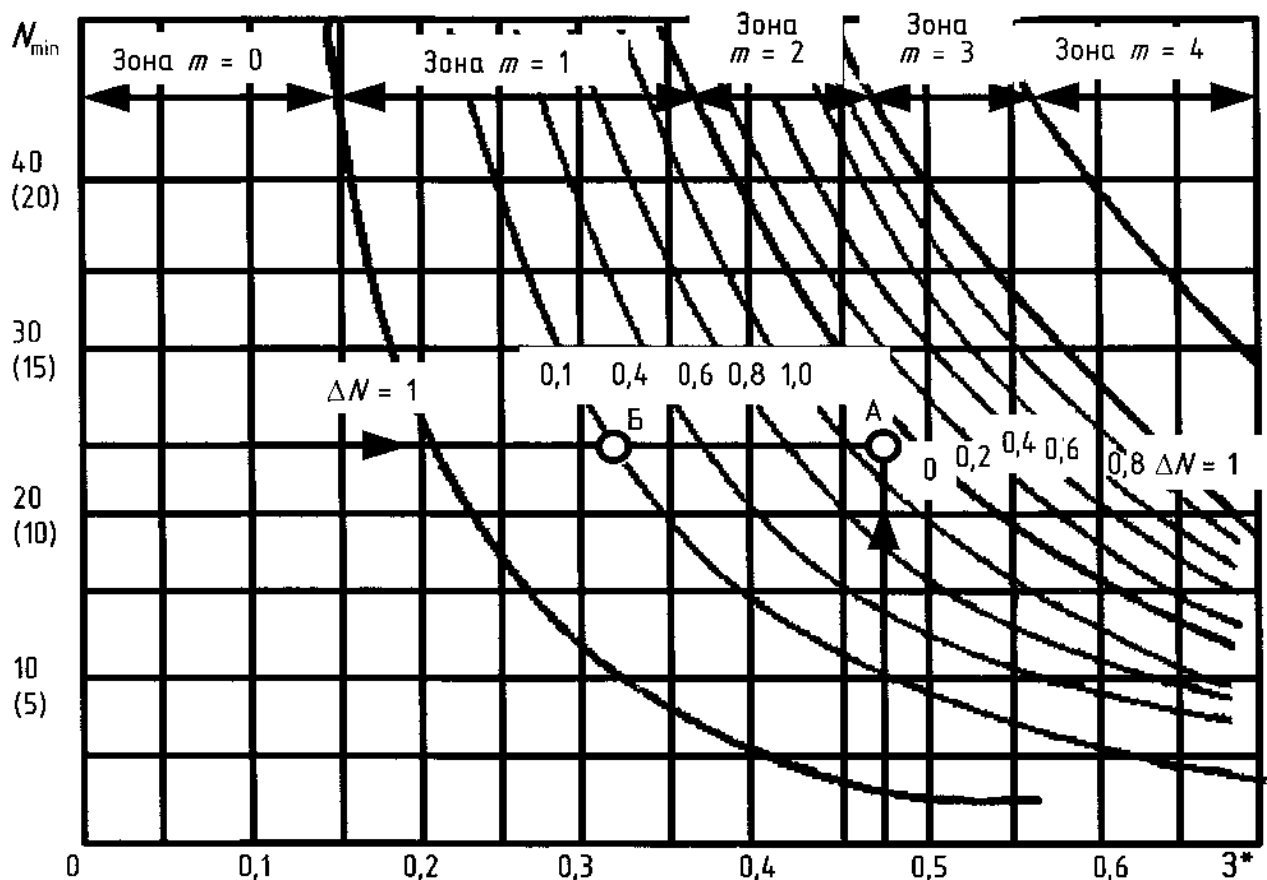


Рис. 1.4. Кривые определения дополнительного числа трансформаторов по фактическим  $Z^*$  при  $K_3 = 0,7-0,8$  (значение  $N_{\min}$  в скобках для  $K_3 = 0,9-1$ )

При отсутствии достоверных стоимостных показателей для практических расчетов допускается считать  $Z_{\text{тр}}^* = 0,5$  и тогда  $N_{\text{опт}}$  определять по (1.5), принимая значения  $m$  в зависимости от  $N_{\min}$  и  $\Delta N$  по рис. 1.5.

При трех трансформаторах и менее их мощность выбирается по средней активной мощности за наиболее загруженную смену  $P_{\text{см}}$ :

$$S_{\text{ном.т}} \geq P_{\text{см}} / (K_3 \cdot N_{\text{опт}}). \quad (1.7)$$

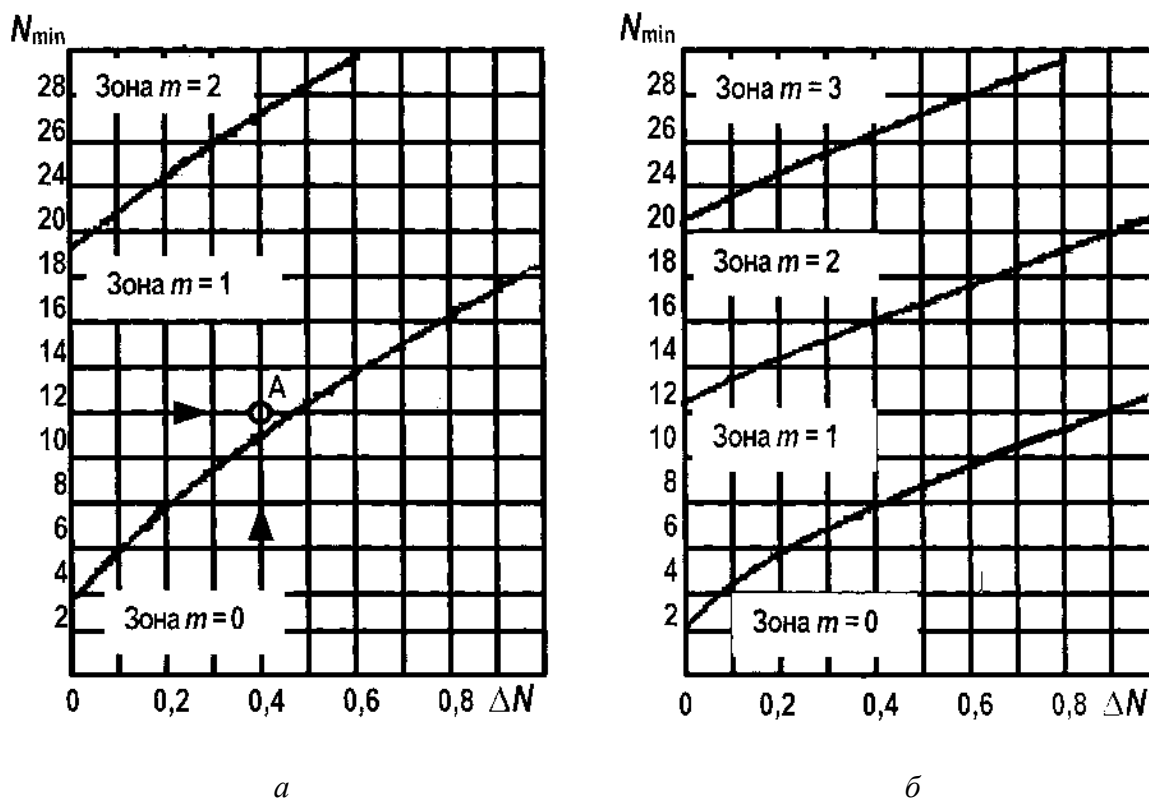


Рис. 1.5. Зоны для определения дополнительного числа трансформаторов:  
*а* –  $K_3 = 0,7-0,8$ ; *б* –  $K_3 = 0,9-1$

Наибольшую реактивную мощность, которую целесообразно передать через трансформаторы в сеть напряжением до 1000 В, определяют по формуле

$$Q_{\max.т} = \sqrt{(N_{\text{опт}} \cdot K_3 \cdot S_{\text{ном.т}})^2 - P_{\text{см}}^2} \quad (1.8)$$

Суммарная мощность конденсаторных батарей на напряжение до 1000 В составит

$$Q_{\text{нк1}} = Q_{\text{см}} - Q_{\max.т} \quad (1.9)$$

где  $Q_{\text{см}}$  – суммарная средняя реактивная мощность за наиболее загруженную смену на напряжение до 1000 В.

Если в расчетах окажется, что  $Q_{\text{нк1}} < 0$ , то установка батарей конденсаторов при выборе оптимального числа трансформаторов не требуется (составляющая  $Q_{\text{нк1}}$  будет равна нулю).

Дополнительная мощность  $Q_{\text{нк2}}$  НБК для данной группы трансформаторов определяется по формуле

$$Q_{\text{нк2}} = Q_{\text{см}} - Q_{\text{нк1}} - \gamma \cdot N_{\text{опт}} \cdot S_{\text{ном.т}} \quad (1.10)$$

# 1. ЦЕХОВЫЕ ТРАНСФОРМАТОРНЫЕ ПОДСТАНЦИИ

## 1.1. Выбор числа и мощности цеховых трансформаторов

где  $\gamma$  – расчетный коэффициент, зависящий от расчетных параметров  $K_{P1}$  и  $K_{P2}$ , и схемы питания цеховой ТП (для радиальной схемы  $\gamma$  определяют по [рис. 1.6](#); для магистральной схемы с двумя трансформаторами – [рис. 1.7](#); для магистральной схемы с тремя и более трансформаторами –  $\gamma = K_{P1}/30$ ; для двухступенчатой схемы питания трансформаторов от РП 6–10 кВ, на которых отсутствуют источники реактивной мощности –  $\gamma = K_{P1}/60$ ).

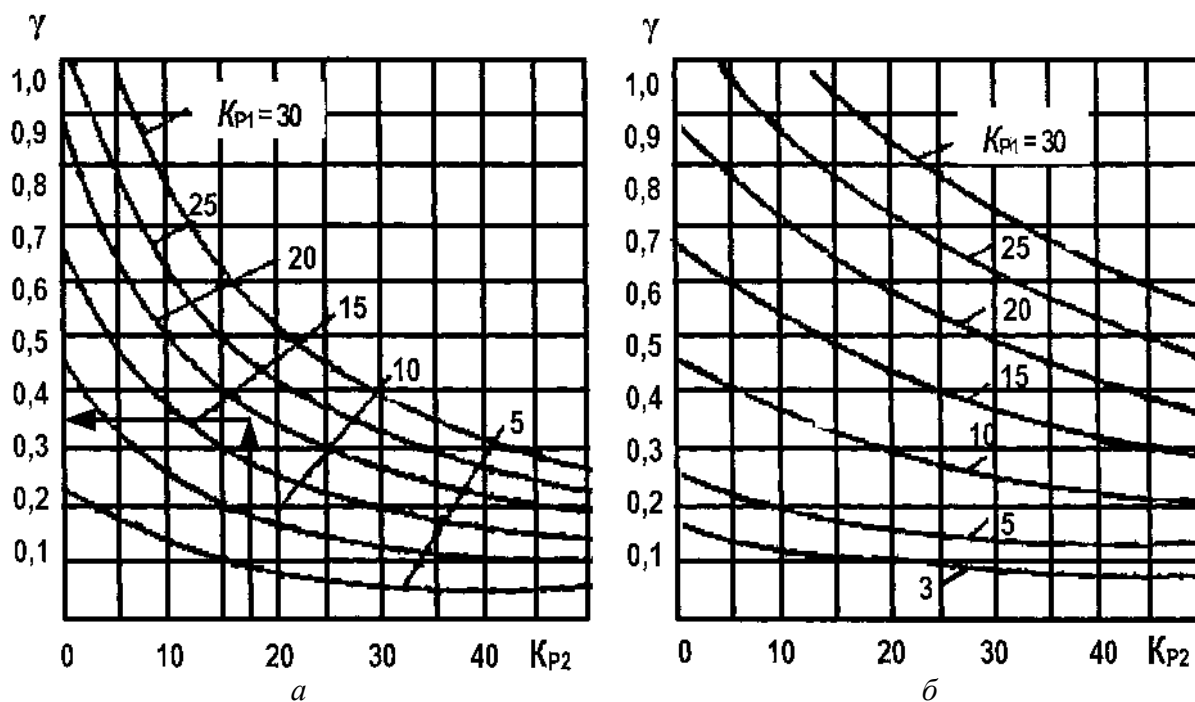


Рис. 1.6. Кривые определения коэффициента  $\gamma$  для радиальной схемы питания трансформаторов напряжением 6 (а) и 10 кВ (б)

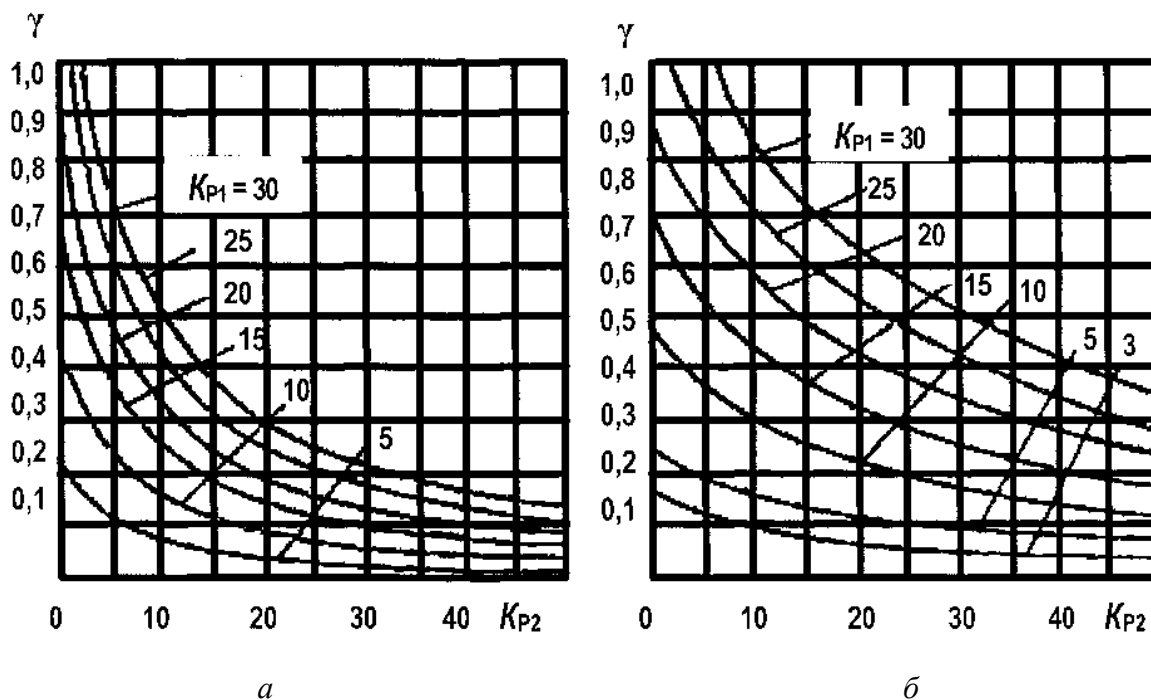


Рис. 1.7. Кривые определения коэффициента  $\gamma$  для магистральной схемы питания трансформаторов при напряжении сети 6 (а) и 10 кВ (б)



# 1. ЦЕХОВЫЕ ТРАНСФОРМАТОРНЫЕ ПОДСТАНЦИИ

## 1.1. Выбор числа и мощности цеховых трансформаторов

Значения  $K_{p1}$  зависят от удельных приведенных затрат на НБК и ВБК и потерь активной мощности

$$K_{p1} = (Z_{нк} - Z_{вк}) / C_{рп} \cdot 10^3, \quad (1.11)$$

где  $Z_{нк}$ ,  $Z_{вк}$  – удельные приведенные затраты соответственно на НБК и ВБК;  $C_{рп}$  – расчетная стоимость потерь, равная 8 % от тарифа на электроэнергию.

При отсутствии достоверных данных показателей  $Z_{нк}$  и  $Z_{вк}$  для практических расчетов  $K_{p1}$  следует принимать по [табл. 1.3](#).

Таблица 1.3

Значения коэффициента  $K_{p1}$  для энергосистем

Энергосистема	Количество рабочих смен	Расчетный коэффициент удельных потерь $K_{p1}$
Центра, Северо-Запада, Юга	1	24
	2	11
	3	19
Средней Волги	1	12
	2	13
	3	12
Урала	1	22
	2	14
	3	11
Северного Кавказа, Закавказья	1	14
	2	13
	3	12
Сибири	1	15
	2	15
	3	15
Дальнего Востока	1	9
	2	9
	3	9

Значения  $K_{p2}$  определяют по формуле

$$K_{p2} = lS_{ном.т} / s, \quad (1.12)$$

где  $s$  – сечение питающей линии;  $l$  – длина линии (при магистральной схеме с двумя трансформаторами – длина участка, км, до первого трансформатора).

При отсутствии соответствующих данных допускается значение  $K_{p2}$  принимать по [табл. 1.4](#).

Значения коэффициента  $K_{p2}$ 

Мощность трансформатора $S_{\text{ном.т}}$ , кВА	Коэффициент $K_{p2}$ при длине питающей линии $l$ , км				
	до 0,5	0,5–1,0	1–1,5	1,5–2	выше 2
400	2	4	7	10	17
630	2	7	10	15	27
1000	2	7	10	15	27
1600	3	10	17	23	40
2500	5	16	26	36	50

Если в расчетах окажется, что  $Q_{\text{нк2}} < 0$ , то для данной группы трансформаторов реактивная мощность  $Q_{\text{нк2}}$  принимается равной нулю.

**Пример 1.1.** Выбрать число и мощность силовых трансформаторов для механического цеха с учетом компенсации реактивной мощности. Средние активная и реактивная нагрузки цеха за наиболее загруженную смену составляют:  $P_{\text{см}} = 14950$  кВт,  $Q_{\text{см}} = 13870$  квар. Напряжение питающей сети 10 кВ. Цех работает в две смены, завод расположен в Сибири. Удельная плотность нагрузки цеха  $0,25$  кВА/м<sup>2</sup>, потребители цеха относятся ко II категории по надежности. Цеховые трансформаторы питаются по магистральной схеме, длина линий в пределах 2 км.

**Решение.** 1. Учитывая удельную плотность нагрузки, выбираем к установке трансформаторы с номинальной мощностью 1600 кВ·А и с коэффициентом загрузки 0,8, определяем минимальное число цеховых трансформаторов:

$$N_{\text{мин}} = P_{\text{см}} / (K_3 \cdot S_{\text{ном.т}}) + \Delta N = 9950 / (0,8 \cdot 1600) + 0,23 = 8.$$

2. Оптимальное число трансформаторов:

$$N_{\text{опт}} = N_{\text{мин}} + m = 8 + 0 = 8,$$

где  $m$  определено по [рис. 1.5, а](#).

3. Находим по [\(1.8\)](#) наибольшую реактивную мощность, квар, которую целесообразно передать через 8 трансформаторов:

$$Q_{\text{макт}} = \sqrt{(N_{\text{опт}} \cdot K_3 \cdot S_{\text{ном.т}})^2 - P_{\text{см}}^2} = \sqrt{(8 \cdot 0,8 \cdot 1600)^2 - 9950^2} = 2419,73.$$

4. Определяем мощность, квар, по [\(1.9\)](#):

$$Q_{\text{нк1}} = Q_{\text{см}} - Q_{\text{макт}} = 8680 - 2419,73 = 6260,27.$$

# 1. ЦЕХОВЫЕ ТРАНСФОРМАТОРНЫЕ ПОДСТАНЦИИ

## 1.1. Выбор числа и мощности цеховых трансформаторов

5. Находим дополнительную мощность, квар, по (1.10):

$$Q_{\text{нк2}} = Q_{\text{см}} - Q_{\text{нк1}} - \gamma \cdot N_{\text{опт}} \cdot S_{\text{ном.т}} = 8680 - 6260,27 - 0,3 \cdot 8 \cdot 1600 = -1420,27,$$

где  $\gamma = 0,3$  согласно рис. 1.7,  $\delta$  при  $K_{p1} = 15$  (табл. 1.3) и  $K_{p2} = 23$  (табл. 1.4).

Таблица 1.5

Исходные и расчетные параметры к [примеру 1.1](#)

Трансформатор	Расчетная нагрузка $Q_{\text{см}}$ , квар	Расчетная мощность $Q_{\text{нк}}$ , квар	Количество и марка НБК	Фактическая мощность НБК, квар
1Т	980	706,78	225×3+30	705
2Т	980	706,78		705
3Т	1050	757,29	300×2+150	750
4Т	1080	778,94	536+225	787,5
5Т	1020	735,66		736
6Т	950	685,18	300+200+180	680
7Т	1310	944,82	300×2+200+150	950
8Т	1310	944,82		950
Итого	8680	6260,27		6263,5

6. Суммарная мощность, квар, НБК цеха равна:

$$Q_{\text{нк}} = Q_{\text{нк1}} + Q_{\text{нк2}} = 6260,27 + 0 = 6260,27.$$

7. Суммарную мощность НБК распределяем пропорционально нагрузкам трансформаторов, выбираем марку НБК и определяем фактическую мощность  $Q_{\text{нкФ}}$  согласно справочным данным ([табл. 1.5](#)).

## 2. ПРОЕКТИРОВАНИЕ СИСТЕМЫ ВНУТРЕННЕГО ЭЛЕКТРОСНАБЖЕНИЯ ПРОМЫШЛЕННОГО ПРЕДПРИЯТИЯ

Системы внутреннего электроснабжения – это распределительные сети высокого напряжения от главных понизительных подстанций (ГПП) или центрального распределительного пункта (ЦРП) до цеховых трансформаторных подстанций (ЦТП) и распределительных пунктов (РП) на номинальное напряжение 6–10 кВ. На крупных предприятиях иногда прокладывается глубокий ввод на напряжение 35, 110, 220 кВ.

Для создания рациональной схемы распределения электроэнергии необходим учет многих факторов, таких как конструктивное исполнение сетевых узлов, способ канализации электроэнергии, токи короткого замыкания (КЗ) при разных вариантах и др. [4].

При проектировании схемы важное значение приобретает правильное решение вопросов питания силовых и осветительных нагрузок в ночное время, выходные и праздничные дни. Для взаимного резервирования рекомендуют использовать шинные и кабельные переключки между ближайшими подстанциями, а также между концами сетей низшего напряжения, питаемых от разных трансформаторов.

В общем случае схемы внутризаводского распределения электроэнергии имеют ступенчатое построение. Считают нецелесообразным применение схем с числом ступеней более двух-трех, так как в этом случае усложняется коммутация и защита сети. На небольших по мощности предприятиях рекомендуют применять одноступенчатые схемы.

Схема распределения электроэнергии должна быть связана с технологической схемой объекта. Питание приемников электроэнергии разных параллельных технологических потоков должно осуществляться от разных источников: подстанций, распределительных пунктов, разных секций шин одной подстанции. Это необходимо для того, чтобы при аварии не останавливались оба технологических потока. В то же время взаимосвязанные технологические агрегаты должны присоединяться к одному источнику, чтобы при исчезновении питания все приемники электроэнергии были одновременно обесточены.

Существует несколько главных принципов формирования межцеховых электросетей [1]:

1. Наличие двух и более независимых источников.
2. «Глубокое» секционирование сборных шин подстанций. Этот принцип позволяет сохранить источники питания независимыми для всех уровней структурной схемы распределения электроэнергии на промпредприятии, что является основой обеспечения надежности.

3. Исключение обратных перетоков энергии, т. е. передачи энергии по сети в сторону ее источника ([рис. 2.1](#)). Такая передача приводит к дополнительным потерям.

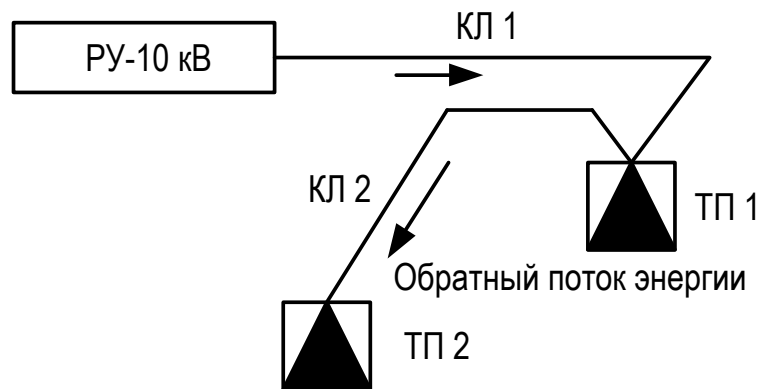


Рис. 2.1. Иллюстрация обратного потока энергии: КЛ1, КЛ2 – кабельные линии; ТП1, ТП2 – цеховые трансформаторные подстанции

4. Уменьшение общей длины линий сети, что делает ее менее капиталоемкой и обеспечивает меньшие потери.

Межцеховые электросети выполняются кабелем, однако в случаях, описанных в параграфе 3.4 [6], могут быть использованы токопроводы.

## 2.1. Выбор схемы распределительной сети промышленного предприятия

Сети внутризаводского распределения энергии могут быть *радиальные, магистральные и смешанные – радиально-магистральные*. Выбор схемы сетей зависит от требований, предъявляемых к степени надежности электроснабжения, а также от взаимного расположения главной понизительной подстанции и цеховых понизительных подстанций предприятия.

*Радиальными* схемами называют такие, в которых электроэнергия от источника питания передается непосредственно к приемному пункту. Чаще применяют радиальные схемы с числом ступеней не более двух.

Простейшие радиальные схемы показаны на [рис. 2.2](#). Схему питания однотрансформаторной подстанции без резервирования ([рис. 2.2, а](#)) применяют для потребителей III категории надежности. Схема на [рис. 2.2, б](#) допустима для потребителей II категории надежности при условии, что имеется складской резервный трансформатор. Схема питания подстанции по двум радиальным линиям ([рис. 2.2, в](#)) обеспечивает I категорию надежности электроснабжения. На [рис. 2.2, г](#) показан вариант схемы для I категории надежности без распределительного устройства (РУ) 6–10 кВ в понизительной подстанции.

Одноступенчатые радиальные схемы ([рис. 2.3](#)) применяют на небольших и средних по мощности предприятиях для питания сосредоточенных потребителей (насосные станции, печи, преобразовательные установки, цехо-

вые подстанции), расположенных в различных направлениях от пункта питания. Радиальные схемы обеспечивают глубокое секционирование всей системы электроснабжения начиная от источников питания и кончая сборными шинами до 1000 В цеховых подстанций.

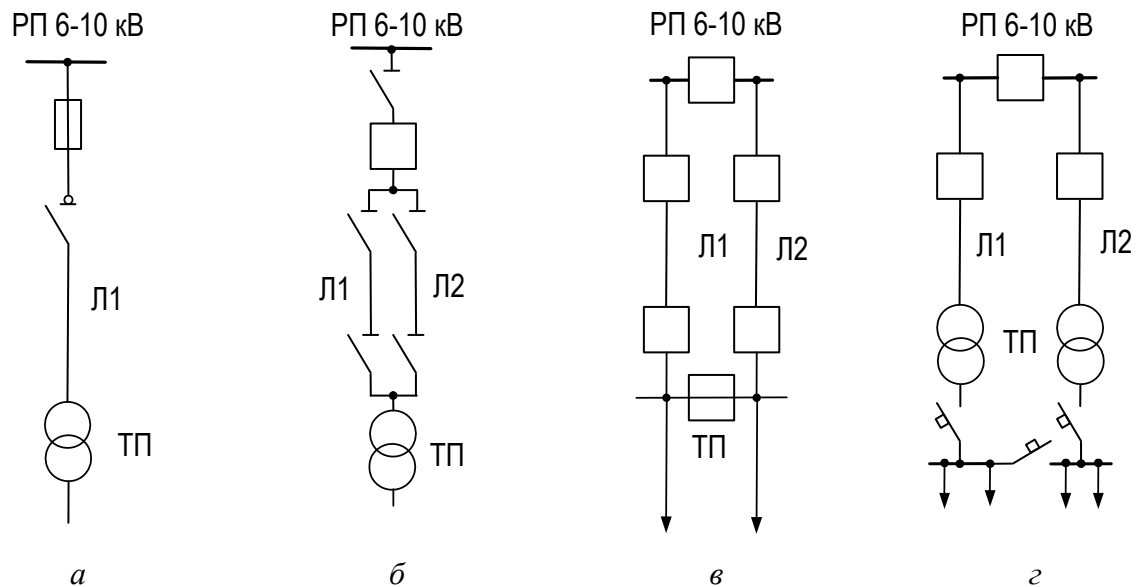


Рис. 2.2. Простейшие радиальные схемы распределения энергии между цеховыми подстанциями: *а* – питание однотрансформаторной ТП одной линией; *б* – то же двумя линиями под одним выключателем; *в* – двумя радиальными линиями от двух источников питания; *г* – двумя радиальными линиями; Л1, Л2 – линии электропередачи

Наличие устройства автоматического включения резерва (УАРВ) на распределительном щите 0,4 кВ обеспечивает I категорию надежности при условии, что мощность каждого из двух трансформаторов достаточна для покрытия общей нагрузки, отнесенной к I категории надежности.

Двухступенчатые радиальные схемы (рис. 2.4) [4] с промежуточными РП применяют на больших и средних по мощности предприятиях для питания через РП крупных пунктов потребления электроэнергии, так как нецелесообразно загружать основной центр питания предприятия с дорогими ячейками РУ большим количеством мелких отходящих линий. От вторичных РП питание подается на цеховые подстанции без сборных шин на стороне высшего напряжения. В этом случае используют глухое присоединение трансформаторов или предусматривают выключатель нагрузки, реже – разъединитель. Коммутационно-защитную аппаратуру при этом устанавливают на РП.

При числе отходящих линий от вторичного распределительного пункта 6–10 кВ менее 8 целесообразность сооружения РП должна быть обоснована [5].

*Магистральные* схемы распределения электроэнергии применяют в том случае, когда потребителей много и радиальные схемы нецелесообразны. Основное преимущество магистральной схемы заключается в сокращении звеньев коммутации. Магистральные схемы целесообразно применять при

расположении подстанций на территории предприятия, близком к линейному, что способствует прямому прохождению магистралей от источника питания до потребителей и тем самым сокращению длины магистрали.

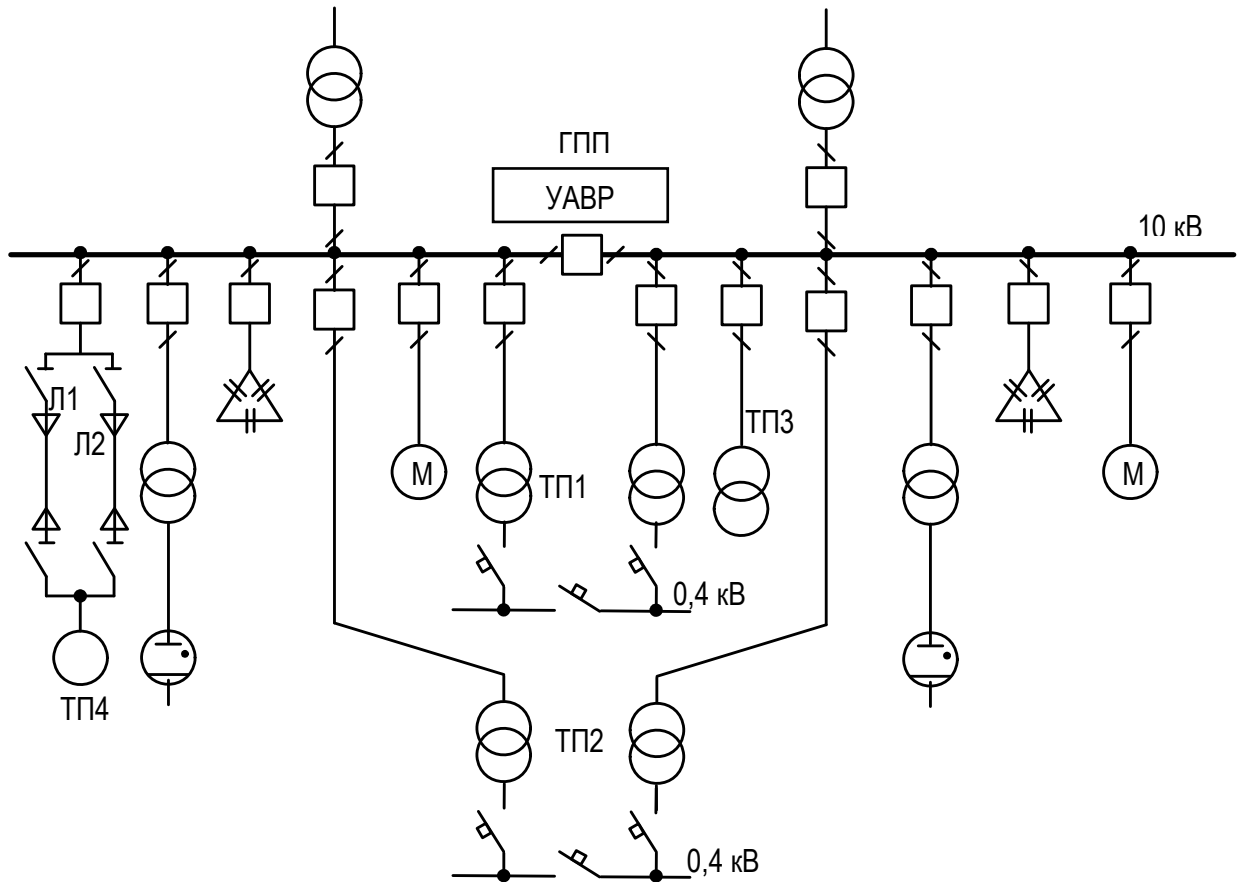


Рис. 2.3. Одноступенчатая радиальная схема распределения электроэнергии

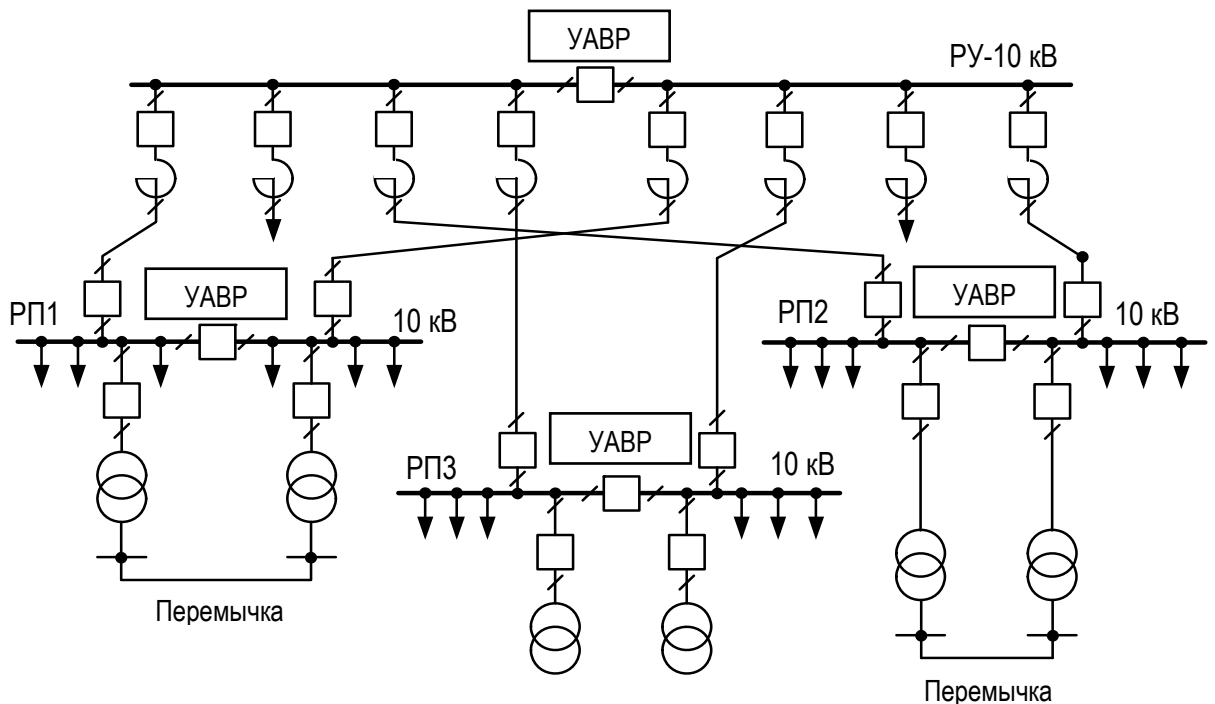


Рис. 2.4. Двухступенчатая радиальная схема распределения энергии:  
УАВР – устройство автоматического включения резерва



Недостатком магистральных схем является более низкая надежность по сравнению с радиальными схемами, так как исключается возможность резервирования на низшем напряжении однострансформаторных подстанций при питании их от одной магистрали.

К одной магистрали могут быть подключены до трех трансформаторов мощностью до 1000 кВА или два трансформатора мощностью 1600, 2500 кВА [5].

Существует много разновидностей и модификаций магистральных схем, которые с учетом надежности делят на две группы: одиночные магистрали и схемы с двумя и более сквозными магистралями.

Наиболее распространенные виды магистральных схем приведены на [рис. 2.5](#).

Схема на [рис. 2.5, а](#) представляет магистральное одностороннее питание ТП и применима для III категории надежности электроснабжения.

Схема на [рис. 2.5, б](#) обеспечивает I категорию надежности при наличии УАРВ на стороне 0,4 кВ.

Кольцевые магистрали ([рис. 2.5, в](#)) допускается применять для питания потребителей III категории и частично II категории при соответствующем расположении питаемых ими групп подстанций и при единичной мощности трансформаторов не более 630 кВА [5]. В нормальном режиме три группы подстанций получают питание по двум магистральным линиям. В аварийном режиме после отключения аварийного участка сети восстанавливается электропитание потребителей на всех подстанциях, включенных в кольцевую схему.

Не рекомендуется включать в одно кольцо более пяти ТП, чтобы не создавать при авариях возможного отключения отдельных участков сети на длительное время.

Схему с двойными магистралями ([рис. 2.5, г](#)) применяют для потребителей I категории надежности. Эта же схема, но без распределительных устройств 6–10 кВ на ТП приведена на [рис. 2.5, д](#). При этом для обеспечения I категории надежности требуется наличие секционного автомата на стороне низшего напряжения, работающего по схеме АВР.

Магистральные схемы с двухсторонним питанием ([рис. 2.5, е](#)) применяют при необходимости питания потребителя от двух независимых источников энергии. В схеме на [рис. 2.5, д](#) в нормальном режиме магистраль разомкнута на одной из ТП; в схеме на [рис. 2.5, е](#) обязательно наличие на низшей стороне подстанций секционных автоматов, обеспечивающих АВР.

При магистральных схемах питания цеховых подстанций на вводе к трансформатору устанавливают более дешевую коммутационную аппаратуру в виде выключателя нагрузки или разъединителя. Если требуется обеспечить избирательное отключение трансформатора при его повреждении или если защита на головном выключателе не чувствительна при повреждении трансформатора, то последовательно с выключателем нагрузки или разъединителем устанавливают предохранитель типа ПК, предназначенный для отключения поврежденного трансформатора без нарушения работы остальных ([рис. 2.6](#)).

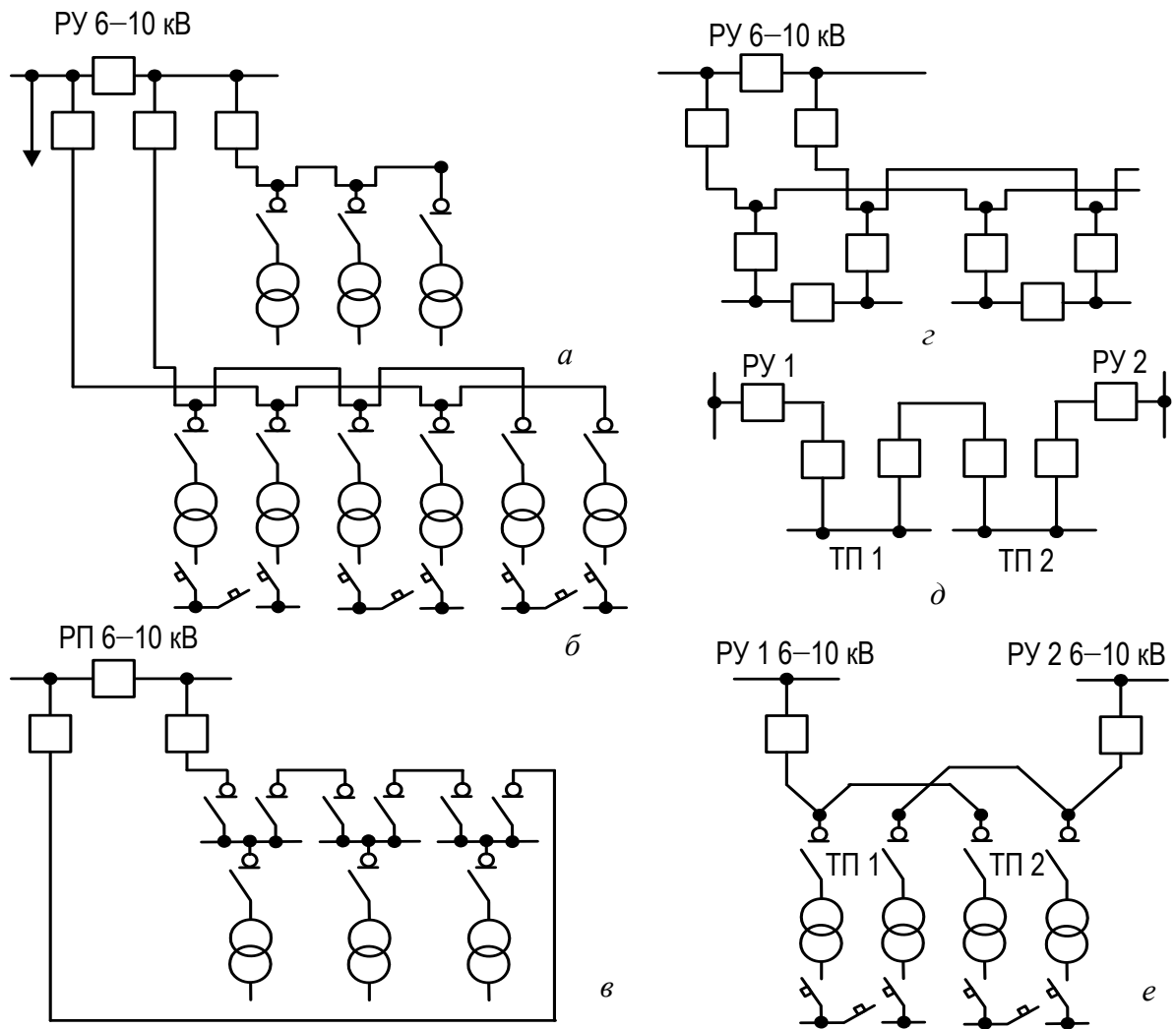


Рис. 2.5. Магистральные схемы внутреннего электроснабжения предприятия:  
*a* – одиночная – III категория надежности; *б* – двойная – I и II категории надежности;  
*в* – кольцевая, разомкнутая – II категория надежности; *г* – двойная сквозная – I категория  
 надежности; *д* – одиночная от двух источников питания; *е* – двойная от двух источников  
 питания при отсутствии сборных шин на подстанции

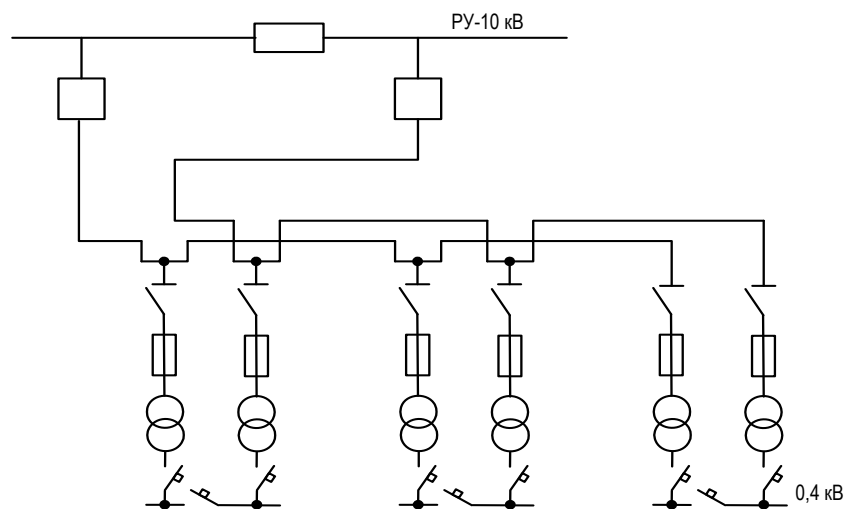


Рис. 2.6. Двойная магистральная схема с подключением трансформаторов  
 через разъединители и предохранители

При проектировании и в эксплуатации редко применяют схемы внутри-заводской распределительной сети, построенные только по радиальному или только по магистральному принципу.

Во многих случаях применяют смешанные *радиально-магистральные* схемы, конструкция которых зависит от конфигурации расположения подстанций, их удаленности от ГПП или ЦРП и требований надежности для электроприемников, подключенных к ТП. Подстанции, расположенные на близком расстоянии от ГПП или ЦРП, как правило, подключают по радиальной схеме, а более удаленные – по магистральной.

Как радиальные, так и магистральные схемы имеют множество модификаций.

Окончательное решение о выборе схемы внутреннего электроснабжения принимают в результате технико-экономического сравнения вариантов схем.

## 2.2. Выбор напряжения распределительной сети

Распределительную сеть промышленных предприятий (от пункта приема электроэнергии до распределительных устройств и трансформаторных подстанций) рекомендуют выполнять на 10 кВ.

Применение напряжения 6 кВ в качестве распределительного следует ограничивать как наименее экономичное по сравнению с напряжением 10 кВ. Использование напряжения 6 кВ рационально для предприятий, где установлено значительное количество двигателей 6 кВ (не менее 25 % от  $S_{\text{ном}}$  по заводу в целом) небольшой мощности (до 500 кВт).

При напряжении распределительной сети 10 кВ питание двигателей мощностью 250–500 кВт с напряжением 6 кВ осуществляют по одному из следующих способов:

от распределительных подстанций 10/6 кВ, когда число двигателей велико, а их единичные мощности относительно небольшие;

по схеме блока «трансформатор 10/6 – двигатель», если число двигателей 6 кВ невелико, мощности их значительны и они расположены обособлено друг от друга;

от трансформаторов с расщепленными обмотками 220–110/6/10 кВ при значительном количестве двигателей 6 кВ (суммарная мощность двигателей приближается к половине мощности трансформатора).

Распределительную сеть энергоемкого производства при сооружении нескольких подстанций глубокого ввода (ПГВ) рекомендуют выполнять на напряжении 110, 220 кВ.

Применение напряжения 35 кВ в качестве распределительного может быть принято для предприятия при следующих условиях: ближайшие сети энергосистемы имеют напряжение 35 кВ, на предприятии отсутствуют электродвигатели высокого напряжения и невелико количество цеховых ТП 35/0,4 кВ.

Окончательное решение о выборе напряжения распределительной сети принимают в результате сравнения вариантов, учитывающих различное сочетание напряжений отдельных звеньев системы.

### 3. РАСЧЕТ ТОКОВ КОРОТКОГО ЗАМЫКАНИЯ

Расчет токов короткого замыкания (КЗ) необходим для выбора аппаратуры и проверки элементов электроустановок (шин, изоляторов, кабелей и т. д.) на электродинамическую и термическую устойчивость, а также уставок срабатывания защит и проверки их на чувствительность срабатывания. Расчетным видом КЗ для выбора или проверки параметров электрооборудования обычно считают трехфазное КЗ. Однако для выбора и проверки уставок релейной защиты и автоматики требуется определение и несимметричных токов КЗ.

Расчет токов КЗ с учетом действительных характеристик и действительных режимов работы всех элементов системы электроснабжения сложен. Поэтому для решения большинства практических задач вводят допущения, которые не дают существенных погрешностей [5]:

трехфазная сеть принимается симметричной;

не учитываются токи нагрузки;

не учитываются емкости, а следовательно, и емкостные токи в воздушной и кабельной сетях;

не учитывается насыщение магнитных систем, что позволяет считать постоянными и не зависящими от тока индуктивные сопротивления всех элементов короткозамкнутой цепи;

не учитываются токи намагничивания трансформаторов.

В зависимости от назначения расчета токов КЗ выбирают расчетную схему сети, определяют вид КЗ, местоположение точек КЗ на схеме и сопротивления элементов схемы замещения. Расчет токов КЗ в сетях напряжением до 1000 В и выше имеет ряд особенностей, которые рассматриваются ниже.

При определении токов КЗ используют, как правило, один из двух методов:

метод именованных единиц – в этом случае параметры схемы выражают в именованных единицах (омах, амперах, вольтах и т. д.);

метод относительных единиц – в этом случае параметры схемы выражают в долях или процентах от величины, принятой в качестве основной (базисной).

Метод именованных единиц применяют при расчетах токов КЗ сравнительно простых электрических схем с небольшим числом ступеней трансформации.

Метод относительных единиц используют при расчете токов КЗ в сложных электрических сетях с несколькими ступенями трансформации, присоединенных к районным энергосистемам.

Если расчет выполняют в именованных единицах, то для определения токов КЗ необходимо привести все электрические величины к напряжению ступени, на которой имеет место КЗ.

При расчете в относительных единицах все величины сравнивают с базисными, в качестве которых принимают базисную мощность одного трансформатора ГПП или условную единицу мощности, например 100 или 1000 МВА.

В качестве базисного напряжения принимают среднее напряжение той ступени, на которой произошло КЗ ( $U_{cp} = 6,3; 10,5; 21; 37; 115; 230$  кВ). Сопротивления элементов системы электроснабжения приводят к базисным условиям в соответствии с [табл. 3.1](#).

Таблица 3.1

Средние удельные значения индуктивных сопротивлений воздушных и кабельных линий электропередачи

Линия электропередачи	$x_{уд}$ , Ом/км
Одноцепная воздушная линия, кВ:	
6–220	0,4
220–330 (при расщеплении на два провода в фазе)	0,325
400–500 (при расщеплении на три провода в фазе)	0,307
750 (при расщеплении на четыре провода в фазе)	0,28
Трехжильный кабель, кВ:	
6–10	0,08
35	0,12
Одножильный маслонаполненный кабель 110–220 кВ	0,16

Расчет токов КЗ начинают с составления расчетной схемы электроустановки. На расчетной схеме указываются все параметры, влияющие на величину тока КЗ (мощности источников питания, средне номинальные значения ступеней напряжения, паспортные данные электрооборудования), и расчетные точки, в которых необходимо определить токи КЗ. Как правило, это сборные шины ГПП, РУ, РП или начало питающих линий. Точки КЗ нумеруют в порядке их рассмотрения начиная с высших ступеней.

По расчетной схеме составляется электрическая схема замещения. Схемой замещения называется схема, соответствующая по своим параметрам расчетной схеме, в которой все электромагнитные (трансформаторные) связи заменены электрическими. На [рис. 3.1](#) приведен пример расчетной схемы, а на [рис. 3.2](#) – соответствующая ему схема замещения.

При составлении схемы замещения для электроустановок выше 1000 В учитывают индуктивные сопротивления электрических машин, силовых трансформаторов и автотрансформаторов, реакторов, воздушных и кабельных линий. Средние удельные значения индуктивных сопротивлений воздушных и кабельных линий электропередачи приведены в [табл. 3.2](#). Активные сопротивления учитывают только для воздушных линий с проводами небольшого сечения и со стальными проводами, а также для протяженных кабельных линий с небольшим сечением.

Активное сопротивление трансформаторов учитывают в случае, когда среднее номинальное напряжение ступени, где находится точка короткого замыкания,  $U_{cp} \leq 500$  В и мощность трансформатора  $S_{ном.т} < 1000$  кВА или питающая и отходящая линии выполнены из стальных проводов [9].

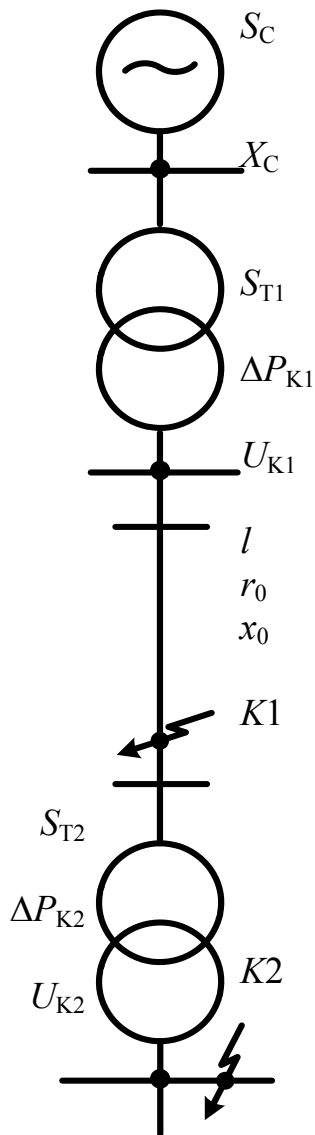


Рис. 3.1. Расчетная схема

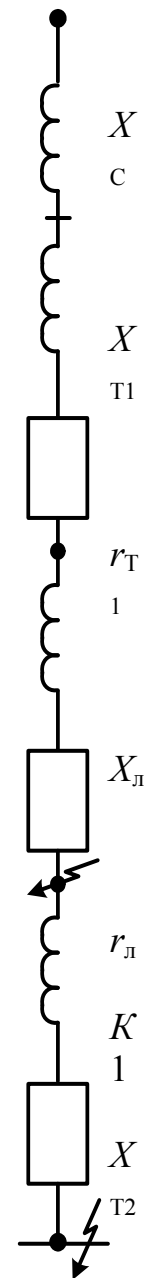


Рис. 3.2. Схема замещения

После составления схемы замещения необходимо определить ее параметры. Параметры схемы замещения определяются в зависимости от выбранного метода расчета токов КЗ в именованных или относительных единицах. Формулы для определения параметров схемы замещения приведены в [табл. 3.2](#).

Далее схему замещения путем постепенного преобразования (последовательное и параллельное сложение, преобразование треугольника в звезду и др.) приводят к простейшему виду так, чтобы источник питания был связан с точкой КЗ одним результирующим сопротивлением. Преобразования схемы замещения производятся для каждой точки КЗ отдельно.

Расчетные выражения для определения приведенных значений сопротивлений

Элемент электроустановки	Исходный параметр	Именованные единицы, Ом	Относительные единицы, о. е.
1	2	3	4
Генератор (G)	$x''_{d^*_{\text{НОМ}}}$ ; $S_{\text{НОМ}G}$ , МВ·А	$x_{\bar{6}} = x''_{d^*_{\text{НОМ}}} \cdot \frac{U_{\bar{6}}^2}{S_{\text{НОМ}G}}$	$x_{*6} = x''_{d^*_{\text{НОМ}}} \cdot \frac{S_{\bar{6}}}{S_{\text{НОМ}G}}$
	$x''_d$ , %; $S_{\text{НОМ}G}$ , МВ·А	$x_{\bar{6}} = \frac{x''_d \%}{100} \cdot \frac{U_{\bar{6}}^2}{S_{\text{НОМ}G}}$	$x_{*6} = \frac{x''_d \%}{100} \cdot \frac{S_{\bar{6}}}{S_{\text{НОМ}G}}$
Энергосистема (С)	$S_K$ , МВ·А	$x_{\bar{6}} = \frac{U_{\bar{6}}^2}{S_K}$	$x_{*6} = \frac{S_{\bar{6}}}{S_K}$
	$I_{\text{ОТКЛ.НОМ}}$ , кА	$x_{\bar{6}} = \frac{U_{\bar{6}}^2}{\sqrt{3} I_{\text{ОТКЛ.НОМ}} U_{\text{ср}}}$	$x_{*6} = \frac{S_{\bar{6}}}{\sqrt{3} I_{\text{ОТКЛ.НОМ}} U_{\text{ср}}}$
	$x_{*_{\text{НОМ}C}}$ ; $S_{\text{НОМ}C}$ , МВ·А	$x_{\bar{6}} = x_{*_{\text{НОМ}C}} \frac{U_{\bar{6}}^2}{S_{\text{НОМ}C}}$	$x_{*6} = x_{*_{\text{НОМ}C}} \frac{S_{\bar{6}}}{S_{\text{НОМ}C}}$
Трансформатор (Т)	$u_k$ , %; $S_{\text{НОМ.Т}}$ , МВ·А	$x_{\bar{6}} = \frac{u_k \%}{100} \cdot \frac{U_{\bar{6}}^2}{S_{\text{НОМ.Т}}}$	$x_{*6} = \frac{u_k \%}{100} \cdot \frac{S_{\bar{6}}}{S_{\text{НОМ.Т}}}$
Автотрансформатор и трехобмоточный трансформатор (Т) (схема замещения – звезда)	$u_{k,B-C}$ , %; $u_{k,B-H}$ , %; $u_{k,C-H}$ , %; $S_{\text{НОМ}}$ , МВ·А	$x_{\bar{6}B} = \frac{1}{200} (u_{k,B-C} + u_{k,B-H} - u_{k,C-H}) \frac{U_{\bar{6}}^2}{S_{\text{НОМ.Т}}}$ ; $x_{\bar{6}C} = \frac{1}{200} (u_{k,B-C} + u_{k,C-H} - u_{k,B-H}) \frac{U_{\bar{6}}^2}{S_{\text{НОМ.Т}}}$ ; $x_{\bar{6}H} = \frac{1}{200} (u_{k,B-H} + u_{k,C-H} - u_{k,B-C}) \frac{U_{\bar{6}}^2}{S_{\text{НОМ.Т}}}$	$x_{*6B} = \frac{1}{200} (u_{k,B-C} + u_{k,B-H} - u_{k,C-H}) \frac{S_{\bar{6}}}{S_{\text{НОМ.Т}}}$ ; $x_{*6C} = \frac{1}{200} (u_{k,B-C} + u_{k,C-H} - u_{k,B-H}) \frac{S_{\bar{6}}}{S_{\text{НОМ.Т}}}$ ; $x_{*6H} = \frac{1}{200} (u_{k,B-H} + u_{k,C-H} - u_{k,B-C}) \frac{S_{\bar{6}}}{S_{\text{НОМ.Т}}}$



1	2	3	4
Трансформатор с расщепленной обмоткой низшего напряжения (Т)	$U_{к,В-Н}, \%$ ; $S_{ном.Т}, МВ\cdot А$	$x_{\delta B} = \left( \frac{u_{к,В-Н}}{100} - 0,5 \frac{u_{к,Н1-Н2}}{100} \right) \frac{U_{\delta}^2}{S_{ном.Т}};$ $x_{\delta 1} = x_{\delta 2} = \frac{2u_{к,В-Н}}{100} \cdot \frac{U_{\delta}^2}{S_{ном.Т}}$	$x_{*\delta B} = \left( \frac{u_{к,В-Н}}{100} - 0,5 \frac{u_{к,Н1-Н2}}{100} \right) \frac{S_{\delta}}{S_{ном.Т}};$ $x_{*\delta 1} = x_{*\delta 2} = \frac{2u_{к,В-Н}}{100} \cdot \frac{S_{\delta}}{S_{ном.Т}}$
Синхронные и асинхронные электродвигатели, компенсаторы (М)	$x_d''$ ; $S_{ном.М}, МВ\cdot А$	$x_{\delta} = x_d'' \cdot \frac{U_{\delta}^2}{S_{ном.М}}$	$x_{*\delta} = x_d'' \cdot \frac{S_{\delta}}{S_{ном.М}}$
Реактор (LR)	$x_{ном.LR}, Ом$	$x_{\delta} = x_{ном.LR} \frac{U_{\delta}^2}{U_{cp}^2}$	$x_{*\delta} = x_{ном.LR} \frac{S_{\delta}}{U_{cp}^2}$
Линия электропередачи (W)	$x_{уд}, Ом/км$ ; $l, км$	$x_{\delta} = x_{уд} \cdot l \frac{U_{\delta}^2}{U_{cp}^2}$	$x_{*\delta} = x_{уд} \cdot l \frac{S_{\delta}}{U_{cp}^2}$

Примечание:  $S_{ном}$  – номинальные мощности элементов (генератора, трансформатора, энергосистемы), МВ·А;  $S_{\delta}$  – базисная мощность, МВ·А;  $S_{к}$  – мощность КЗ энергосистемы, МВ·А;  $I_{откл. ном}$  – номинальный ток отключения выключателя, кА;  $x_{*ном. С}$  – относительное номинальное сопротивление энергосистемы;  $u_{к} \%$  – напряжение КЗ трансформатора;  $I_{\delta}$  – базисный ток, кА;  $U_{cp}$  – среднее напряжение в месте установки данного элемента, кВ;  $x_{уд}$  – индуктивное сопротивление линии на 1 км длины, Ом/км;  $l$  – длина линии, км

Зная результирующее сопротивление до точки КЗ, по закону Ома определяют токи КЗ [8].

При расчете в именованных единицах:

$$I_{кб} = \frac{U_б}{\sqrt{3} \cdot Z_{рез}}, \quad (3.1)$$

где  $I_{кб}$  – ток КЗ, приведенный к базисной ступени напряжения;  $U_б$  – напряжение базисной ступени напряжения;  $Z_{рез}$  – полное сопротивление (если учитываются индуктивные и активные сопротивления) от источника питания до точки КЗ.

Если напряжение ступени КЗ отличается от напряжения, принятого при расчете за базисное напряжение, полученный ток КЗ необходимо привести к реальному напряжению ступени КЗ по выражению:

$$I_к = I_{кб} \frac{U_б}{U_{срн}}, \quad (3.2)$$

где  $U_{срн}$  – напряжение ступени КЗ.

При расчете в относительных единицах:

$$I_к = I_б / Z_{*рез}; \quad (3.3)$$

$$I_б = \frac{S_б}{\sqrt{3} \cdot U_б}, \quad (3.4)$$

где  $I_б$  – базисный ток той ступени, на которой определяют ток КЗ;  $Z_{рез}$  – полное приведенное сопротивление от источника питания до точки КЗ;  $S_б$  – базисная мощность.

При расчете токов КЗ в большинстве случаев требуется знать следующие значения:

$I_{по}(I'')$  – начальное действующее значение периодической составляющей тока КЗ (сверхпереходной ток);

$i_y$  – ударный ток КЗ;

$I_y$  – действующее значение полного тока КЗ за первый период;

$I_\infty$  – ток установившегося режима;

$I_{пт}$  – периодическая составляющая тока КЗ в момент времени  $t = \tau$ .

### 3.1. Расчет токов короткого замыкания в электроустановках напряжением выше 1000 В

Расчет токов КЗ в установках напряжением выше 1000 В имеет ряд особенностей по сравнению с расчетом токов КЗ в установках напряжением до 1000 В. Эти особенности заключаются в следующем:

активные сопротивления элементов системы электроснабжения при определении тока КЗ не учитывают, если выполняется условие  $r_{\Sigma} < (x_{\Sigma} / 3)$ , где  $r_{\Sigma}$  и  $x_{\Sigma}$  – суммарные активные и реактивные сопротивления элементов системы электроснабжения до точки КЗ;

при определении токов КЗ учитывают подпитку от двигателей высокого напряжения: подпитку от синхронных двигателей учитывают как в ударном, так и в отключаемом токе КЗ; подпитку от асинхронных двигателей – только в ударном токе КЗ.

#### 3.1.1. Расчет токов короткого замыкания для цепей, питающихся от источника бесконечной мощности

Для систем электроснабжения промышленных предприятий типичным случаем является питание от источника неограниченной мощности. В этом случае можно считать, что в точке КЗ амплитуда периодической составляющей тока КЗ во времени не изменяется, а следовательно, остается также неизменным в течение всего процесса КЗ и ее действующее значение  $I_{по} = I_{пт} = I_{\infty}$ .

Это равенство также справедливо при КЗ в удаленных точках сети, когда результирующее сопротивление, приведенное к номинальной мощности источников питания больше 3,0 [9], т. е. когда нельзя пользоваться расчетными кривыми.

Рассмотрим расчет токов КЗ при питании предприятия от системы бесконечной мощности. Обычно мощность питающей системы и ее сопротивление неизвестны, а в качестве исходных данных принимают одно из условий [4]:

если мощность системы не ограничена ( $S_c = \infty$ ), точка КЗ значительно удалена от источника питания, то сопротивление системы до точки присоединения потребителей принимают равным нулю;

если известны значения сверхпереходного  $I''$  и установившегося  $I_{\infty}$  токов КЗ на шинах подстанции, питающей предприятие, то сопротивление системы до точки КЗ определяют по значениям этих токов;

если известны типы выключателей, установленных на подстанции, питающей предприятие, то принимают значение сверхпереходного тока на шинах подстанции, равным току отключения выключателя, и по этому току определяют сопротивление системы от шин подстанции до источника неограниченной мощности.

Сопротивление системы  $x_{c*}$  в относительных единицах при заданных токах  $I''$  и  $I_\infty$  определяют в зависимости от параметра  $\beta'' = I''/I_\infty$  по расчетным кривым, приведенным на [рис. 3.3](#). Значения  $x_{c*} > 1$  следует принимать при  $\beta'' < 1$  только для удаленных от энергосистемы точек, например для кабельных и воздушных сетей напряжением 6–10 кВ, удаленных от источника питания несколькими трансформациями.

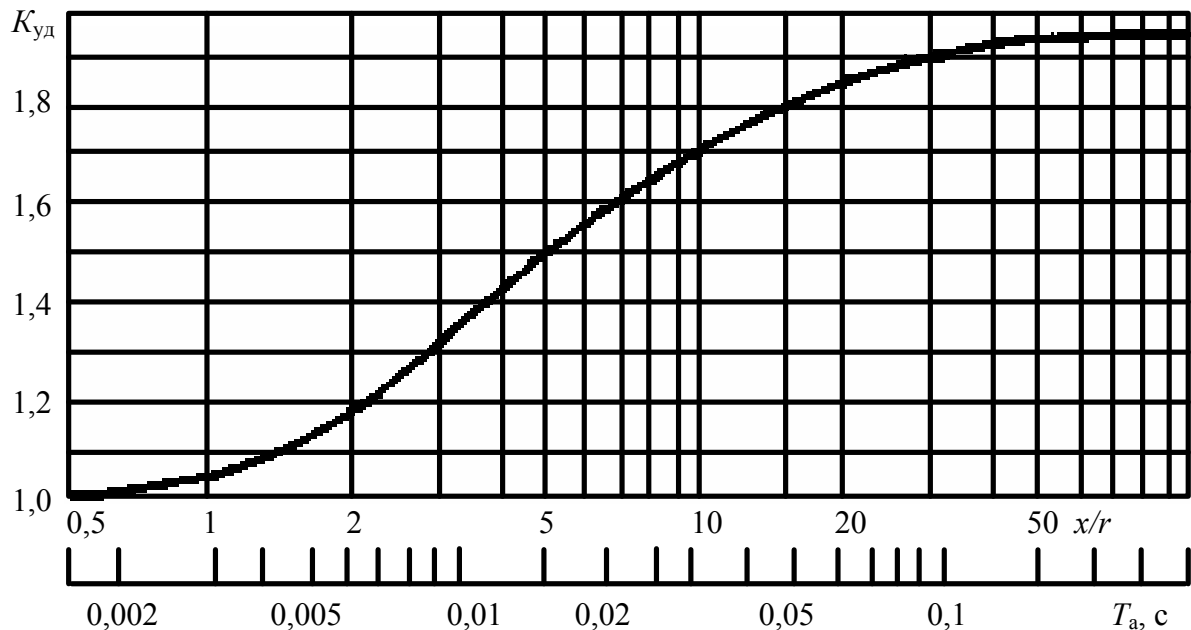


Рис. 3.3. Зависимость ударного коэффициента  $K_{уд}$  от постоянной времени  $T_a = x/r$

Если известны технические данные выключателя, установленного на подстанции, питающей предприятие, то сопротивление между источником неограниченной мощности и подстанцией, на которой установлен выключатель, определяют по номинальному току отключения выключателя  $I_{\text{ном. откл}}$  или по мощности отключения выключателя  $S_{\text{ном. откл}}$ .

Для выбора и проверки электрооборудования по условиям электродинамической стойкости необходимо знать ударный ток, который определяют по формуле

$$i_{уд} = \sqrt{2} I_{\text{по}} \cdot K_{уд}, \quad (3.5)$$

где  $I_{\text{по}}$  – значение периодической составляющей в начальный момент времени;  $K_{уд}$  – ударный коэффициент, зависящий от постоянной времени  $T_a = x_n / (314 r_n)$ ;  $x_n$  и  $r_n$  – соответственно индуктивное и активное сопротивления цепи КЗ; значения  $K_{уд}$  приведены в [табл. 3.3](#) [3]. При вычислении токов КЗ в удаленных от генератора точках ударный коэффициент определяют по кривой зависимости  $K_{уд} = f(T_a)$ , [рис. 3.3](#).

### 3. РАСЧЕТ ТОКОВ КОРОТКОГО ЗАМЫКАНИЯ

#### 3.1. Расчет токов короткого замыкания в электроустановках напряжением выше 1000 В

Таблица 3.3

Значения коэффициентов  $K_{уд}$ ,  $q$

Место короткого замыкания	Коэффициенты	
	$K_{уд}$	$q$
Выводы явнополюсного генератора без успокоительной обмотки	1,95	1,68
То же с успокоительной обмоткой	1,93	1,65
Выводы турбогенератора	1,91	1,63
В цепи, когда не учитывается активное сопротивление	1,8	1,52
На низшей стороне трансформаторов:		
1600; 2500	1,4	–
630; 1000 кВ·А	1,3	–
100; 250; 400 кВ·А	1,2	1,09
Удаленные точки КЗ с учетом величины активного сопротивления	По рис. 3.1	

Таблица 3.4

Средние значения сверхпереходной ЭДС  $E''$

и сверхпереходного сопротивления  $x''_*$ , отнесенные к номинальной мощности источников питания, о. е.

Источники питания	$E''$	$x''_*$
Турбогенератор до 100 МВт	1,08	0,125
Турбогенератор 100–500 МВт	1,13	0,2
Гидрогенератор с успокоительной обмоткой	1,13	0,2
Гидрогенератор без успокоительной обмотки	1,18	0,27
Синхронный компенсатор	1,2	0,2
Синхронный двигатель	1,1	0,2
Асинхронный двигатель	0,9	0,2

Действующее значение полного тока КЗ за первый период определяют по формуле

$$I_y = I_{по} \sqrt{1 + 2(K_{уд} - 1)^2}. \quad (3.6)$$

Подпитку от синхронных двигателей учитывают как в ударном, так и в отключаемом токе КЗ. Учет подпитки двигателей осуществляют при непосредственной связи их с точкой КЗ или через непротяженную кабельную линию, токопровод, линейный реактор или двухобмоточный трансформатор. Полное начальное значение периодической составляющей тока КЗ при этом определяют арифметическим суммированием токов КЗ от источника питания и синхронных двигателей. Сверхпереходный ток  $I''_{сд}$ , А, синхронного двига-

теля (периодическая составляющая тока КЗ в начальный момент времени) определяют из выражения [4]:

$$I_{\text{СД}}'' = \frac{E_*'' \cdot I_{\text{НОМСД}}}{x_{*d}''}, \quad (3.7)$$

где  $I_{\text{НОМСД}}$  – номинальный ток двигателя, А;  $x_{*d}''$  – приведенное сверхпереходное сопротивление двигателя по продольной оси;  $E_*''$  – приведенное значение сверхпереходной ЭДС, о. е., в начальный момент КЗ, которое можно принимать по [табл. 3.4](#) или определять по формуле

$$E_*'' = \sqrt{\cos^2 \varphi_{\text{НОМ}} + (\sin \varphi_{\text{НОМ}} + x_{*d}'')^2}, \quad (3.8)$$

где  $\cos \varphi_{\text{НОМ}}$  – номинальный коэффициент мощности в режиме перевозбуждения.

Ударный ток от синхронных двигателей определяют по (3.5), при этом значение  $K_{\text{уд}}$  при отсутствии точных данных ориентировочно можно принимать равным 1,82 для двигателей типа СДН.

Влияние асинхронных двигателей учитывают только в начальный момент времени и в тех случаях, когда они подключены непосредственно к месту КЗ [3].

Максимальный ток подпитки от асинхронных двигателей при трехфазном КЗ на их выводах определяют по формуле

$$I_{\text{АД}} = \sqrt{2} \frac{0,9}{x_{\text{АД}*}} I_{\text{НОМАД}}, \quad (3.9)$$

где  $x_{\text{АД}*}$  – расчетное индуктивное сопротивление двигателя, о. е. (если принять среднее значение  $x_{\text{АД}*} = 0,2$ , то в ориентировочных расчетах  $I_{\text{АД}}$  равно  $6,5 I_{\text{НОМАД}}$ ).

Если источником питания предприятия являются, кроме системы бесконечной мощности, генераторы, то в расчетах нельзя принимать равенство  $I_{\text{по}} = I_{\infty}$ , так как это приведет к большим погрешностям. Ток в начальный момент времени складывается из тока КЗ от системы бесконечной мощности и периодической слагающей тока КЗ от генераторов в момент времени  $t = 0$ . Преобразованная схема замещения относительно точки КЗ может в общем случае иметь любое количество ветвей, что определяется количеством источников питания. При наличии двух и более источников питания (или генерирующих ветвей – двигателей высокого напряжения в режиме КЗ) возможна

их замена эквивалентным источником, если они находятся приблизительно в одинаковых условиях по отношению к месту КЗ. Объединение одноименных источников питания допустимо при условии

$$\frac{S_1 x_{1*}}{S_2 x_{2*}} = 0,4 - 2,5, \quad (3.10)$$

где  $S_1, S_2$  – мощность первого и второго источников питания;  $x_{1*}, x_{2*}$  – соответствующие сопротивления от источников питания до точки КЗ, приведенные к базисной мощности.

Если ЭДС источников не равны, но выполняется условие (3.11), то эквивалентную ЭДС для двух ветвей схемы замещения определяют по формуле

$$E_{\text{экв}*} = \frac{E_{1*} y_1 + E_{2*} y_2}{y_1 + y_2}, \quad (3.11)$$

где  $y_1 = 1/x_{1*}; y_2 = 1/x_{2*}$ .

При равенстве  $E_{1*} = E_{2*}$  очевидно, что  $E_{\text{экв}*} = E_{1*} = E_{2*}$ .

При преобразовании схемы замещения часто возникает задача разделения так называемых связанных цепей (рис. 3.4, а). Для определения токов от каждого источника питания используют коэффициенты распределения. Исходную схему (рис. 3.4, а) приводят последовательно к лучевому виду (рис. 3.4, б, в). Принимают значение периодической составляющей тока в рассматриваемой точке КЗ за единицу ( $I_{\text{по}*} = 1$ ) и находят коэффициенты распределения  $K_p$ , определяющие долю участия в токе КЗ каждого источника питания. Для рассматриваемого случая двух ветвей  $K_{p1} + K_{p2} = 1$ . Учитывая эквивалентное сопротивление  $x_{\text{экв}*}$  источников питания относительно общей точки А, коэффициенты распределения можно записать в следующем виде:

$$K_{p1} = I_{n1*} = x_{\text{экв}*} / x_{1*}; \quad (3.12)$$

$$K_{p2} = I_{n2*} = x_{\text{экв}*} / x_{2*},$$

где  $x_{\text{экв}*} = x_{1*} x_{2*} / (x_{1*} + x_{2*})$ .



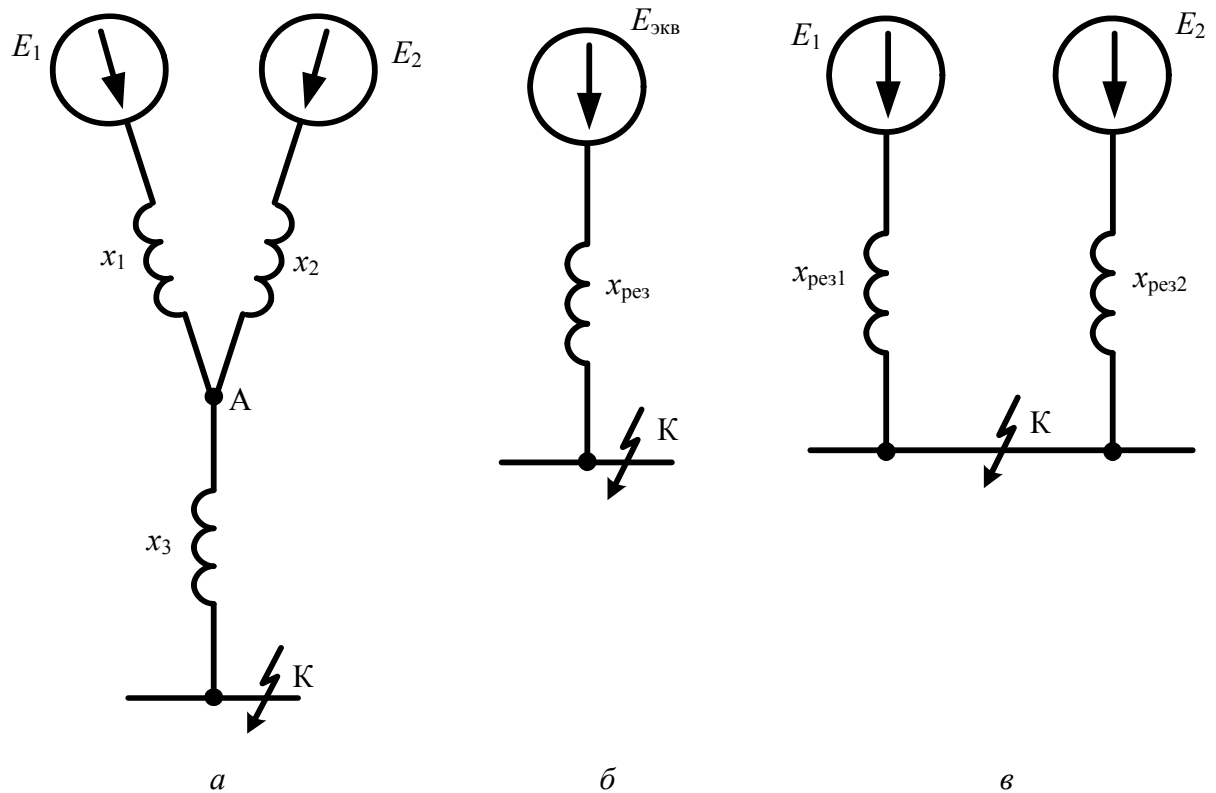


Рис. 3.4. Преобразование схемы замещения связанных цепей

Результирующее сопротивление от источника питания до точки КЗ после преобразования схемы составит (рис. 3.4, б):

$$x_{рез*} = (x_{экв*} + x_{3*}). \quad (3.13)$$

Токораспределение по ветвям должно быть неизменным до преобразования схемы и после, поэтому справедливы следующие равенства:

$$x_{рез1*} = x_{рез*} / K_{p1}; \quad (3.14)$$

$$x_{рез2*} = x_{рез*} / K_{p2}.$$

Периодическую составляющую тока в рассматриваемой точке КЗ определяют по формуле

$$I_{по} = \frac{E_*'' I_{б}}{x_{рез*}}, \quad (3.15)$$

где  $E_*''$  – ЭДС источника, о. е.;  $x_{рез*}$  – результирующее сопротивление цепи КЗ, приведенное к базисным условиям.

Токи в ветвях схемы замещения составят:

$$I_{\text{по1}} = I_{\text{по}} K_{\text{п1}}; \tag{3.16}$$

$$I_{\text{по1}} = I_{\text{по}} K_{\text{п1}}.$$

**Пример 3.1.** Определить ток трехфазного КЗ в точках К1, К2, К3 (рис. 3.5, а). Питание осуществляется от системы бесконечной мощности. Параметры, необходимые для расчета приведены на рис. 3.5. а. Проведем решение в относительных и именованных единицах.

#### Расчет примера в относительных единицах

1. Принимаем за базисные единицы  $S_6 = 100$  МВ·А и средние напряжения ступеней  $U_{61} = 37$  кВ;  $U_{62} = 10,5$  кВ. Определяем базисные токи по (3.4), кА

$$I_{61} = \frac{S_6}{\sqrt{3}U_{61}} = \frac{100}{\sqrt{3} \cdot 37} = 1,56; \quad I_{62} = \frac{S_6}{\sqrt{3}U_{62}} = \frac{100}{\sqrt{3} \cdot 10,5} = 5,5.$$

2. Составляем схему замещения (рис. 3.5, б) и определяем сопротивление элементов в базисных единицах в соответствии с табл. 3.1.

Трансформаторы Т1 и Т2:

$$x_{\text{Т1}*} = \frac{u_{\text{КТ1}}}{100} \cdot \frac{S_6}{S_{\text{НОМ.Т}}} = \frac{10,5}{100} \cdot \frac{100}{63} = 0,167; \quad x_{\text{Т2}*} = \frac{8}{100} \cdot \frac{100}{10} = 0,8.$$

Воздушная линия Л1:

$$x_{\text{Л1}*} = x_0 l \frac{S_6}{U_6^2} = 0,4 \cdot 6,7 \frac{100}{37^2} = 0,196; \quad r_{\text{Л1}*} = r_0 l \frac{S_6}{U_6^2} = 0,31 \cdot 6,7 \frac{100}{37^2} = 0,152.$$

Кабельные линии Л2, Л3:

$$x_{\text{Л2}*} = 0,62 \cdot 0,4 \frac{100}{10,5^2} = 0,225; \quad r_{\text{Л2}*} = 0,08 \cdot 0,4 \frac{100}{10,5^2} = 0,029;$$

$$x_{\text{Л3}*} = 0,62 \cdot 0,3 \frac{100}{10,5^2} = 0,169; \quad r_{\text{Л3}*} = 0,08 \cdot 0,3 \frac{100}{10,5^2} = 0,022.$$

Синхронный двигатель:

$$x_{\text{СД}}'' = x_d'' \frac{S_6}{S_{\text{НОМ.СД}}} = 0,2 \frac{100}{1} = 20.$$

### 3. РАСЧЕТ ТОКОВ КОРОТКОГО ЗАМЫКАНИЯ

#### 3.1. Расчет токов короткого замыкания в электроустановках напряжением выше 1000 В

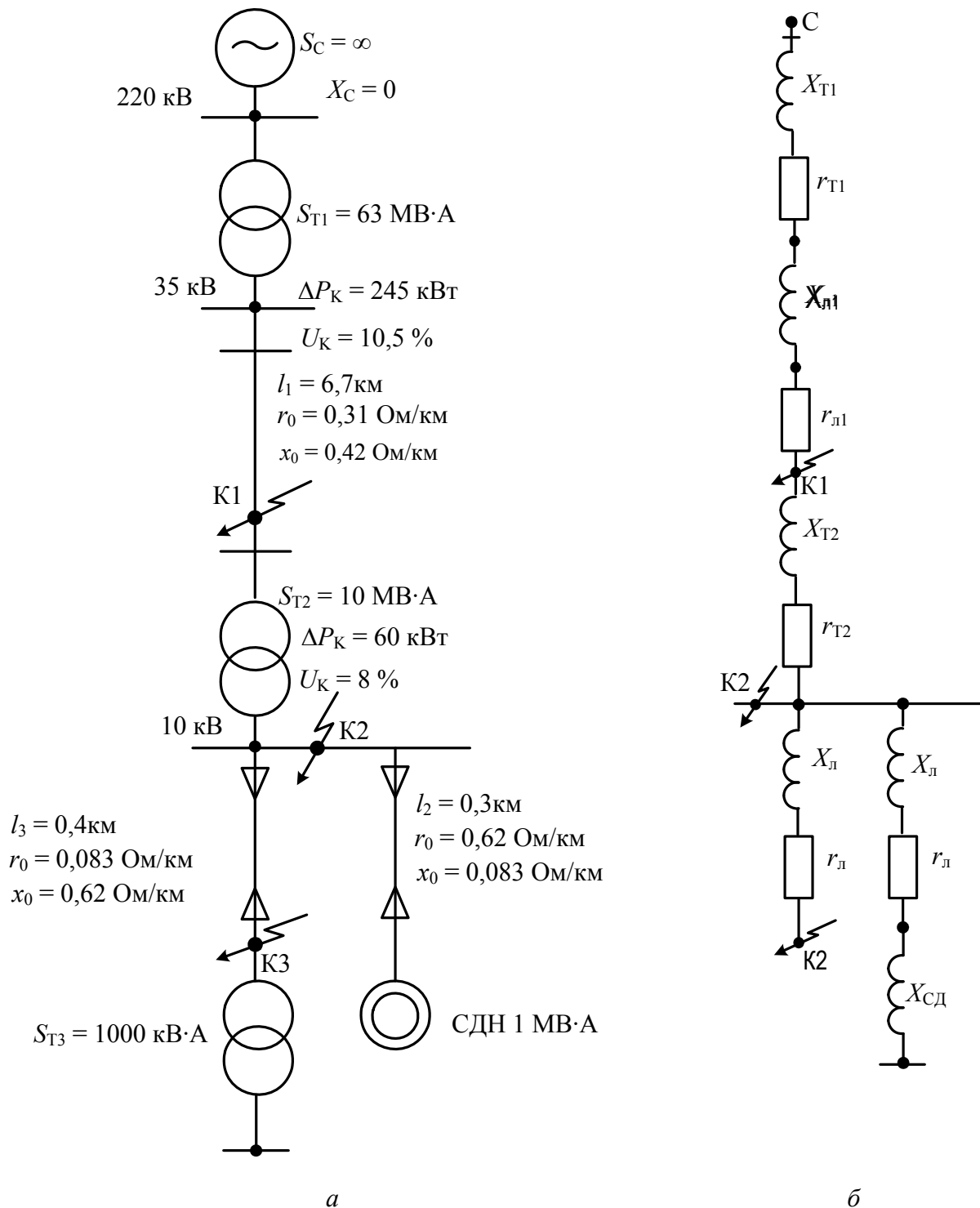


Рис. 3.5. Исходная схема (а) и схема замещения (б) к примеру 3.1

3. Определяем суммарное сопротивление до точки К1:

$$x_{\Sigma 1*} = x_{T1*} + x_{л1*} = 0,167 + 0,196 = 0,363; \quad r_{\Sigma 1*} = r_{л1*} = 0,152.$$

4. Определяем ток КЗ, кА, в точке К1. Так как условие  $r_{\Sigma} < x_{\Sigma} / 3$  для точки К1 не выполняется, то учитываем в расчетах активное сопротивление

$$I_{к.К1} = \frac{I_{\delta}}{Z_{\Sigma 1*}} = \frac{1,56}{\sqrt{0,363^2 + 0,152^2}} = 3,96.$$

5. Определяем суммарное сопротивление со стороны системы и со стороны синхронного двигателя до точки К2:

$$x_{\Sigma c2*} = x_{\Sigma 1*} + x_{т2*} = 0,363 + 0,8 = 1,163; \quad r_{\Sigma c2*} = r_{\Sigma 1*} = 0,152;$$

$$x_{\Sigma cД2*} = x_{cД}'' + x_{л3*} = 20 + 0,169 = 20,169; \quad r_{\Sigma cД2*} = r_{л3*} = 0,022.$$

Так как условие  $r_{\Sigma} < x_{\Sigma} / 3$  для точки К2 выполняется, то не учитываем в расчетах активное сопротивление.

6. Определяем токи, кА, в точке К2 отдельно от системы и от синхронного двигателя:

$$I_{к.с.К2} = \frac{1}{x_{рез1*}} I_{\delta 2} = \frac{1}{1,163} \cdot 5,5 = 4,73; \quad I_{к.сД.К2} = \frac{1}{x_{рез2*}} I_{\delta 2} = \frac{1}{20,169} \cdot 5,5 = 0,27.$$

Суммарный ток, кА, в точке К2:

$$I_{к.К2} = I_{к.с.К2} + I_{к.сД.К2} = 4,73 + 0,27 = 5,0.$$

7. Определяем результирующие сопротивления до точки К3.

Объединять систему бесконечной мощности и синхронный двигатель нельзя, поэтому определяем токи с помощью коэффициентов распределения. Находим эквивалентное сопротивление от источников питания, коэффициенты распределения и результирующие сопротивления до точки К2 по (3.11)–(3.13):

$$x_{\text{эКВ}2*} = \frac{x_{\Sigma c2*} x_{\Sigma cД2*}}{x_{\Sigma c2*} + x_{\Sigma cД2*}} = \frac{1,163 \cdot 20,169}{1,163 + 20,169} = 1,1;$$

$$K_{p1} = \frac{x_{\text{эКВ}2*}}{x_{\Sigma c2*}} = \frac{1,1}{1,163} = 0,946; \quad K_{p2} = \frac{x_{\text{эКВ}2*}}{x_{\Sigma cД2*}} = \frac{1,1}{20,169} = 0,0545;$$

$$x_{рез3*} = x_{\text{эКВ}2*} + x_{л2*} = 1,1 + 0,225 = 1,325;$$

$$x_{рез13*} = \frac{x_{рез3*}}{K_{p1}} = \frac{1,325}{0,946} = 1,4; \quad x_{рез23*} = \frac{x_{рез3*}}{K_{p2}} = \frac{1,325}{0,0545} = 24,3.$$

8. Определяем токи, кА, в точке К3 отдельно от системы и от синхронного двигателя:

$$I_{\text{к.с.К3}} = \frac{1}{x_{\text{рез13*}}} I_{\text{б2}} = \frac{1}{1,4} \cdot 5,5 = 3,93; \quad I_{\text{к.сД.К3}} = \frac{1}{x_{\text{рез23*}}} I_{\text{б2}} = \frac{1}{24,3} \cdot 5,5 = 0,226.$$

Суммарный ток, кА, в точке К3:

$$I_{\text{к.К3}} = I_{\text{к.с.К3}} + I_{\text{к.сД.К3}} = 3,93 + 0,226 = 4,156.$$

9. Определяем ударный ток, кА, в точке К1. Находим ударный коэффициент по кривой ([рис. 3.3](#)) в зависимости от отношения  $x_{\Sigma} / r_{\Sigma}$ :

$$T_{\text{ал}} = \frac{x_{\Sigma 1*}}{r_{\Sigma 1*}} = \frac{0,363}{0,152} = 2,39; \quad K_{\text{уд1}} = 1,24;$$

$$i_{\text{уд1}} = \sqrt{2} I_{\text{к.К1}} K_{\text{уд1}} = 1,41 \cdot 3,96 \cdot 1,24 = 6,92.$$

10. Определяем ударные токи, кА, в точках К2, К3. Находим ударные коэффициенты (табл. 3.20),  $K_{\text{уд1}} = K_{\text{уд2}} = 1,8$ :

$$i_{\text{уд2}} = \sqrt{2} I_{\text{к.К2}} K_{\text{уд2}} = 1,41 \cdot 5,0 \cdot 1,8 = 12,69;$$

$$i_{\text{уд3}} = \sqrt{2} I_{\text{к.К3}} K_{\text{уд3}} = 1,41 \cdot 4,156 \cdot 1,8 = 10,54.$$

#### Расчет примера в именованных единицах

1. Определяем сопротивления элементов схемы в именованных единицах до точки К1. За базисное напряжение принимаем напряжение  $U_6 = 37$  кВ. Трансформаторы Т1:

$$x_{\text{Т16}} = \frac{u_{\text{кт1}}}{100} \cdot \frac{U_6^2}{S_{\text{ном.Т}}} = \frac{10,5}{100} \cdot \frac{37^2}{63} = 2,28, \text{ Ом.}$$

Воздушная линия Л1:

$$x_{\text{Л16}} = x_0 \cdot l = 0,4 \cdot 6,7 = 2,68, \text{ Ом}; \quad r_{\text{Л16}} = r_0 \cdot l = 0,31 \cdot 6,7 = 2,077, \text{ Ом.}$$

2. Определяем суммарное сопротивление до точки К1:

$$x_{\Sigma 16} = x_{\text{Т16}} + x_{\text{Л16}} = 2,28 + 2,68 = 4,96, \text{ Ом}; \quad r_{\Sigma 16} = r_{\text{Л16}} = 2,077, \text{ Ом.}$$

3. Определяем ток, кА, КЗ в точке К1. Так как условие  $r_{\Sigma} < x_{\Sigma} / 3$  для точки К1 не выполняется, то учитываем в расчетах активное сопротивление:

$$I_{к.К1} = \frac{U_{ср}}{\sqrt{3}Z_{\Sigma 16}} = \frac{37}{\sqrt{3} \cdot \sqrt{4,96^2 + 2,077^2}} = 3,98.$$

4. Определяем сопротивления элементов схемы в именованных единицах до точки К2 и одновременно приводим их к базисному напряжению  $U_6 = 10,5$  кВ.

Трансформаторы Т2:

$$x_{т26} = \frac{8}{100} \cdot \frac{10,5^2}{10} = 0,882, \text{ Ом.}$$

Кабельные линии Л2, Л3:

$$x_{л26} = 0,62 \cdot 0,4 = 0,248, \text{ Ом; } r_{л26} = 0,08 \cdot 0,4 = 0,032, \text{ Ом;}$$

$$x_{л36} = 0,62 \cdot 0,3 = 0,186, \text{ Ом; } r_{л36} = 0,08 \cdot 0,3 = 0,024, \text{ Ом.}$$

Синхронный двигатель:

$$x''_{сд6} = x''_d \cdot \frac{U_6^2}{S_{ном.сд}} = 0,2 \cdot \frac{10,5^2}{1} = 22,05, \text{ Ом.}$$

5. Приводим к  $U_6 = 10,5$  кВ результирующие сопротивления до точки К1, приведенные к  $U_6 = 37$  кВ (Ом):

$$x_{\Sigma 16} = 4,96(10,5/37)^2 = 0,399; \quad r_{\Sigma 16} = 2,077(10,5/37)^2 = 0,167.$$

6. Определяем суммарное сопротивление, Ом, со стороны системы и со стороны синхронного двигателя до точки К2:

$$x_{\Sigma с26} = x_{\Sigma 16} + x_{т26} = 0,399 + 0,882 = 1,28; \quad r_{\Sigma с26} = r_{\Sigma 16} = 0,167;$$

$$x_{\Sigma сд26} = x''_{сд6} + x_{л36} = 22,05 + 0,186 = 22,236; \quad r_{\Sigma сд26} = r_{л36} = 0,024.$$

Так как условие  $r_{\Sigma} < x_{\Sigma} / 3$  для точки К2 выполняется, то не учитываем в расчетах активное сопротивление.

7. Определяем токи, кА, в точке К2 отдельно от системы и от синхронного двигателя:

$$I_{к.с.К2} = \frac{U_{ср}}{\sqrt{3}x_{рез12б}} = \frac{10,5}{1,73 \cdot 1,28} = 4,74; \quad I_{к.сд.К2} = \frac{U_{ср}}{\sqrt{3}x_{рез22б}} = \frac{10,5}{1,73 \cdot 22,24} = 0,27.$$

Суммарный ток, кА, в точке К2:

$$I_{к.К2} = I_{к.с.К2} + I_{к.сд.К2} = 4,74 + 0,27 = 5,01.$$

8. Определяем результирующие сопротивления до точки К3.

Объединять систему бесконечной мощности и синхронный двигатель нельзя, поэтому определяем токи с помощью коэффициентов распределения. Находим эквивалентное сопротивление, Ом, от источников питания, коэффициенты распределения и результирующие сопротивления до точки К2 по (3.11), (3.13):

$$x_{эКВ2б} = \frac{x_{\Sigma c2б} \cdot x_{\Sigma сд2б}}{x_{\Sigma c2б} + x_{\Sigma сд2б}} = \frac{1,28 \cdot 22,236}{1,28 + 22,236} = 1,21; \quad K_{p1} = \frac{x_{эКВ2б}}{x_{\Sigma c2б}} = \frac{1,21}{1,28} = 0,945;$$

$$K_{p2} = \frac{x_{эКВ2б}}{x_{\Sigma сд2б}} = \frac{1,21}{22,236} = 0,0544; \quad x_{рез3б} = x_{эКВ2б} + x_{л2б} = 1,21 + 0,248 = 1,458;$$

$$x_{рез13б} = \frac{x_{рез3б}}{K_{p1}} = \frac{1,458}{0,945} = 1,543; \quad x_{рез23б} = \frac{x_{рез3б}}{K_{p2}} = \frac{1,458}{0,0544} = 26,8.$$

9. Определяем токи, кА, в точке К3 отдельно от системы и от синхронного двигателя:

$$I_{к.с.К3} = \frac{10,5}{1,73 \cdot 1,543} = 3,93; \quad I_{к.сд.К3} = \frac{10,5}{1,73 \cdot 26,8} = 0,226.$$

Суммарный ток, кА, в точке К3:

$$I_{к.К3} = I_{к.с.К3} + I_{к.сд.К3} = 3,93 + 0,226 = 4,156.$$

10. Определяем ударный ток, кА, в точке К1. Находим ударный коэффициент по кривой (рис. 3.3) в зависимости от отношения  $x_{\Sigma} / r_{\Sigma}$ :

$$T_{a1} = \frac{x_{\Sigma 1б}}{r_{\Sigma 1б}} = \frac{0,399}{0,167} = 2,39; \quad K_{уд1} = 1,24;$$



$$i_{уд1} = \sqrt{2} I_{к.К1} K_{уд1} = 1,41 \cdot 3,98 \cdot 1,24 = 6,96.$$

11. Определяем ударные токи, кА, в точках К2, К3. Находим ударные коэффициенты ([табл. 3.3](#)),  $K_{уд1} = K_{уд2} = 1,8$ .

$$i_{уд2} = \sqrt{2} I_{к.К2} K_{уд2} = 1,41 \cdot 5,01 \cdot 1,8 = 12,71;$$

$$i_{уд3} = \sqrt{2} I_{к.К3} K_{уд3} = 1,41 \cdot 4,156 \cdot 1,8 = 10,55.$$

Результаты расчета сведем в [табл. 3.5](#).

Таблица 3.5

Результаты расчета токов КЗ

Номер точки КЗ	Ток КЗ, кА	
	$I_{по} = I_{nt} = I_{\infty}$	$i_y$
1	3,98	6,96
2	5,01	12,71
3	4,157	10,55

#### 3.1.2. Расчет токов коротких замыканий по расчетным кривым

Если на предприятии имеется свой источник питания (обычно ТЭС) или питание осуществляется от источников, расположенных вблизи данного предприятия, то  $I_{по} \neq I_{nt} \neq I_{\infty}$  и значение периодической слагающей тока КЗ в момент времени  $t$  следует определять по расчетным кривым.

Указанные кривые ([рис. 3.6](#)) представляют собой зависимость кратности периодической слагающей тока КЗ  $k_t$  от расчетного сопротивления  $x^*_{расч}$  (для времени, принимаемого от начала возникновения КЗ).

### 3. РАСЧЕТ ТОКОВ КОРОТКОГО ЗАМЫКАНИЯ

#### 3.1. Расчет токов короткого замыкания в электроустановках напряжением выше 1000 В

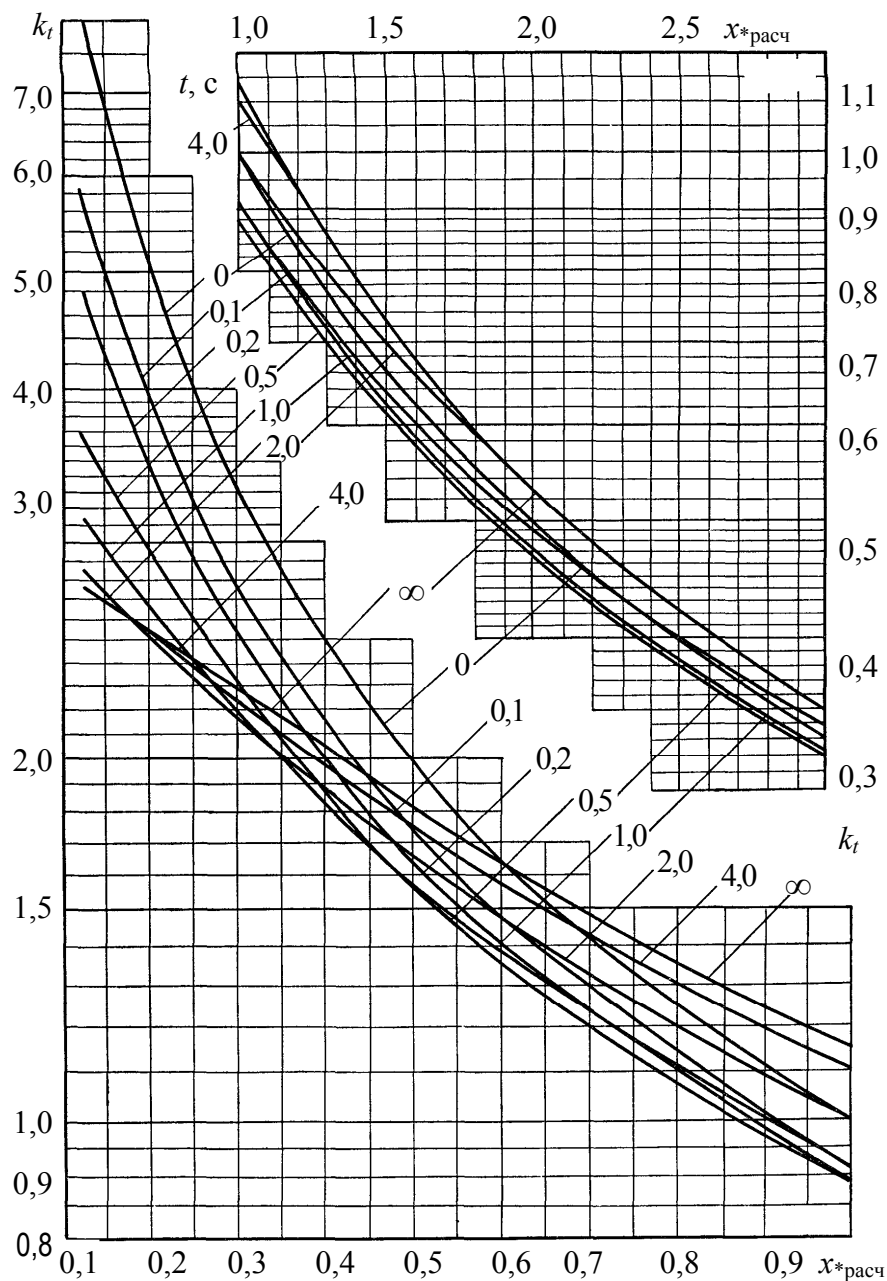


Рис. 3.6. Кратность периодической составляющей тока трехфазного короткого замыкания при питании от турбогенератора с АРВ

Расчетное сопротивление  $x_{*расч}$  представляет собой сопротивление схемы замещения, отнесенное к суммарной номинальной мощности источника питания:

$$x_{*расч} = x_{*рез} \cdot S_{ном\Sigma} / S_{\delta}, \quad (3.17)$$

где  $S_{ном\Sigma}$  – суммарная номинальная мощность источника питания.

Если при расчете принимаем  $S_{\delta} = S_{ном\Sigma}$ , то

$$x_{*расч} = x_{*б.рез}. \quad (3.18)$$

Периодическая слагающая тока КЗ при пользовании расчетными кривыми

$$I_{nt} = k_t \cdot I_{\Sigma \text{НОМ}} = k_t \cdot S_{\text{НОМ}\Sigma} / (\sqrt{3}U_{\text{НОМ}}), \quad (3.19)$$

где  $I_{\Sigma \text{НОМ}}$  – суммарный ток источника питания;  $U_{\text{НОМ}}$  – напряжение ступени, для которой рассматривается короткое замыкание.

Мощность короткого замыкания пропорциональна току КЗ, следовательно,

$$S_t = k_t \cdot S_{\text{НОМ}\Sigma}. \quad (3.20)$$

Расчетными кривыми можно пользоваться также для определения тока двухфазного КЗ:

$$I_{nt}^{(2)} = \sqrt{3}k_t^{(2)}I_{\Sigma}. \quad (3.21)$$

Кратность тока при двухфазном КЗ  $k_t^{(2)}$  находят, принимая  $x_{* \text{расч}}^{(2)} = 2x_{* \text{расч}}^{(3)}$  (при трехфазном коротком замыкании).

Следует отметить, что при  $x_{\text{расч}} > 3$  ток  $I_{nt}^{(2)}$  двухфазного КЗ меньше тока  $I_{nt}^{(3)}$  трехфазного КЗ, так как соотношение между указанными токами  $\sqrt{3}I_{nt}^{(3)} / I_{nt}^{(2)} = 2x_{* \text{расч}}$  [10]. Следовательно,

$$I_{nt}^{(2)} = \sqrt{3}I_{nt}^{(3)} / (2x_{* \text{расч}}) = 0,865I_{nt}^{(3)}. \quad (3.22)$$

#### 3.1.3. Расчет токов короткого замыкания в электроустановках напряжением ниже 1000 В

При расчетах токов КЗ в установках ниже 1000 В учитывают все сопротивления короткозамкнутой цепи, как индуктивные, так и активные. Кроме того, учитывают активные сопротивления всех переходных контактов в этой цепи (на шинах, на вводах и выводах аппаратов, разъемные контакты аппаратов и контакт в месте КЗ). При отсутствии достоверных данных о контактах и их переходных сопротивлениях рекомендуется при расчете токов КЗ в сетях, питаемых трансформаторами мощностью до 1600 кВА, учитывать их сопротивления следующим образом:

0,015 Ом – для распределительных устройств на станциях и подстанциях;

0,02 Ом – для первичных цеховых РП, а также на зажимах аппаратов, питаемых радиальными линиями от щитов подстанций или главных магистралей;

0,025 Ом – для вторичных цеховых РП, а также на зажимах аппаратов, питаемых от первичных РП;

0,03 Ом – для аппаратуры, установленной непосредственно у приемников электроэнергии, получающих питание от вторичных РП.

Для установок напряжением до 1000 В при расчетах токов КЗ считают, что мощность питающей системы не ограничена и напряжение с высокой стороны цехового трансформатора является неизменным. Это условие выполняется, если мощность системы примерно в 50 раз превосходит мощность цехового трансформатора.

Расчет токов КЗ на напряжении до 1000 В выполняют в именованных единицах. Сопротивление элементов системы электроснабжения высшего напряжения приводят к низшему напряжению по формуле

$$x_H = x_B \left( \frac{U_{\text{ном.Н}}}{U_{\text{ном.В}}} \right)^2, \quad (3.23)$$

где  $x_B$  – сопротивление элемента системы электроснабжения высшего напряжения;  $x_H$  – сопротивление элемента системы электроснабжения высшего напряжения, приведенное к низшему напряжению;  $U_{\text{ном. В}}$ ,  $U_{\text{ном. Н}}$  – соответственно номинальные напряжения высшей и низшей ступеней.

Активное и индуктивное сопротивления, мОм, трансформаторов, приведенные к напряжению ступени КЗ, определяют из формул:

$$r_T = \frac{\Delta P_K U_{\text{ном}}^2}{S_{\text{ном.Т}}^2} \cdot 10^6; \quad (3.24)$$

$$x_T = \sqrt{z_T^2 - r_T^2} = \sqrt{\left( \frac{u_K}{100} \right)^2 - \left( \frac{\Delta P_K}{S_{\text{ном.Т}}} \right)^2} \frac{U_{\text{ном}}^2}{S_{\text{ном.Т}}} \cdot 10^6, \quad (3.25)$$

где  $\Delta P_K$  – мощность потерь КЗ трансформатора, кВт;  $U_{\text{ном}}$  – номинальное линейное напряжение обмотки низкого напряжения, кВ;  $S_{\text{ном. Т}}$  – номинальная мощность трансформатора, кВ·А;  $u_K$  – напряжение КЗ трансформатора, %.

При расчете токов КЗ для выбора аппаратов и проводников можно не учитывать сопротивление системы (если оно неизвестно) до ТП 6–35/0,4 кВ:

$$I_K^{(3)} = U_{\text{ном}} / \left[ \sqrt{3} (Z_T + Z_{\text{п}}) \right], \quad (3.26)$$

где  $U_{\text{ном}}$  – номинальное линейное напряжение вторичной обмотки понижающего трансформатора, В;  $Z_{\text{T}}$  – полное сопротивление трансформатора, приведенное к напряжению его вторичной обмотки, Ом;  $Z_{\text{п}}$  – полное сопротивление линии от ТП до точки КЗ, включая сопротивление контактов, Ом.

Выбор защитной аппаратуры и проверка шинпроводов в цеховых сетях на электродинамическую стойкость осуществляется после расчета ударных токов по (3.6). Значения ударных коэффициентов определяют по кривой  $K_{\text{уд}} = f(x/r)$ , рис. 3.1, а при  $x/r \leq 0,5$  принимают равными единице [4]. Расчетные точки при расчете токов КЗ выбирают в начале отходящих линий непосредственно за коммутационным аппаратом.

Токи КЗ двигателей, присоединенных непосредственно к месту короткого замыкания, учитываются только при определении полного ударного тока КЗ:

$$i_{\text{уд}} = k_{\text{пуск}} \sqrt{2} I_{\text{ном}\Sigma}, \quad (3.27)$$

где  $k_{\text{пуск}} = I_{\text{n}} / I_{\text{ном}} \approx 4,5 - 7$  – кратность пускового тока КЗ двигателей;  $I_{\text{ном}\Sigma}$  – номинальный ток одновременно работающих двигателей, кА.

Ток однофазного КЗ, по которому определяют чувствительность защиты, находят в соответствии с ПУЭ по формуле

$$I_{\text{к}}^{(1)} = U_{\text{ф}} / (Z_{\text{T}}^{(1)} / 3 + Z_{\text{п}}), \quad (3.28)$$

где  $U_{\text{ф}}$  – фазное напряжение сети, В;  $Z_{\text{T}}^{(1)}$  – сопротивление трансформатора при замыкании на корпус, Ом, (для  $S_{\text{ном.т}} = 100 \text{ кВ}\cdot\text{А} - Z_{\text{T}}^{(1)} / 3 = 0,162$ ;  $S_{\text{ном.т}} = 160 \text{ кВ}\cdot\text{А} - Z_{\text{T}}^{(1)} / 3 = 0,104$ ;  $S_{\text{ном.т}} = 250 \text{ кВ}\cdot\text{А} - Z_{\text{T}}^{(1)} / 3 = 0,065$ ;  $S_{\text{ном.т}} = 400 \text{ кВ}\cdot\text{А} - Z_{\text{T}}^{(1)} / 3 = 0,043$ ;  $S_{\text{ном.т}} = 630 \text{ кВ}\cdot\text{А} - Z_{\text{T}}^{(1)} / 3 = 0,027$ ;  $S_{\text{ном.т}} = 1000 \text{ кВ}\cdot\text{А} - Z_{\text{T}}^{(1)} / 3 = 0,018$  – при схеме обмоток трансформаторов  $Y/Y_0$ );  $Z_{\text{п}}$  – полное сопротивление петли фаза – нуль до точки КЗ, Ом:

$$Z_{\text{п}} = \sqrt{(r_{\text{ф}} + r_{\text{N}} + r_{\text{к}})^2 + x_{\text{п}}^2}, \quad (3.29)$$

где  $r_{\text{ф}}$ ,  $r_{\text{N}}$  – активные сопротивления фазного и нулевого проводов от ТП до точки КЗ, Ом;  $r_{\text{к}}$  – активное сопротивление контактов, Ом;  $x_{\text{п}} = x_0 \cdot l$  – индуктивное сопротивление до точки КЗ, Ом;  $x_0$  – индуктивное сопротивление 1 км петли фаза – нуль, принимают в соответствии с ПУЭ 0,6 Ом/км;  $l$  – длина линии от ТП до точки КЗ.

Ток однофазного КЗ для проверки чувствительности защиты следует определять в самой электрически удаленной точке сети, где  $Z_{\pi} = \max$ , а в случае установки секционирующих аппаратов – также в точке секционирования.

**Пример 3.2.** Определить ток трехфазного КЗ в точке К4 ([рис. 3.5, а](#)). Данные для расчета взять из [примера 3.1](#).

1. Приведенное к базисному напряжению  $U = 0,4$  кВ сопротивление, Ом, элементов схемы до цехового трансформатора составит

$$x_{\text{рез3};0,4} = x_{\text{рез3}} \left( \frac{0,4}{10,5} \right)^2 = 1,458 \left( \frac{0,4}{10,5} \right)^2 = 0,0021.$$

2. Определяем сопротивление, мОм, цехового трансформатора

$$r_{\text{цт}} = \frac{\Delta P_{\text{к}}}{S_{\text{НОМ.Т}}} \cdot \frac{U_{\text{НОМ}}^2}{S_{\text{НОМ.Т}}} = \frac{12,2}{1000} \cdot \frac{0,4^2}{1000} \cdot 10^6 = 1,95;$$

$$x_{\text{цт}} = \sqrt{\left( \frac{u_{\text{к}}, \%}{100} \right)^2 - \left( \frac{\Delta P_{\text{к}}}{S_{\text{НОМ.Т}}} \right)^2} \cdot \frac{U_{\text{НОМ}}^2}{S_{\text{НОМ.Т}}} \cdot 10^6 = \sqrt{\left( \frac{5,5}{100} \right)^2 - \left( \frac{12,2}{1000} \right)^2} \cdot \frac{0,4^2}{1000} \cdot 10^6 = 8,23.$$

3. Рассчитываем суммарное реактивное сопротивление, мОм, до точки К4

$$x_{\Sigma\text{К4}} = x_{\text{рез3};0,4} + x_{\text{цт}} = 2,1 + 8,23 = 10,33.$$

Суммарное активное сопротивление, мОм, кроме сопротивления цехового трансформатора, должно учитывать переходные сопротивления контактов. Для этого вводим в расчет добавочное сопротивление, которое на шинах подстанции составляет 15 мОм:

$$r_{\Sigma\text{К4}} = r_{\text{цт}} + r_{\text{доб}} = 1,95 + 15 = 16,95.$$

4. Определяем ток, кА, КЗ в точке К4:

$$I_{к.К4} = \frac{U_{ном}}{\sqrt{3} \sqrt{x_{\Sigma К4}^2 + r_{\Sigma К4}^2}} = \frac{400}{1,73 \cdot \sqrt{10,33^2 + 16,95^2}} = 11,65.$$

5. Рассчитываем ударный ток, кА, в точке К4. Находим ударный коэффициент по кривой ([рис. 3.3](#)) в зависимости от отношения  $x_{\Sigma}/r_{\Sigma}$ :

$$T_{a1} = \frac{x_{\Sigma К4}}{r_{\Sigma К4}} = \frac{10,33}{16,95} = 0,61; \quad K_{уд1} = 1,02;$$

$$i_{уд4} = \sqrt{2} I_{к.К4} K_{уд1} = 1,41 \cdot 11,65 \cdot 1,02 = 16,75.$$



## 4. ВЫБОР ЭЛЕКТРИЧЕСКИХ АППАРАТОВ И ТОКОВЕДУЩИХ ЧАСТЕЙ

Работа электрических аппаратов без повреждений может быть обеспечена только при правильном выборе их по условиям работы в длительном режиме при максимальной нагрузке и в режиме короткого замыкания в сети [9].

Согласно [11], электрические аппараты необходимо выбирать по каталогам, исходя из условий нормального режима. Выбранные аппараты затем следует проверить по режиму максимальных токов КЗ для точек, где предполагается установка того или иного аппарата.

### 4.1. Выбор выключателей

Выключатели выбирают [8]:

1. По напряжению:

$$U_{\text{уст}} \leq U_{\text{ном}}, \quad (4.1)$$

где  $U_{\text{уст}}$  – напряжение сети, где предполагается установка выключателя;  $U_{\text{ном}}$  – номинальное напряжение выключателя (по каталогу).

2. По длительному току:

$$I_{\text{раб. max}} \leq I_{\text{ном}}, \quad (4.2)$$

где  $I_{\text{раб. max}}$  – максимальный рабочий ток;  $I_{\text{ном}}$  – номинальный ток выключателя (по каталогу).

Рабочий максимальный ток сети с двумя параллельно работающими трансформаторами можно определить с учетом допустимой перегрузки трансформатора на 40 % при отключении одного из трансформаторов:

$$I_{\text{раб. max}} = 1,4 \cdot I_{\text{ном}}. \quad (4.3)$$

Рабочий максимальный ток сети с двумя параллельно работающими линиями определяется с учетом возможности передать всю мощность по одной линии при отключении другой:

$$I_{\text{раб. max}} = 2 \cdot I_{\text{ном}} . \quad (4.4)$$

Рабочий максимальный ток цепи генератора определяется:

$$I_{\text{раб. max. г}} = \frac{P_{\text{ном. г}}}{\sqrt{3} \cdot \cos \varphi \cdot U_{\text{ном. г}} \cdot 0,95} , \quad (4.5)$$

где  $P_{\text{ном. г}}$  – номинальная активная мощность генератора;  $\cos \varphi$  – коэффициент мощности генератора;  $U_{\text{ном. г}}$  – номинальное напряжение на выводах генератора; 0,95 – коэффициент, учитывающий возможность выдачи генератором номинальной мощности при понижении напряжения на его выводах на 5 %.

### 3. По отключающей способности.

При времени срабатывания выключателя более 0,08 с и питании электроустановки от энергосистемы проверять выключатели по отключающей способности можно без учета апериодической составляющей тока КЗ [3]:

$$I_{\text{пт}} \leq I_{\text{откл. ном}} , \quad (4.6)$$

где  $I_{\text{пт}}$  – действующее значение периодической составляющей тока КЗ в момент  $\tau$  начала расхождения дугогасительных контактов;  $I_{\text{откл. ном}}$  – номинальный ток отключения выключателя (по каталогу).

Выключатели проверяют:

1. На *электродинамическую устойчивость* к токам КЗ:

а) по действующему значению тока:

$$I'' \leq I_{\text{пр.с}} , \quad (4.7)$$

где  $I''$  – начальное значение периодической составляющей тока КЗ;  $I_{\text{пр.с}}$  – действующее значение предельного сквозного тока КЗ (по каталогу);

б) по амплитудному значению тока:

$$i_y \leq i_{\text{пр.с}} , \quad (4.8)$$

где  $i_y$  – ударный ток КЗ;  $i_{\text{пр.с}}$  – амплитудное значение предельного сквозного тока КЗ (по каталогу).

2. На *термическую устойчивость* к токам КЗ по тепловому импульсу:

$$B_k = I_t^2 \cdot t_t, \quad (4.9)$$

где  $B_k$  – тепловой импульс по расчету;  $I_t$  – допустимый ток термической стойкости выключателя (по каталогу);  $t_t$  – время термической стойкости выключателя при протекании тока  $I_t$ .

Для электрических сетей тепловой импульс от тока КЗ можно определить по выражению

$$B_k = I_t^2 \cdot \tau_t, \quad (4.10)$$

$$\tau_t = t_{п.в} + t_{р.з}; \quad (4.11)$$

где  $t_{п.в}$  – полное время отключения выключателя по каталогу (время с момента подачи импульса на отключение до полного погасания дуги);  $t_{р.з}$  – время действия релейной защиты (при учебном проектировании это время можно принять равным 0,1 с).

## 4.2. Выбор разъединителей

Разъединители предназначены для создания видимого разрыва в высоковольтных сетях при выводе электрооборудования в ремонт. Разъединители включают и отключают без нагрузки (предварительно цепь должна быть отключена выключателем). В отдельных случаях разрешается разъединителями выполнение операций под напряжением, что строго регламентируется Правилами технической эксплуатации.

Разъединители выбирают так же, как высоковольтные выключатели, но не проверяют на отключающую способность.

## 4.3. Выбор выключателей нагрузки

Выключатели нагрузки предназначены для отключения и включения токов нагрузки до 400 А в сетях 6–10 кВ, но не отключают токи КЗ (поэтому последовательно с ними устанавливаются предохранители).

Выключатели нагрузки выбирают:

1. По напряжению, формула (4.1).
2. По току, формула (4.2).
3. По отключающей способности:

$$I_{\text{раб. макс}} \leq I_{\text{откл. ном}} \quad (4.12)$$

Выключатели нагрузки проверяют:

1. На *электродинамическую устойчивость* к токам КЗ:
  - а) по действующему значению тока, формула (4.7);
  - б) по амплитудному значению тока, формула (4.8).
2. На *термическую устойчивость* к токам КЗ, формула (4.9).

#### 4.4. Выбор короткозамыкателей и отделителей

Короткозамыкатели и отделители устанавливались на трансформаторных подстанциях 35–220 кВ, выполненных с целью удешевления без выключателей на высокой стороне. В настоящее время на вновь проектируемых и реконструируемых подстанциях отделители и короткозамыкатели заменяют на выключатели с целью повышения надежности электроснабжения.

Короткозамыкатель включается для создания искусственного короткого замыкания в линии, чтобы при повреждении трансформатора (или на его выводах) отключился выключатель на головном участке питающей линии, так как релейная защита линии не чувствительна к повреждениям в трансформаторе.

Короткозамыкатель создает двухфазное КЗ при напряжении 35 кВ (нейтраль сети изолирована) или однофазное при напряжении 110 или 220 кВ (нейтраль сети заземлена наглухо).

После отключения питающей линии в бестоковую паузу автоматически отключается поврежденный трансформатор. Если линия питает не одну подстанцию, через некоторый промежуток времени срабатывает АПВ (автоматическое повторное включение) выключателей головного участка и неповрежденная часть сети вновь включается в работу.

Отделители выбирают:

1. По *напряжению*, формула (4.1).
2. По *току*, формула (4.2).

Отделители проверяют:

1. На *электродинамическую устойчивость*:
  - а) по действующему значению тока, формула (4.7);
  - б) по амплитудному значению тока, формула (4.8).
2. На *термическую устойчивость*, формула (4.9).

Короткозамыкатели выбирают:

1. По *напряжению*, формула (4.1).

Короткозамыкатели проверяют:

1. На *электродинамическую устойчивость*:
  - а) при напряжении 35 кВ

$$i_y^{(2)} \leq i_{\text{пр.с}} \quad (4.13)$$

б) при напряжении 110–220 кВ

$$i_y \leq i_{\text{пр.с}} \quad (4.14)$$

2. На *термическую устойчивость*, формула (4.9).

### 4.5. Выбор измерительных трансформаторов тока и напряжения

Трансформаторы тока и напряжения служат для подключения измерительных приборов и устройств релейной защиты.

Трансформаторы тока выбирают:

1. По напряжению, формула (4.1).
2. По току

$$I_{\text{раб. макс}} \leq I_{1 \text{ ном}} \quad (4.15)$$

Номинальный ток первичной обмотки  $I_{1 \text{ ном}}$  должен быть как можно ближе к рабочему току установки, так как недогрузка первичной обмотки приводит к увеличению погрешности.

3. По конструкции и классу точности.

Если к трансформаторам тока подключаются приборы денежного расчета (счетчики), то трансформатор должен работать в классе точности 0,5.

Трансформаторы тока проверяют:

1. На *электродинамическую устойчивость*:

$$i_y = \sqrt{2} \cdot k_d \cdot I_{1 \text{ ном}}, \quad (4.16)$$

$$I'' \leq I_{\text{дин}} \quad (4.17)$$

где  $k_d$  – кратность динамической устойчивости по каталогу;  $I_{1 \text{ ном}}$  – номинальный ток первичной обмотки;  $I_{\text{дин}}$  – ток динамической стойкости по каталогу.

2. На *термическую устойчивость*:

$$B_k \leq (k_t \cdot I_{1 \text{ ном}})^2 \cdot t_t, \quad (4.18)$$

где  $B_k$  – тепловой импульс;  $k_t$  – кратность термической устойчивости по каталогу;  $t_t$  – время термической устойчивости по каталогу. Если для трансформатора тока в справочнике указан ток  $I_b$ , проверку осуществляют по формуле (4.9).

### 3. На класс точности.

Проверка состоит в выборе сечений соединительных проводов приборов с трансформаторами тока такими, чтобы суммарная нагрузка вторичной обмотки трансформатора не превышала допустимую в выбранном классе точности:

$$z_2 \leq z_{2\text{ ном}}, \quad (4.19)$$

где  $z_2$  – вторичная нагрузка трансформатора тока;  $z_{2\text{ ном}}$  – номинальная допустимая нагрузка трансформатора тока в выбранном классе точности.

Индуктивное сопротивление токовых цепей несоизмеримо меньше активного, поэтому им пренебрегают, т. е.,

$$z_2 = r_2. \quad (4.20)$$

Вторичная нагрузка  $r_2$  состоит из сопротивления приборов ( $r_{\text{приб}}$ ) и переходного сопротивления контактов ( $r_{\text{конт}}$ ):

$$r_2 = r_{\text{приб}} + r_{\text{пров}} + r_{\text{конт}}. \quad (4.21)$$

Сопротивление приборов определяется по выражению

$$r_{\text{приб}} = \frac{S_{\text{приб}}}{I_{2\text{ ном}}^2}, \quad (4.22)$$

где  $S_{\text{приб}}$  – мощность, потребляемая приборами;  $I_{2\text{ ном}}$  – вторичный номинальный ток трансформатора тока (1 или 5 А).

Сопротивление контактов принимается 0,05 Ом при двух-трех приборах и 0,1 Ом при большем числе приборов.

Чтобы трансформатор тока работал в выбранном классе точности, необходимо выдержать условие

$$r_{\text{приб}} + r_{\text{пров}} + r_{\text{конт}} \leq z_{2\text{ ном}} = r_{2\text{ ном}}, \quad (4.23)$$

отсюда 
$$r_{\text{пров}} = r_{2\text{ном}} - r_{\text{приб}} - r_{\text{конт}} \quad (4.24)$$

Зная  $r_{\text{пров}}$ , можно определить сечение соединительных проводов:

$$F = \frac{\rho \cdot l_{\text{расч}}}{r_{\text{пров}}}, \quad (4.25)$$

где  $\rho$  – удельное сопротивление материала провода. Для алюминиевых проводов  $\rho_{\text{ал}} = 0,0283 \text{ Ом}\cdot\text{мм}^2/\text{м}$ ; медных –  $\rho_{\text{м}} = 0,0175 \text{ Ом}\cdot\text{мм}^2/\text{м}$  (для подстанций с высшим напряжением 220 кВ и выше);  $l_{\text{расч}}$  – расчетная длина, зависящая от схемы соединения трансформатора тока. Возможные схемы соединения трансформаторов тока приведены на [рис. 4.1](#).

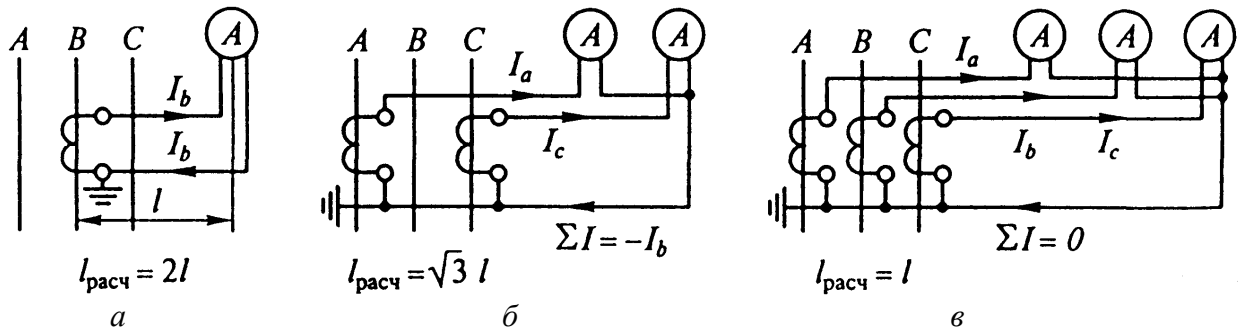


Рис. 4.1. Схемы соединения измерительных трансформаторов тока и приборов: а – включение в одну фазу; б – включение в неполную звезду; в – включение в полную звезду

Фактическое расстояние  $l$  от приборов до трансформаторов тока зависит от напряжения электроустановки и местных условий. Ориентировочно при учебном проектировании его можно принять следующим: а) линии 330–500 кВ – 150–175 м; б) линии 110 кВ – 75–100 м; в) линии 35 кВ – 60–75 м; г) линии 6–10 кВ – 4–6 м. Для подстанций указанные длины снижают на 15–20 % [7].

Перечень приборов, устанавливаемых на подстанции в зависимости от напряжения и типов линий, приведен в [табл. 4.1](#), технические данные приборов приведены в [табл. 4.2](#).



## 4. ВЫБОР ЭЛЕКТРИЧЕСКИХ АППАРАТОВ И ТОКОВЕДУЩИХ ЧАСТЕЙ

### 4.5. Выбор измерительных трансформаторов тока и напряжения

Таблица 4.1

Контрольно-измерительные приборы на подстанциях

№ п/п	Цепь	Место установки приборов	Перечень приборов	Примечания
1	2	3	4	5
1	Понижающего двухобмоточного трансформатора	ВН НН	– Амперметр, ваттметр, варметр, счетчики активной и реактивной энергии	<p>1. Ваттметр – только для трансформаторов 110 кВ и выше.</p> <p>2. Варметр – только для трансформаторов 220 кВ и выше.</p> <p>3. Если поток мощности через трансформатор может меняться, то устанавливаются ваттметры и варметры с двусторонней шкалой и два счетчика со стопорами.</p> <p>4. На трансформаторах с расщепленной обмоткой НН, а также на присоединенных к шинам 6–10 кВ через сдвоенный реактор приборы устанавливаются в каждой цепи НН.</p>
2	Трехобмоточного трансформатора или автотрансформатора	ВН СН  НН	Амперметр Амперметр, ваттметр, варметр, счетчики активной и реактивной энергии То же	То же
3	Синхронного компенсатора	Статор  Ротор	Амперметр, вольтметр, варметр с двусторонней шкалой, счетчики реактивной энергии со стопорами Амперметр, вольтметр	–

## 4. ВЫБОР ЭЛЕКТРИЧЕСКИХ АППАРАТОВ И ТОКОВЕДУЩИХ ЧАСТЕЙ

### 4.5. Выбор измерительных трансформаторов тока и напряжения

Продолжение табл. 4.1

1	2	3	4	5
4	Сборных шин 6, 10, 35 кВ	На каждой секции или системе шин	Вольтметр для измерения междуфазного напряжения и вольтметр с переключением для измерения трехфазных напряжений	На транзитной подстанции на шинах 35 кВ устанавливается регистрирующий вольтметр, если шины подстанции являются контрольными точками по напряжению в системе
5	Сборных шин 110–220 кВ	То же	Вольтметр с переключателем на три междуфазных напряжения и регистрирующий вольтметр; осциллограф на транзитных подстанциях, фиксирующий прибор $U_0$	То же
6	Сборных шин 330 кВ и выше	То же	То же, что и по п.5, и регистрирующий частотомер	На подстанции, где требуется точная ручная синхронизация, устанавливается колонка синхронизации
7	Секционного, шиносоединительного выключателей	–	Амперметр	–
8	Обходного выключателя	–	Амперметр, ваттметр и варметр с двусторонней шкалой, расчетные счетчики и фиксирующий прибор	–
9	Трансформатора собственных нужд	ВН НН	– Амперметр, расчетный счетчик активной энергии	–
10	Дугогасительного реактора	-	Регистрирующий амперметр	–
11	Линии 6–10 кВ	–	Амперметр, расчетные счетчики активной и реактивной энергии для линий, принадлежащих потребителю	Если по счетчикам не ведется денежный расчет, то счетчик реактивной энергии не устанавливается
12	Линии 35 кВ	–	Амперметр, расчетные счетчики активной и реактивной энергии	То же

## 4. ВЫБОР ЭЛЕКТРИЧЕСКИХ АППАРАТОВ И ТОКОВЕДУЩИХ ЧАСТЕЙ

### 4.5. Выбор измерительных трансформаторов тока и напряжения

Окончание табл. 4.1

1	2	3	4	5
13	Линии 110–220 кВ	–	Амперметр, ваттметр, варметр, фиксирующий прибор, используемый для определения места КЗ, расчетные счетчики активной и реактивной энергии на тупиковых потребительских линиях	1. Для линий с пофазным управлением устанавливаются три амперметра. 2. На линиях с двусторонним питанием ваттметр и варметр с двусторонней шкалой, два счетчика активной энергии со стопорами
14	Линии 330–750 кВ	–	Амперметр в каждой фазе, ваттметр и варметр с двусторонней шкалой, осциллограф, фиксирующий прибор, используемый для определения места КЗ, датчики активной и реактивной мощности	На линиях межсистемной связи устанавливаются счетчики активной энергии со стопорами

Таблица 4.2

#### Щитовые электроизмерительные приборы

Прибор	Тип	Потребляемая мощность/число катушек		cosφ	sinφ
		напряжения	тока		
Амперметр	Э351	–	0,5/1	1	0
	Э350	–	0,5/1	1	0
	Э377	–	0,1/1	1	0
Вольтметр	Э350	3/1	–	1	0
	Э351	3/1	–	1	0
	Э377	2/1	–	1	0
Ваттметр	Д365	1,5/2	0,5/2	1	0
Варметр	Д365	1,5/2	0,5/2	1	0
Счетчик активной энергии	И680	2,3/2	2,5/2	0,38	0,925
Счетчик реактивной энергии	И673	2,3/2	2,5/2	0,38	0,925



Трансформаторы напряжения выбирают:

1. По напряжению, формула (4.1).

2. По конструкции и классу точности. При подключении к трансформаторам напряжения счетчиков они должны работать в классе точности 0,5.

Трансформаторы напряжения проверяют:

на класс точности

$$S_2 \leq S_{2 \text{ ном}}, \quad (4.26)$$

где  $S_{2 \text{ ном}}$  – номинальная мощность трансформатора в выбранном классе точности, при этом следует иметь в виду, что для однофазных трансформаторов, соединенных в звезду, следует взять суммарную мощность всех трех фаз, а для соединенных по схеме открытого треугольника – удвоенную мощность одного трансформатора;  $S_2$  – нагрузка всех измерительных приборов и реле, присоединенных к трансформатору напряжения, В·А.

Вторичную нагрузку трансформаторов напряжения определяют по формуле

$$\begin{aligned} S_2 &= \sqrt{(\sum P_{\text{приб}})^2 + (\sum Q_{\text{приб}})^2} = \\ &= \sqrt{(\sum S_{\text{приб}} \cdot \cos \varphi_{\text{приб}})^2 + (\sum S_{\text{приб}} \cdot \sin \varphi_{\text{приб}})^2} \end{aligned}, \quad (4.27)$$

где  $\sum P_{\text{приб}}$ ,  $\sum Q_{\text{приб}}$ ,  $\sum S_{\text{приб}}$  – суммарная активная, реактивная и полная мощность присоединенных приборов, соответственно.

При подсчете вторичной нагрузки трансформатора напряжения надо помнить, что к нему подключаются катушки напряжения не только приборов, устанавливаемых на сборных шинах подстанции, но и всех отходящих от одной секции сборных шин линий.

На электродинамическую устойчивость трансформаторы напряжения не проверяют.

#### 4.6. Выбор плавких предохранителей на напряжение выше 1000 В

В электрических сетях высоковольтные предохранители применяют для защиты силовых трансформаторов и измерительных трансформаторов напряжения.

На напряжении 10 кВ понижающих подстанций устанавливают предохранители типов ПК (с кварцевым наполнителем), а на напряжении 35 или 110 кВ – предохранители типов ПСН (стреляющие). Для защиты со стороны высшего напряжения трансформаторов напряжения применяют предохранители ПКТ.

Предохранители для защиты трансформаторов выбирают:

1. По напряжению, формула (4.1).
2. По номинальному току,  $I_{\text{ном. пр}}$ , формула (4.2).
3. По отключающей способности, формула (4.6).
4. По номинальному току плавкой вставки,  $I_{\text{в. ном}}$ :

$$I_{\text{раб. max}} \leq I_{\text{в. ном}} \quad (4.28)$$

Плавкие вставки предохранителей выбирают с учетом отстройки их от бросков намагничивающего тока трансформатора. Рекомендуемые ПУЭ значения номинальных токов плавких вставок предохранителей в зависимости от мощности трансформаторов 10/0,4 кВ приведены в [табл. 4.3](#).

Выбранные по [табл. 4.3](#) плавкие вставки необходимо проверить на селективность защиты со стороны 0,4 кВ. Необходимо обеспечить селективность защиты со стороны высокого напряжения с предохранителями или автоматическими выключателями ввода 0,4 кВ или, по крайней мере, с отходящими линиями 0,4 кВ.

Таблица 4.3

Номинальные токи плавких вставок предохранителей для защиты трансформаторов 10/0,4 кВ

Номинальная мощность	Номинальный ток трансформатора на стороне 10 кВ, А	Номинальный ток плавкой вставки предохранителя, А
25	1,44	5
40	2,31	8
63	3,64	10
100	5,77	16
160	9,25	20
250	14,5	40(32)
400	23,1	50
630	36,1	80
1000	57,8	100
1600	92,5	150
2500	144,5	200

Проверка вставки на селективность с аппаратами защиты ввода 0,4 кВ выполняется в общем случае сопоставлением их характеристик на карте селективности защит.

Для трансформаторов 10/0,4 кВ карту селективности можно не строить, а выполнить следующие условия. Селективность будет обеспечена, если

$$t_{\text{в}} \geq \frac{t_{\text{с.з}} + \Delta t}{K_{\text{п}}}, \quad (4.29)$$

где  $t_{\text{в}}$  – время плавления плавкой вставки предохранителя при КЗ на стороне 0,4 кВ, с;  $t_{\text{с.з}}$  – полное время срабатывания защиты со стороны 0,4 кВ, с которой осуществляется согласование предохранителя,  $t_{\text{с.з}} = 0,02 \pm 0,01$  с – для электромагнитных расцепителей автоматов с учетом разброса срабатывания,  $t_{\text{с.з}}$  для предохранителей определяется по ампер-секундной характеристике;  $\Delta t$  – минимальная ступень селективности, принимается для автоматов – 0,3 с, для предохранителей – 0,6 с;  $K_{\text{п}}$  – коэффициент приведения каталожного времени плавления плавкой вставки и времени ее разогрева,  $K_{\text{п}}$  принимается равным 0,9.

Если выбранная плавкая вставка не обеспечивает требуемое  $t_{\text{в}}$ , то следует принять плавкую вставку на больший номинальный ток, при котором требуемое время плавления будет обеспечено, но в этом случае необходимо сделать проверку по допустимому времени протекания тока КЗ  $t_{\text{к}}$  в трансформаторе по условию его термической стойкости.

Проверка осуществляется по условию

$$t_{\text{в}} \leq t_{\text{к}} \leq 5. \quad (4.30)$$

Допустимое время протекания тока КЗ в трансформаторе определяется:

$$t_{\text{к}} = \frac{900 \cdot I_{\text{НОМ. Т}}^2}{I_{\infty}^2} = \frac{900}{k^2}, \quad (4.31)$$

где  $k$  – отношение установившегося тока КЗ к номинальному току трансформатора.

Во всех случаях  $t_{\text{к}}$  не должно превышать 5 с.

Выбор плавких вставок предохранителей на стороне 35–110 кВ трансформаторных подстанций 35/10, 110/10 или 35/0,4 кВ осуществляется аналогично, но вместо [табл. 4.3](#) номинальный ток плавкой вставки выбирают согласно директивным материалам с учетом отстройки от бросков намагничивающего тока трансформатора по выражению

$$I_{\text{В.НОМ}} \geq 2I_{\text{НОМ. Т}}. \quad (4.32)$$

Затем проверяют вставку на селективность работы с ближайшей защитой с низкой стороны:

$$I_{к.расч} = \frac{K_H}{K_T \cdot I_{\infty.н}}, \quad (4.33)$$

где  $I_{к.расч}$  – расчетный ток на стороне высшего напряжения трансформатора при КЗ на стороне низшего напряжения;  $K_H$  – коэффициент надежности, учитывающий разброс ампер-секундных характеристик предохранителей и необходимый запас;  $K_T$  – коэффициент трансформации трансформатора;  $I_{\infty.н}$  – установившийся ток КЗ на стороне низшего напряжения трансформатора.

По току  $I_{к.расч}$  на ампер-секундной характеристике предохранителя определяют время перегорания плавкой вставки  $t_B$ . Затем сравнивают это время с временем срабатывания защиты с низкой стороны трансформатора  $t_{с.з.}$ . Если степень селективности  $\Delta t = t_B - t_{с.з.} < 0,6$ , то выбирают плавкую вставку на больший номинальный ток.

На [рис. 4.2](#), [рис. 4.3](#) приведены ампер-секундные характеристики плавких предохранителей типов ПК и ПСН.

Технические данные предохранителей приведены в [табл. 4.4](#).

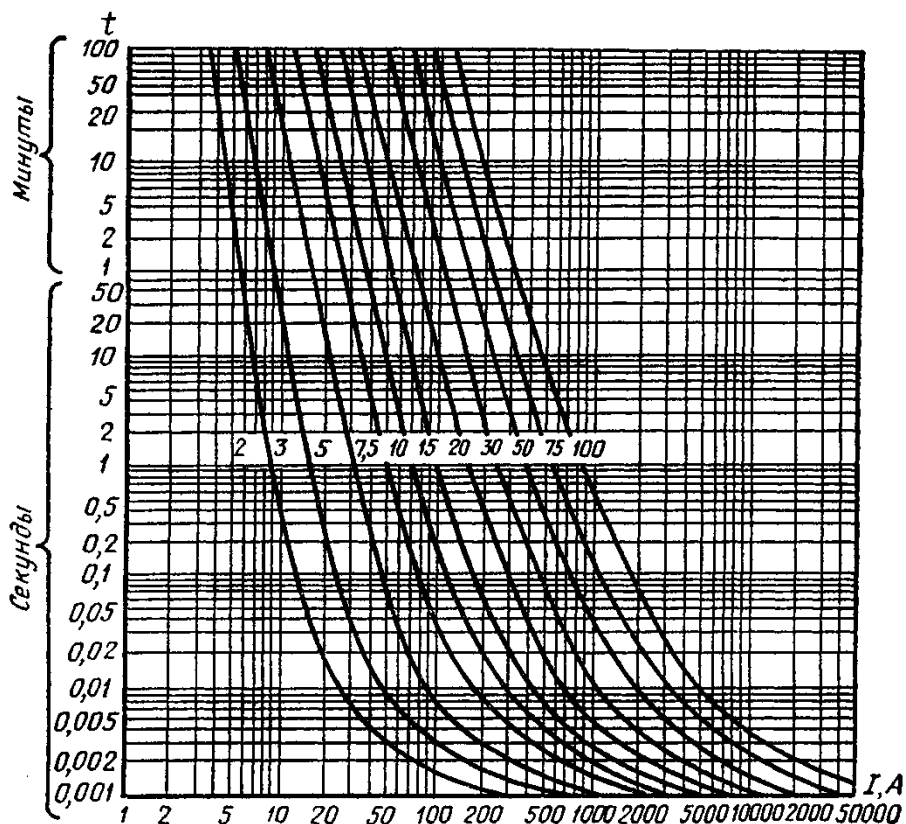


Рис. 4.2. Ампер-секундные характеристики предохранителей типа ПК



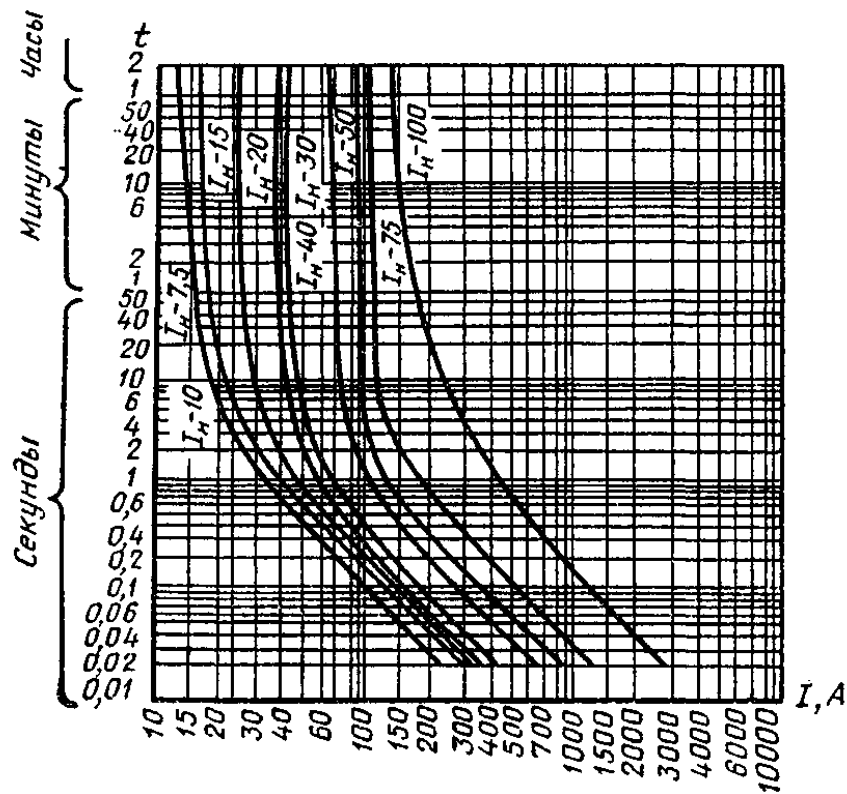


Рис. 4.3. Ампер-секундные характеристики предохранителей типа ПСН

Таблица 4.4

Технические характеристики предохранителей

Тип высоковольтного предохранителя	Номинальное напряжение, кВ	Номинальный ток предохранителя, А	Номинальный ток плавких вставок, А	Максимальная <input type="checkbox"/> тключающая (трехфазная) мощность, кА	Минимальный отключаемый ток (кратность к номинальному), А
1	2	3	4	5	6
Для внутренней установки					
ПК-6/30	6	30	2-30	200	Не ограничен
ПК-6/75	6	75	40-75	200	3
ПК-6/150	6	150	100, 150	200	3
ПК-6/300	6	300	200, 300	200	3
ПК-10/30	10	30	2-30	200	Не ограничен
ПК-10/50	10	50	40, 50	200	3
ПК-10/100	10	100	75, 100	200	3
ПК-10/200	10	200	150, 200	200	3
ПК-35/10	35	10	2-10	200	Не ограничен
ПК-35/20	35	20	15-20	200	3
ПК-35/40	35	40	30, 40	200	3

1	2	3	4	5	6
Для наружной установки					
ПК-6Н/30	6	30	2–30	200	Не ограничен
ПК-10Н/30	10	30	2–30	200	Не ограничен
ПК-20Н/10	20	10	2–7,5	100	Не ограничен
ПВ(ПСН)-10	10	100	7,5–100	200	Не ограничен
ПВ(ПСН)-35	35	100	7,5–100	500	Не ограничен
ПВ(ПСН)-110	110	50	7,5–50	750	Не ограничен

Примечание. Шкала номинальных токов плавких вставок высоковольтных предохранителей: 2; 3; 5; 7,5; 10; 15; 20; 30; 40; 50; 75; 100; 150; 200; 300 А.

### 4.7. Выбор токоограничивающих реакторов

Реакторы предназначены для искусственного увеличения сопротивления короткозамкнутой цепи, а следовательно, для ограничения токов короткого замыкания и поддержания напряжения при повреждениях за реактором.

Реакторы выбирают:

1. По напряжению, формула (4.1).
2. По длительному току:

$$I_{\text{раб. max}} \leq I_{\text{ном. LR}} \quad (4.34)$$

где  $I_{\text{раб. max}}$  – максимальный рабочий ток;  $I_{\text{ном. LR}}$  – номинальный ток реактора (или ветви сдвоенного реактора).

3. По сопротивлению:

$$x_{\text{расч. LR}} = (I_{\text{б}} / I_{\text{п0}} - x_{*\text{б}}) \frac{I_{\text{ном. LR}}}{U_{\text{ном. LR}}}, \quad (4.35)$$

где  $x_{\text{расч. LR}}$  – расчетное сопротивление реактора, %;  $I_{\text{ном. LR}}$ ,  $U_{\text{ном. LR}}$  – номинальные ток и напряжение реактора;  $I_{\text{п0}}$  – допустимый ток КЗ для расчетной точки (задается или принимается по каталогам для устанавливаемой высоковольтной аппаратуры);  $x_{*\text{б}}$  – относительное базисное сопротивление схемы замещения до точки установки реактора при токе  $I_{\text{б}}$ .

Реакторы проверяют:

1. На электродинамическую устойчивость:

$$i_y \leq i_{\text{дин}}, \quad (4.36)$$

где  $i_{\text{дин}}$  – ток динамической стойкости реактора (по каталогу).

2. На *термическую устойчивость*:

$$B_{\text{к}} = (I_{\text{п0}})^2 (t_{\text{откл}} + T_{\text{а}}) \leq B_{\text{тер}} = I_{\text{тер}}^2 t_{\text{тер}}, \quad (4.37)$$

где  $I_{\text{тер}}$ ,  $t_{\text{тер}}$  – номинальные параметры реактора (по каталогу).

3. По *величине остаточного напряжения* (при необходимости) на шинах 6–10 кВ при КЗ за реактором:

$$U_{\text{ост}} \% = x_{\text{ном. LR}} \frac{\sqrt{3} I_{\text{п0}}}{U_{\text{ном}}} \cdot 100\%, \quad (4.38)$$

где  $x_{\text{ном. LR}}$  – номинальное сопротивление реактора (по каталогу), выбранного по  $x_{\text{расч}}$ .

Для обеспечения условия самозапуска двигателей необходимо, чтобы

$$U_{\text{ост}} \geq (65 - 70)\% U_{\text{ном}}. \quad (4.39)$$

## 4.8. Выбор жестких шин

В закрытых РУ 6–10 кВ ошиновка и сборные шины выполняются жесткими алюминиевыми шинами. Стальные шины допустимо применять лишь при токах до 400 А. При токах до 3000 А применяются одно- и двухполосные шины. При больших токах рекомендуются шины коробчатого сечения.

Сечение жестких шин выбирают *по нагреву (по допустимому току)*. При этом учитывают не только нормальные, но и послеаварийные режимы в период ремонтов и возможность неравномерного распределения токов между секциями шин. Условие выбора:

$$I_{\text{раб. max}} \leq I_{\text{доп}}, \quad (4.40)$$

где  $I_{\text{доп}}$  – допустимый ток на шины выбранного сечения с учетом поправки при расположении шин плашмя или при температуре воздуха, отличной от принятой в таблицах ( $\vartheta_{\text{о. ном}} = 25 \text{ }^\circ\text{C}$ ). В последнем случае

$$I_{\text{доп}} = I_{\text{доп. ном}} \sqrt{\frac{\vartheta_{\text{доп}} - \vartheta_{\text{о}}}{\vartheta_{\text{доп}} - \vartheta_{\text{о. доп}}}}. \quad (4.41)$$

Для неизолированных проводов и окрашенных шин принято  $\vartheta_{\text{доп}} = 70 \text{ }^\circ\text{C}$ ;  
 $\vartheta_{\text{о.ном}} = 25 \text{ }^\circ\text{C}$ , тогда

$$I_{\text{доп}} = I_{\text{доп.ном}} \sqrt{\frac{70 - \vartheta_{\text{о}}}{45}}, \quad (4.42)$$

где  $I_{\text{доп.ном}}$  – допустимый ток по [табл. 4.5](#) [11] при температуре воздуха  $\vartheta_{\text{о.ном}} = 25 \text{ }^\circ\text{C}$ ;  $\vartheta_{\text{о}}$  – действительная температура воздуха.

Таблица 4.5

Длительно допустимый ток для шин прямоугольного сечения

Размеры, мм	Алюминиевые шины				Стальные шины	
	Ток*, А, при количестве полос на полюс или фазу				Размеры, мм	Ток*, А
	1	2	3	4		
15×3	165	–	–	–	16×2,5	55/70
20×3	215	–	–	–	20×2,5	60/90
25×3	265	–	–	–	25×2,5	75/110
30×4	365/370	–	–	–	20×3	65/100
40×4	480	–/855	–	–	25×3	80/120
40×5	540/545	–/965	–	–	30×3	95/140
50×5	665/670	–/1180	–/1470	–	40×3	125/190
50×6	740/745	–/1315	–/1655	–	50×3	155/230
60×6	870/880	1350/1555	1720/1940	–	60×3	185/280
80×6	1150/1170	1630/2055	2100/2460	–	70×3	215/320
100×6	1425/1455	1935/2515	2500/3040	–	75×3	230/345
60×8	1025/1040	1680/1840	2180/2330	–	80×3	245/365
80×8	1320/1355	2040/2400	2620/2975	–	90×3	275/410
100×8	1625/1690	2390/2945	3050/3620	–	100×3	305/460
120×8	1900/2040	2650/3350	3380/4250	–	20×4	70/115
60×10	1155/1180	2010/2110	2650/2720	–	22×4	75/125
80×10	1480/1540	2410/2735	3100/3440	–	25×4	/140
100×10	1820/1910	2860/3350	3650/4160	4150/4400	30×4	100/165
120×10	2070/2300	3200/3900	4100/4860	4650/5200	40×4	130/220
					50×4	165/270
					60×4	195/325
					70×4	225/375
					80×4	260/430
					90×4	290/480
					100×4	325/535

При расположении шин плашмя принятые по таблице значения допустимых токов должны быть уменьшены на 5 % для шин шириной полос до 60 мм и на 8 % для шин с шириной полос более 60 мм.

Шины проверяют:

1. На *термическую устойчивость* по условию

$$\vartheta_k \leq \vartheta_{k, \text{доп}}, \quad (4.43)$$

где  $\vartheta_k$  – температура шин при нагреве током КЗ;  $\vartheta_{k, \text{доп}}$  – допустимая температура нагрева шин при КЗ (табл. 4.6).

Таблица 4.6

Предельно допустимые температуры нагрева проводников  
при коротких замыканиях

Вид проводника	$\vartheta_{\text{доп}}, ^\circ\text{C}$
Шины алюминиевые	200
Шины медные	300
Шины стальные, не имеющие непосредственного соединения с аппаратами	400
Шины стальные с непосредственным присоединением к аппаратам	300
Кабели с бумажной пропитанной изоляцией на напряжение, кВ:	
1	250
6–10	200
20–35	130
110–220	125
Кабели и изолированные провода с медными и алюминиевыми жилами и изоляцией	
из поливинилхлоридного пластиката	160
резины	160
полиэтилена (номинальное напряжение кабелей до 35 кВ)	130
вулканизированного (сшитого) полиэтилена ( $U_{\text{ном}}$ кабелей до 35 кВ)	250
Медные неизолированные провода при тяжениях, Н/мм <sup>2</sup> :	
менее 20	250
20 и более	200
Алюминиевые неизолированные провода при тяжениях, Н/мм <sup>2</sup> :	
менее 10	200
10 и более	160
Алюминиевая часть сталеалюминиевых проводов	200

При проверке токоведущих частей на термическую устойчивость пользуются понятием приведенного времени  $t_{\text{пр}}$ , в течение которого установившийся ток КЗ  $I_\infty$  выделяет то же количество теплоты, что и изменяющийся во времени ток КЗ, за действительное время  $\tau_t$ , определяемое по (4.11).

Приведенное время определяется составляющими времени периодической и аperiodической составляющих тока КЗ:

$$t_{\text{пр}} = t_{\text{пп}} + t_{\text{па}}. \quad (4.44)$$

Величину  $t_{пр}$  при действительном времени  $\tau_t < 5$  с находят по кривым зависимости  $t_{пр} = f(\beta'')$ , [рис. 4.4](#), где

$$\beta'' = I'' / I_{\infty} . \quad (4.45)$$

При действительном времени  $\tau_t > 5$  с величина  $t_{пр} = t_{пр5} + (\tau_t - 5)$ , где  $t_{пр5}$  приведенное время для  $\tau_t = 5$  с.

Приведенное время апериодической составляющей

$$t_{па} = 0,005(\beta'')^2 . \quad (4.46)$$

При действительном времени  $\tau_t < 1$  с величина  $t_{па}$  не учитывается.

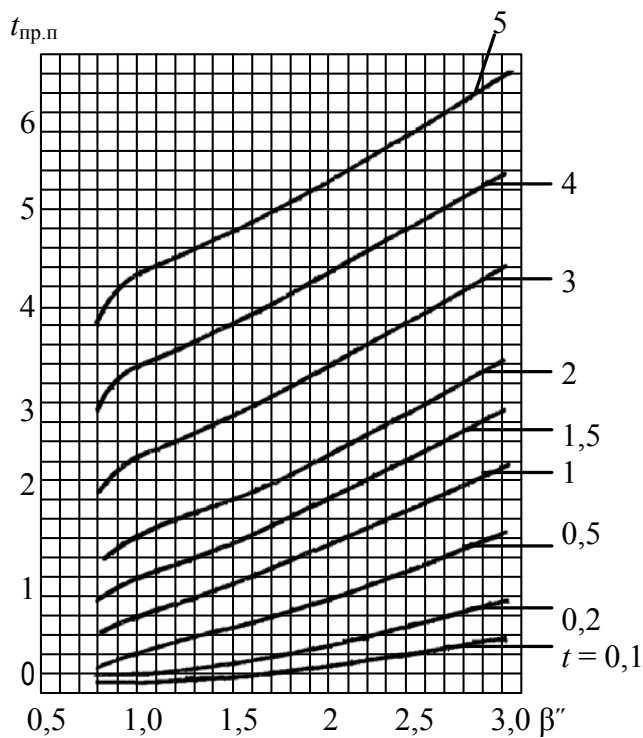


Рис. 4.4. Кривые приведенного времени периодической слагающей тока при питании от генератора с АРВ

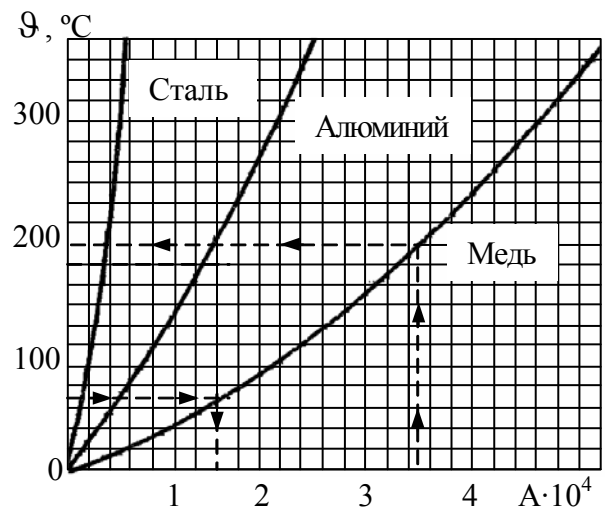


Рис. 4.5. Кривые нагрева токоведущих частей при коротких замыканиях

Токосоведущие части рассчитывают на термическую устойчивость по кривым нагрева металлов, представляющих зависимость  $\vartheta = f(A)$  ([рис. 4.5](#)).

2. На электродинамическую устойчивость шины по условию

$$\sigma_{расч} \leq \sigma_{доп} , \quad (4.47)$$

где  $\sigma_{\text{расч}}$  – расчетное напряжение на изгиб, возникающее в материале шин при протекании ударного тока трехфазного КЗ;  $\sigma_{\text{доп}}$  – допустимое напряжение на изгиб материала шин ([табл. 4.7](#)) [9].

Таблица 4.7

Допустимые для шин изгибающие напряжения

Материал шины	Допустимое напряжение $\sigma_{\text{доп}}$ , МПа
Медь МТ	140
Алюминий АТ	70
Алюминий АТТ	90
Сталь	160

Для определения  $\sigma_{\text{расч}}$  однополосных шин прямоугольного сечения необходимо:

а) вычислить наибольшую силу  $F^{(3)}$ , Н, действующую на шины при протекании по ним ударного тока трехфазного КЗ:

$$F^{(3)} = 1,76 \cdot k_{\phi} i_y^{(3)2} l \cdot 10^{-1} / a, \quad (4.48)$$

где  $k_{\phi}$  – коэффициент формы шин;  $i_y^{(3)}$  – ударный ток трехфазного КЗ, кА;  $l$  – длина пролета, м;  $a$  – расстояние между осями шин, м ([рис. 4.6](#)).

Коэффициент  $k_{\phi}$ , зависящий от формы, размеров шин и расстояния между ними, для прямоугольных шин находят по кривым ([рис. 4.7](#)) в зависимости от отношений  $(a - b)/(b + h)$  и  $b/h$ . Если отношение  $(a - b)/(b + h) \geq 2$  или шины с круглой площадью сечения, то  $k_{\phi} = 1$ ;

б) найти момент сопротивления:

если шины расположены в одной горизонтальной плоскости и установлены на ребро или они расположены в одной вертикальной плоскости и установлены плашмя,

$$W = b^2 h / 6; \quad (4.49)$$

если шины расположены в одной горизонтальной плоскости и установлены плашмя или они расположены в одной вертикальной плоскости и установлены на ребро,

$$W = b h^2 / 6; \quad (4.50)$$

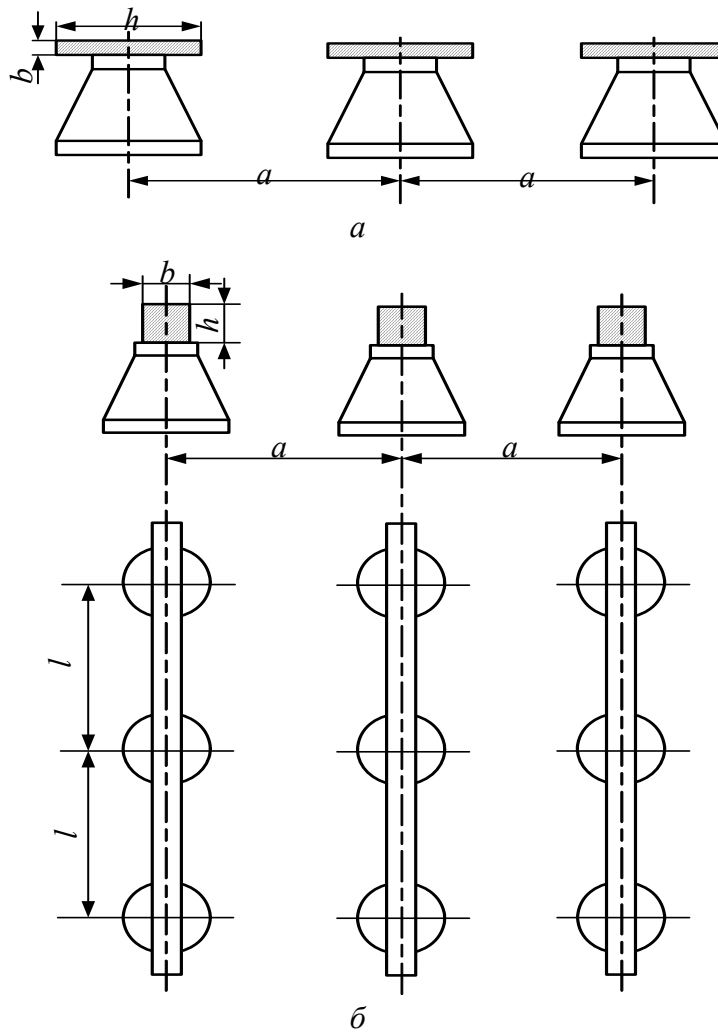


Рис. 4.6. Расположение шин на изоляторах: *a* – плашмя; *б* – на ребро

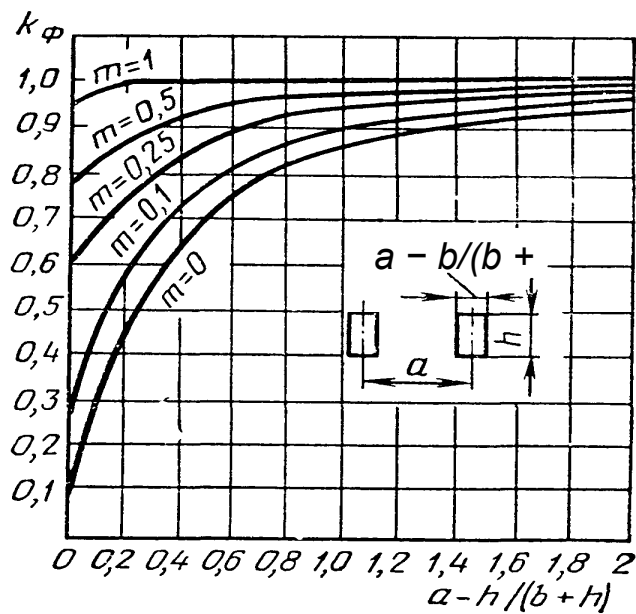


Рис 4.7. Кривые для определения коэффициента формы проводников прямоугольной площади поперечного сечения, где  $m = b/h$



момент сопротивления круглых шин

$$W = 0,1 \cdot d^3, \quad (4.51)$$

где  $d$  – диаметр шины, м;

в) определить расчетное напряжение  $\sigma_{\text{расч}}$ , МПа, при изгибе:  
при одном или двух пролетах

$$\sigma_{\text{расч}} = F^{(3)}l / (8W); \quad (4.52)$$

при числе пролетов большем двух

$$\sigma_{\text{расч}} = F^{(3)}l / (10W). \quad (4.53)$$

Шины открытых распределительных устройств напряжением 35 кВ и выше проверяют на коронирование. Наибольшая напряженность электрического поля  $E$  у поверхности любого из проводников не должна быть больше  $0,9E_0$  ( $E \leq 0,9E_0$ ), где  $E_0$  – начальная напряженность электрического поля у поверхности проводника, при которой появляется корона. Значения  $E$  и  $E_0$ , кВ/см, определяют по формулам:

$$E = 3,5U / [r_0 \lg(D_{\text{ср}} / r_0)], \quad (4.54)$$

$$E_0 = 30,3m\delta(1 + 0,3/\sqrt{r_0\delta}), \quad (4.55)$$

где  $U$  – линейное напряжение, кВ;  $r_0$  – радиус проводника, м;  $D_{\text{ср}}$  – среднее геометрическое расстояние между проводниками (шинами), см;  $m$  – коэффициент негладкости проводника (для многопроволочных проводников  $m = 0,82$ ; для горных условий  $m = 0,7-0,75$ );  $\delta$  – относительная плотность воздуха.

При расположении шин в одной плоскости на средней шине напряженность больше на 7–10 %. Во всех случаях значение  $E$  не должно быть больше 28 кВ /см [9].

## 4.9. Выбор изоляторов на подстанциях

Опорные изоляторы выбирают:

1. По напряжению, формула (4.1).
2. По допустимой нагрузке:

$$F_{\text{расч}} \leq F_{\text{доп}}, \quad (4.56)$$

где  $F_{\text{расч}}$  – сила, действующая на изолятор;  $F_{\text{доп}}$  – допустимая нагрузка на головку изолятора:  $F_{\text{доп}} = 0,6F_{\text{разр}}$ ;  $F_{\text{разр}}$  – разрушающая нагрузка на изгиб.

Расчетная сила,  $N$ , при горизонтальном или вертикальном расположении изоляторов всех фаз

$$F_{\text{расч}} = \sqrt{3} \frac{i_y^2}{a} l k_h 10^{-7}, \quad (4.57)$$

где  $k_h$  – поправочный коэффициент на высоту шины, если она расположена на ребро (рис. 4.8):

$$k_h = \frac{H}{H_{\text{из}}}; \quad H = H_{\text{из}} + b + \frac{h}{2}, \quad (4.58)$$

где  $H_{\text{из}}$  – высота изолятора.

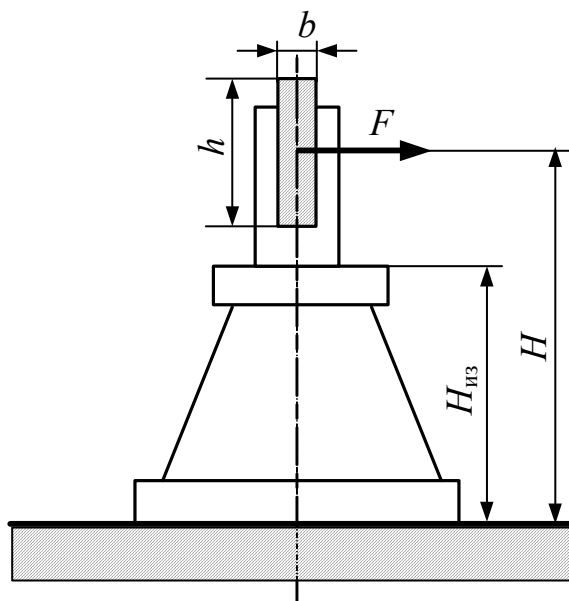


Рис. 4.8. К определению расчетной нагрузки на изолятор

Проходные изоляторы выбирают:

1. По напряжению, формула (4.1).
2. По длительному току, формула (4.2).
3. По допустимой нагрузке, формула (4.56).

Расчетная сила,  $N$ , для проходных изоляторов

$$F_{\text{расч}} = \frac{\sqrt{3}}{2} \cdot \frac{i_y^2}{a} 10^{-7}. \quad (4.59)$$

**Пример 4.1.** Для условий [примера 3.1](#) (см. схему на [рис. 3.5, а](#)) выбрать высоковольтное оборудование на подстанциях 35/10 и 10/0,4 кВ. Результаты расчета токов КЗ приведены в [табл. 3.5](#).

**Решение.** 1. Для выбора электрооборудования рассчитываем токи, А, нормального режима работы сети:

$$I_{\text{раб. Л1}} = \frac{S_{\text{НОМ. Т2}}}{\sqrt{3} \cdot U_{\text{НОМ}}} = \frac{10000}{1,73 \cdot 35} = 165,1; \quad I_{\text{раб. Л2}} = \frac{S_{\text{НОМ. Т3}}}{\sqrt{3} \cdot U_{\text{НОМ}}} = \frac{1000}{1,73 \cdot 10} = 57,8;$$

$$I_{\text{раб. Л3}} = \frac{S_{\text{НОМ. СД}}}{\sqrt{3} \cdot U_{\text{НОМ}}} = \frac{1000}{1,73 \cdot 10} = 57,8.$$

2. Выбор электрооборудования проводим в табличной форме.

В [табл. 4.8](#) приведен выбор выключателей и разъединителей, устанавливаемых на высокой стороне подстанции 35/10 кВ.

В [табл. 4.9](#) приведен выбор выключателей и разъединителей, устанавливаемых на низкой стороне подстанции 35/10 кВ.

В [табл. 4.10](#) – выбор измерительных трансформаторов тока, устанавливаемых на стороне 10 кВ. Перечень приборов, потребляемая мощность и распределение вторичной нагрузки трансформатора тока, соответствующие [рис. 4.1](#), приведены в [табл. 4.11](#). Из [табл. 4.11](#) видно, что наиболее загружены трансформаторы тока фаз А и С.

Таблица 4.8

Выбор выключателей и разъединителей на  $U = 35$  кВ

Условия выбора	Расчетные данные	Каталожные данные	
		Выключатель ВБЭК-35	Разъединитель
1. $U_{\text{уст}} \leq U_{\text{НОМ}}$	$U_{\text{уст}} = 35$ кВ	$U_{\text{НОМ}} = 35$ кВ	$U_{\text{НОМ}} = 35$ кВ
2. $I_{\text{раб. max}} \leq I_{\text{НОМ}}$	$I_{\text{раб. max}} = 1,4 \cdot 165,1 = 231,14$ А	$I_{\text{НОМ}} = 630$ А	$I_{\text{НОМ}} =$
3. $I_{\text{пт}} \leq I_{\text{откл. ном}}$	$I_{\text{пт}} = 3,98$ кА	$I_{\text{откл. ном}} = 25$ кА	–
4. $I \leq I_{\text{пр.с}}$	$I = 3,98$ кА	$I_{\text{пр.с}} = 63$ кА	–
5. $i_y \leq i_{\text{пр.с}}$	$i_y = 6,96$ кА	$i_{\text{пр.с}} =$	$i_{\text{пр.с}} =$
6. $B_k \leq I_{\tau}^2 t_{\tau}$	$B_k = 3,98^2(0,1+0,1) = 3,168$ кА <sup>2</sup> ·с	$I_{\tau}^2 t_{\tau} =$	$I_{\tau}^2 t_{\tau} =$

Таблица 4.9

Выбор выключателей и разъединителей на  $U = 10$  кВ

Условия выбора	Расчетные данные	Каталожные данные	
		Выключатель	Разъединитель
1. $U_{уст} \leq U_{ном}$ 2. $I_{раб. max} \leq I_{ном}$ 3. $I_{пт} \leq I_{откл. ном}$ 4. $I \leq I_{пр. с}$ 5. $i_y \leq i_{пр. с}$ 6. $B_k \leq I_t^2 t_t$	$U_{уст} = 10$ кВ $I_{раб. max} = 1,4 \cdot 115,6 = 161,84$ А $I_{пт} = 5,01$ кА $I = 5,01$ кА $i_y = 12,71$ кА $B_k = 5,01^2(0,1+0,1) = 5,02$ кА <sup>2</sup> ·с	$U_{ном} = 10$ кВ $I_{ном} =$ $I_{откл. ном} =$ $I_{пр. с} =$ $i_{пр. с} =$ $I_t^2 t_t =$	$U_{ном} = 10$ кВ $I_{ном} =$ – – $i_{пр. с} =$ $I_t^2 t_t =$

Таблица 4.10

Выбор трансформаторов тока

Условия выбора	Расчетные данные	Каталожные данные ТОЛ-10
1. $U_{уст} \leq U_{ном}$ 2. $I_{раб. max} \leq I_{ном}$ 3. $I'' \leq I_{дин}$ 4. $B_k = I_t^2 \cdot t_t$	$U_{уст} = 10$ кВ $I_{раб. max} = 161,84$ А $I = 5,01$ кА $B_k = 5,02$ кА <sup>2</sup> ·с	$U_{ном} = 10$ кВ $I_{ном} = 200$ А $I_{дин} = 52$ кА $I_t^2 t_t = 17,5^2 \cdot 1 = 306$ кА <sup>2</sup> ·с

Таблица 4.11

Вторичная нагрузка трансформаторов тока

Приборы	Тип	Нагрузка фазы, ВА		
		А	В	С
Амперметр	Э351	0,5	0,5	0,5
Ваттметр	Д365	0,5	–	0,5
Счетчик активной энергии	И680	2,5	–	2,5
Счетчик реактивной энергии	И673	2,5	–	2,5
Итого:		6,0	0,5	6,0

Общее сопротивление приборов, Ом:

$$r_{приб} = \frac{S_{приб}}{I_2^2} = \frac{6}{5^2} = 0,24.$$

Допустимое сопротивление проводов, Ом:

$$r_{пров} = r_{2 ном} - r_{приб} - r_{конт} = 0,4 - 0,24 - 0,05 = 0,11.$$

Для подстанции 35/10 кВ применяем контрольный кабель с алюминиевыми жилами, ориентировочная длина 50 м, трансформаторы соединены в полную звезду, поэтому  $l_{\text{расч}} = l$ , тогда сечение, мм<sup>2</sup>

$$F = \frac{\rho \cdot l_{\text{расч}}}{r_{\text{пров}}} = \frac{0,0283 \cdot 50}{0,11} = 12,86.$$

Принимаем три контрольных кабеля АКРВГ с жилами сечения 6 мм<sup>2</sup>. Фактическое сопротивление проводов, Ом:

$$r_{\text{пров.ф}} = \frac{\rho \cdot l_{\text{расч}}}{F} = \frac{0,0283 \cdot 50}{6 \cdot 3} = 0,079.$$

Фактическая вторичная нагрузка трансформатора тока, Ом

$$r_{2\text{ф}} = r_{\text{приб}} + r_{\text{пров.ф}} + r_{\text{конт}} = 0,22 + 0,079 + 0,05 = 0,349.$$

В [табл. 4.12](#) приведен выбор измерительных трансформаторов напряжения, устанавливаемых с низкой стороны трансформатора 35/10 кВ, а в [табл. 4.13](#) – перечень приборов, подключенных к трансформатору напряжения, причем учтено, что счетчики установлены в двух отходящих линиях 10 кВ и на выходе трансформатора.

Таблица 4.12

Выбор измерительных трансформаторов напряжения  
на стороне 10 кВ подстанции

Условия выбора	Расчетные данные	Каталожные данные НАМИ-10
1. $U_{\text{уст}} \leq U_{\text{ном}}$ 2. $S_2 \leq S_{2\text{ ном}}$	$U_{\text{уст}} = 10 \text{ кВ}$ $S_2 = \sqrt{25,49^2 + 25,53^2} = 36,07 \text{ ВА}$	$U_{\text{ном}} = 10 \text{ кВ}$ $S_{2\text{ ном}} = 120 \text{ ВА}$

В [табл. 4.14](#) приведен выбор высоковольтного предохранителя, устанавливаемого на подстанции 10/0,4 кВ для защиты силового трансформатора. (Рекомендуемые ПУЭ значения номинальных токов плавких вставок для этих предохранителей в зависимости от мощности трансформатора 10/0,4 кВ приведены в [табл. 4.3](#)).

## 4. ВЫБОР ЭЛЕКТРИЧЕСКИХ АППАРАТОВ И ТОКОВЕДУЩИХ ЧАСТЕЙ

### 4.9. Выбор изоляторов на подстанциях

Проверка плавкой вставки на селективность срабатывания с автоматами, установленными на стороне 0,4 кВ подстанции, осуществляется следующим образом.

Таблица 4.13

Вторичная нагрузка трансформаторов напряжения

Прибор	Тип	Мощность одной обмотки, ВА	Число обмоток	cos φ	sin φ	Число приборов	Общая потребляемая мощность	
							P, Вт	Q, квар
Вольтметр	Э350	3	1	1	0	3	9	0
Счетчик активной энергии	И680	2,3	2	0,38	0,925	3	5,244	12,765
Счетчик реактивной энергии	И673	2,3	2	0,38	0,925	3	5,244	12,765
Ваттметр	Д365	1,5	2	1	0	1	3	–
Варметр	Д365	1,5	2	1	0	1	3	–
Итого:							25,49	25,53

Таблица 4.14

Выбор высоковольтного предохранителя

Условия выбора	Расчетные данные	Каталожные данные ПК-10/100
1. $U_{уст} \leq U_{ном}$ 2. $I_{раб. макс} \leq I_{ном}$ 3. $I_{пт} \leq I_{откл. ном}$	$U_{уст} = 10 \text{ кВ}$ $I_{раб. макс} = 1,4 \cdot 57,8 = 80,92 \text{ А}$ $I_{пт} = 4,15 \text{ кА}$	$U_{ном} = 10 \text{ кВ}$ $I_{ном} = 100 \text{ А}$ $I_{ном. откл.} = 200 / \sqrt{3} \cdot 10 = 11,56 \text{ кА}$

По [рис. 4.2](#) определяется время плавления плавкой вставки при коротком замыкании на стороне 0,4 кВ (ток КЗ в точке К4 определен в примере 4.2). Для этого ток  $I_{к.К4}$  приводим к напряжению 10 кВ, кА:

$$I'_{к.К4} = I_{к.К4} \cdot K_T = 11,65 \cdot \frac{0,4}{10,5} = 0,44.$$

По току  $I'_{к.К4}$  по ампер-секундной характеристике плавкого предохранителя на 100 А ([рис. 4.2](#)) определяем время плавления плавкой вставки  $t_B \approx 14 \text{ с}$ .

Сравниваем полученное время, с, с временем, вычисленным по формуле:

$$t_B \geq \frac{t_{с.з} + \Delta t}{K_{п}} = \frac{0,02 + 0,6}{0,9} = 0,69, \text{ условие выполняется } 14 > 0,69.$$

## 5. ЦЕХОВОЕ ЭЛЕКТРОСНАБЖЕНИЕ

### 5.1. Выбор схемы цеховой электрической сети

Электрические сети напряжением до 1000 В переменного тока на промышленных предприятиях подразделяются на питающие сети до 1000 В (от цеховых ТП до распределительных устройств до 1000 В) и распределительные сети до 1000 В (от РУ до 1000 В до электроприемников) [5].

Питающие силовые сети до 1000 В прокладываются как внутри зданий и сооружений, так и вне их.

При построении питающей сети до 1000 В в целях повышения надежности питания рекомендуется руководствоваться следующими положениями:

РУ до 1000 В следует размещать вблизи центров нагрузок;

питающие сети до 1000 В должны формироваться таким образом, чтобы длина распределительной сети до 1000 В была по возможности минимальной;

питающие сети рекомендуется прокладывать открыто; применение трубных проводок должно обосновываться;

каждый участок или отделение цеха рекомендуется питать от одного или нескольких РУ до 1000 В, от которых не должны, как правило, питаться другие участки или отделения цеха; также желательна привязка цеховых ТП к определенным цехам, если этому не препятствует незначительность электрической нагрузки.

Основные требования, предъявляемые к внутрицеховым электросетям, заключаются в обеспечении [4]:

надежности;

удобства и безопасности в эксплуатации;

оптимальных технико-экономических показателей;

гибкости, то есть возможности легко вносить изменения в сеть при изменении количества электроприемников.

Внутрицеховые питающие сети могут выполняться как магистральными, так и радиальными. Выбор вида сети зависит от планировки технологического оборудования, требований по бесперебойности электроснабжения, условий окружающей среды, вероятности изменения технологического процесса, вызывающего замену технологического оборудования, размещения цеховых ТП.

Каждый вид прокладки сети имеет свою предпочтительную область применения.

Магистральные схемы обеспечивают высокую надежность электроснабжения, обладают универсальностью и гибкостью. Поэтому их применение рекомендуется во всех случаях, если этому не препятствуют территориальное расположение нагрузок, условия среды и технико-экономические показатели.

Широко применяются магистральные схемы блока «трансформатор – магистраль» (БТМ). В такой схеме отсутствует РУ низшего напряжения на цеховой подстанции, а магистраль подключается через вводной автоматический выключатель (рис. 5.1). При двухтрансформаторной подстанции и схеме БТМ между магистралями для взаимного резервирования устанавливают перемычку с автоматическим выключателем (рис. 5.2).

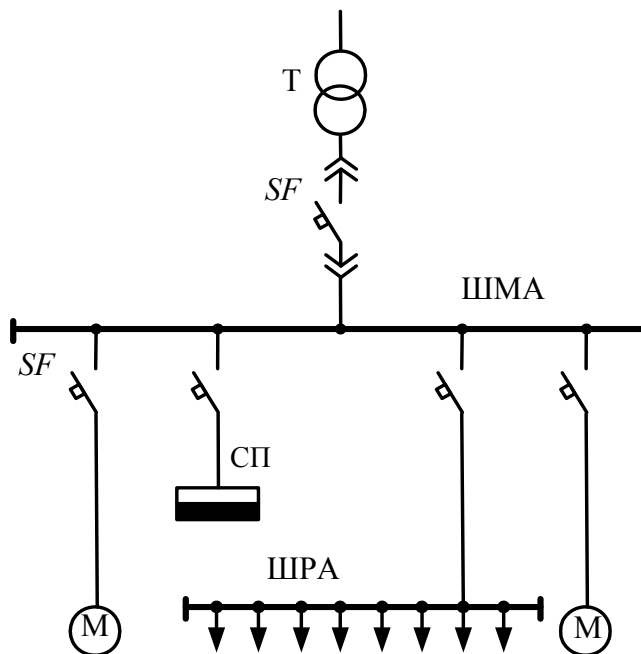


Рис. 5.1. Схема блока «трансформатор – магистраль» для однострансформаторной подстанции

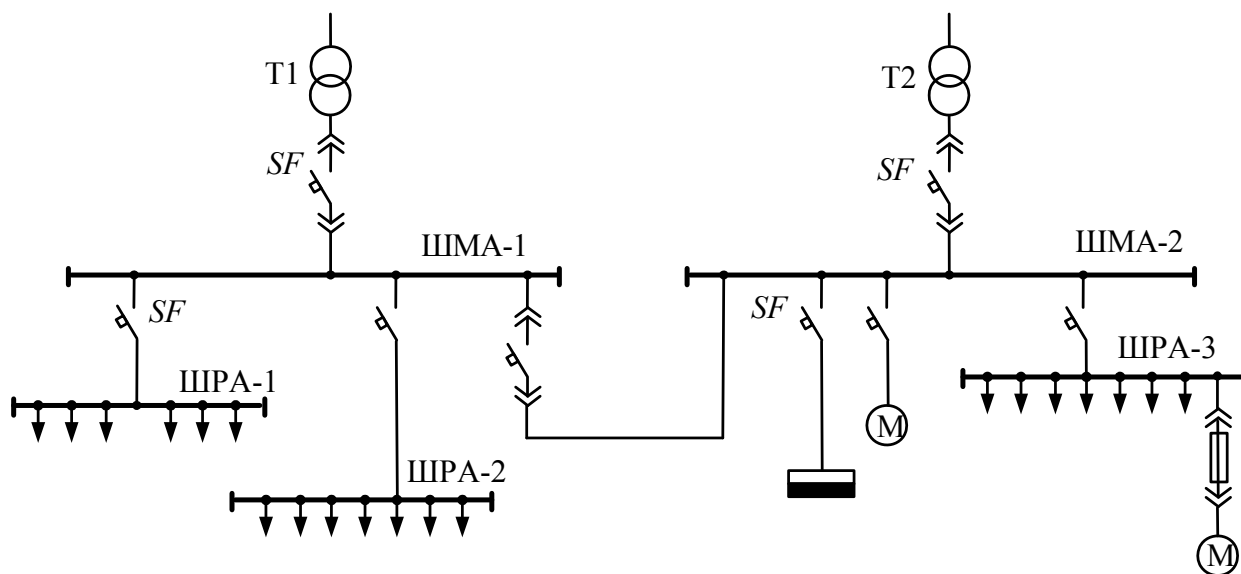


Рис. 5.2. Схема блока «трансформатор – магистраль» для двухтрансформаторной подстанции



Радиальные схемы обеспечивают высокую надежность электроснабжения. Однако они требуют больших затрат на электрооборудование и монтаж, чем магистральные схемы. Они предназначены для питания небольших групп приемников электроэнергии, расположенных в различных местах цеха (рис. 5.3). Радиальные схемы электроснабжения применяют в тех случаях, когда невозможно применить магистральные схемы.

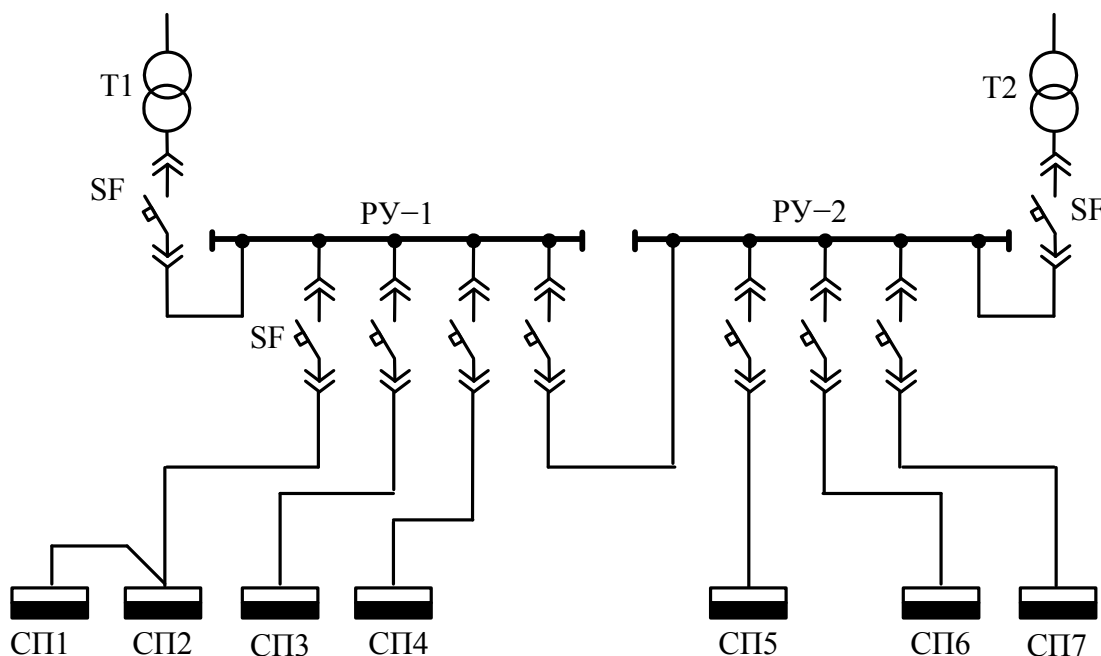


Рис. 5.3. Радиальная схема распределения электроэнергии на напряжение до 1000 В

Распределение электроэнергии к отдельным потребителям при радиальных схемах осуществляют самостоятельными линиями от силовых пунктов, располагаемых в центре электрических нагрузок данной группы потребителей.

На практике обычно применяют смешанные схемы в зависимости от характера производства, окружающей среды, расположения электроприемников.

## **5.2. Конструктивное выполнение цеховых сетей**

В зависимости от принятой схемы электроснабжения и условий окружающей среды цеховые электрические сети выполняют шинпроводами, кабельными линиями и проводами.

Магистральные сети выполняют открытыми, защищенными или закрытыми шинпроводами. В настоящее время широко используют закрытые шинпровода, изготавливаемые заводским способом. Такой шинпровод называют комплектным, так как он поставляется в виде отдельных сборных секций: для выполнения прямых участков линий служат прямые секции, для поворотов – угловые, для разветвлений – тройниковые и крестовые, для ответвлений – ответвительные, для присоединений – присоединительные.

Для главных магистралей используются комплектные шинопроводы типов ШМА, технические характеристики их приведены в [табл. 5.1](#) [4].

Таблица 5.1

Технические характеристики комплектных магистральных шинопроводов для сетей с глухозаземленной нейтралью напряжением до 660 В, частотой 50–60 Гц

Характеристики	Тип шинопровода			
	ШМА73УЗ	ШМА73ПУЗ	ШМА68-НУЗ	
Номинальный ток, А	1600	1600	2500	4000
Электродинамическая стойкость (амплитудное значение), кА, не менее	70	90	70	100
Термическая стойкость, КА	20	35	35	50
Сопротивление на фазу, Ом/км:				
активное при температуре шин 20 °С	0,031	0,031	0,02	0,013
индуктивное	0,022	0,022	0,02	0,015
Сопротивление петли фаза-нуль (полное), Ом/км	0,016	0,016	–	–
Линейная потеря напряжения на 100 м при номинальном токе (нагрузка сосредоточена в конце линии, $\cos \varphi = 0,8$ ), В	11,5	11,5	13,5	16,5
Сечение секции (ширина×высота), мм	300×160	300×160	444×215	444×29
Степень защиты	1P20	1P20	1P20	1P20
Максимальное расстояние между точками крепления, м:				
на трассах, составленных из прямых секций длиной выше 1,5 м	6	6	–	–
в других случаях	5	5	3	3
Типы автоматических выключателей, установленных в ответвительных секциях	A3734C, 400 А, 660 В; A3744C, 630 А, 660В, A3736Ф, 400 А, 380 В; A3736Ф, 630 А, 380 В	–	–	–

Примечание: 1. Шинопровод ШМА73 заменен на ШМА16 на тот же номинальный ток.  
2. Номинальный ток шинопроводов ШМА4: 1250, 1600, 2500 и 3200 А.

Когда этому не препятствуют местные условия, магистральные шинопроводы крепят на высоте 3–4 м над полом помещения на кронштейнах или специальных стойках. Это обеспечивает небольшую длину спусков к распределительным магистралям, силовым РП или мощным приемникам электроэнергии.

Распределительные магистрали выполняют комплектными шинопроводами серий ШРА (с алюминиевыми шинами) и ШРМ (с медными шинами). Технические характеристики приведены в [табл. 5.2](#). Отдельные приемники подключают к ШРА через ответвительные коробки ([рис. 5.4](#)) кабелем или

## 5. ЦЕХОВОЕ ЭЛЕКТРОСНАБЖЕНИЕ

### 5.2. Конструктивное выполнение цеховых сетей

проводом, проложенным в трубах, коробах или металлорукавах. На каждой секции ШРА длиной 3 м имеется восемь ответвительных коробок (по четыре с каждой стороны) с автоматическими выключателями или предохранителями с рубильниками.

Таблица 5.2

Технические характеристики  
комплектных распределительных шинопроводов для сетей  
с глухозаземленной нейтралью напряжением до 380/220 В, частотой 50–60 Гц

Характеристики	Тип шинопровода			
	ШРА73УЗ		ШРМ73 УЗ	
Номинальный ток, А	250	400	630	100
Электродинамическая стойкость (амплитудное значение), кА, не менее	15	25	35	10
Термическая стойкость, кА	7	10	14	7
Сопротивление на фазу, Ом/км:				
активное	0,21	0,15	0,10	–
индуктивное	0,21	0,17	0,13	–
Линейная потеря напряжения, В, на длине 100 м при номинальном токе, $\cos \varphi=0,8$ и равномерно распределенной нагрузке	6,5	8	8,5	–
Сечение, мм	260×80	284×95	284×125	70×80
Степень защиты	1P32	1P32	1P32	1P32
Максимальное расстояние между точками крепления, м, не более:				
при креплении на стойках	6	6	6	3
на других конструкциях	3	3	3	3
Типы коммутационно-защитной аппаратуры в ответвительных коробках:				На ток
предохранители	ПН2-100	ПН2-100	ПН2-100	25А
автоматические выключатели	А3710(160); А3120(100); АЕ2050(100)	А3710(160); А3720(250); А3120(100); АЕ2050(100)	А3710(160); А3720(250); А3120(100); АЕ2050(100)	АЕ2033 (25)
(ток, А)				

Примечание: шинопровод ШРА73 заменен на ШРА4 на напряжение 660 В.

Подключение ШМА к распределительным устройствам КТП (шкафам) подстанции производится напрямую или через присоединительные секции ШМА.

Присоединение распределительных шинопроводов к КТП производится кабелем или проводом, который подводится к вводной коробке ШРА.

Присоединение распределительных шинопроводов к магистральным производится обычно через вводную коробку, установленную на распределительном шинопроводе, которая соединяется с ответвительной секцией магистрального шинопровода.

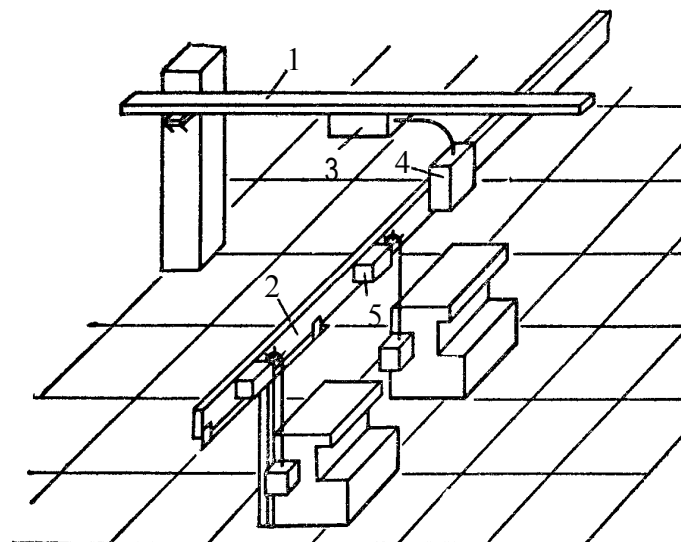


Рис. 5.4. Цеховая сеть, выполненная комплектными шинпроводами: 1 – магистральный шинпровод; 2 – распределительный шинпровод; 3 – ответвительная секция магистрального шинпровода; 4 – вводная коробка; 5 – ответвительная коробка

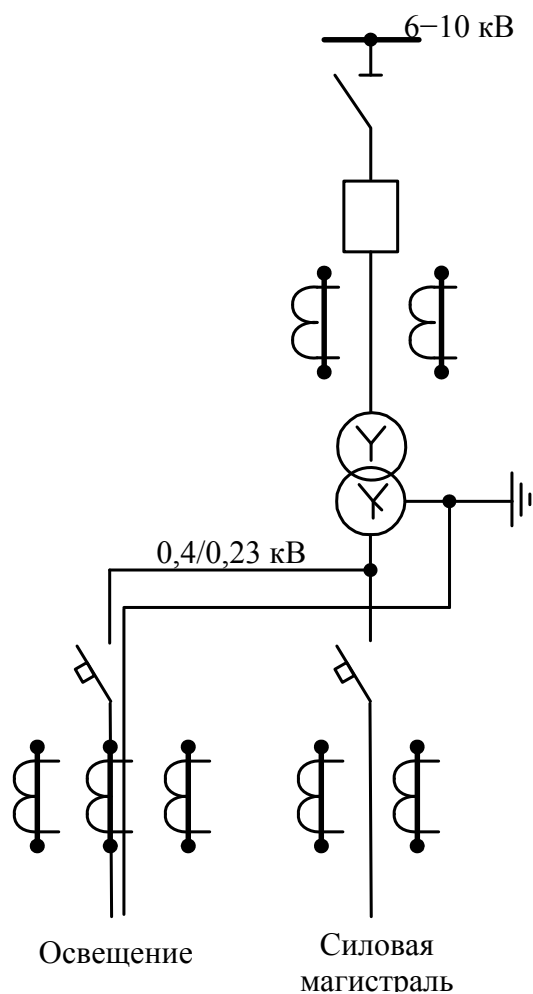


Рис. 5.5. Схема питания электроосвещения

Кабели применяют в основном в радиальных сетях для питания мощных сосредоточенных нагрузок или узлов нагрузок. При прокладке кабелей внутри зданий их располагают открытым способом по стенам, колоннам, фермам и перекрытиям, в трубах, проложенных в полу и перекрытиях, каналах и блоках [10].

Осветительные нагрузки цехов при радиальных схемах силовой сети питаются отдельными линиями от щитов подстанций; при магистральных схемах и схемах подстанций, выполненных по системе блока «трансформатор – магистраль», – от головных участков магистралей (рис. 5.5).

В крупных цехах при радиальной или магистральной схеме от щита подстанции до распределительного щита, установленного в цехе, прокладывают самостоятельную осветительную сеть, которую называют, так же, как и в силовых сетях, питающей. От распределительных щитов осуществляется питание групповых щитков. В небольших цехах распределительные щиты можно не устанавливать, а питающую сеть от источника питания подводить непосредственно к групповым щиткам.

Питающие линии осветительной сети присоединяют к групповым щиткам через установленные на них аппараты защиты и управления. Групповые щитки устанавливают в местах, доступных для обслуживания. В отдельных производствах, где перерыв питания освещения недопустим, а также где требуется эвакуация работающих, применяют питание групповых щитков аварийного освещения от двух источников. Для осветительной сети, а также сети переносных механизмов и инструментов применяют шинопровод типа ШОС-4 с нулевой шиной на напряжение 380/220 В и ток 25 А.

### 5.3. Выбор электрооборудования на напряжение до 1000 в

#### 5.3.1. Выбор комплектных шинопроводов

Комплектные шинопроводы типа ШМА для главных магистралей выбирают по расчетному току силового трансформатора, к которому подключена магистраль.

Потери напряжения в главной магистрали определяют по формуле, %:

$$\Delta U = \frac{\sqrt{3} \sum I_p l \cdot 100}{U_{ном}} (r_{уд} \cos \varphi + x_{уд} \sin \varphi), \quad (5.1)$$

где  $\sum I_p l$  – сумма моментов токовых нагрузок шинопровода, А·км;  $r_{уд}$ ,  $x_{уд}$  – соответственно удельные активное и индуктивное сопротивление шинопровода, Ом/км.

Распределительные шинопроводы типа ШРА выбирают по расчетному току  $I_p$  из условия

$$I_p \leq I_{\text{ном}}, \quad (5.2)$$

где  $I_{\text{ном}}$  – номинальный ток шинопровода.

Потерю напряжения в распределительном шинопроводе с равномерной нагрузкой и расположением вводной секции в середине шинопровода определяют по формуле, %:

$$\Delta U = \frac{\sqrt{3} \cdot 0,5 I_p l \cdot 100}{U_{\text{ном}}} (r_{\text{уд}} \cos \varphi + x_{\text{уд}} \sin \varphi), \quad (5.3)$$

где  $I_p$  – расчетной ток ШРА;  $l$  – длина ШРА;  $r_{\text{уд}}$ ,  $x_{\text{уд}}$  – соответственно удельные активное и индуктивное сопротивления ШРА.

При расположении вводной коробки в начале шинопровода потерю напряжения определяют с учетом всей длины шинопровода.

Комплектные шинопроводы проверяют на электродинамическую стойкость по условию

$$i_y < i_{y, \text{доп}}, \quad (5.4)$$

где  $i_{y, \text{доп}}$  – допустимый ударный ток КЗ для данного типа шинопровода;  $i_y$  – расчетный ударный ток КЗ в начале шинопровода.

### 5.3.2. Выбор аппаратуры защиты в установках ниже 1000 В

К защитным устройствам в установках ниже 1000 В относятся плавкие предохранители и автоматические воздушные выключатели.

Плавкие предохранители – простейшие защитные аппараты. Основные типы: ПР – разборные с закрытой фибровой трубкой, без наполнителя; ПН2 – разборные с наполнителем (кварцевый песок); НПН – неразборные с наполнителем. Технические данные предохранителей типа НПН приведены в [табл. 5.3](#).

Автоматические выключатели с естественным воздушным охлаждением (автоматы) используются для защиты сети от перегрузок, коротких замыканий или снижений напряжения, а также для нечастых оперативных включений и отключений электродвигателей. Конструкции автоматов различаются расцепителями – устройствами, выполненными в виде реле для дистанционного отключения. Различают расцепители максимального тока (электромагнитные и термобиметаллические), минимального напряжения и

независимые. Электромагнитные расцепители срабатывают практически мгновенно, время действия теплового расцепителя зависит от величины тока. Если автомат имеет комбинированный расцепитель (электромагнитный и тепловой), то мгновенно срабатывает при коротких замыканиях и с выдержкой времени или перегрузках. Независимый расцепитель предназначен для дистанционного отключения выключателя.

Таблица 5.3

Технические данные предохранителей типов НПН и ПН2

Тип	Номинальное напряжение, В	Номинальный ток, А		Номинальный ток отключения, кА (при напряжении 380 В)
		предохранителя	плавкой вставки	
НПН-60	500	60	6, 10, 15, 20, 25, 30, 40, 60	10
ПН2-100	380, 220	100	30, 40, 50, 60, 80, 100	50
ПН2-250	380, 220	250	80, 100, 125, 150, 200, 250	40
ПН2-400	380, 220	400	200, 250, 300, 400	25
ПН2-600	380, 220	600	300, 400, 500, 600	25
ПН2-1000	380, 220	1000	500, 600, 750, 800, 1000	10

Автоматические выключатели могут иметь различные защитные характеристики. Для выбора типа защиты необходимо определить рабочий ток линии на каждом участке сети.

Наиболее современными являются автоматические выключатели серии ВА, предназначенные для замены устаревших АЗ1, АЗ7, АЕ, АВМ и «Электрон» [13]. Они имеют уменьшенные габариты, совершенные конструктивные узлы и элементы. Работают в сетях переменного и постоянного тока.

Основные технические данные автоматов даны в [табл. 5.4](#).

При защите проводов и кабелей плавкими предохранителями или автоматическими выключателями расчет электрической сети начинают с выбора плавких вставок предохранителей или уставок автоматов, а затем определяют по условию срабатывания защитных автоматов сечение проводов и кабелей и проводят остальные расчеты (определяют потерю напряжения, токи КЗ и т. д.).

## 5. ЦЕХОВОЕ ЭЛЕКТРОСНАБЖЕНИЕ

### 5.3. Выбор электрооборудования на напряжение до 1000 в

Таблица 5.4

Основные технические данные автоматических выключателей серии ВА

Тип	$U_{ном},$ В	$I_{ном},$ А	Число полюсов	Вид расцепителя максимального тока		Номинальные токи расцепителя, А	Уставка срабатывания расцепителя		Время срабатывания, с			Предельная отключающая способность, кА	Вид привода
				в зоне перегрузки	в зоне КЗ		в зоне перегрузки	в зоне КЗ	при токе $1,05 I_{ном}$	при токе $6 I_{ном}$	в зоне КЗ		
1	2	3	4	5	6	7	8	9	10	11	12	13	14
ВА13-25	~1140	25	3			3,15; 5; 16; 25	-	7	-	-	-	1,5	-
ВА13-29	~660	63	2; 3	Электромагнитный с гидравлическим замедлением срабатыв.	Электромагнитный	0,6; 0,8; 1; 1,25; 1,6; 2; 2,5; 3,15; 4; 5; 6,3; 8; 10; 12,5; 16; 20; 25; 32,5; 40; 50; 61	6; 12	3; 6; 12	-	-	-	6	-
	=440											10	
ВА16	~380	6,3–31,5	1	Тепловой		-	-	95–440	-	-	-	1	-
ВА19 (ВА19-29)	~380	0,6–63	1; 2	Тепловой	Электромагнитный	0,6–63	-	2–10	-	-	-	1,2–6	-
	=220							1,3–10	-	-	-	2–10	-
ВА22-27	~380	40	3; 2		Электромагнитный	6,3; 10; 16; 20; 25; 31,5; 40	-	-	-	-	-	1	Электродвигательный
	=220											1,7–3	
ВА51-25 ВА51Г-25	~380	0,3–0,25	3	Тепловой	Электромагнитный	0,3–4 (ВА51-25) 5–25 (ВА51Г-25)	1,2; 1,35	7; 10; 14	-	-	-	1,5–3,8	Ручной
	~660											1,2–3	





## 5. ЦЕХОВОЕ ЭЛЕКТРОСНАБЖЕНИЕ

### 5.3. Выбор электрооборудования на напряжение до 1000 в

Продолжение табл. 5.4

1	2	3	4	5	6	7	8	9	10	11	12	13	14
BA51	=220	100; 160	1; 2; 3			Для 100 А 6,3–100 для 160 А 80–160	1,2; 1,25; 1,35	3; 6; 7	-	-	-	2–28	
	~660							3; 7; 10				1,5–12	
BA 51-35	=220	250	2; 3			80; 100; 125; 200; 250	-	6; 8; 10	-	-	-	25–35	
	~660							12				10–12	
BA51 BA52	=400	400				250; 300; 400	-	6	-	-	-	35–85	
	~500							20				12–20	
BA 37-35 BA 57-37	=400	250	3			16; 20; 25; 31,5; 40; 50; 63; 80; 100; 125; 160; 200; 250	-	6; 8; 10	-	-	-	5–110	
	~660							12				3,5–20	
BA 51-39	=220	630	2; 3	Тепловой		400; 500; 630	6	2500; 3200; 4000	-	-	-	35	
	~380							2500; 3200; 4000; 5000; 6300				20	
	~660											10	
BA 52-39	=440			Тепловой	Элек- тро- маг- нит- ный	250; 320; 400; 500; 630	6	2500; 3200; 4000	-	-	-	85	Ручной электромаг- нитный
BA 52-39	~380			Тепловой	Элек- тро- маг- нит- ный	250; 320; 400; 500; 630	10	2500; 3200; 4000; 5000; 6300	-	-	-	40	
	~660	20											



## 5. ЦЕХОВОЕ ЭЛЕКТРОСНАБЖЕНИЕ

### 5.3. Выбор электрооборудования на напряжение до 1000 в

Окончание табл. 5.4

1	2	3	4	5	6	7	8	9	10	11	12	13	14																											
BA 53-41	~380	1000		Полупроводниковый	Электромагнитный	Для полупроводникового 630; 800; 1000 Для электромагнитного 250; 400; 630; 1000	1,25	2; 3; 5; 7	4;8;16	-	0,04	135	Ручной электромагнитный																											
	~660							33,5																																
	=440							110																																
BA 55-41	~380							1600				Полупроводниковый		Электромагнитный	1000; 1280; 1600	1,25	2; 4; 6	4;8;16	0,1; 0,2; 0,3	0,04	135	Ручной электромагнитный																		
	~660																33,5																							
	=440																100																							
BA 56-41	~380																1600				Полупроводниковый		Электромагнитный	1000; 1280; 1600	1,25	-	4;8;16	-	0,04	55	Ручной электромагнитный									
	~660																									33,5														
	=440																									100														
BA 53-43	=440	1600		Полупроводниковый	Электромагнитный	1600	1,25		2; 4; 6		4;8;16		-													0,04		160		Ручной электромагнитный										
	~660								47,5																															
BA 55-43	=440								2500																			Полупроводниковый				Электромагнитный	1575; 2000; 2500	1,25	2; 4; 6	4;8;16	0,1; 0,2	0,04	100	Ручной электромагнитный
	~660							47,5																																
BA 56-43	=440							4000				Полупроводниковый		Электромагнитный	2520; 3200; 4000	1,25		-		4; 8; 16		-													0,04		100		Ручной электромагнитный	
	~660																	47,5																						
BA 75-45	=440																1000		Полупроводниковый		Электромагнитный	250; 400; 630; 1000	1,25	2; 4; 6	4; 8; 16		-		0,04		50						Ручной электромагнитный			
	~660																							40																
BA 75-47	=440																							1000							Полупроводниковый									
	~660	45																																						
BA 81-41	=440	1000		Полупроводниковый	Электромагнитный	250; 400; 630; 1000	1,25				2; 4; 6															4; 8; 16				-										
	~660								45																															
BA 83-41	=440								1000				Полупроводниковый															Электромагнитный		250; 400; 630; 1000		1,25	2; 3; 5; 7	4; 8; 16		-		0,04		100
	~660							45																																
BA 85-41	=440							1000				Полупроводниковый		Электромагнитный	250; 400; 630; 1000	1,25				2; 4; 6													4; 8; 16		0,1; 0,2	0,04			100	Ручной электромагнитный
	~660																45																							



## 5.3.2.1. Выбор плавких вставок предохранителей

Номинальный ток плавкой вставки выбирается наибольшим из следующих условий:

1. Номинальный ток плавкой вставки должен быть больше рабочего тока защищаемого участка сети:

$$I_{\text{ном. вст}} \geq I_{\text{раб max}} . \quad (5.5)$$

По этому условию выбираются плавкие вставки для защиты осветительных сетей. Для защиты электродвигателей этого условия недостаточно [8].

2. При защите одиночного асинхронного электродвигателя плавкая вставка не должна срабатывать при пуске и самозапуске двигателя:

$$I_{\text{ном. вст}} \geq \frac{I_{\text{пуск}}}{\alpha} , \quad (5.6)$$

где  $\alpha$  – коэффициент, зависящий от условий пуска и типа электродвигателя. При защите двигателя с короткозамкнутым ротором и легкими условиями пуска (длительность не более 5 с) принимается 2,5; при тяжелых и частых пусках (длительность более 10 с, частота более 15 раз в час) принимается 1,6; при защите двигателей с фазным ротором – 0,9;  $I_{\text{пуск}}$  – пусковой ток электродвигателя.

$$I_{\text{пуск}} = K_{\text{пуск}} \cdot I_{\text{ном. дв}} , \quad (5.7)$$

где  $K_{\text{пуск}}$  – кратность пускового тока электродвигателя по каталогу;  $I_{\text{ном. дв}}$  – номинальный ток электродвигателя, А.

$$I_{\text{ном. дв}} = \frac{P_{\text{ном. дв}}}{\sqrt{3} \cos \varphi_{\text{дв}} U_{\text{ном}} \eta} , \quad (5.8)$$

где  $P_{\text{ном. дв}}$  – номинальная мощность на валу электродвигателя по каталогу, кВт;  $\cos \varphi_{\text{дв}}$  – коэффициент мощности электродвигателя;  $U_{\text{ном}}$  – номинальное напряжение, кВ;  $\eta$  – коэффициент полезного действия электродвигателя.

Для магистральных линий (линий, питающих несколько нагрузок), а также для защиты сборок (щитков) при выборе плавких вставок должны соблюдаться следующие условия:

$$I_{\text{ном. вст}} \geq K_0 \sum_{i=1}^{i=n} I_{\text{раб } i}, \quad (5.9)$$

где  $K_0$  – коэффициент одновременности работы потребителей, принимается равным при числе потребителей меньше трех  $K_0 = 1$ ; при числе потребителей три и более  $K_0 = 0,9$ ;  $\sum_{i=1}^{i=n} I_{\text{раб } i}$  – сумма рабочих токов всех ( $n$ ) потребителей.

Для электродвигателей рабочий ток определяется по формуле

$$I_{\text{раб. дв}} = K_3 \cdot I_{\text{ном. дв}}, \quad (5.10)$$

где  $K_3$  – коэффициент загрузки электродвигателей по каталогу.

При защите магистральных линий, сборок, щитков к условию (6.9) добавляется условие несрабатывания плавкой вставки при полной нагрузке линии (сборки, щитка) и пуска наиболее мощного электродвигателя:

$$I_{\text{ном. вст}} \geq K_0 \sum_{i=1}^{i=n-1} I_{\text{раб } i} + \frac{I_{\text{пуск. max}}}{\alpha}, \quad (5.11)$$

где  $I_{\text{пуск. max}}$  – пусковой ток наиболее мощного электродвигателя.

В выражении (5.11) необходимо учесть, что суммироваться должны рабочие токи всех потребителей, за исключением рабочего тока наиболее мощного электродвигателя, так как этот двигатель должен запуститься при остальных работающих.

Защитные аппараты надо выбирать с учетом селективности (избирательности) действия. Условие селективности сводится к тому, чтобы номинальный ток каждого последующего защитного аппарата (от потребителя к источнику питания) был на 1–2 ступени больше предыдущего.

### 5.3.2.2. Выбор автоматов

Выбор автоматов можно разделить на следующие этапы [8]:

1. Выбор типа автомата.
2. Выбор номинального тока автомата по условию

$$I_{\text{ном. а}} \geq I_{\text{раб}} . \quad (5.12)$$

3. Выбор номинального тока расцепителей автоматов электромагнитного,  $I_{\text{ном. расц э}}$ , и теплового,  $I_{\text{ном. расц т}}$ , по условию

$$I_{\text{ном. расц э}} \geq I_{\text{раб}} , \quad I_{\text{ном. расц т}} \geq I_{\text{раб}} . \quad (5.13)$$

4. Проверка по току срабатывания (уставки) электромагнитного расцепителя

$$I_{\text{сраб. расц э}} \geq 1,25I_{\text{max}} , \quad (5.14)$$

где  $I_{\text{сраб. расц э}}$  – ток срабатывания электромагнитного расцепителя

$$I_{\text{сраб. расц э}} = I_{\text{ном. расц э}} \cdot K_{\text{сраб э}} , \quad (5.15)$$

где  $K_{\text{сраб. э}}$  – кратность срабатывания электромагнитного расцепителя по каталогу;  $I_{\text{max}} = I_{\text{пуск}}$  – при защите одиночного двигателя; при защите щитка (сборки)  $I_{\text{max}}$  определяется по следующей формуле:

$$I_{\text{max}} = K_0 \sum_{i=1}^{i=n-1} I_{\text{раб } i} + I_{\text{пуск. max}} . \quad (5.15)$$

### 5.3.3. Выбор сечений проводов и жил кабелей

Сечения проводов и жил кабелей цеховой сети выбирают [4]:

1. По нагреву длительным расчетным током

$$I_{\text{расч. max}} \leq K_{\text{с. н}} \cdot I_{\text{доп}} . \quad (5.16)$$

2. По условию соответствия выбранному защитному устройству

$$K_{\text{с. н}} I_{\text{доп}} \geq K_{\text{защ}} I_3 . \quad (5.17)$$

где  $I_p$  – расчетный ток линии;  $I_{\text{доп}}$  – длительно допустимый ток проводника;  $I_3$  – параметр защитного устройства (ток срабатывания, номинальный ток);  $K_{\text{с.н}}$  – поправочный коэффициент на условия прокладки и кабелей [11];

$K_{\text{защ}}$  – коэффициент защиты, представляющий собой отношение длительного тока для провода или жил кабеля к параметру защитного устройства (табл. 5.5).

Таблица 5.5.

Значения коэффициентов защиты

Ток $I_z$ и тип защитного аппарата	Коэффициенты защиты, о. е.			
	Для сетей, где предусматривается обязательная защита от перегрузок			Для сетей, где защита от перегрузки не требуется
	Проводники с резиновой и аналогичной по тепловым характеристикам изоляцией		Кабели с бумажной изоляцией	
	Взрыво- и пожароопасные помещения	Невзрыво- и пожароопасные производственные помещения промышленных предприятий		
Номинальный ток расцепителя автоматического выключателя с нерегулируемой обратной зависимой от тока характеристикой (независимо от наличия или отсутствия отсечки)	1	1	1	1
Ток срабатывания расцепителя автоматического выключателя с регулируемой, обратной зависимой от тока характеристикой (при наличии на автоматическом выключателе отсечки ее кратность тока не ограничивается)	1	1	0,8	0,66
Ток срабатывания автоматического выключателя, имеющего только максимальный мгновенно действующий расцепитель	1,25	1	1	0,22
Номинальный ток плавкой вставки предохранителей	1,25	1	1	0,33

В сетях с напряжением до 1000 В сечения проводов и жил кабелей, выбранные по экономической плотности тока, в 2–3 раза превышает выбранные по нагреву расчетным токам. Поэтому проверке по экономической плотности тока не подлежат: сети с числом использования максимума нагрузки 4000–5000 ч, осветительные сети, ответвления к отдельным приемникам, сборные шины электроустановок, сети временных сооружений, а также устройства с малым сроком службы (3–5 лет).

Потери напряжения в цеховых сетях, выполненных проводами или кабелями, определяют аналогично потерям в линиях напряжением до 35 кВ [6].

### 5.3.4. Выбор распределительных шкафов и пунктов

Для приема и распределения электроэнергии к группам потребителей трехфазного переменного тока промышленной частоты напряжением 380 В применяют силовые распределительные шкафы и пункты (табл. 5.6).

Таблица 5.6

Шкафы распределительные серии ШР11

Тип шкафа	Аппараты ввода		Число трехфазных групп и номинальные токи, А, предохранителей отходящих линий
	Тип и номинальные токи, А		
	Рубильник	Предохранитель	
ШР11-73701	Р16-353 250 А	—	5×60
ШР11-73702			5×100
ШР11-73703			2×60+3×100
ШР11-73504	Р16-353 400 А	—	8×60
ШР11-73505			8×100
ШР11-73506			8×250
ШР11-73707			3×100+2×250
ШР11-73708			5×250
ШР11-73509			4×60+4×100
ШР11-73510			2×60+4×100+2×250
ШР11-73511			6×100+2×250
ШР11-73512	Р16-353 400 А	400	8×60
ШР11-73513			8×100
ШР11-73514			8×250
ШР11-73515			4×60+4×100
ШР11-73516			2×60+4×100+2×250
ШР11-73517			6×100+2×250

Примечание: 1. Шкафы выпускаются по степени защиты оболочки шкафа в двух исполнениях IP22 и IP54, что отражается в обозначении шкафа введением дополнительно к марке шкафа обозначения 22У3 или 54У2, например, ШР11-73701-22У3. 2. Длительно допустимая нагрузка шкафа со степенью защиты оболочки IP22 равна номинальному току вводного аппарата, а шкафов со степенью защиты IP54 – 80 % этой величины.

Распределительные пункты серий ПР11, ПР22, ПР24 с автоматическими выключателями сняты с производства [2]. Вместо них для сетей переменного тока напряжением до 660 В частотой 50 и 60 Гц выпускаются шкафы ПР8503, а для сетей постоянного тока напряжением до 220 В – шкафы ПР8703 с выключателями ВА51-39 (на вводе), ВА57-31 и ВА57-35 (на выходе), а также шкафы ПР8503 с выключателями на вводе ВА51-39 и с выключателями на выходе АЕ2040-10Б и ВА57Ф35

(табл. 5.7, табл. 5.8). В шкафах той же серии, выпускаемых для осветительных сетей устанавливаются трехполюсные выключатели ВА51-31.

Продолжается выпуск распределительных шкафов серии ШР11 с плавкими предохранителями НПН2 и ПН2.

Силовые пункты и шкафы выбирают с учетом условий воздуха рабочей зоны, числа подключаемых приемников электроэнергии к силовому пункту и их расчетной нагрузки (расчетный ток приемников, подключаемых к силовому пункту, должен быть не больше номинального тока пункта).

Таблица 5.7

Технические данные ПР85 с трехполюсными линейными выключателями

Номер схемы	$I_{ном}, А$	Рабочий $I_{ном}, А$ , при исполнении		Количество трехполюсных линейных выключателей				
		IP2121У3	IP54 УХЛ2, Т2	ВА51-31	ВА51-35			
153	630	504	473	–	2			
154				2	2			
155				4	2			
156				6	2			
157				8	2			
С выключателем ВА51-39 на вводе								
090	630	504	473	6	–			
091	630	504	473	8	–			
092				10	–			
093				12	–			
094				–	4			
095				2	2			
096				4	2			
097				6	2			
098				8	2			
С выключателем ВА55-39 на вводе								
115	630	504	473	6	–			
116				8	–			
117				10	–			
118				12	–			
119				–	4			
120				2	2			
121				4	2			
122				6	2			
123				8	2			
С выключателем ВА56-39 на вводе								
140				630	504	473	6	–
141	3	–						
142	10	–						



## 5. ЦЕХОВОЕ ЭЛЕКТРОСНАБЖЕНИЕ

### 5.3. Выбор электрооборудования на напряжение до 1000 в

143			12	–
144			–	4
145			2	2

Таблица 5.8

Технические данные ПР85 с одно- и трехполюсными  
линейными выключателями

Номер схемы	$I_{\text{ном}}, \text{А}$	Рабочий $I_{\text{ном}}, \text{А}$ , при исполнении		Количество ВА51-31 линейных	
		IP2121У3	IP54 УХЛ2, Т2	1-полюсн.	3-полюсн.
1	2	3	4	5	6
С зажимами на вводе					
001	160	120	120	3	–
002				6	–
003				3	1
004				–	2
005				12	–
006				6	2
007	160	120	120	–	4
008				18	–
009				12	2
010				6	4
011				–	6
012				12	2
013	250	200	183	6	2
014				–	4
015				18	–
016				12	2
017				6	4
018				–	6
019				24	–
020				18	–
021				12	4
022				6	6
023	–	8			
024	30	–			
025	24	2			
026	18	4			
027	12	6			
028	6	8			
029	–	10			
030	400	320	300	18	–
031				12	2
032				6	4
033				–	6
034				24	–
035				18	2

## 5. ЦЕХОВОЕ ЭЛЕКТРОСНАБЖЕНИЕ

### 5.3. Выбор электрооборудования на напряжение до 1000 в

036				12	4
037				6	6
038				–	8
039				30	–

Продолжение табл. 5.8

1	2	3	4	5	6
040				24	2
041				18	4
042				12	6
043				6	8
044				–	10
149	630	504	473	–	6
150				–	8
151				–	10
152				–	12
<b>С выключателем ВА51-33 на вводе</b>					
045	160	128	120	3	–
046				6	–
047				3	1
048				–	2
049				12	–
050	160	128	120	6	2
051				–	4
052				18	–
053				12	2
054				6	4
055				–	6
<b>С выключателем ВА51-35 на вводе</b>					
056				12	–
057				6	2
058				–	4
059				18	–
060				12	2
061	250	200	188	6	4
062				–	6
063				24	–
064				18	2
065				12	4
066				6	6
067				–	8
068				30	–
069				24	2
070	250	200	188	18	4
071				12	6
072				6	8
073				–	10
<b>С выключателем ВА51-37 на вводе</b>					
074	400	320	300	–	4



## 5. ЦЕХОВОЕ ЭЛЕКТРОСНАБЖЕНИЕ

### 5.3. Выбор электрооборудования на напряжение до 1000 в

075				18	–
076				–	2
077				6	4
078				-	6

Окончание табл. 5.8

1	2	3	4	5	6
079				24	-
080				18	2
082				12	4
082				6	6
083				-	8
084				30	-
085				24	2
086				18	4
087				12	6
088	400	320	300	18	-
089				-	10
С выключателем ВА55-37 на вводе					
099				-	4
100				18	-
101				12	2
102				6	4
103				-	6
104	400	320	300	24	-
105				18	2
106				12	4
107				6	6
108				-	8
109				30	-
110				24	2
111				18	4
112	400	320	300	12	6
113				6	8
114				-	10
С выключателем ВА56-37 на вводе					
124				-	4
125				18	-
126				12	2
127				6	4
128				-	6
129				24	-
130	400	320	300	18	2
131				12	4
132				6	6
133				-	8
134				30	-
135				24	2



## 5. ЦЕХОВОЕ ЭЛЕКТРОСНАБЖЕНИЕ

### 5.3. Выбор электрооборудования на напряжение до 1000 в

136				18	4
137				12	6
138				6	8
139				-	10

## 6. КОМПЕНСАЦИЯ РЕАКТИВНОЙ МОЩНОСТИ

Передача большого числа реактивной мощности из энергосистемы к потребителям неэкономична, так как ведет к дополнительным потерям активной мощности и энергии, а также напряжения в питающей сети [4].

Компенсация реактивной мощности (КРМ) непосредственно в сетях промышленных предприятий приводит к сокращению потерь и улучшению качества электроэнергии.

Проектирование установок КРМ промышленных предприятий следует производить отдельно для электрических сетей общего назначения и для электрических сетей со специфическими (нелинейными, резкопеременными, несимметричными) нагрузками [5].

Наибольшая суммарная реактивная нагрузка предприятия, принимаемая для определения мощности компенсирующих устройств (КУ):

$$Q_{M1} = K_{нс.в} \cdot Q_p, \quad (6.1)$$

где  $K_{нс.в}$  – коэффициент, учитывающий несовпадение по времени наибольших активной нагрузки энергосистемы и реактивной нагрузки промышленного предприятия;  $Q_p$  – расчетная реактивная нагрузка предприятия (при естественном коэффициенте мощности) в соответствии с расчетом электрических нагрузок [6, разд. 2].

Значения коэффициента несовпадения  $K_{нс.в}$  для всех энергосистем принимают в зависимости от отрасли промышленности:

Нефтеперерабатывающая, текстильная	0,95
Черная и цветная металлургия, химическая, нефтедобывающая, пищевая, строительных материалов, бумажная	0,9
Угольная, газовая, машиностроительная и металлообрабатывающая	0,85
Торфоперерабатывающая, деревообрабатывающая	0,8
Прочие	0,75

В зависимости от наибольших суммарных реактивной  $Q_{M1}$  и активной  $P_p$  нагрузок энергосистема определяет экономически оптимальную реактивную входную мощность, которая может быть передана предприятию в режимах наибольшей и наименьшей активной нагрузки энергосистемы, соответственно  $Q_{31}$  и  $Q_{32}$ .

По входной реактивной мощности  $Q_{31}$  определяют суммарную мощность КУ предприятия, а по значению  $Q_{32}$  – регулируемую часть КУ.

Суммарную мощность КУ  $Q_{к1}$  определяют по балансу реактивной мощности на границе электрического раздела предприятия и энергосистемы в период наибольшей активной нагрузки энергосистемы:

$$Q_{к1} = Q_{м1} - Q_{э1}. \quad (6.2)$$

Для промышленных предприятий с присоединенной суммарной мощностью трансформаторов менее 750 кВА значение мощности КУ  $Q_{к1}$  задается непосредственно энергосистемой и является обязательным при выполнении проекта электроснабжения промпредприятия.

Средствами КРМ являются: в сетях общего назначения – батареи конденсаторов (низшего напряжения – НБК и высшего напряжения – ВБК) и синхронные двигатели (СД); в сетях со специфическими нагрузками, дополнительно к указанным средствам, – силовые резонансные фильтры (СРФ), называемые также фильтрокомпенсирующими устройствами (ФКУ), симметрирующие (СУ) и фильтросимметрирующие устройства (ФСУ), устройства динамической и статической КРМ (прямого и косвенного действия) с быстродействующими системами управления (СТК) и специальные быстродействующие статические компенсаторы (ССК).

### **6.1. Компенсация реактивной мощности в сетях общего назначения напряжением до 1000 В**

К сетям напряжением до 1000 В на промышленных предприятиях подключается большая часть потребителей реактивной мощности. Если осуществлять КРМ непосредственно в сети низкого напряжения (НН), можно уменьшить затраты на трансформаторы, провода и кабели, а также потери активной и реактивной мощности. Источниками реактивной мощности в сети НН являются СД напряжением 380–660 В и конденсаторные батареи. Недостаточная часть (нескомпенсированная реактивная нагрузка НН) покрывается перетоком реактивной мощности из сети ВН  $Q_{\max, т}$ .

При решении задачи КРМ требуется установить оптимальное соотношение между источниками реактивной мощности НН и ВН, принимая во внимание потери электроэнергии на генерацию реактивной мощности источниками НН и ВН, потери электроэнергии на передачу  $Q_{\max, т}$  из сети ВН в сеть НН и удорожание цеховых ТП в случае загрузки их реактивной мощностью.

Выбор оптимальной мощности НБК осуществляют одновременно с выбором цеховых ТП. Расчетную мощность НБК округляют до ближайшей стандартной мощности комплектных конденсаторных установок (ККУ). Основные технические характеристики регулируемых по реактивной мощности НБК приведены в [табл. 6.1](#).

## 6. КОМПЕНСАЦИЯ РЕАКТИВНОЙ МОЩНОСТИ

### 6.1. Компенсация реактивной мощности в сетях общего назначения напряжением до 1000 В

Таблица 6.1

Комплектные конденсаторные установки напряжением 0,4 кВ  
с автоматическим регулированием

Тип	Мощность, квар	Кол-во ступеней	Мощность ступеней	Габариты, мм			Масса, кг
				Длина	Ширина	Высота	
УКМ 58-04-20-10УЗ	20	2	2×10	530	430	1010	47
УКМ 58-04-30-10УЗ	30	3	3×10	530	430	1010	62
УКМ 58-04-50-25УЗ	50	2	2×25	530	430	1010	70
УКМ 58-04-50-10-У	50	5	5×10	530	430	1010	78
УКМ 58-04-67-33,3УЗ	67	2	2×33,3	530	430	1010	85
УКМ 58-04-100-33,3УЗ	100	3	1×33,3+1×67	680	430	610	110
УКМ 58-04-112,5-37,5УЗ	112,5	3	1×37,5+1×75	680	430	1610	110
УКМ 58-04-133-33,3-УЗ	133	4	2×33,3+1×67	680	430	1610	125
УКМ 58-04-150-30УЗ	150	5	1×30+2×60	680	430	1610	132
УКМ 58-04-167-33,3УЗ	167	5	1×33,3+2×67	860	430	1610	137
УКМ 58-04-180-30УЗ	180	6	2×30+2×60	860	430	1610	145
УКМ 58-04-200-33,3УЗ	200	6	2×33,3+2×67	860	430	1610	168
УКМ 58-04-225-37,5УЗ	225	6	2×37,5+2×75	860	430	1610	168
УКМ 58-04-268-67УЗ	268	4	4×67	860	430	1610	195
УКМ 58-04-300-33,3УЗ	300	9	4×67+1×33,3	1250	580	1610	210
УКМ 58-04-335-67УЗ	335	5	5×67	1250	580	1610	285
УКМ 58-04-337,5-37,5УЗ	337,5	9	1×37,5+4×75	1250	580	1610	285
УКМ 58-04-402-67УЗ	402	6	6×67	1430	580	1610	305
УКМ 58-04-536-67УЗ	536	8	8×67	430	580	1610	562
УКМ 58-04-603-67УЗ	603	9	9×67	1430	580	1610	585

Примечание: У – установка конденсаторная; КМ – регулируется по РМ; 58 – конструктивное исполнение; 04 – номинальное напряжение, кВ; 200 – номинальная мощность, квар; 33,3 – мощность ступени регулирования, квар; У – климатическое исполнение (умеренное); 3 – для внутренней установки.

Если распределительная сеть выполнена только кабельными линиями, то ККУ любой мощности рекомендуется присоединять непосредственно к шинам цеховой ТП. При питании от одного трансформатора двух магистральных шинопроводов к каждому из них присоединяют только по одной НБК. Общую расчетную мощность батарей  $Q_{нк}$  распределяют между шинопроводами пропорционально их нагрузке [4].

Для схем с магистральными шинопроводами ККУ единичной мощностью до 400 квар подключают к сети без дополнительной установки отключающего аппарата (ввиду установки последнего в комплекте ККУ), а при мощности более 400 квар – через отключающий аппарат с выполнением требований ПУЭ.

При мощности ККУ более 400 квар рекомендуется подключать их к шинам цеховой ТП с использованием соответствующего автоматического выключателя подстанции.

На одиночном магистральном шинопроводе предусматривают установку не более двух близких по мощности ККУ суммарной мощностью  $Q_{нк}$ .



## 6. КОМПЕНСАЦИЯ РЕАКТИВНОЙ МОЩНОСТИ

### 6.1. Компенсация реактивной мощности в сетях общего назначения напряжением до 1000 В

Если основные реактивные нагрузки шинпровода присоединены ко второй его половине, устанавливают только одну НБК. Точку ее подключения определяют из условия

$$Q_h \geq Q_{\text{нк}} / 2 \geq Q_{h+1}, \quad (6.3)$$

где  $Q_h, Q_{h+1}$  – наибольшие реактивные нагрузки шинпровода перед узлом  $h$  и после него соответственно ([рис. 6.1, а](#)).

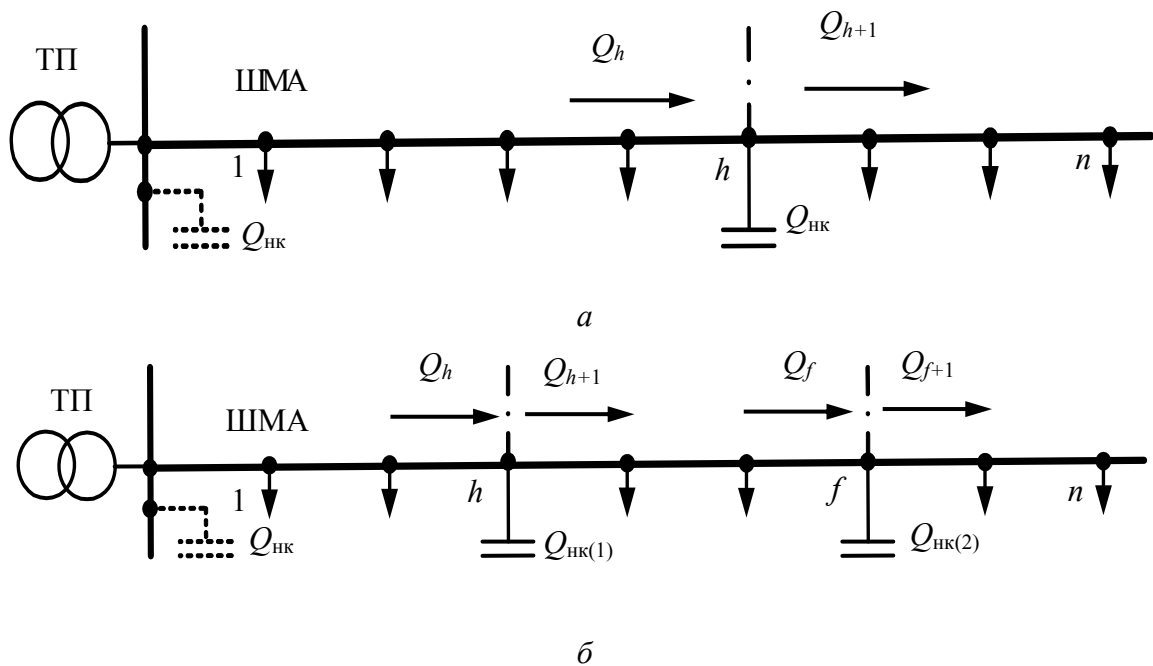


Рис. 6.1. Схема подключения НБК к магистральным шинпроводам: а – одна НБК; б – две НБК

При присоединении к шинпроводу двух НБК точки их подключения находят из следующих условий:

точка подключения дальней НБК ([рис. 6.1, б](#))

$$Q_f \geq Q_{\text{нк.д}} \geq Q_{f+1}; \quad (6.4)$$

точка подключения ближней к трансформатору НБК ([рис. 6.1, б](#))

$$Q_h - Q_{\text{нк.д}} \geq Q_{\text{нк.б}} / 2 \geq Q_{h+1} - Q_{\text{нк.д}}. \quad (6.5)$$



## 6.2. Компенсация реактивной мощности в сетях общего назначения напряжением 6–10 кВ

Расчетная реактивная нагрузка в сетях 6–10 кВ промышленных предприятий  $Q_{\text{в}}$  состоит из расчетной нагрузки приемников 6–10 кВ  $Q'_{\text{р}}$ , некомпенсированной нагрузки  $Q_{\text{макс.т}}$  сети напряжением до 1000 В, питаемой через цеховые трансформаторы, потерь реактивной мощности  $\Delta Q$  (состоят из потерь в сети 6–10 кВ, в трансформаторах и реакторах) [4]:

$$Q_{\text{в}} = Q'_{\text{р}} + Q_{\text{макс.т}} + \Delta Q. \quad (6.6)$$

Если представить предприятие как узел сети 6–10 кВ, к которому подключены реактивная нагрузка и источники реактивной мощности, то баланс реактивной мощности в узле 6–10 кВ предприятия имеет вид

$$Q_{\text{в}} - Q_{\text{СД}} - Q_{\text{СК}} - Q_{\text{ТЭЦ}} - Q_{\text{ВК}} - Q_{\text{э1}} = 0, \quad (6.7)$$

где  $Q_{\text{СД}}$  – реактивная мощность, генерируемая синхронными двигателями (СД) 6–10 кВ;  $Q_{\text{СК}}$  – реактивная мощность выдаваемая синхронными компенсаторами (СК);  $Q_{\text{ТЭЦ}}$  – реактивная мощность, генерируемая СД заводской ТЭЦ;  $Q_{\text{ВК}}$  – реактивная мощность, выдаваемая высоковольтными конденсаторами (ВК);  $Q_{\text{э1}}$  – экономически оптимальная (входная) мощность, задаваемая энергосистемой, которая может быть передана предприятию в часы максимума нагрузки энергосистемы.

Синхронные компенсаторы на промышленных предприятиях применяются редко.

На большинстве предприятий заводские ТЭЦ отсутствуют, а на крупных предприятиях, где они существуют, их основной задачей является выработка тепла, а не электроэнергии. Поэтому для большинства предприятий  $Q_{\text{ТЭЦ}} = 0$  и задача КРМ сводится к определению оптимальных значений  $Q_{\text{СД}}$  и  $Q_{\text{ВК}}$  в сетях 6–10 кВ.

При проектировании системы электроснабжения в первую очередь рассматривают вопрос об использовании реактивной мощности СД. При этом должно быть предусмотрено автоматическое регулирование возбуждения двигателя в функции реактивной мощности.

6.2.1. Определение реактивной мощности, генерируемой СД

Если СД уже установлены на промышленном предприятии по условиям технологии, их следует в первую очередь полностью использовать для КРМ. Поэтому при необходимости выполнения КРМ на напряжение 6–10 кВ следует рассматривать возможность получения дополнительной реактивной мощности от СД, если их коэффициент загрузки  $K_{СД} < 1$ .

Минимальную величину реактивной мощности, которая соответствует условию устойчивой работы СД, определяют по формуле [4]

$$Q_{СД} = P_{ном. СД} \cdot K_{СД} \operatorname{tg}\varphi_{ном}, \tag{6.8}$$

где  $P_{ном. СД}$  – номинальная мощность двигателя;  $\operatorname{tg}\varphi_{ном}$  – номинальный коэффициент реактивной мощности.

Если номинальная активная мощность СД равна или больше указанной в [табл. 6.2](#), экономически целесообразно использовать полностью располагаемую реактивную мощность СД, определяемую по формуле

$$Q_{СДэ} = \alpha_m \sqrt{P_{ном. СД}^2 + Q_{ном. СД}^2}, \tag{6.9}$$

где  $\alpha_m$  – коэффициент допустимой перегрузки СД, зависящий, от его загрузки по активной мощности (определяется по номограмме [рис. 6.2](#));  $Q_{ном. СД}$  – номинальная реактивная мощность СД.

Таблица 6.2

Номинальные мощности синхронных двигателей, обеспечивающих полное использование располагаемой реактивной мощности

Объединенная энергосистема	Число рабочих смен	Номинальная активная мощность СД, кВт, при частоте вращения, об/мин							
		3000	1000	750	600	500	375	300	250
1	2	3	4	5	6	7	8	9	10
Центра, Северо-Запада, Юга	1	1000	1000	1600	1600	1600	2000	2000	2500
	2	2500	5000	6300	5000	6300	–	–	–
	3	2500	5000	6300	5000	6300	–	–	–
Средней Волги	1	1250	1600	2000	2000	2000	2500	2500	3200
	2	2000	2500	3200	3200	4000	–	–	–
	3	2500	5000	6300	5000	6300	–	–	–

## 6. КОМПЕНСАЦИЯ РЕАКТИВНОЙ МОЩНОСТИ

### 6.2. Компенсация реактивной мощности в сетях общего назначения напряжением 6–10 кВ

Окончание табл. 6.2

1	2	3	4	5	6	7	8	9	10
Урала	1	1000	1000	1600	1600	1600	2000	2000	2500
	2	2000	2500	3200	3200	4000	–	–	–
	3	2500	5000	6300	6300	–	–	–	–
Северного Кавказа, Закавказья	1	2000	2500	3200	3200	4000	6300	6300	–
	2	2000	3200	4000	4000	4000	6300	6300	–
	3	2500	5000	6300	5000	6300	–	–	–
Сибири	1	2000	2500	3200	3200	4000	–	–	–
	2	2000	2500	3200	3200	4000	–	–	–
	3	2000	2500	3200	3200	4000	–	–	–
Дальнего Востока	1	5000	6300	8000	10000	10000	–	–	–
	2	5000	6300	8000	10000	10000	–	–	–
	3	5000	6300	8000	10000	10000	–	–	–

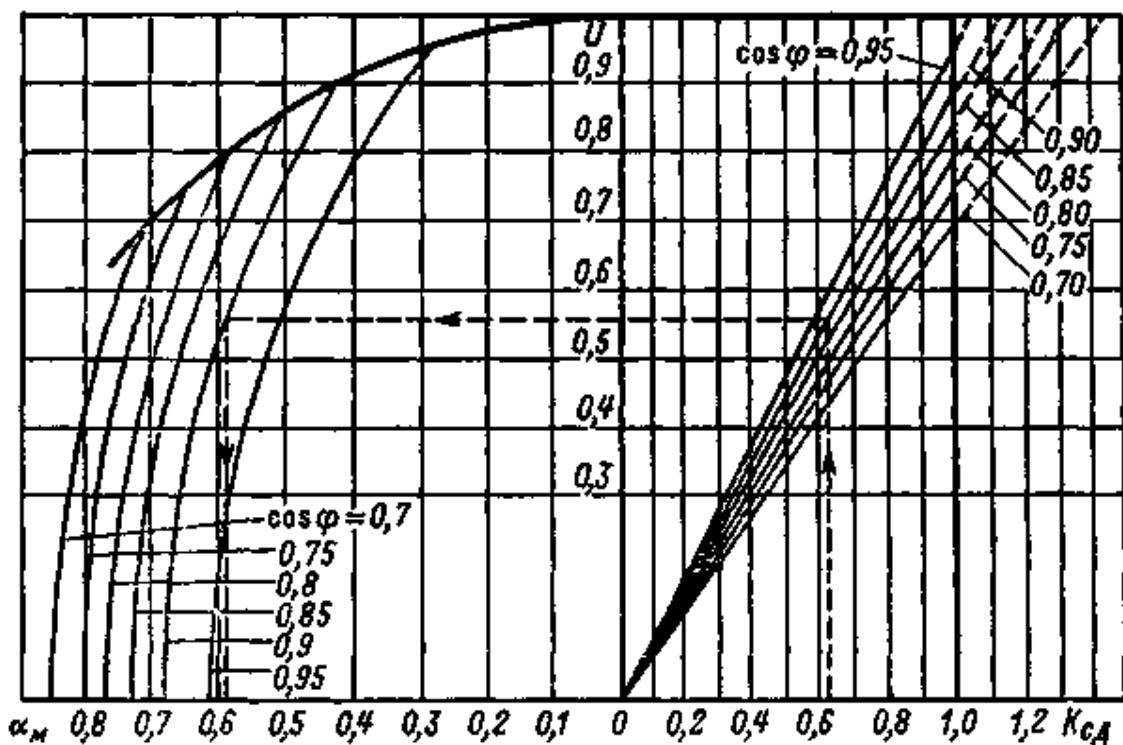


Рис. 6.2. Номограмма определения располагаемой реактивной мощности синхронных двигателей при номинальном токе возбуждения в зависимости от коэффициента загрузки двигателя по активной мощности

Для СД с номинальной активной мощностью менее указанной в [табл. 6.3](#) экономически целесообразную загрузку по реактивной мощности определяют по формуле

$$Q_{\text{СДэ}} = Q_{\text{ном. СД}} (3_{\text{ВК}} Q_{\text{ном. СД}} - Д1 C_{\text{р.п}}) / (2Д2 \cdot C_{\text{р.п}}), \quad (6.10)$$

где Д1 и Д2 – потери в СД при его номинальной реактивной мощности (принимают по каталожным и справочным данным);  $C_{\text{р.п}}$  – расчетная стоимость потерь (см. п. 1.3).

## 6. КОМПЕНСАЦИЯ РЕАКТИВНОЙ МОЩНОСТИ

### 6.2. Компенсация реактивной мощности в сетях общего назначения напряжением 6–10 кВ

Таблица 6.3

Технические данные некоторых синхронных двигателей

Частота вращения, об/мин	$P_{\text{ном}}$ , кВт	$Q_{\text{ном}}$ , квар	Коэффициенты, кВт	
			$D_1$	$D_2$
<b>СДН, <math>U_{\text{ном}} = 6/10</math> кВ, <math>\cos \varphi = 0,9</math></b>				
1000	1000	511	5,09	3,99
	1250	633/645	4,74/6,77	4,42/6,98
	1600	812/817	6,65/7,58	6,8/7,56
	2000	1010/1010	8,06/8,39	7,53/7,2
	2500	1260/1265	8,13/9,2	7,74/8,93
	3200	1610/1620	10,3/11,3	8,91/11,0
	4000	2000/2010	14,1/10,6	11,8/11,8
	5000	2500/2510	13,8/13,1	11,5/11,0
500	400	209	3,88	2,97
	500	257	5,05	3,63
	630	327	5,16	4,72
	800	412	6,48	5,54
	1000	511	6,61	5,88
	1250	637/642	8,41/9,08	6,09/8,53
	1600	816/820	8,63/9,51	7,61/11,0
	2000	1020/1020	9,22/10,0	8,29/9,36
	2500	1265/1275	11,5/8,49	9,36/10,2
	3200	1615/1620	10,2/9,72	11,7/11,9
	4000	2010/2039	11,3/16,4	13,2/15,4
	5000	2520/2520	20,0/16,5	14,9/16,4
<b>СТД, <math>U_{\text{ном}} = 6/10</math> кВ, <math>\cos \varphi = 0,9</math></b>				
3000	630	320	2,02/2,07	3,25/3,44
	800	408	2,59/2,47	3,95/4,46
	1000	505	3/3,21	4,49/3,03
	1250	630	3,67/3,6	4,07/4,92
	1600	705	4,56/4,25	4,85/6,27
	2000	1000	4,89/4,8	6,72/7,56
	2500	1250	6,49/5,8	6,39/7,96
	3200	1600	7,23/7,16	8,12/10,1
	4000	2000	7,9/8,34	11,4/12,6
	5000	2500	9,07/8,95	13,6/15
	6300	3150	9,04/8,98	13/16,3
	8000	4000	10,4/10,4	17/19,4
	10000	5000	14,2/11,9	19,5/21,4
	12500	6200	17/16,7	24,4/27,4

Если окажется, что  $Q_{\text{СДэ}} < Q_{\text{СД}}$ , то принимают  $Q_{\text{СДэ}} = Q_{\text{СД}}$ .

Если реактивная мощность, вырабатываемая СД, оказывается недостаточной, дополнительно устанавливают конденсаторные батареи на ВН.



**Пример 6.1.** Выбрать число и мощность силовых трансформаторов для компрессорной станции с учетом компенсации реактивной мощности, рассчитать суммарную реактивную нагрузку на шинах 10 кВ РП компрессорной станции (рис. 6.3) с учетом мощности генерируемой синхронными двигателями. Нагрузка компрессорной на напряжении 0,4 кВ составляет  $P_p = P_{см} = 2880$  кВт,  $Q_p = Q_{р.т} = Q_{см} = 2150$  квар. Компрессорная работает в две смены и расположена в Сибири. Удельная плотность нагрузки компрессорной составляет  $0,2$  кВт·А/м<sup>2</sup>. Технические данные синхронных двигателей, установленных в компрессорной:

Активная мощность $P_{ном. СД}$ , кВт	2500
Реактивная мощность $Q_{ном. СД}$ , квар	1265
Частота вращения $n$ , об/мин	1000
Коэффициент загрузки $K_{СД}$	0,85
Коэффициент мощности $\text{tg } \varphi (\cos \varphi)$	0,48 (0,9)
Количество рабочих СД	7 (6 + 1 резервный)

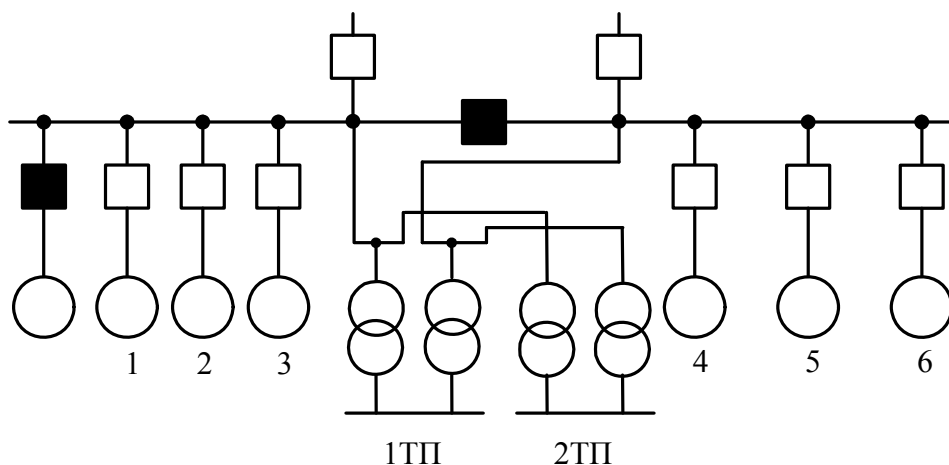


Рис. 6.3. Расчетная схема к примеру 6.1

**Решение.** 1. Учитывая удельную плотность нагрузки, принимаем к установке трансформаторы с номинальной мощностью  $S_{ном. Т} = 1000$  кВА и с коэффициентом загрузки 0,8.

2. Определяем минимальное число цеховых трансформаторов:

$$N_{\min} = P_{см} / (K_3 S_{ном. Т}) + \Delta N = 2880 / (0,8 \cdot 1000) + \Delta N = 3,6 + 0,4 = 4.$$

3. Оптимальное число трансформаторов

$$N_{\text{опт}} = N_{\min} + m = 4 + 0 = 4,$$

где  $m$  – определено по рис. [1.5, а](#).

4. Находим по (1.8) наибольшую реактивную мощность, квар, которую целесообразно передать через 4 трансформатора:

$$Q_{\max.m} = \sqrt{(N_{\text{опт}} K_3 S_{\text{ном.т}})^2 - P_{\text{см}}^2} = \sqrt{(4 \cdot 0,8 \cdot 1000)^2 - 2880^2} = 1394,85.$$

5. Определяем мощность  $Q_{\text{НК1}}$ , квар, по (1.9):

$$Q_{\text{НК1}} = Q_{\text{см}} - Q_{\max.т} = 2150 - 1394,85 = 755,15.$$

6. Находим дополнительную мощность  $Q_{\text{НК2}}$ , квар, по (1.10):

$$Q_{\text{НК2}} = Q_{\text{см}} - Q_{\text{НК1}} - \gamma N_{\text{опт}} S_{\text{ном.т}} = 2150 - 755,15 - 0,5 \cdot 4 \cdot 1000 = -605,15,$$

где  $\gamma = K_{p1} / 30 = 0,5$  при  $K_{p1} = 15$  (табл. 1.3) для магистральной схемы с тремя и более трансформаторами.

Так как  $Q_{\text{НК2}} < 0$ , то принимаем  $Q_{\text{НК2}} = 0$ .

Принимаем к установке четыре ККУ УКМ 58-04-180-30УЗ мощностью 180 квар каждая,  $Q_{\text{НКф}} = 720$  квар.

7. Определяем суммарную реактивную мощность СД, квар:

$$Q_{\text{СДД}} = K_{\text{СД}} \cdot Q_{\text{СД}} \cdot n = 0,85 \cdot 1265 \cdot 6 = 6451,5.$$

8. Так как  $K_{\text{СД}} < 1$ , и в соответствии с табл. 6.3 для двигателей с активной мощностью 2500 кВт, располагаемую реактивную мощность экономически целесообразно использовать полностью. Рассчитываем располагаемую реактивную мощность, квар, синхронного двигателя по формуле (6.9):

$$Q_{\text{СДэ}} = \alpha_m \sqrt{P_{\text{ном.СД}}^2 + Q_{\text{ном.СД}}^2} = 0,55 \sqrt{2500^2 + 1265^2} = 1541,$$

где  $\alpha_m = 0,55$  (по рис. 6.2).

9. Суммарная располагаемая мощность всех двигателей, квар.

$$\Sigma Q_{\text{СДр}} = \Sigma Q_{\text{СДэ}} = Q_{\text{СДэ}} \cdot n = 1541 \cdot 6 = 9246.$$

10. Суммарная нагрузка, квар, на шинах РП 10 кВ:

$$Q_{p.v} = Q_{p.t} - Q_{HK\phi} + \Delta Q_T - Q_{CD\phi} = 2150 - 720 + 196 - 9246 = -7620,$$

где  $\Delta Q_T$  принято из [табл. 6.4](#) ( $\Delta Q_T = 49 \cdot 4 = 196$ ).

#### 6.2.2. Определение мощности высоковольтных батарей конденсаторов

Для каждой цеховой ТП определяют некомпенсированную реактивную нагрузку  $Q_{нс.т}$  на стороне 6 или 10 кВ каждого трансформатора [4]

$$Q_{нс.т} = Q_{p.цт} - Q_{HK\phi} + \Delta Q_{цт}, \quad (6.11)$$

где  $Q_{p.цт}$  – наибольшая расчетная нагрузка цехового трансформатора;  $Q_{HK\phi}$  – фактическая принятая мощность НБК;  $\Delta Q_{цт}$  – суммарные реактивные потери в цеховом трансформаторе при его коэффициенте загрузки с учетом компенсации ([табл. 6.4](#)).

Таблица 6.4

Суммарные потери реактивной мощности в трансформаторах  
в зависимости от мощности трансформатора и коэффициента загрузки

Номинальная мощность трансформатора, кВ·А	Суммарные реактивные потери в трансформаторе при $K_3$ , квар					
	0,5	0,6	0,7	0,8	0,9	1
400	13	15	18	20	23	26
630	20	23	28	33	39	45
1000	28	34	41	49	58	69
1600	41	51	62	75	90	107
2500	62	79	99	121	146	175

Для РП или ГПП некомпенсированную реактивную  $Q_{нс.в}$  определяют как сумму реактивных мощностей цеховых ТП и других потребителей.

Суммарную расчетную мощность ВБК для всего предприятия определяют из условия баланса реактивной мощности:

$$Q_{ВК} = \sum_{i=1}^n Q_{p.vi} + \sum_{i=1}^n Q_{p.цц} - \sum_{i=1}^n Q_{HK\phi} + \sum_{i=1}^n \Delta Q_{цт} - Q_{CDp} - Q_{\phi 1}, \quad (6.12)$$

где  $Q_{p.vi}$  – расчетная реактивная нагрузка на шинах 6–10 кВ  $i$ -го РП;  $Q_{p.цт}$  – наибольшая расчетная нагрузка цехового трансформатора;  $Q_{HK\phi}$  – фактическая принятая мощность НБК;  $\Delta Q_{цт}$  – суммарные реактивные потери в цеховом трансформаторе при его коэффициенте загрузки с учетом компенсации;  $Q_{CDp}$  –



располагаемая мощность СД;  $n$  – количество РП (или ТП) на предприятии;  $Q_{\text{в1}}$  – входная реактивная мощность, заданная энергосистемой на шинах 6 или 10 кВ.

Если энергосистема задает входную реактивную мощность на стороне 35 кВ и выше ГПП предприятия, то должны быть учтены потери реактивной мощности в трансформаторах ГПП.

Если окажется, что мощность  $Q_{\text{ВК}} < 0$ , ее принимают равной нулю и по согласованию с энергосистемой, выдавшей технические условия на присоединение потребителей, устанавливают значение входной мощности.

Установку отдельных ВБК рекомендуется предусматривать на тех РП, где реактивная мощность соответствует мощности ВБК и имеется техническая возможность их присоединения.

Суммарная реактивная мощность ВБК распределяется между отдельными РП или ТП пропорционально их некомпенсированной реактивной нагрузке на шинах 6 или 10 кВ и округляется до ближайшей стандартной мощности ККУ.

К каждой секции РП рекомендуется подключать ККУ одинаковой мощности, но не менее 1000 квар. При меньшей мощности батареи ее целесообразно устанавливать на питающей цеховой подстанции, если она принадлежит промышленному предприятию.

Основные технические характеристики ВБК приведены в [табл. 6.5](#).

Таблица 6.5

Комплектные конденсаторные установки напряжением 6–10 кВ

Тип	Мощность, квар	Габариты, мм			Масса, кг
		Длина	Ширина	Высота	
УКЛ 57-6,3(10,5)-450УЗ(У1)	450	1600	820	1600	422
УКЛ 57-6,3(10,5)-900УЗ(У1)	900	2400	820	1600	677
УКЛ 57-6,3(10,5)-1350УЗ(У1)	1350	3200	820	1600	932
УКЛ 57-6,3(10,5)-1800УЗ(У1)	1800	4000	820	1600	1185
УКЛ 56-6,3(10,5)-1800УЗ(У1)	1800	4000	850	1600	1335
УКЛ 56-6,3(10,5)-450УЗ(У1)	450	1600	850	1600	570
УКЛ 56-6,3(10,5)-900УЗ(У1)	900	2400	850	1600	825
УКЛ 56-6,3(10,5)-1350УЗ(У1)	1350	3200	850	1600	1080

**Пример 6.2.** Рассчитать мощность компенсирующих устройств для механического завода, расположенного в Сибири. Предприятие работает в две смены. Питание завода осуществляется от ГПП-110/10 кВ с двумя трансформаторами мощностью 25000 кВ·А. Схема электроснабжения завода приведена на [рис. 6.4](#). Наибольшие расчетные нагрузки объектов приведены в [табл. 6.6](#). Экономическая входная реактивная мощность на стороне 110 кВ ГПП, которая задается энергосистемой по наибольшей реактивной мощности предприятия  $Q_{\text{м1}} = K_{\text{нс. в}} Q_{\text{р}} = 0,85 \cdot 22353 = 19000$  квар, составляет  $Q_{\text{в1}} = 10780$  квар.



**Решение.** 1. Для всех объектов завода выбраны число и мощность цеховых трансформаторов и рассчитана фактическая мощность батарей низковольтных конденсаторов  $Q_{\text{НКФ}}$  аналогично [примеру 6.1](#). Результаты расчетов приведены в [табл. 6.6](#).

2. Определяем потери реактивной мощности, квар, в трансформаторах ГПП мощностью 63000 кВА:

$$\Delta Q_{\text{т.гпп}} = 0,1 \cdot S_p = 0,1 \cdot 57530 = 5753.$$

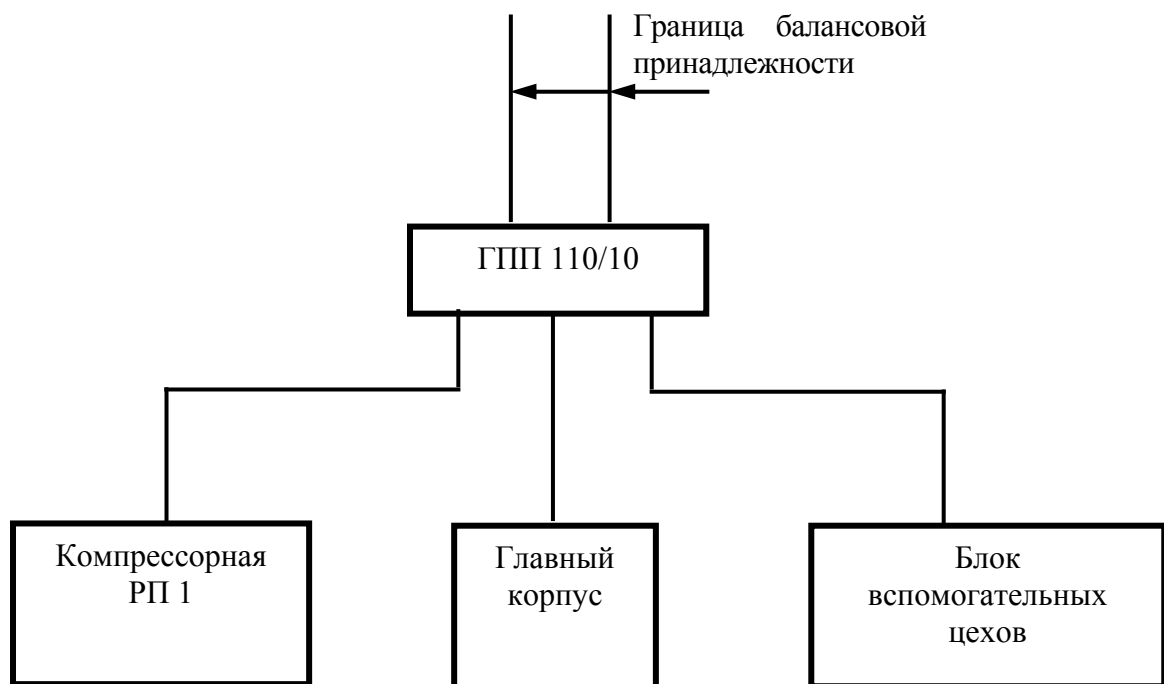


Рис. 6.4. Схема электроснабжения механического завода

3. Определяем суммарную реактивную нагрузку предприятия на стороне 110 кВ ГПП (граница балансовой принадлежности):

$$\begin{aligned} Q_{\text{р.вв}} &= \sum_{i=1}^n Q_{\text{р.в } i} + \sum_{i=1}^n Q_{\text{р.цт } i} - \sum_{i=1}^n Q_{\text{НКФ } i} + \sum_{i=1}^n \Delta Q_{\text{цт } i} + \Delta Q_{\text{т.гпп}} = \\ &= -7620 + 12400 + 13870 + 5200 + 987 - 6330 - 6263,5 - \\ &- 1680 - 720 + +975 + 900 + 450 + 196 + 147 + 5753 - 0 = 18264,5. \end{aligned}$$

4. Определяем суммарную мощность, квар, высоковольтных батарей конденсаторов из условия баланса реактивной мощности:

$$Q_{\text{БК}} = Q_{\text{р.вв}} - Q_{\text{э1}} = 18264,5 - 10780 = 7484,5.$$

Расчетные активные и реактивные нагрузки предприятия

Наименование объекта	Расчетные нагрузки			Количество и мощность цеховых трансформаторов, шт. × кВА	$\Delta Q_{\text{цт}}$ , квар	$Q_{\text{НКФ}}$ , кВА
	$P_p$ , кВт	$Q_p$ ( $Q_{p,t}$ ), квар	$S_p$ , кВА			
Главный корпус (0,4 кВ)	15500	12400	19850	13×1600	975	6330
Механический цех (0,4 кВ)	14950	13870	20356	12×1600	900	6263,5
Блок вспомогательных цехов (0,4 кВ)	8100	5200	9625	6×1600	450	1680
1РП. Компрессорная, в том числе: силовое электрооборудование (0,4 кВ); синхронные двигатели при $\cos\varphi = 1$ (10 кВ)	15630	-7620				
	2880	2150	3594	4×1000	196	720
	12750	-9246	15750			
Прочие потребители	1620	987	1897	3×1000	147	–
Всего на шинах 10 кВ ГПП 110/10	55800	24837	61078		2668	14993,5
Итого: с учетом коэффициента максимумов нагрузок $K_M = 0,95$	53010	22353	57530		2668	14993,5

5. Все батареи высоковольтных конденсаторов устанавливаем на шинах 10 кВ ГПП. На РП1 батареи ВБК не устанавливают, так как отсутствуют потребители реактивной мощности ( $Q_{\text{сд}}$  выдается в сеть 10 кВ, т. е. имеет место опережающий  $\cos\varphi$ ).

6. Определяем необходимую фактическую мощность ВБК, устанавливаемых на шинах 10 кВ ГПП. Выбираем мощность ККУ одинаковую для каждой секции шин по 4050 квар. Всего  $Q_{\text{ВКФ}} = 8100$  квар.








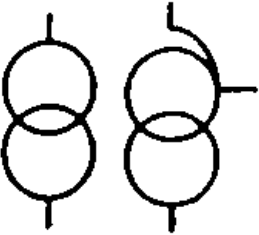
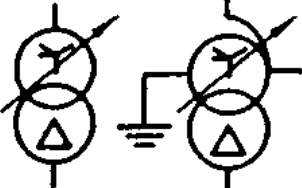
## БИБЛИОГРАФИЧЕСКИЙ СПИСОК

1. Стрельников, Н. А. Электроснабжение промышленных предприятий: учеб. пособие / Н. А. Стрельников. – Новосибирск : Изд-во НГТУ, 1998. – Ч. 1. – 74 с.
2. Герасимов, А. И. Проектирование электроснабжения цехов предприятий цветной металлургии: учеб. пособие / А. И. Герасимов. – 2-е изд., перераб. и доп.; ГАЦМиЗ. – Красноярск, 2003. – 208 с.
3. Справочник по электроснабжению и электрооборудованию: в 2 т. / ред. А. А. Федоров. – М. : Энергоатомиздат, 1987. Т. 1, 2. – 567, 592 с.
4. Федоров, А. А. Электроснабжение промышленных предприятий: учеб. пособие для курсового и дипломного проектирования / А. А. Федоров, Л. Е. Старкова. – М. : Энергоатомиздат, 1987. – 368 с.
5. Нормы технологического проектирования.
6. Синенко, Л. С. Электроснабжение: учеб. пособие по курсовому и дипломному проектированию: в 2 ч. Ч. 1 / Л. С. Синенко, Т. П. Рубан, Е. Ю. Сизганова, Ю. П. Попов. – Красноярск: ИПЦ КГТУ, 2005. – 135 с.
7. Рожкова, Л. Д. Электрооборудование электрических станций и подстанций: учеб. для сред. проф. образования / Л. Д. Рожкова, Л. К. Корнеева, Т. В. Чиркова. – М. : Издательский центр «Академия», 2004. – 448 с.
8. Костюченко, Л. П. Проектирование систем сельского электроснабжения: учеб. пособие. / Л. П. Костюченко, А. В. Чебодаев. – 2-е изд., испр. и доп. – Краснояр. гос. аграр. ун-т. Красноярск, 2005. – 184 с.
9. Каганов, И. Л. Курсовое и дипломное проектирование: учеб. пособие / И. Л. Каганов. – 3-е изд., перераб. и доп. – М. : Агропромиздат, 1990. – 351 с.
10. Липкин, Б. Ю. Электроснабжение промышленных предприятий и установок: учеб. / Б. Ю. Липкин. – М. : Высшая школа, 1990. – 363 с.
11. Правила устройств электроустановок. – 7-е изд. – М. : Изд-во НЦ ЭНАС, 2002. – 656 с.
12. Руководящие указания по расчету токов короткого замыкания и выбору электрооборудования / ред. Б. Н. Неклепаев. – М. : Изд-во НЦ ЭНАС, 2002. – 152 с.
13. Кабышев, А. В. Расчет и проектирование систем электроснабжения объектов и установок: учеб. пособие / А. В. Кабышев, С. Г. Обухов. – Томск : Изд-во ТПУ, 2006. – 2006. – 248 с.

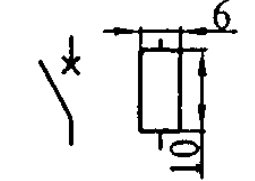
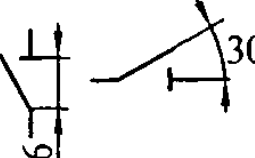
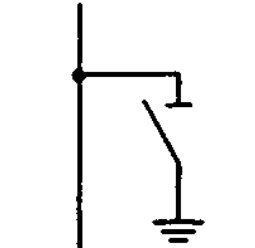
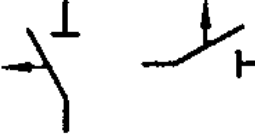
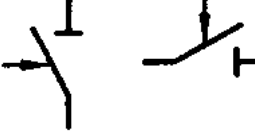
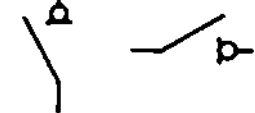
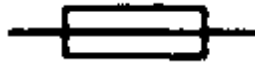
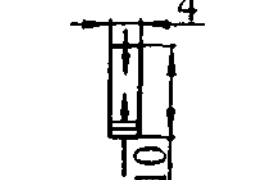


## ПРИЛОЖЕНИЕ А

Таблица А1

Условные графические обозначения и буквенный код элементов электрических схем

Наименование элемента схемы	Графическое обозначение	Буквенный код
1	2	3
Машина электрическая. Общее обозначение Примечание: внутри окружности допускается размещение квалифицирующих символов и дополнительной информации, при этом диаметр окружности при необходимости изменяют		<i>G, M</i>
Генератор переменного трехфазного тока с обмоткой статора, соединенный в звезду с параллельными ветвями		<i>G</i>
Синхронный компенсатор		<i>GC</i>
Электродвигатель переменного тока		<i>M</i>
Генератор постоянного тока (возбудитель)		<i>GE</i>
Обмотка статора (каждой фазы) машины переменного тока		
Обмотка возбуждения синхронного генератора		<i>LG</i>
Трансформатор (автотрансформатор) силовой. Общее обозначение Примечание: внутри окружности допускается размещение квалифицирующих символов и дополнительной информации. Допускается увеличение диаметра окружностей		<i>T</i>
Трансформатор и автотрансформатор с РПН с указанием схемы соединений обмоток		<i>T</i>

1	2	3
<p>Трансформатор силовой, трехобмоточный Трансформатор собственных нужд основного напряжения</p>		<p><i>T</i></p>
<p>Трансформатор силовой, двухобмоточный с расщеплением обмотки НН на две, с РПН</p>		<p><i>T</i></p>
<p>Обмотка (одной фазы) трансформатора, дросселя. Начало обмотки указывается точкой</p>		<p><i>T</i></p>
<p>Трансформатор напряжения</p>		<p><i>TV</i></p>
<p>Два однофазных трансформатора напряжения, соединенных в открытый треугольник</p>		<p><i>TV</i></p>
<p>Трансформатор напряжения трехфазный, трехобмоточный Трансформатор напряжения обходной системы шин</p>		<p><i>TV</i> <i>TVB</i></p>
<p>Трансформатор тока измерительный</p>		<p><i>TA</i></p>
<p>Дугогасительный реактор Реактор тугоограничивающий</p>		<p><i>L</i> <i>LR</i></p>
<p>Реактор линии Реактор сдвоенный</p>		<p><i>LW</i> <i>LR</i></p>

1	2	3
Выключатель высокого напряжения Выключатель генератора (синхронного компенсатора)		$Q$ $QG$
Разъединитель		$QS$
Разъединитель заземляющий		$QSG$
Отделитель		$QR$
Короткозамыкатель		$QN$
Выключатель нагрузки		$QW$
Предохранитель плавкий		$F$
Разрядник вентильный, магнетовентильный		$FV$
Выключатель автоматический в силовых цепях (автомат), в цепях управления		$QF$ $SF$
Выключатель неавтоматический (рубильник)		$S$

1	2	3
Контактор, магнитный пускатель		KM
Сборные шины распределительных устройств высокого напряжения		K1 K2
Секции сборных шин Секции сборных шин с.н. 6–10 кВ Секции сборных шин с.н. 0,4 кВ		K1, K2 BA, BB, BC CV, CP, CN
Шиносоединительный выключатель		QK
Секционный выключатель		QK
Обходной выключатель		QB
Ограничитель перенапряжений		RU
Аккумуляторная батарея		GB
Труба или группа труб, прокладываемых скрыто (в бетоне, полу, грунте и т. п.) с указанием отметки заложения		
Труба или группа труб, прокладываемых открыто		

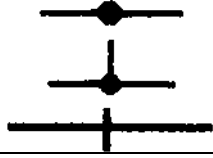

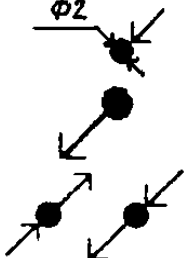
1	2	3
<p>Шинопровод закрытый: на стойках на подвесах на кронштейнах</p>		
<p>Линия троллейная</p>		
<p>Проводка вертикальная: проходит с более высокой отметки  уходит на более низкую отметку  пересекает отметку, изображенную на плане сверху вниз или снизу вверх</p>		

Таблица А2

Трансформаторы с высшим напряжением 35 кВ

Тип	Напряжение обмотки, кВ			Потери $P_k$ , кВт	$U_k$ , %		
	ВН	СН	НН		ВН- СН	ВН- НН	СН- НН
ТМ-2500/35	35	—	3,15; 6,3; 10,5	23,5	—	6,5	—
ТМН-2500/35	35	—	0,69; 6,3; 11	23,5	—	6,5	—
ТМ-4000/35	35	—	3,15; 6,3; 10,5	33,5	—	7,5	—
ТМН-4000/35	35	—	6,3; 11	33,5	—	7,5	—
ТМ-6300/35	35	—	3,15; 6,3; 10,5	—	—	7,5	—
ТМН-6300/35	35	—	6,3; 11	46,5	—	7,5	—
ТДНС-10000/35	36,75	—	6,3; 10,5	60	—	8	—
ТДНС-16000/35	36,75	—	6,3; 10,5	85	—	10	—
ТРДНС-25000/35	36,75	—	6,3–6,3; 6,3–10,5; 10,5–10,5	115	—	10,5	30
ТРДНС-32000/35	36,75	—	6,3–6,3; 6,3–10,5; 10,5–10,5	145	—	12,7	40
ТРДНС-40000/35	36,75	—	6,3–6,3; 6,3–10,5; 10,5–10,5	170	—	12,7	40
ТРДНС-63000/35	36,75	—	6,3–6,3; 6,3–10,5; 10,5–10,5	250	—	12,7	40
ТМТН-6300/35	35	10,5; 13,8; 15,75	6,3	55	7,5	7,5	16
ТДТН-10000/35	36,75	10,5; 13,8; 15,75	6,3	75	8	16,5	7
ТДТН-16000/35	36,75	10,5; 13,8; 15,75	6,3	115	8	16,5	7



Трансформаторы с высшим напряжением 110 кВ

Тип	Напряжение обмотки, кВ			Поте- ри $P_k$ , кВт	$U_k$ , %		
	ВН	СН	НН		ВН- СН	ВН- НН	СН- НН
ТДЦ-80000/110	121	–	3,15; 6,3; 10,5; 13,8	321	–	11	–
ТДЦ-125000/110	121	–	10,5; 13,8	400	–	10,5	–
ТДЦ-200000/110	121	–	13,8; 15,75	550	–	10,5	–
ТДЦ-250000/110	121	–	15,75	640	–	10,5	–
ТДЦ-400000/110	121	–	20	900	–	10,5	–
ТМН-2500/110	110	–	6,6; 11	22	–	10,5	–
ТМН-6300/110	115	–	6,6; 11; 16,5	44	–	10,5	–
ТДН-10000/110	115	–	6,6; 11; 16,5; 22; 34,5	58	–	10,5	–
ТДН-16000/110	115	–	6,6; 11; 16,5; 22; 34,5	85	–	10,5	–
ТДН-25000/110	115	–	38,5	120	–	10,5	–
ТДН-40000/110	115	–	38,5	170	–	10,5	–
ТДН-63000/110	115	–	38,5	245	–	10,5	–
ТДН-80000/110	115	–	38,5	310	–	10,5	–
ТРДН-25000/110	115	–	6,3–6,3; 6,3–10,5; 10,5–10,5	120	–	10,5	30
ТРДН-40000/110	115	–	6,3–6,3; 6,3–10,5; 10,5–10,5	170	–	10,5	30
ТРДН-63000/110	115	–	6,3–6,3; 6,3–10,5; 10,5–10,5	245	–	10,5	30
ТРДН-80000/110	115	–	6,3–6,3; 6,3–10,5; 10,5–10,5	310	–	10,5	30
ТРДЦН- 125000/110	115	–	10,5–10,5	400	–	10,5	30
ТМТН-6300/110	115	16,5; 22; 38,5	6,6; 11	52	10,5	17	6
ТДТН-10000/110	115	16,5; 22; 34,5; 38,5	6,6; 11	76	10,5	17,5	6,5
ТДТН-16000/110	115	22; 34,5; 38,5	22; 34,5; 38,5	100	10,5	17,5	6,5
ТДТН-25000/110	115	11; 22; 34,5; 38,5	6,6; 6,6; 11	140	10,5	17,5	6,5
ТДТН-40000/110	115	11; 22; 34,0; 38,5	6,6; 6,6; 11	200	10,5	17,5	6,5
ТДТН-63000/110	115	11; 38,5	6,6; 6,6; 11	290	10,5	18	7
ТДТН(ТДТЦН)- 80000/110	115	11; 38,5	6,6; 6,6; 11	365	11	18,5	7

Трансформаторы и автотрансформаторы с высшим напряжением 220 кВ

Тип	Напряжение обмотки, кВ			Потери $P_k$ , кВт		$u_k$ , %			$S_{нн}$ , МВ А
	ВН	СН	НН	ВН-СН	ВН-НН	ВН-СН	ВН-НН	СН-НН	
ТД-80000/220	242	–	6,3; 10,5; 13,8	–	315	–	11	–	–
ТДЦ-125000/220	242	–	10,5; 13,8	–	380	–	11	–	–
ТДЦ(ТЦ)-200000/220	242	–	13,8; 15,75; 18	–	660	–	11	–	–
ТДЦ(ТЦ)-250000/220	242	–	13,8; 15,75	–	600	–	11	–	–
ТДЦ(ТЦ)-400000/220-73(71)У1	242	–	13,8; 15,75; 20	–	880	–	11	–	–
ТЦ-630000/220-74У1	242	–	15,75; 20	–	1200	–	11	–	–
ТНЦ-630000/220	242	–	15,75; 20; 24	–	1200	–	12,5	–	–
ТНЦ-1000000/220	242	–	24	–	2200	–	11,5	–	–
ТРДН-32000/220	230	–	6,3–6,3; 6,6–6,6; 11–6,6; 11–11	–	150	–	11,5	–	–
ТРДНС-40000/220	230	–	6,3–6,3; 6,6–6,6; 11–6,6; 11–11	–	170	–	11,5	–	–
ТРДН-63000/220 (ТРДЦН)	230	–	6,3–6,3; 6,6–6,6; 11–6,6; 11–11	–	265	–	11,5	–	–
ТРДЦН-100000/220	230	–	11–11	–	340	–	12,5	–	–
ТРДЦН-160000/220	230	–	11–11	–	500	–	12,5	–	–
ТДТН-25000/220	230	38,5	6,6; 11	130	–	12,5	20	6,5	–
ТДТН-40000/220	230	38,5	6,6; 11	220	–	12,5	22	9,5	–
АТДНЦТН-63000/220/110	230	121	6,6; 11; 38,5	200	–	11	35	22	32
АТДЦТН-125000/220/110	230	121	6,3; 6,6; 10,5; 11; 38,5	315	–	11	45	28	63
АТДЦТН-200000/220/110	230	121	6,3; 6,6; 38,5; 10,5; 11	430	–	11	32	20	80 100
ТДЦТН-250000/220/110	230	121	10,5; 11; 38,5	500	–	11	32	20	125 100
ТДЦТН-250000/220/110-75У1	230	121	11; 13,8; 15,75; 38,5	520	–	11	32	20	125 100

# ПРИЛОЖЕНИЕ Б

## ОСНОВЫ РАБОТЫ С СИСТЕМОЙ MATHCAD


### 1. Возможности системы

MathCAD – математические системы, в которых описание решения математических задач дается с помощью привычных математических формул и знаков. Такой же вид имеют и результаты вычислений. Так что системы MathCAD вполне оправдывают аббревиатуру CAD (Computer Aided Design), говорящую о принадлежности к наиболее сложным и продвинутым системам автоматического проектирования — САПР. Можно сказать, что MathCAD — своего рода САПР в математике.

Системы класса MathCAD имеют удобный пользовательский интерфейс — совокупность средств общения с пользователем в виде масштабируемых и перемещаемых окон, клавиш и иных элементов. У этой системы есть и эффективные средства типовой научной графики, они просты в применении и интуитивно понятны.

MathCAD — математически ориентированные универсальные системы. Помимо собственно вычислений они позволяют решать задачи: качественно подготовить тексты статей, книг, диссертаций, научных отчетов, дипломных и курсовых проектов, кроме того, облегчают набор самых сложных математических формул и дают возможность представления результатов в изысканном графическом виде.

### 2. Запуск системы

Запуск системы производится одиночным или двойным щелчком на ярлыке MathCAD  или через рабочее меню операционной системы Windows ([рис. Б1](#)).

После этого появляется основное окно системы MathCAD ([рис. Б2](#)). Оно имеет обычные органы управления для расширения, перемещения и закрытия. Для этого в правом верхнем углу окна MathCAD помещены три кнопки в виде маленьких квадратов.

Левая кнопка сворачивает окно, сохраняя MathCAD активным.

Средняя кнопка выполняет функции переключения размеров окна: она раскрывает окно на весь экран или задает окно в уменьшенном размере. При этом окно можно растягивать в разных направлениях, уцепившись за его ограничительные линии или углы курсором мыши. В этом случае курсор приобретает вид тонких двухсторонних стрелок, указывающих на направление, в котором можно растягивать или сужать окно.

*Третья кнопка* (с жирным наклонным крестиком) служит для закрытия окна. При этом работа с приложением (MathCAD или другим) завершается в

соответствии с определенными правилами. Обычно, если в приложение был загружен файл и он модифицировался, то при закрытии приложения появляется временное окно с предложением сохранить файл.

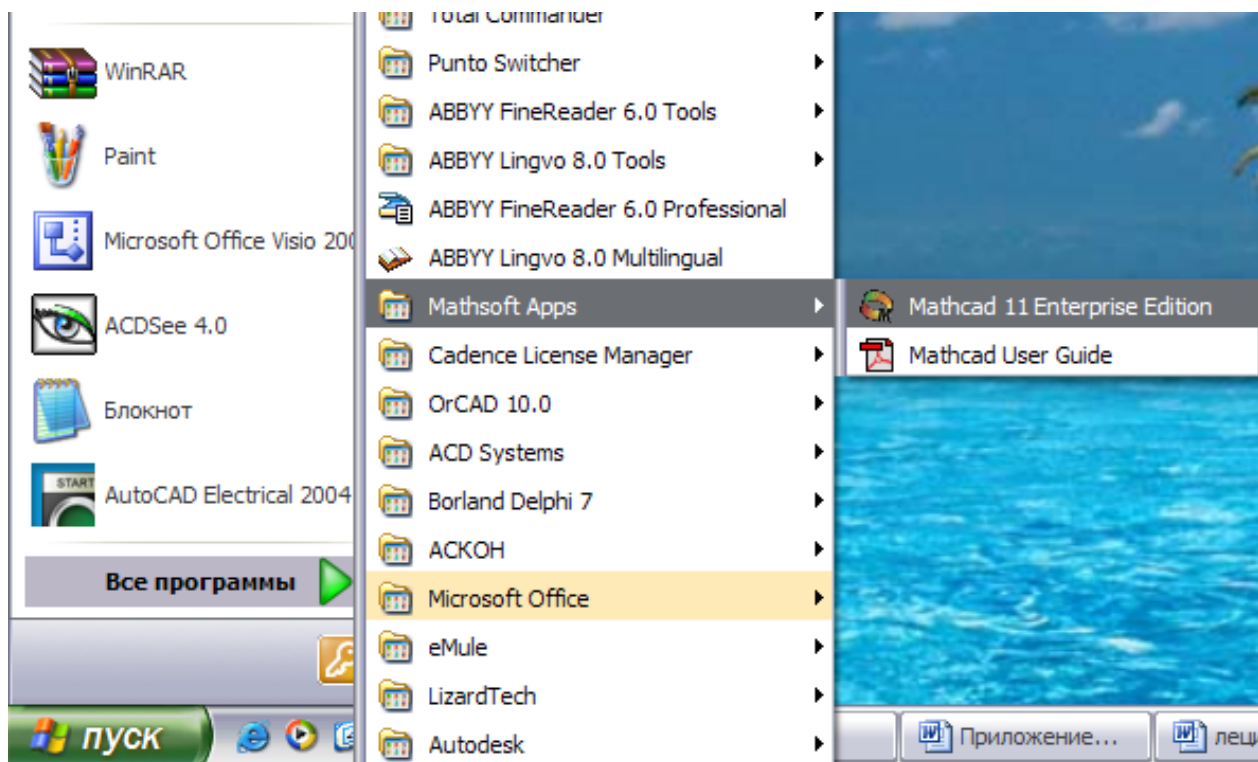


Рис. Б1. Группа значков MathCAD в рабочем меню операционной системы Windows

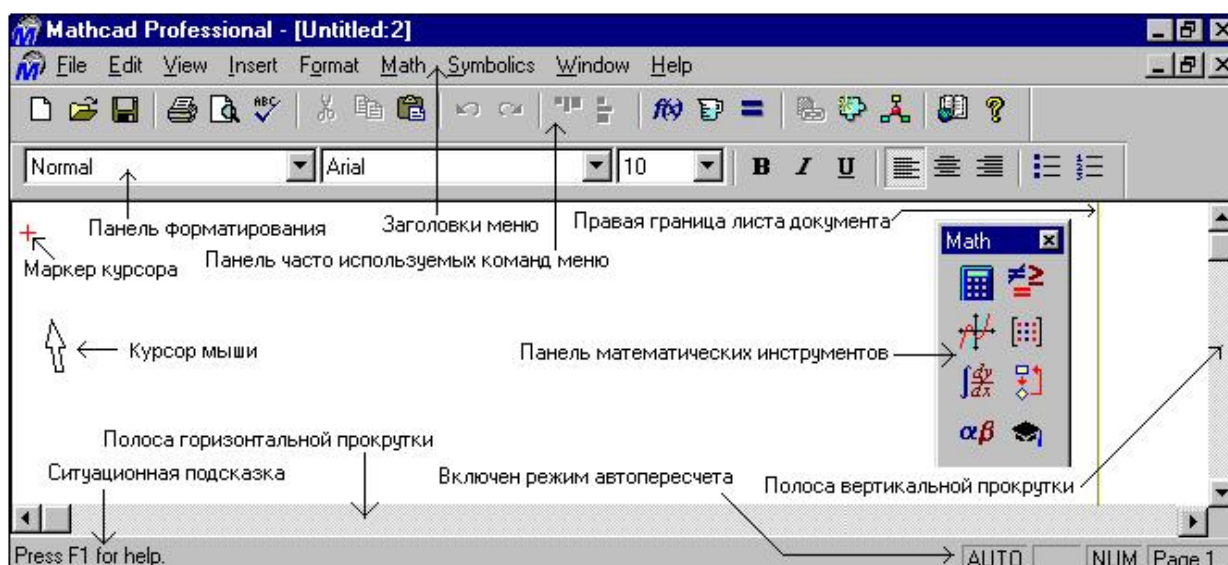


Рис. Б2 Интерфейс пользователя в среде MathCAD Pro

### 3. Основы пользовательского интерфейса

Под интерфейсом пользователя ([рис. Б2](#)) подразумевается совокупность средств графической оболочки MathCAD, обеспечивающих легкое управление системой как с клавишного пульта, так и с помощью мыши. Под управлением понимается и просто набор необходимых символов, формул, текстовых комментариев и т. д., и возможность полной подготовки в среде MathCAD документов (Worksheets) и электронных книг с последующим их запуском в реальном времени.

Пользовательский интерфейс системы создан так, что пользователь, имеющий элементарные навыки работы с Windows-приложениями, может сразу начать работу с MathCAD. Интерфейс системы внешне очень напоминает интерфейс широко известных текстовых процессоров Word 7. 0/8. 0 под Windows 95.

Сразу после запуска система готова к созданию документа с необходимыми пользователю вычислениями. Пустой MathCAD-документ – это лист бумаги, на котором пользователь с помощью клавиатуры и мыши может писать математические выражения. Главной отличительной чертой систем класса MathCAD является естественность записи математических выражений и результатов их вычислений.

Основную часть экрана занимает окно редактирования. Для перемещения изображения на экране по горизонтали и вертикали предназначены полосы прокрутки (слайдеры) на нижней и правой кромке текущего окна.

Вверху окна ([рис. Б2](#)) размещены строки с типовыми элементами интерфейса:

**Верхняя строка** — титульная. Она отображает название загруженного или вводимого с клавиатуры документа. В левой части строки помещена стандартная кнопка управления окном, а в правой части — три маленькие кнопки для свертывания окна, развертывания его во весь экран и закрытия.

Нажатие правой клавиши мыши вызывает появление контекстно-зависимого меню. Позиции этого меню могут сильно отличаться от того, в каком режиме работает система и в каком месте был установлен курсор мыши перед нажатием правой ее клавиши.

**Вторая строка** окна системы — главное меню. Работа с документами MathCAD обычно не требует обязательного использования возможностей главного меню, так как основные из них дублируются кнопками быстрого управления. Панели (строки) с ними находятся под строкой главного меню. Их можно выводить на экран или убирать с него с помощью соответствующих опций позиции View (Вид) главного меню Windows.

Обычно имеются две такие панели: панель инструментов (дублирующая ряд наиболее распространенных команд и операций) и панель форматирования для выбора типа и размера шрифтов и способа выравнивания текстовых комментариев.

*Третью строку* окна системы занимает панель инструментов (Toolbox). Она содержит несколько групп кнопок управления с пиктограммами, каждая из которых дублирует одну из важнейших операций главного меню. Глядя на эти пиктограммы, можно легко уяснить их функции. Если остановить курсор мыши на любой из этих пиктограмм, то в желтом окошечке появится текст, объясняющий функции пиктограммы.

Надо отметить, что панель инструментов тоже можно мышью превратить в наборную панель и поместить в любое место экрана. Ее можно закрыть с помощью кнопки с жирным минусом. Так интерфейс системы модифицируется, и пользователь может подстроить его под свой вкус.

Рассмотрим действие кнопок быстрого управления системой.



Рис. Б3. Кнопки стандартной панели инструментов

**Кнопки операций с файлами.** Документы системы MathCAD являются файлами, которые можно создавать, загружать (открывать), записывать и распечатывать на принтере. Возможные операции с файлами представлены в панели инструментов первой группой из трех кнопок ([рис. Б3](#)):

- Создать** – создание нового документа с очисткой окна редактирования;
- Открыть** – загрузка ранее созданного документа из диалогового окна;
- Сохранить** – запись текущего документа с его именем.

**Печать и контроль документов.** Эта группа представлена тремя кнопками:

- Печать** – распечатка документа на принтере;
- Просмотр Печати** – предварительный просмотр документа;
- Проверить Орфографию** – проверка орфографии документа.

Их назначение довольно очевидно. Отметим лишь, что проверка орфографии действует только для англоязычных документов.

**Кнопки операций редактирования.** Во время подготовки документов их приходится видоизменять и дополнять — редактировать. Следующие четыре кнопки служат для выполнения операций редактирования документов:


- Вырезать** – перенос выделенной части документа в буфер обмена (Clipboard) с очисткой этой части документа;
- Копировать** – копирование выделенной части документа в буфер обмена с сохранением выделенной части документа;
- Вставить** – перенос содержимого буфера обмена в окно редактирования на место, указанное курсором мыши;
- Отменить** – отмена предшествующей операции редактирования;
- Вернуть** – возврат предшествующей операции редактирования.



Последние операции связаны с применением буфера обмена. Он предназначен для временного хранения данных и их переноса из одной части документа в другую либо для организации обмена данными между различными приложениями.


**Кнопки размещения блоков.** Документы состоят из различных блоков: текстовых, формульных, графических и т. д. Блоки просматриваются системой, интерпретируются и исполняются. Просмотр идет справа налево и снизу вверх. Две операции размещения блоков представлены кнопками следующей группы:


 **Выровнять по Ширине** – блоки выравниваются по горизонтали;


 **Выровнять по Длине** – блоки выравниваются по вертикали, располагаясь сверху вниз.

Пиктограммы этих кнопок изображают блоки и указанные варианты их размещения. Определенное размещение блоков в некоторых случаях имеет значение. Например, нередко результат операции желательно разместить в одной строке с заданием на операцию. А размещение блоков по вертикали характерно для больших документов.

**Кнопки операций с выражениями.** Формульные блоки часто являются вычисляемыми выражениями или выражениями, входящими в состав заданных пользователем новых функций. Для работы с выражениями служат пиктограммы:


 **Вставить Функцию** – вставка функции из списка, появляющегося в диалоговом окне. MathCAD имеет множество встроенных функций, от элементарных до сложных статистических и специальных математических. Синтаксис их записи порой легко забывается. Поэтому возможность вставки функции с помощью кнопки *Insert Function* очень удобна;

 **Вставить Размер** – вставка единиц измерения. Эта кнопка, *Insert Unit*, позволяет вставить нужную единицу измерения;


 **Вычисление** – вычисление выделенного выражения. Если документы большие, то при их изменениях не всегда выгодно запускать вычисления с самого начала. Операция *Calculate* (Пересчитать) позволяет запускать вычисления для выделенных блоков, что может уменьшить время вычислений.

**Доступ к новым возможностям MathCAD.** Кнопки, дающие доступ к новым возможностям системы:


 **Вставить Ссылку** – обеспечивает создание гиперссылки;


 **Вставить Компонент** – открывает окно Мастера, дающего удобный доступ

ко всем компонентам системы;

 **Вставить Таблицу** – вставляет таблицу;

 **100%**  **Масштаб** – устанавливает масштаб окна редактирования;

 **Помощь** – дает доступ к ресурсам справочной базы данных системы.

Указанных операций обычно вполне достаточно для работы с документами без применения других возможностей главного меню. Кнопка  служит для закрытия панели инструментов, при этом она исчезает с экрана.




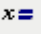





**Четвертая строка** верхней части экрана – панели форматирования и статуса системы. Она содержит типовые средства управления шрифтами: переключатели типа символов, набора гарнитур и размеров шрифтов, три пиктограммы типа шрифтов (полужирный, наклонный или курсивный и подчеркнутый), а также три пиктограммы расположения букв в строке (рядом, надстрочное и подстрочное).

До тех пор пока не начат набор элементов документа, часть описанных кнопок и иных объектов пользовательского интерфейса находится в пассивном состоянии. В частности, в окнах переключателей панели форматирования нет надписей. Пиктограммы и переключатели становятся активными, как только появляется необходимость в их использовании.

Внизу экрана кроме полосы горизонтальной прокрутки расположена еще одна строка – *строка состояния*. В ней выводится служебная информация, краткие комментарии, номер страницы документа и др. Эта информация полезна для оперативной оценки состояния системы в ходе работы с ней.

Указанные объекты интерфейса можно перемещать по экрану с помощью мыши. Например, можно поместить строку форматирования рядом с пиктограммами наборных панелей, вынести в любое место экрана панель инструментов и т. д. Таким образом, интерфейс несложно подстраивать под запросы пользователя.

Создать математические выражения помогают специальные панели (палитры) кнопок с математическими знаками ([рис. Б4](#)). Они служат для вывода заготовок – шаблонов математических знаков (цифр, знаков арифметических операций, матриц, знаков интегралов, производных и т. д.). Назначение этих кнопок:

-  – панель калькулятора – арифметические операторы;
-  – панель графиков – построение графиков;
-  – панель матриц и векторов – матричные операторы;
-  – панель уравнений – операторы определения;
-  – панель вычислений – операции высшей математики;
-  – панель логических символов – операторы отношения;
-  – панель программирования – операторы программирования;
-  – панель греческих символов;
-  – панель символов – операторы символьной математики.

Наборные панели появляются в окне редактирования документов при активизации соответствующих пиктограмм. С их помощью можно вводить в документы практически все известные математические символы и операторы. Для установки с их помощью необходимого шаблона (объекта) достаточно поместить курсор в желаемое место окна редактирования (красный



крестик на цветном дисплее) и затем активизировать пиктограмму нужного шаблона, установив на него курсор мыши и нажав ее левую клавишу.

Панель выбора математических символов и операторов, как и другие панели, может быть смещена со своего места и представлена не только в виде линейного, но и иного расположения кнопок. Для перемещения панелей надо уцепиться за промежутки между кнопками панелей и, нажав левую клавишу мыши, перетягивать их в нужное место.

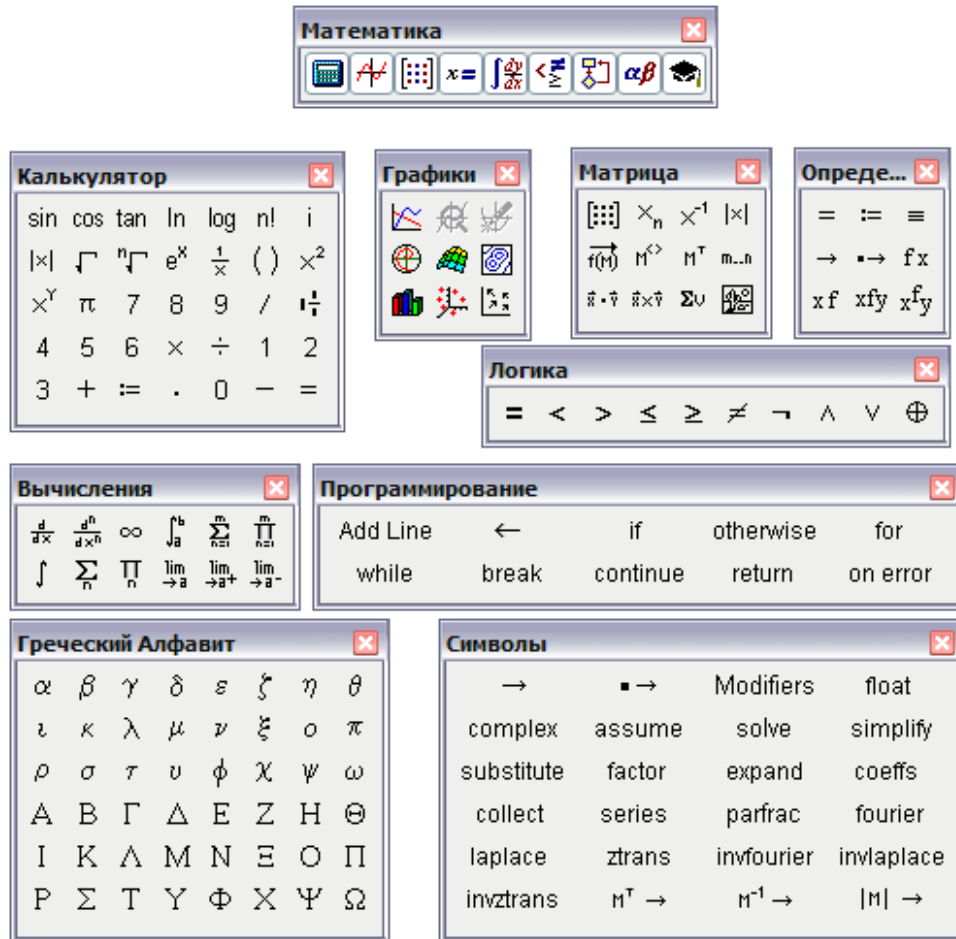



Рис. Б4. Панели математических инструментов MathCAD

Любую панель с математическими знаками можно переместить в удобное место экрана, уцепившись за ее верхнюю часть курсором мыши. Для устранения панели с экрана служит маленькая кнопка  в верхнем левом углу каждой наборной панели.

### 4. Простейшие приемы работы

В простейшем случае работа с системой MathCAD сводится к подготовке в окне редактирования задания на вычисления и к установке форматов для их результатов. Для этого используются различные приемы подготовки блоков. Фактически система MathCAD интегрирует три редактора: *формульный, текстовый и графический*.

**Формульный редактор.** Для запуска формульного редактора достаточно установить курсор мыши в любом свободном месте окна редактирования и щелкнуть левой клавишей. Появится *визир* в виде маленького красного крестика. Его можно перемещать клавишами перемещения курсора. *Визир* не надо путать с курсором мыши, он, как говорится, живет своей жизнью и имеет вид жирной наклонной стрелки.

*Визир* указывает место, с которого можно начинать набор формул — вычислительных блоков. Щелчок левой клавиши мыши устанавливает на место, указанное острием стрелки курсора мыши. В зависимости от места расположения *визир* может менять свою форму. Обычно *визир* — это красный крестик, а в области формул он превращается в синий уголок, указывающий направление и место ввода.

**Наборные панели и шаблоны.** Подготовка вычислительных блоков облегчается благодаря выводу шаблона при задании того или иного оператора. Для этого в MathCAD служат наборные панели с шаблонами различных математических символов (рис. Б5).

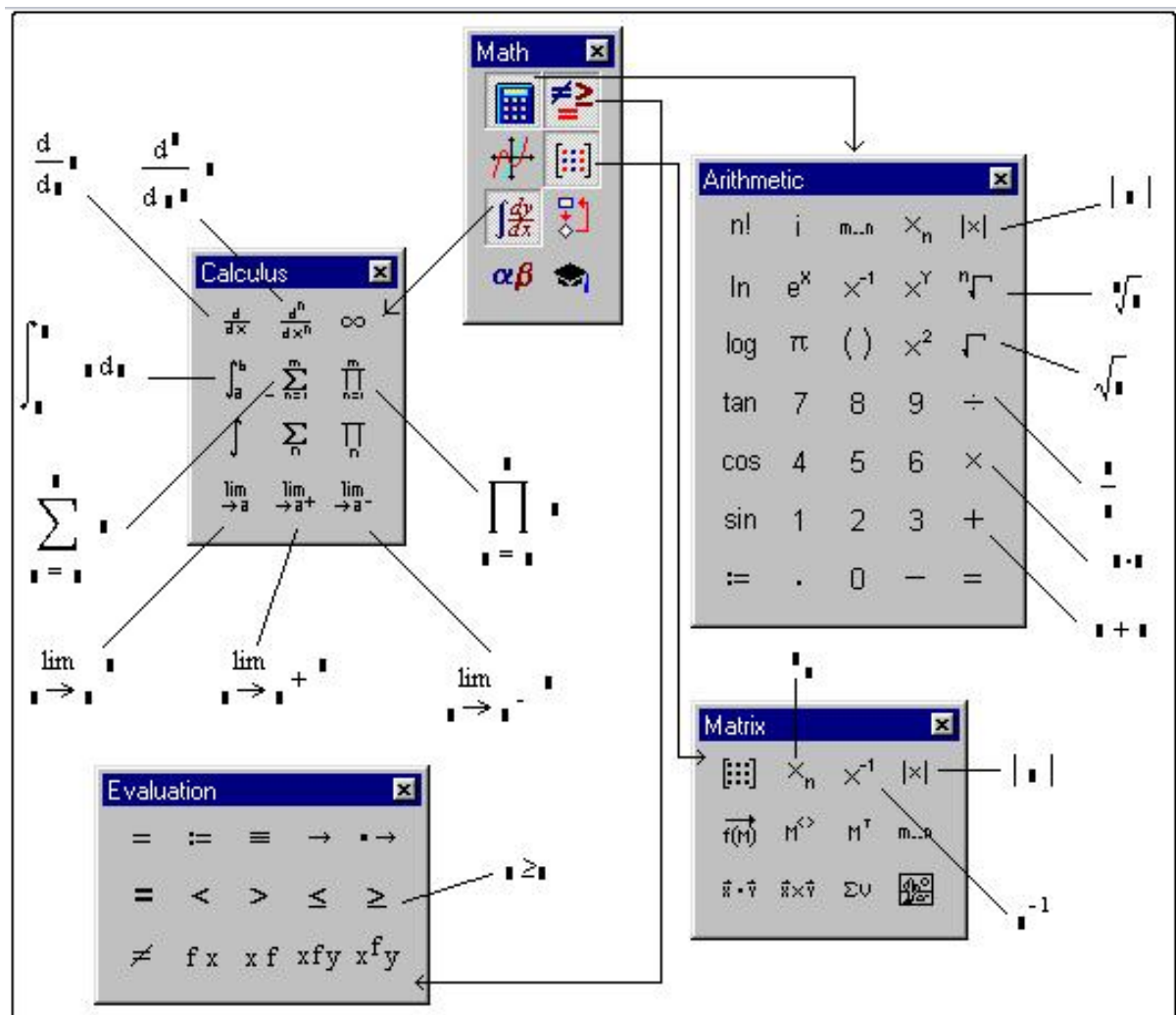


Рис. Б5. Шаблон различных математических символов

В составе сложных шаблонов часто встречаются шаблоны для ввода отдельных данных. Они имеют вид небольших черных квадратиков. Например, в шаблоне интеграла их четыре: для ввода верхнего и нижнего пределов интегрирования, для задания подинтегральной функции и для указания имени переменной, по которой идет интегрирование.

Для ввода данных можно указать курсором мыши на нужный шаблон данных и, щелкнув левой ее клавишей для фиксации места ввода, ввести данные. Затем, установив знак равенства после полученного выражения, можно сразу увидеть результат вычисления (рис. Б6).

При задании сложных вычислений работа системы может быть долгой. Чтобы прервать ее, можно нажать клавишу *Esc*. MathCAD выведет надпись о прерывании вычислений и небольшое окно с двумя командами: *OK* — подтвердить прерывание и *Cancel* (Отмена) — отменить прерывание. После прерывания можно возобновить работу, нажав клавишу *F9* или сделав активной пиктограмму с изображением жирного знака равенства.

**Расчет токов короткого замыкания в относительных единицах (пример 3.1)**

Задаем начало отсчета       $ORIGIN := 1$

*Выбор базисных условий*

Расчет производим в относительных единицах, используя приближенное приведение к одной ступени напряжения, при базисных условиях:

$S_6 := 100 \text{ МВА}$                        $U_{баз} = U_{ср-ном}$

$U_{6_1} := 37 \text{ кВт}$                            $U_{6_2} := 10.5 \text{ кВт}$

Базисные токи определяем по формуле (3.4):

$$I_{6_1} := \frac{S_6}{\sqrt{3} U_{6_1}} \quad I_{6_2} := \frac{S_6}{\sqrt{3} U_{6_2}} \quad I_6 = \begin{pmatrix} 1.56 \\ 5.499 \end{pmatrix}$$

*Определение параметров электрической схемы замещения СЭС*

Рис. Б6. Примеры вычислений

**Текстовый редактор.** Текстовый редактор позволяет задавать текстовые комментарии. Они делают документ с формулами и графиками более понятным. В простейшем случае для открытия текстового редактора достаточно ввести символ " (одиночная кавычка). В появившийся прямоугольник можно начать вводить текст. В текстовом блоке визир имеет вид красной вертикальной черточки и отмечает место ввода. Текст редактируется общепринятыми средствами: перемещением места ввода клавишами управления курсором, установкой режимов вставки и замещения символов (клавиша

*Insert*), стиранием (клавиши *Del* и *Backspace*), выделением, копированием в буфер обмена, вставкой из буфера и т. д.

**Выделение и редактирование объектов.** При редактировании математических выражений важным является выделение их целиком или в виде отдельных фрагментов. По существу это означает замену одномерного маркера в виде синей вертикальной черты на двумерный в виде выделяющего часть выражения синего уголка.

**Выделение с помощью мыши.** Напомним, что для этого достаточно установить текстовый курсор мыши на начало выделяемого фрагмента, нажать левую клавишу мыши и, удерживая ее, двигать маркер к концу выделяемого фрагмента. Выделенный текст помещается на темном фоне (рис. Б8). Выделенное слово «Сразу» в правом нижнем углу экрана.

Выделения в математических выражениях, хотя и напоминают выделения в тексте, все же более сложны и требуют для быстрого проведения определенных навыков. Обычно выделения в выражениях задаются синим уголком. Он указывает направление ввода.

Следует отметить, что изменение параметров и типов шрифтов для определенных объектов (например, переменных или констант) действует глобально. Так, если увеличить размеры обозначения какой-либо переменной, то все обозначения других переменных тоже будут увеличены.

## 5. Основы работы с блоками документов

**Выделение блоков.** Как уже отмечалось, документ состоит из отдельных блоков. Они могут быть различного типа: тексты (комментарии), формулы, графики, таблицы и т. д. Каждый блок занимает в текущем окне определенную область прямоугольной формы. Для конструирования блоков служат три встроенных в систему редактора: текстовый, формульный и графический.

Для выделения областей блоков можно проделать следующий эксперимент. Поместите курсор мыши в нерабочую часть экрана и нажмите ее левую клавишу. Перемещая мышью по диагонали при удержанной нажатой клавише мыши, вы увидите, как на экране пунктирными черными линиями выделяется прямоугольник. Добейтесь, чтобы в него попало несколько объектов: формул, таблиц, графиков. Все они тут же окажутся обведены прямоугольниками из пунктирных линий (рис. Б7).

**Копирование и вставка блоков в буфер обмена.** Используя кнопки быстрого задания команд вырезки (*Cut*, *F3* или *Ctrl+X*) и вставки (*Copy*, *F4* или *Ctrl+V*), можно перенести выделенные блоки в буфер обмена и поместить их на новое место, указанное курсором мыши. Это дает возможность быстрого наведения порядка с блоками.

**Вставка блоков из буфера обмена в документ.** Если нажать кнопку *Paste* или клавишу *F4* (не меняя положения курсора мыши), исчезнувшие блоки вновь появятся на своем месте. Зацепив курсором мыши любой из вы-

деленных блоков и нажав ее левую клавишу, можно (удерживая эту клавишу) перетаскивать блоки с одного места на другое.

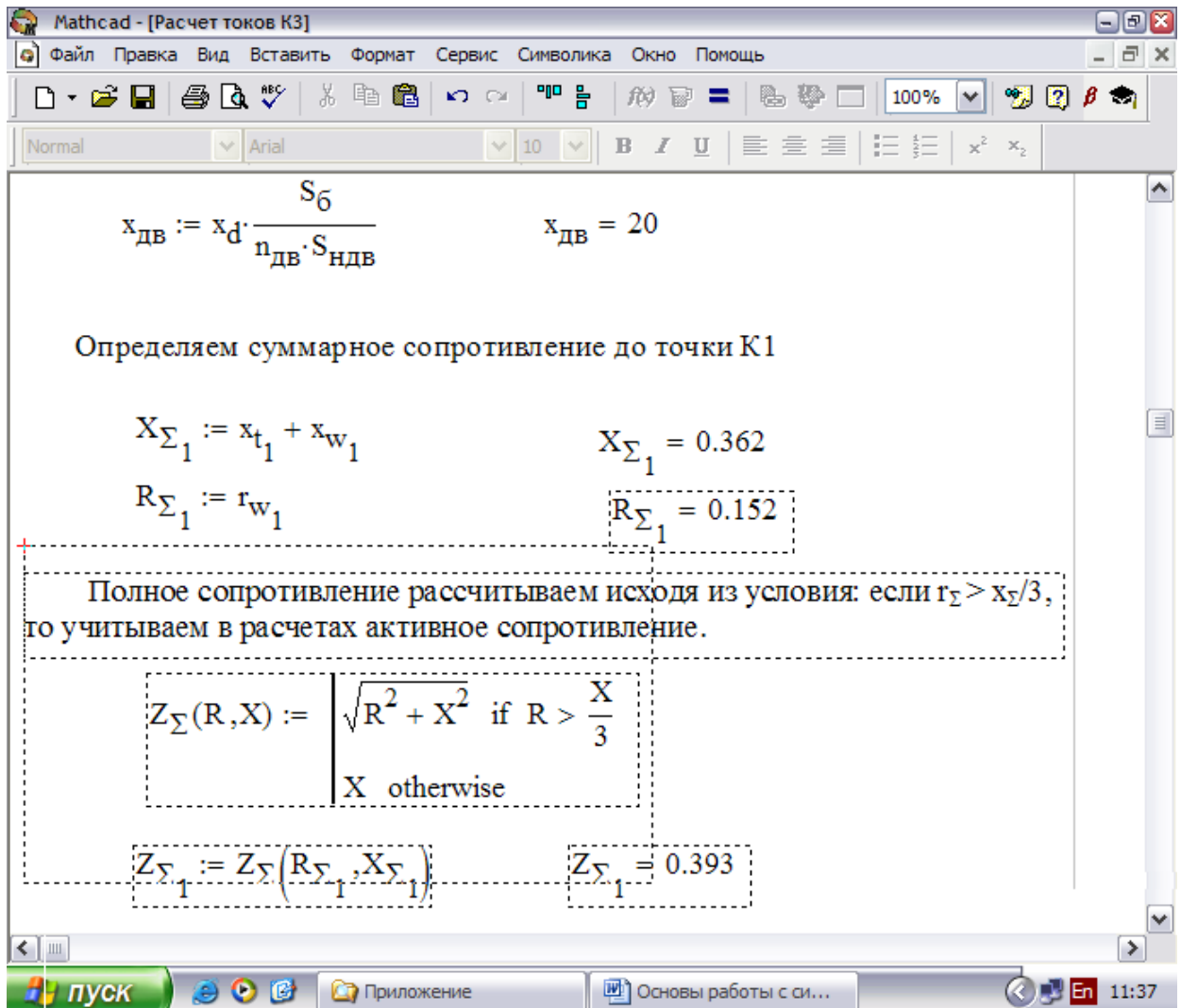


Рис. Б7. Документ с выделенными блоками

**Расположение блоков в документе.** Расположение блоков в документе имеет принципиально важное значение. Как уже отмечалось, их выполнение происходит справа налево и сверху вниз. Поэтому блоки не должны взаимно перекрываться (хотя небольшое перекрытие обычно не существенно). Указанный порядок исполнения блоков означает, что, например, при построении графика функции или таблицы ее значений вначале должны выполняться блоки, задающие саму функцию и пределы изменения аргумента, а уже затем блок, задающий вывод таблицы или построение графика функции. Все это – следствие работы системы в интерпретирующем режиме.

Доступная область окна редактирования по горизонтали превышает видимую на экране. При этом область окна делится длинной вертикальной линией на две части: левую и правую. Горизонтальными линиями документ делится на страницы.



Можно разместить некоторые вспомогательные вычисления в правой, невидимой, части окна, а в левую, видимую, вынести задание исходных данных и вывод результатов расчетов.

Создание документов с невидимой расчетной частью осложняется необходимостью выполнения блоков в строго заданном порядке. Так, при сложных расчетах их результаты могут оказаться намного ниже видимого текста документа.

Существует два приема, облегчающих решение этой задачи. Первый – использование оператора глобального присваивания (знак в виде трех горизонтальных черточек  $\equiv$ ). В этом случае присваивание может находиться в любой точке документа (например, в его начале или в самом конце) Второй прием — расположение блоков по вертикали так, чтобы исполняемые в первую очередь блоки были чуть выше тех, которые будут исполняться позже.

## 6. Переменные и константы

**Имена.** Имена в MathCAD могут содержать любые из следующих символов:

Прописные и строчные латинские буквы.

Цифры от 0 до 9.

Знак подчеркивания ( \_ ).

Штрих ( ` ). Обратите внимание, что это не то же самое, что апостроф. Этот символ находится на одной клавише с тильдой (~).

Символ процента (%).

Греческие буквы. Чтобы вставить греческую букву, напечатайте соответствующую римскую букву и нажмите [Ctrl]G. Greek letters;in equations.

Символ бесконечности  $\infty$ , производимый нажатием [Ctrl]Z.

Имена функций и переменных не могут включать пробелы или любые иные символы, не перечисленные выше.

К именам переменных относятся следующие ограничения:

Имя не может начинаться с цифры, знака подчеркивания ( \_ ), штриха ( ` ) или символа процента (%).

Символ бесконечности  $\infty$  может быть только первым символом в имени.

Любые символы, напечатанные после нажатия клавиши точки (.), будут записаны как нижний индекс. Это обсуждается в подразделе «Буквенные индексы».

Все символы в имени должны быть напечатаны шрифтом одной гарнитуры, размера и начертания (курсив, полужирный и т. д.). Это условие не накладывает ограничений на появление в любом имени греческих букв.

MathCAD не делает различий между именами переменных и именами функций. Таким образом, если определить вначале  $f(x)$ , а затем переменную  $f$ , окажется невозможным использовать  $f(x)$  где-либо ниже определения  $f$ .


Некоторые имена уже используются MathCAD для встроенных констант, единиц измерения и функций. Хотя эти имена можно переопределить, имейте в виду, что это уничтожит их встроенные значения. Например, если определить переменную *mean*, встроенная функция MathCAD *mean(v)* не сможет больше использоваться.

MathCAD различает в именах символы верхнего и нижнего регистра. Например, *diam* — переменная, отличная от *DIAM*. MathCAD также различает в именах различные шрифты. Поэтому *DIAM* — также отличная от **DIAM**.

**Как напечатать греческие буквы.** Есть три способа напечатать в математической области MathCAD греческую букву:

Напечатать латинский эквивалент. Затем нажать [Ctrl]G.

Напечатать латинский эквивалент, затем выбрать *Греческий шрифт* из меню *Математика*.

Щелкнуть по соответствующему символу на палитре греческих символов. Чтобы открыть эту палитру, нажмите на кнопку  на полосе кнопок меню *Математика*.

Заметьте, что, хотя многие из заглавных греческих букв напоминают латинские, они *не одни и те же*. MathCAD различает греческие и римские буквы. Если использовать греческий символ вместо соответствующего римского в имени переменной или функции, MathCAD воспримет его как другое имя.

Обратите внимание: поскольку символ  $\pi$  часто используется, его можно также напечатать, нажимая [Ctrl]P.

**Буквенные индексы.** Если поместить точку в имени переменной, MathCAD отобразит все следующее за ней как нижний индекс. Можно использовать эти буквенные нижние индексы для создания переменных с именами, подобными *vel<sub>init</sub>* и *u<sub>air</sub>*.

Чтобы создать буквенный нижний индекс, выполните следующее:

Напечатайте часть имени без индекса **vel|**.

Напечатайте *точку*, сопровождаемую частью имени, которая должна стать нижним индексом, **vel<sub>init</sub>|**.

Не путайте буквенные нижние индексы с нижними индексами массива. Хотя они выглядят одинаково, они совершенно различны. Буквенный нижний индекс, созданный печатанием точки, является на самом деле только частью имени переменной. Нижний индекс массива осуществляет ссылку на элемент массива. Нижние индексы массива создаются клавишей левой скобки ( [ ).

**Предопределенные переменные.** MathCAD содержит восемь переменных, значения которых определены сразу после запуска программы. Эти переменные называются предопределенными, или встроенными, переменными. Предопределенные переменные или имеют общепринятое значение, подобно  $\pi$  и *e*, или используются как внутренние переменные, управляющие работой MathCAD, подобно ORIGIN и TOL.

Хотя эти переменные уже имеют значения при запуске MathCAD, их можно переопределять. Например, если нужно использовать переменную,

называемую  $e$ , со значением иным, чем используемое MathCAD, введите новое определение, например  $e:=2$ . Переменная  $e$  примет в рабочем документе новое значение всюду ниже этого определения.

Предопределенные переменные MathCAD определены для шрифтов всех гарнитур, размеров и начертаний. Это означает, что, если переопределить  $e$  как показано выше, можно все еще использовать  $e$  или  $e$  как основание натуральных логарифмов. Сказанное не относится к греческим буквам, то есть  $\epsilon$ , хотя она печатается как «e» в шрифте Symbol не одно и то же, что  $e$ .

Можно управлять значениями TOL, ORIGIN, PRNPRECISION и PRNCOLWIDTH без необходимости явно определять их в рабочем документе. Выберите *Опции рабочей области* из меню *Сервис* появится диалоговое окно (рис. Б8).

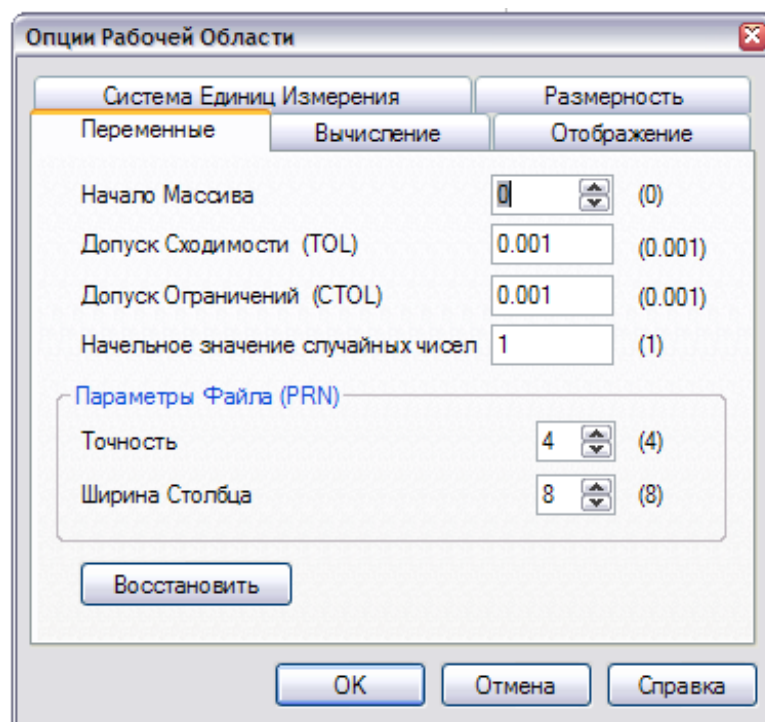


Рис. Б8. Диалоговое окно «Опции рабочей области», закладка «Переменные»

Чтобы установить новое значение любой из этих переменных, введите его в соответствующее поле и нажмите *ОК*. Затем выберите *Пересчитать все* из меню *Математика*, чтобы новое значение встроенной переменной было учтено при обчете существующих формул.

Числа в скобках справа от имен переменных представляют значения по умолчанию этих переменных. Справа от полей указаны допустимые диапазоны значений переменных.

Список некоторых предопределенных переменных MathCAD и их значений по умолчанию приводится в [табл. Б1](#).



Таблица Б1

Список предопределенных переменных MathCAD и их значений по умолчанию

Переменная = значение по умолчанию	Определение и использование
$\pi = 3.14159 \dots$	Пи. В численных расчетах MathCAD использует значение $\pi$ с учетом 15 значащих цифр. В символьных вычислениях $\pi$ сохраняет свое точное значение. Чтобы напечатать $\pi$ , нажмите [Ctrl]P
$e = 2.71828 \dots$	Основание натуральных логарифмов. В численных расчетах MathCAD использует значение $e$ с учетом 15 значащих цифр. В символьных вычислениях $e$ сохраняет свое точное значение
$\infty = 10^{307}$	Бесконечность. В численных расчетах это заданное большое число. В символьных вычислениях – бесконечность. Чтобы напечатать $\infty$ , нажмите [Ctrl]Z
$\% = 0.01$	Процент. Используйте его в выражениях подобных $10^* \%$ , или как масштабирующий множитель в поле, отводимом для единиц размерности
$TOL = 10^3$	Допускаемая погрешность для различных алгоритмов аппроксимации (интегрирования, решения уравнений и т. д.)
$ORIGIN = 0$	Начало массива. Определяет индекс первого элемента массива

**Числа. Используемые числа.** MathCAD интерпретирует все, начинающееся цифрой, как число. Цифра может сопровождаться:

- другими цифрами;
- десятичной точкой;
- цифрами после десятичной точки;
- одной из букв h или o, для шестнадцатеричных и восьмеричных чисел, i или j для комплексных чисел и 5M, L, T, Q или K для чисел, имеющих размерность. Подробнее это обсуждается ниже.

Обратите внимание, что в MathCAD для отделения дробной части десятичной дроби используется точка (.), а запятая (,) используется для отделения чисел друг от друга, например значений дискретного аргумента или чисел в таблице ввода.

**Мнимые числа.** Для ввода мнимого числа нужно вслед за его модулем ввести символ мнимой единицы i или j, например 1i или 2.5j. Нельзя использовать i или j сами по себе для обозначения мнимой единицы. Следует напечатать 1i или 1j, в противном случае MathCAD воспримет напечатанное как имя переменной i или j.

**Размерные значения.** Размерные значения — числа, связанные с одной из размерностей: массой, длиной, временем, зарядом и температурой.

MathCAD использует их, чтобы следить за соблюдением размерностей и преобразованиями единиц. Чтобы ввести размерное значение, напечатайте число, сопровождаемое строчными или заглавными латинскими буквами: М – для массы, L – для длины, T – для времени, Q – для заряда, K – для температуры. Например, 4.5m представляет 4.5 единицы массы.

**Экспоненциальное представление чисел.** Чтобы вводить числа в экспоненциальном представлении, просто умножьте мантиссу на степень десяти. Например, для записи напечатайте  $3 \cdot 10^8$ .

**Совместное использование числовых типов.** Можно свободно использовать в различных операциях сочетания всех типов чисел.

**Комплексные числа.** MathCAD воспринимает комплексные числа в форме  $a + bi$ , где  $a$  и  $b$  — обычные числа. Можно использовать букву  $j$  вместо  $i$ , если это удобнее.

Комплексные числа могут также возникать в результате вычислений, даже если все исходные значения вещественны. Например, если вычислить  $\sqrt{-1}$ , MathCAD вернет  $i$ .

Хотя можно вводить мнимые числа, сопровождая их  $i$  или  $j$ , MathCAD обычно отображает их сопровождаемыми  $i$ . Чтобы MathCAD показывал мнимые числа с  $j$ , выберите *Формат числа* из меню *Математика*, нажмите на кнопку *Глобальный* и переключите *Мн. ед.* на  $j$ .

При вводе комплексных чисел не забудьте, что нельзя использовать  $i$  или  $j$  сами по себе для ввода комплексной единицы. Нужно всегда печатать  $1i$  или  $1j$ , в противном случае MathCAD истолкует  $i$  или  $j$  как переменную. Когда курсор покидает выражение, содержащее  $1i$  или  $1j$ , MathCAD скрывает избыточную 1.

## 7. Векторы и матрицы

**Создание вектора или матрицы.** Одиночное число в MathCAD называется скаляром. Столбец чисел называется вектором, а прямоугольная таблица чисел — матрицей. Общий термин для вектора или матрицы — массив.

Имеются три способа создать массив:

Заполнить массив пустых полей. Эта методика подходит для не слишком больших массивов.

Использовать дискретный аргумент, чтобы определить элементы с его помощью. Эта методика подходит, когда имеется некоторая явная формула для вычисления элементов через их индексы.

Считывать их из файлов данных.

Можно различать имена матриц, векторов и скаляров, используя различный шрифт для их написания. Например, имена векторов пишутся жирным, а имена скалярных переменных — курсивом.

**Создание вектора.** Вектор — массив или матрица, содержащая один столбец. Чтобы создать вектор в MathCAD, выполните следующее:

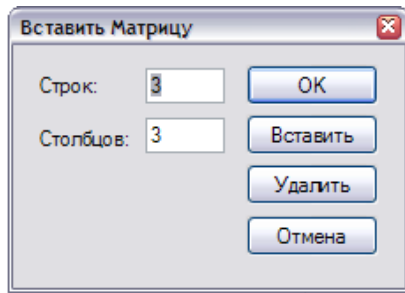



Рис. Б9. Диалоговое окно Вставка матрицы

Щелкните в свободном месте или на поле.

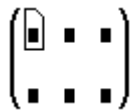
Выберите *Матрицы*  из меню *Математика* или нажмите [Ctrl]М. Появляется диалоговое окно (рис. Б9).

Укажите число строк, равное числу элементов вектора, в поле *Строк*. Например, чтобы создать вектор с тремя элементами, напечатайте 3.



Напечатайте 1 в поле *Столбцов*, затем нажмите *Создать*. MathCAD создает вектор с пустыми полями для заполнения.

На следующем этапе нужно заполнить эти поля скалярными выражениями.



**Создание матрицы.** Чтобы создать матрицу, сначала щелкните в свободном месте или на поле. Затем:

Выберите *Матрицы*  из меню *Математика* или нажмите [Ctrl]М. Появится диалоговое окно (рис. Б9).

Введите число строк и столбцов в нужные поля. В этом примере матрица имеет две строки и три столбца. Затем нажмите на *Создать*. MathCAD создаст матрицу с пустыми полями.

В завершение заполните поля.

Можно использовать эту матрицу в формулах точно так же, как и число или вектор.


Везде термин вектор относится к вектору-столбцу. Вектор-столбец идентичен матрице с одним столбцом. Можно также создать вектор-строку, создав матрицу с одной строкой и многими столбцами. Операторы и функции, которые берут векторный аргумент, всегда ожидают вектор-столбец. Они не применимы к векторам-строкам. Чтобы превратить вектор-строку в вектор-столбец, используйте оператор транспонирования [Ctrl]1.

$$\begin{pmatrix} 2 & 5 & 17 \\ 3.5 & 3.9 & -12.9 \end{pmatrix}$$

**Изменение размера матрицы.** Можно изменять размер матрицы, вставляя и удаляя строки и столбцы. Для этого необходимо выполнить следующее:

Щелкните на одном из элементов матрицы, чтобы заключить его в выделяющую рамку. MathCAD будет начинать вставку или удаление с этого элемента.

$$\begin{pmatrix} 5 & 17 \\ 3.9 & -12.9 \end{pmatrix}$$

Выберите *Матрицы*  из меню *Математика*. Появляется диалоговое окно (рис. Б9).

Напечатайте число строк и/или столбцов, которые нужно вставить или удалить. Затем нажмите на *Вставить* или на *Удалить*. Например, чтобы удалить столбец, который содержит выбранный элемент, напечатайте 1 в поле *Столбцов*, 0 в поле *Строк* и нажмите на *Удалить*.

Вот как MathCAD будет удалять или вставлять строки или столбцы, в зависимости от того, что впечатывается в диалоговое окно:

Если вставляются строки, MathCAD создает строки пустых полей ниже выбранного элемента. Если вставляются столбцы, MathCAD создает столбцы пустых полей справа от выбранного элемента.

Чтобы вставить строку выше верхней строки или столбец слева от первого столбца, сначала заключите матрицу целиком в выделяющую рамку, щелкнув внутри и нажав  $\square$  несколько раз. Затем выберите *Матрицы* и продолжите, как обычно.

Когда строки или столбцы удаляются, MathCAD начинает со строки или столбца, занятых выбранным элементом. MathCAD удаляет строки вниз от этого элемента и столбцы — направо от этого элемента.

Если напечатать 0 в поле *Строк*, MathCAD не вставит, не удалит строки. Если напечатать 0 в поле *Столбцов*, MathCAD ни вставит, не удалит столбцы.

Обратите внимание, что при удалении строк или столбцов MathCAD выбрасывает содержащуюся в них информацию.

Чтобы удалить всю матрицу или вектор, заключите их в выделяющую рамку и выберите *Вырезать* из меню *Правка*.

**Вычисления с массивами.** Переменные могут представлять массивы так же, как скаляры. Определение переменной как массива во многом схоже с определением скаляра. Сначала напечатайте имя переменной, например  $v$ , и двоеточие, как и в случае с любым другим определением:  $v :=$  ■

Затем создайте массив (вектор или матрицу) с другой стороны знака равенства.

$$v := \begin{pmatrix} 2 \\ 3 \\ 4 \end{pmatrix}$$

Можно теперь использовать имя  $v$  вместо самого вектора в любом выражении на [рис. Б10](#) показано, что имя  $v$  и сам вектор взаимозаменяемы. Как только вектор определен, можно определять через него другие векторы точно так же, как на бумаге.

Не используйте одно имя для скалярной переменной и векторной переменной. Это будет просто переопределение переменной.

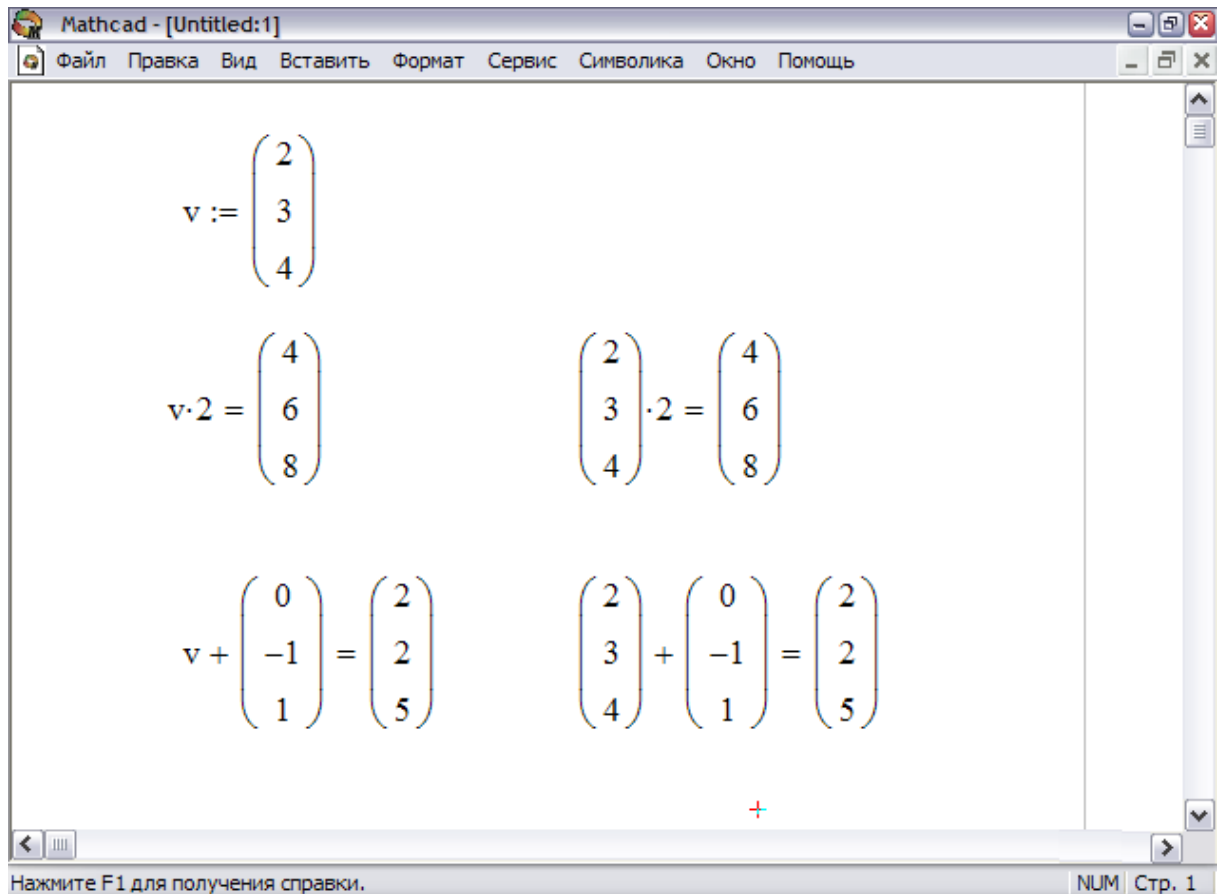


Рис. Б10. Определение и использование векторной переменной

**Нижние индексы и верхние индексы.** Можно обращаться к отдельным элементам массива, используя нижние индексы. Можно также обращаться к отдельному столбцу массива, используя верхний индекс. Чтобы напечатать нижний индекс, используйте клавишу левой скобки [ и поместите в поле целое число или пару целых чисел. Чтобы вставить оператор верхнего индекса, нажмите [Ctrl]6 и поместите в поле целое число.

Вектор и элементы матрицы обычно нумеруются, начиная с нулевой строки и нулевого столбца. Чтобы изменить этот порядок, замените значение встроенной переменной ORIGIN.

**Нижние индексы и элементы вектора.** Верхнее уравнение на [рис. Б11](#) определяет вектор v. Чтобы увидеть нулевой элемент вектора v:

напечатайте  $v[0=$   $v_0 = 2$

Можно также определять отдельные элементы вектора, используя нижний индекс слева от определения. Чтобы заменить значение на 6:

напечатайте  $v[2:6$   $v_2 := 6$

На рис. Б11 показано, как это выглядит.

Когда определяются элементы вектора, часть из них можно оставлять неопределенными. Например, если v не был определен и определяется равным 10, то  $v_0$ ,  $v_1$  и  $v_2$  все окажутся неопределенными. MathCAD заполняет эти элементы нулями, пока в них не будут внесены необходимые значения.

Иллюстрация этого приведена на [рис. Б12](#). Будьте внимательны: так можно нечаянно создать очень большие векторы и матрицы.

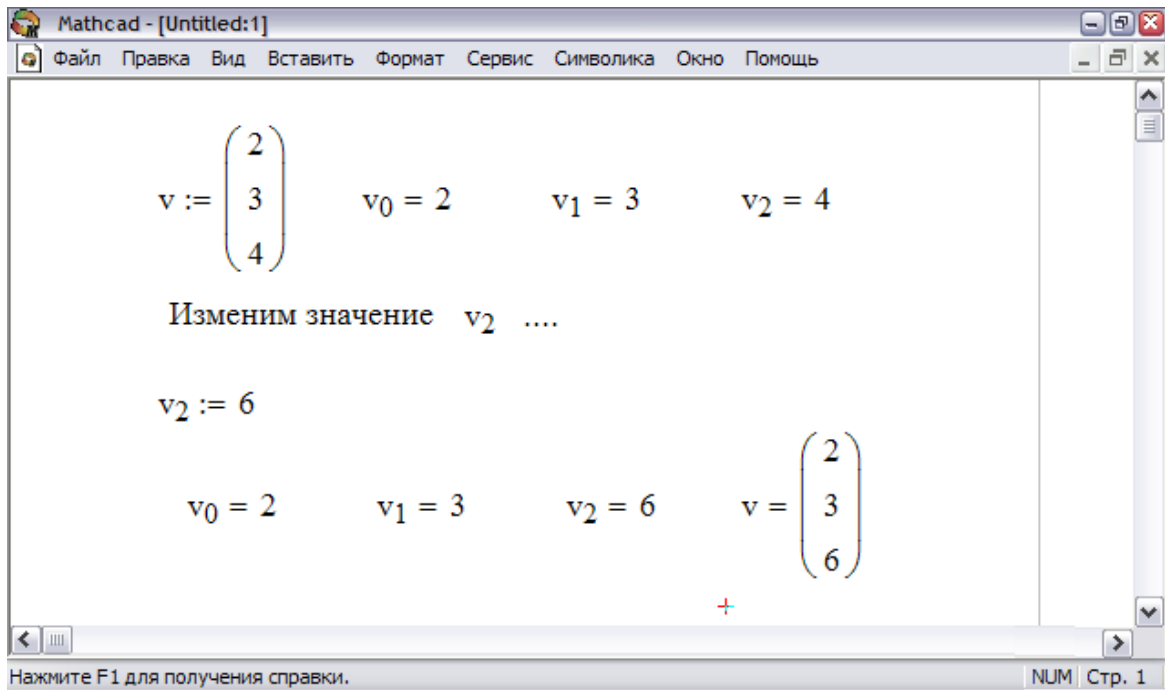


Рис. Б11. Определение элементов вектора

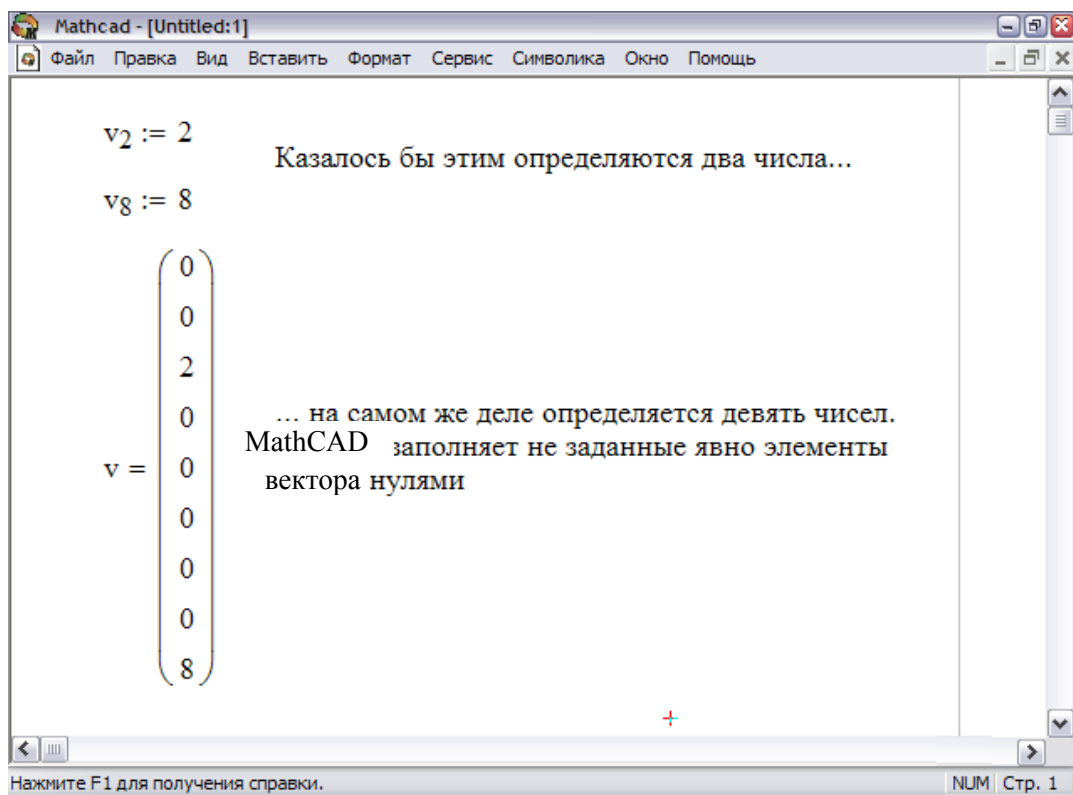


Рис. Б12. MathCAD заполняет нулями все элементы, которые явно не определены



**Нижние индексы и элементы матрицы.** Чтобы просматривать или определять элемент матрицы, используйте два нижних индекса, отделяемые запятой. Вообще, чтобы обратиться к элементу в  $i$ -й строке и  $j$ -м столбце матрицы  $M$ , напечатайте  $M [i,j$

Обратите внимание, что нижние индексы, подобно делению и возведению в степень удерживают ввод. Что бы ни печаталось после [, все остается в нижнем индексе, пока не будет нажат [Space], чтобы выйти оттуда.

Если нужно что-то добавить в выражение, нажмите [Space], чтобы заключить все имя элемента матрицы  $M_{i,j}$  в выделяющую рамку.

[Рис. Б13](#) показывает некоторые примеры того, как определить отдельные элементы матрицы и как просмотреть их. Обратите внимание, что, как и в случае с векторами, MathCAD заполняет неопределенные элементы матрицы нулями.

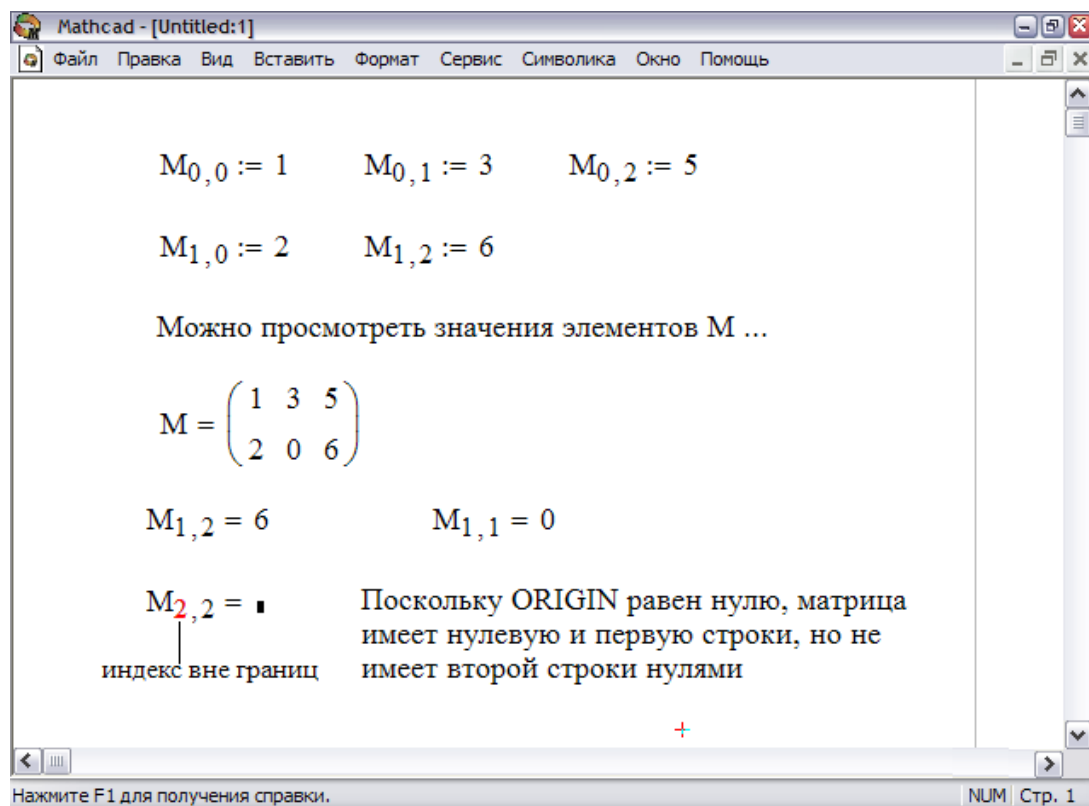


Рис. Б13. Определение и просмотр элементов матрицы

Можно также определять элементы вектора или матрицы формулой типа  $v_i := i$ , где  $i$  — дискретный аргумент.

**Верхние индексы и столбцы матрицы.** Чтобы обратиться ко всему столбцу массива, нажмите [Ctrl]6 и поместите номер столбца в появившееся поле. На рис. Б14 показано, как присвоить вектору  $v$  значение третьего столбца матрицы  $M$ .

Можно также извлекать отдельную строку из матрицы, извлекая столбец из транспонированной матрицы ([рис. Б14](#)).

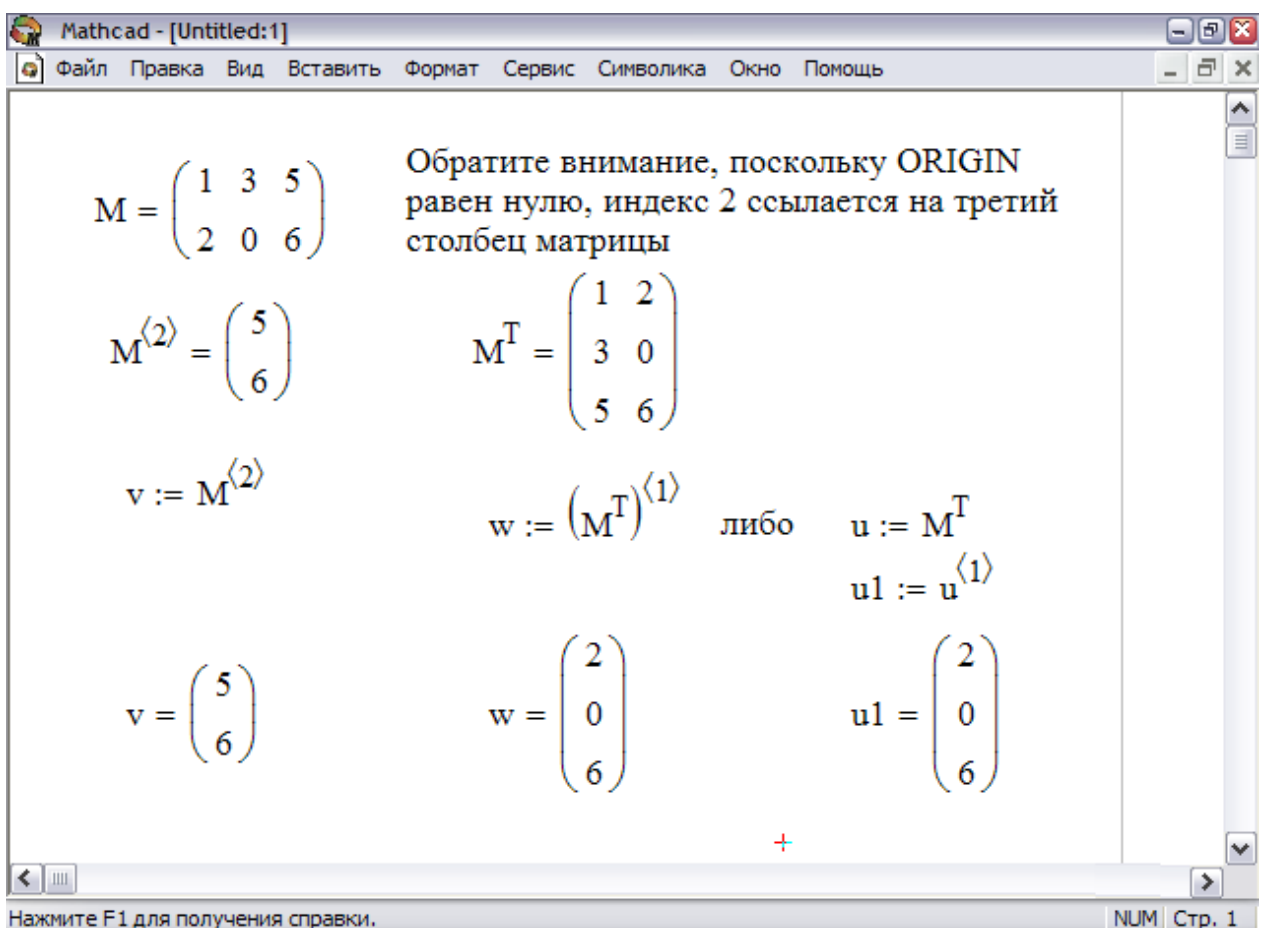


Рис. Б14. Использование оператора верхнего индекса для извлечения столбца из матрицы

**Изменение значения ORIGIN.** По умолчанию массивы MathCAD нумеруются с нулевого элемента. Чтобы изменить этот порядок, замените значение встроенной переменной ORIGIN. Когда используются нижние индексы, MathCAD учитывает, что массивы нумеруются начиная с принятого значения ORIGIN.

Предположим, что нужно, например, чтобы все массивы начинались с первого элемента. Заменить значение ORIGIN во всем документе можно двумя способами:

выбрав команду *Опции рабочей области* из меню *Сервис* (Рис. Б15) и заменив значение ORIGIN;

введя глобальное определение для ORIGIN в любом месте рабочего документа. Например, чтобы установить значение ORIGIN, равное 1, напечатайте ORIGIN~1.

Если изменить ORIGIN на 1, MathCAD больше не будет воспринимать нулевой элемент для векторов или нулевые строки и столбцы для матриц на рис. Б15 показан рабочий документ с ORIGIN, равный 1. Заметьте, что при попытке обращения к MathCAD теперь сообщает об ошибке *Индекс вне границ*.



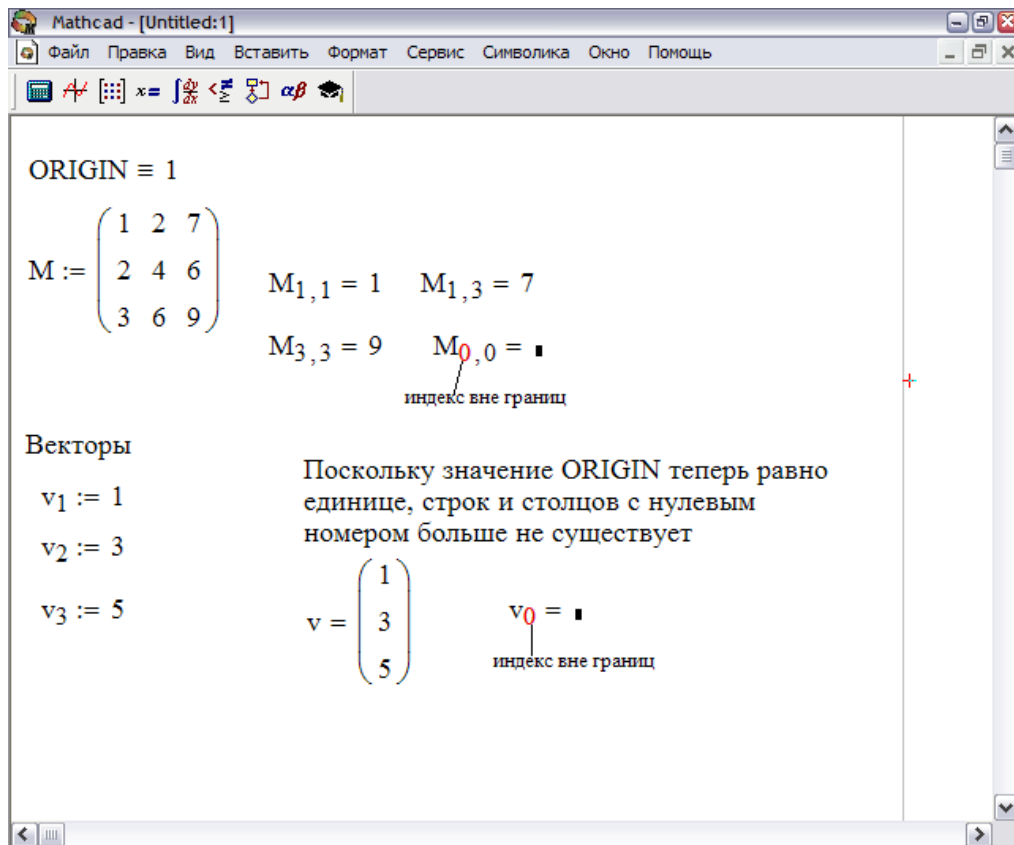


Рис. Б15. Массивы, нумерующиеся с первого элемента вместо нулевого

При переопределении ORIGIN в рабочем документе имейте в виду следующее:

если ORIGIN определяется в рабочем документе, а не с помощью команды *Опции рабочей области*, используйте одно глобальное определение. Хотя можно переопределять ORIGIN с помощью :=, это приведет к путанице. Если изменить ORIGIN в середине рабочего документа, MathCAD будет показывать, что массивы имеют  $n$  элементов, где  $n$  – разница между старым и новым значением ORIGIN;

ORIGIN нужно напечатать *заглавными* буквами. Хотя ORIGIN – встроенная переменная, она не чувствительна к шрифту, а все имена переменных MathCAD, в том числе и встроенных, чувствительны к регистру;

когда определяется массив, MathCAD присваивает нулевое значение любым неопределенным элементам ([Рис. Б12](#));

если неосторожно определить массив начиная с первого элемента, когда ORIGIN установлен на свое значение по умолчанию, равное нулю, будут получаться неожиданные ответы от функций массива, подобных *mean* и *fft*. Дело в том, что MathCAD будет автоматически определять  $x_0 = 0$  для всех этих массивов. Этот дополнительный элемент искажает значения, возвращаемые функциями массива. Чтобы избежать этой проблемы, выберите *Опции рабочей области* из меню *Сервис* и установите ORIGIN, равным 1 в диалоговом окне *Переменные*.

- когда ORIGIN устанавливается в диалоговом окне *Переменные*, его значение применяется ко всем массивам. Невозможно сделать так, чтобы одни массивы использовали один ORIGIN, а другие — другой;
- можно использовать ORIGIN, чтобы определить переменные с отрицательными нижними индексами. Если ORIGIN устанавливается равным  $-10$ , все массивы будут нумероваться с  $-10$ .
- если сослаться на элемент массива с нижним индексом меньшим, чем ORIGIN, MathCAD отмечает обращение к массиву сообщением об ошибке *Индекс вне границ*.

## 8. Дискретные аргументы

Все итеративные процессы в MathCAD основаны на дискретных аргументах. Если не обращать внимание на способ определения, то дискретный аргумент выглядит как обычная переменная. Различие в том, что обычная переменная принимает только одно значение, в то время как дискретный аргумент принимает ряд значений, отделяемых одинаковыми шагами. Например, можно определить дискретный аргумент, чтобы пройти от  $-4$  до  $4$  с шагом  $2$ . Если теперь использовать этот дискретный аргумент в выражении, MathCAD вычислит это выражение пять раз, один раз для каждого значения, принимаемого дискретным аргументом.

**Определение и использование дискретного аргумента.** Чтобы определять дискретный аргумент, напечатайте имя переменной, сопровождаемое двоеточием и диапазоном значений. Должны быть:

- имя переменной слева;
- или  $:=$ , или  $\equiv$  в середине;
- допустимый диапазон справа.

Например, вот как определить переменную  $j$ , принимающую значения от  $0$  до  $15$ :

Напечатайте  $j$  и затем нажмите клавишу двоеточия ( $:$ ). Пустое поле указывает, что MathCAD ожидает определение для  $j$ . В этот момент MathCAD не знает, будет ли  $j$  обычной переменной или дискретным аргументом:

$j :=$  ■

Напечатайте  $0$ . Затем нажмите клавишу точки с запятой ( $;$ ). Это сообщает MathCAD, что определяется дискретный аргумент. MathCAD показывает точку с запятой как две точки  $..$ , что означает диапазон. Завершите определение дискретного аргумента, печатая  $15$  в оставшемся поле.

$j := 0 .. 15$

Это определение указывает, что  $j$  принимает значения  $0, 1, 2-15$ .

Если только дискретный аргумент определен, он принимает полный диапазон значений *каждый раз, когда он используется*. Если дискретный аргумент используется, например, в выражении, MathCAD должен вычислить это выражение для каждого значения дискретного аргумента.

Нельзя определять простую переменную через дискретный аргумент. MathCAD истолкует это как попытку приравнять скалярную переменную дискретному аргументу и отметит уравнение сообщением *нескалярная величина*.

Дискретный аргумент может применяться для присвоения значений элементам вектора или матрицы. Можно определять элементы вектора, используя дискретный аргумент как нижний индекс. Например, чтобы определить для каждого значения  $j$ :

Наберите  $x[j:j^2[Space]+1$                        $x_j := j^2 + 1$

На [рис. Б16](#) показан вектор значений, вычисленных по этой формуле. Поскольку  $j$  — дискретный аргумент, вычисления по формуле делаются для каждого значения  $j$ . Это определяет для каждого значения  $j$  от 0 до 15. Результат точно такой же, как если бы напечатать

$$\begin{aligned} x_0 &:= 0^2 + 1 \\ x_1 &:= 1^2 + 1 \\ &\cdot \\ &\cdot \\ &\cdot \\ x_{15} &:= 15^2 + 1 \end{aligned}$$

$$j := 0 .. 15$$

$$x_j := j^2 + 1$$

$x_j =$	
1	$x_0 = 1$
2	
5	$x_1 = 2$
10	
17	$x_3 = 10$
26	
37	
50	$x_7 = 50$
65	
82	$x_{11} = 122$
101	
122	
145	$x_{15} = 226$
170	
197	
226	

Рис. Б16. Использование дискретного аргумента для определения элементов вектора  $x$

Чтобы понимать, как MathCAD вычисляет при помощи переменных диапазона, имейте в виду основной принцип.

*Если дискретный аргумент используется в выражении, MathCAD вычисляет выражение один раз для каждого значения дискретного аргумента.*

Этот принцип выражает различие между выражениями с дискретным аргументом и без него. Выражения, которые не содержат дискретный аргумент, имеют только одно значение. Выражения, содержащие дискретные аргументы, принимают много значений, которые соответствуют каждому значению каждого дискретного аргумента.

Если в формуле используются два или более дискретных аргумента, MathCAD вычисляет формулу один раз для каждого значения каждого дискретного аргумента.

MathCAD требует больше времени для вычисления формул, содержащих дискретный аргумент, поскольку приходится выполнять многократные вычисления. Форма курсора изменяется во время вычислений. Чтобы прервать вычисления, нажмите *Esc*. Чтобы возобновить вычисления, щелкните мышью на формуле и нажмите *F9*.

**Типы диапазонов.** Определение *j* в предыдущем параграфе является самым простым типом определения диапазона. MathCAD допускает дискретные аргументы со значениями, расположенными от любого значения до любого другого значения и меняющимися с произвольным шагом.

Вот как выглядит определение произвольного дискретного аргумента.

Напечатайте: **k:1,1.1;2**

**k := 1, 1.1 .. 2**

В этом определении диапазона:

Переменная *k* — имя дискретного аргумента. Это должно быть простое имя. Никакие нижние индексы или функциональные определения не допустимы.

Число 1 — первое значение, принимаемое аргументом *k*.

Число 1.1 — второе значение в диапазоне. Обратите внимание, что это не размер шага. Размер шага в этом примере 0.1, разница между 1.1 и 1. Если опустить запятую и 1.1, MathCAD примет размер шага равным 1 в подходящем направлении.

Число 2 — последнее значение в диапазоне. В этом примере значения аргумента постоянно увеличиваются. Если бы записать, то *k* проходил бы значения от 10 до 1. Если третье число в определении диапазона не равно целому числу приращений начального значения, аргумент все равно не выйдет за его пределы. Например, пусть определили  $k := 10, 20-60$ , тогда *k* будет принимать значения 10, 20, 30–60.

Можно использовать произвольные скалярные выражения вместо 1, 1.1 и 2. Однако эти значения должны всегда быть вещественными числами. Комплексные числа не имеют смысла в определениях дискретного аргумента, потому что имеется бесконечное число путей, соединяющих два данных комплексных числа.

Если для дискретного аргумента используется дробное приращение, нельзя использовать этот дискретный аргумент как нижний индекс, поскольку нижние индексы должны быть целыми числами.

**Таблицы вывода.** Всякий раз при вводе = после выражения, включающего дискретные аргументы, MathCAD показывает вычисленные значения в таблице вывода. На [рис. Б16](#) показывает значения дискретного аргумента, отображаемого как таблица вывода.

На [рис. Б17](#) показаны таблицы вывода для немного более сложных выражений, включающих дискретные аргументы.

$$i := 1 .. 12$$

$$x_i := \sin\left(i \cdot \frac{\pi}{6}\right)$$

$i =$

1
2
3
4
5
6
7
8
9
10
11
12

$x_i =$

0.5
0.866
1
0.866
0.5
0
-0.5
-0.866
-1
-0.866
-0.5
0

$i \cdot 10 =$

10
20
30
40
50
60
70
80
90
100
110
120

Рис. Б17. Печать знака = после выражения с дискретными переменными создает таблицу вывода

Чтобы создать три таблицы из [рис. Б17](#), сначала определите дискретный аргумент. Затем напечатайте следующие формулы:

$i =$

$x[i =$

$i \cdot 10 =$

Всякий раз при вводе выражения, сопровождаемого = , MathCAD отобразит:

число, если результат — скаляр;

вектор или матрицу, если результат есть вектор или матрица, и выражение слева от = не содержит никаких дискретных аргументов;

таблицу, аналогичную показанным на [рис. Б17](#), если выражение слева от = содержит дискретные аргументы;

таблицу вывода с полосой прокрутки, если результат — вектор или матрица, выражение слева от = не содержит никаких дискретных аргументов, и результат имеет более чем девять строк или столбцов.

Поскольку команды  $x=$  и  $x[i=$  отображают одни и те же числа, можно рассматривать таблицы как способ просмотра содержимого вектора. Таблицы особенно удобны для просмотра отдельных частей вектора. Например, если определен вектор  $v$ , можно просматривать каждый его элемент, печатая:

$$v := \begin{pmatrix} 2 \\ 3 \\ 4 \end{pmatrix} \quad i := 0, 2 .. \text{length}(v) \quad v_i = \begin{array}{|c|} \hline 2 \\ \hline 4 \\ \hline \end{array}$$

Некоторые сведения о таблицах вывода в MathCAD:

MathCAD показывает в таблице только первые 50 значений выражения. Например, даже если  $i$  меняется от 1 до 100, напечатав  $i^2=$ , увидите в таблице только значения от  $1^2$  до  $50^2$ . Чтобы увидеть более чем 50 значений, используйте несколько дискретных аргументов и несколько таблиц. Возможно, например, определить  $j1$  от 1 до 50 и  $j2$  от 51 до 100, а затем показывать рядом таблицы для  $j1^2=$  и  $j2^2=$ .

Чтобы отформатировать числа в таблице, щелкните в таблице и выберите *Формат числа* из меню *Математика*. Затем определите желаемый формат в диалоговом окне, как это делается для выражения с простой переменной.

Имеется три способа показывать значения вектора. Если использовать векторное имя *Вместе* с нижним индексом подобно  $x_j =$ , MathCAD показывает таблицу вывода. Если напечатать векторное имя без нижнего индекса, подобно  $x =$ , MathCAD показывает вектор как вектор, а не как таблицу вывода. Если напечатать векторное имя без нижнего индекса и вектор имеет больше чем девять элементов, появится таблица вывода с полосой прокрутки.

Не следует использовать единицы размерности с таблицей, как это делается с одиночным скалярным ответом. Если результаты в таблице имеют размерность, MathCAD отображает размерность при каждом значении в таблице. Чтобы избежать этого, разделите выражение с дискретным аргументом на единицу размерности.

**Ввод числовых значений в таблицу.** Введение значений в таблицу чисел фактически определяет элементы вектора. Чтобы записать таблицу ввода, введите определение с индексированной переменной на одной стороне и последовательностью значений, отделяемых запятыми, на другой. Например:

определите  $i$ , принимающее четыре значения;

напечатайте  $i:1;4$

$i := 1 .. 4$



Обратите внимание, что  $i$  должен принимать только целочисленные значения. Иначе  $i$  не сможет использоваться как нижний индекс на следующем шаге. щелкните в другой точке:

напечатайте  $x[i$ :

$x_i :=$  ■

Поле указывает, что MathCAD ожидает значение для  $x_1$ .

Напечатайте 3 и нажмите клавишу запятой. MathCAD показывает другое поле, чтобы указать, что он теперь ожидает значение для  $x_2$ .

$x_i :=$

3
■

$x_i :=$

3
5
15
20

Напечатайте 5, 15, 20, чтобы задать значения для  $x_2, x_3, x_4$

Если таблица ввода создана, можно делать следующее.

**Вставить значение в середину таблицы.** Щелкните в таблице непосредственно над местом, куда необходимо вставить новое значение. Затем напечатайте запятую. Под выбранным значением в таблице MathCAD создает поле, окруженное рамкой. Чтобы ввести число, просто напечатайте его в этом поле.

**Расширить таблицу под дополнительные значения.** Щелкните на последнем значении в таблице и следуйте за описанными выше шагами для вставки значения в таблицу.

**Заменить или удалить значение из таблицы.** Заключите значение, которое нужно заменить или удалить, в выделяющую рамку, затем нажмите [Del]. MathCAD заменяет значение на пустое поле. Напечатайте новое значение в этом поле, чтобы заменить старое. Чтобы удалить значение полностью и уменьшать длину массива на единицу, нажмите [Del] снова. Это удалит само поле.

Некоторые замечания относительно таблиц ввода.

каждое значение в таблице ввода должно быть или числом, или выражением, которое возвращает число, именем массива или выражением, которое возвращает массив. Выражения, содержащие дискретные аргументы, и выражения, созданные использованием команды *Матрицы* из меню *Математика*, не допускаются;

все выражения в таблице ввода должны иметь одну размерность или быть безразмерными. Если нужно, чтобы каждое выражение было в метрах, можно, например, ввести сокращение для метров в каждую ячейку таблицы.

Проще оказывается ввести безразмерные значения, а затем переопределить вектор в размерный, печатая что-нибудь вроде  $x := x \cdot \text{m/sec}^2$ ;

таблица ввода обычно имеет одну ячейку для каждого значения дискретного аргумента. Если таблица имеет недостаточно ячеек, MathCAD определит количество значений, равное числу ячеек. Если таблица имеет лишние ячейки, то они будут игнорироваться;

таблицы ввода присваивают значения только к элементам, определяемым дискретным аргументом. Если в предыдущем примере дискретный аргумент был определен как  $i := 10, 20 \dots 40$ , MathCAD присвоил бы значения к  $x_{10}, x_{20}, x_{30}$  и  $x_{40}$ . Затем он заполнил бы оставшиеся элементы, а именно от  $x_0$  до  $x_9, x_{11}$ , затем  $x_{19}$  и так далее, нулевыми значениями. Эти нули можно увидеть, если отобразить вектор, печатая  $x=$ . Так можно нечаянно создавать огромные таблицы;

таблицы ввода не могут иметь больше 50 ячеек. Если требуется ввести более 50 элементов, введите их, используя несколько таблиц. Можно, например, определить  $j_1$  от 1 до 50 и  $j_2$  от 51 до 100, напечатать  $x[j_1]$ , сопровождаемый первыми пятьюдесятью числами, затем напечатать  $x[j_2]$ , сопровождаемый последующими пятьюдесятью числами.

## 9. Программирование

Программа MathCAD есть частный случай выражения MathCAD. Подобно любому выражению, программа возвращает значение, если за ней следует знак равенства. Точно так же, как переменную или функцию можно определить через выражение, их можно определить и с помощью программы.

Главным различием между программой и выражением является способ задания вычислений. При использовании выражения алгоритм получения ответа должен быть описан одним оператором. В программе может быть использовано столько операторов, сколько нужно. Можно рассматривать программу как составное выражение.

Следующий пример показывает, как написать простую программу для вычисления функции

$$f(x, w) = \log\left(\frac{x}{w}\right).$$

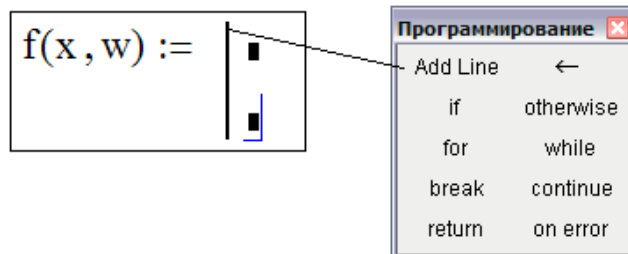
Хотя этот пример настолько прост, что, может быть, и программа в этом случае не нужна, он позволяет показать, как нужно отделять друг от друга операторы и как использовать локальный оператор присваивания “←”.

Введите левую часть определения функции и знак равенства “:=” и удостоверьтесь в том, что появилось поле ввода:

$$f(x, w) := \blacksquare$$



Теперь нужно открыть панель программирования, щелкнув по кнопке программирования в панели управления. Затем нужно нажать на панели кнопку *Add Line* или на клавиатуре клавишу `]`. Появится вертикальный столбец с двумя полями ввода для занесения операторов, образующих программу. Поля ввода для дополнительных операторов открываются с помощью щелчка по кнопке *Add Line*.



Перейдите в верхнее поле ввода, нажав клавишу *Tab*. Напечатайте *z* и нажмите кнопку “←” на панели программирования или клавишу `←` для того, чтобы ввести “←”.

$$f(x, w) := \left| \begin{array}{l} z \leftarrow \blacksquare \\ \blacksquare \end{array} \right.$$

В поле ввода справа от “←” введите *x/w*.

$$f(x, w) := \left| \begin{array}{l} z \leftarrow \frac{x}{w} \\ \blacksquare \end{array} \right.$$

Последнее поле ввода предназначено для задания возвращаемого функцией значения  $\log(z)$ :

$$f(x, w) := \left| \begin{array}{l} z \leftarrow \frac{x}{w} \\ \log(z) \end{array} \right.$$

Теперь эту функцию можно использовать точно так же, как любую другую функцию. На [рис. Б18](#) эта функция показана вместе с функцией, ей эквивалентной, но определенной на одной строке вместо двух.

Отметим, что переменная *z* не определена вне программы. Определение *z* внутри программы является локальным и действительно только внутри этой программы.

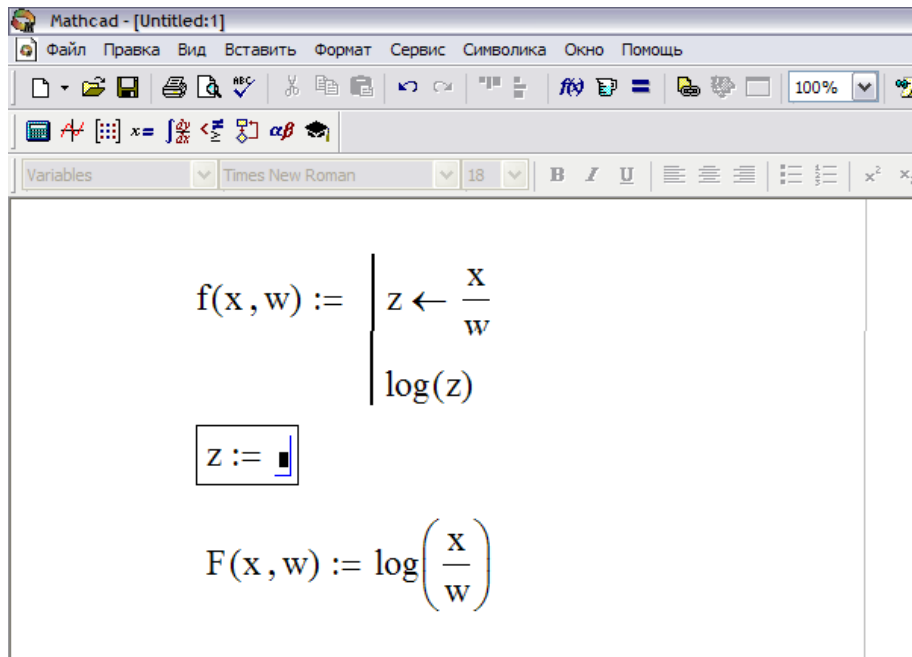


Рис. Б18. Определение одной и той же функции с помощью программы и через выражение

Программа может состоять из любого числа операторов. Чтобы прибавить оператор, нужно щелкнуть по кнопке *Add Line* на панели программирования. MathCAD добавляет поле ввода внизу выделенного к этому моменту оператора. Чтобы исключить позицию ввода, ее нужно выделить, заключив в выделяющую рамку, и нажать клавишу Del.

Таким образом, программа MathCAD есть выражение, состоящее из последовательности операторов, каждый из которых является, в свою очередь, выражением. Как и любое другое выражение, программа MathCAD возвращает значение. Этим значением является значение последнего выражения, выполненного программой. Возвращаться может просто число, массив чисел или даже их комбинация.

**Условные операторы.** Обычно MathCAD выполняет операторы программы в порядке сверху вниз. Могут встретиться случаи, в которых какой-нибудь оператор нужно выполнить только в случае выполнения некоего условия. Этого можно добиться с помощью оператора *if*. Ниже приводится пример определения функции, задаваемой разными аналитическими соотношениями на разных участках области определения:

Введите левую часть определения функции и знак равенства “:=” и удостоверьтесь в том, что появилось поле ввода.

$$f(x) := \blacksquare$$

Нажмите кнопку *Add Line* на панели программирования или клавишу *]*. Появится вертикальный столбец с полями ввода для операторов программы.

$$f(x) := \left| \begin{array}{l} \blacksquare \\ \blacksquare \end{array} \right. \blacksquare$$

Перейдите в верхнее поле ввода и щелкните по кнопке *if* на панели программирования, либо нажмите клавишу }.

$$f(x) := \left| \begin{array}{l} \blacksquare \text{ if } \blacksquare \\ \blacksquare \end{array} \right.$$

Правое поле ввода предназначено для булевого выражения. Левое поле ввода предназначено для значения, которое будет иметь выражение, если логическое выражение в правом поле истинно.

$$f(x) := \left| \begin{array}{l} 0 \text{ if } |x| > 2 \\ \blacksquare \end{array} \right.$$

Выделите оставшееся поле ввода и нажмите кнопку *otherwise* на панели программирования.

$$f(x) := \left| \begin{array}{l} 0 \text{ if } |x| > 2 \\ \blacksquare \text{ otherwise} \end{array} \right.$$

Введите в оставшееся поле значение, которое программа должна вернуть в случае, если логическое выражение ложно.

$$f(x) := \left| \begin{array}{l} 0 \text{ if } |x| > 2 \\ \sqrt{4 - x^2} \text{ otherwise} \end{array} \right.$$

На [рис. Б19](#) показан график этой функции. Она имеет только два варианта возвращаемого значения и поэтому легко может быть определена с помощью встроенной функции *if*, как и на [рис. Б19](#).

Если же число вариантов больше двух, то использование встроенной функции *if* быстро становится обременительным.

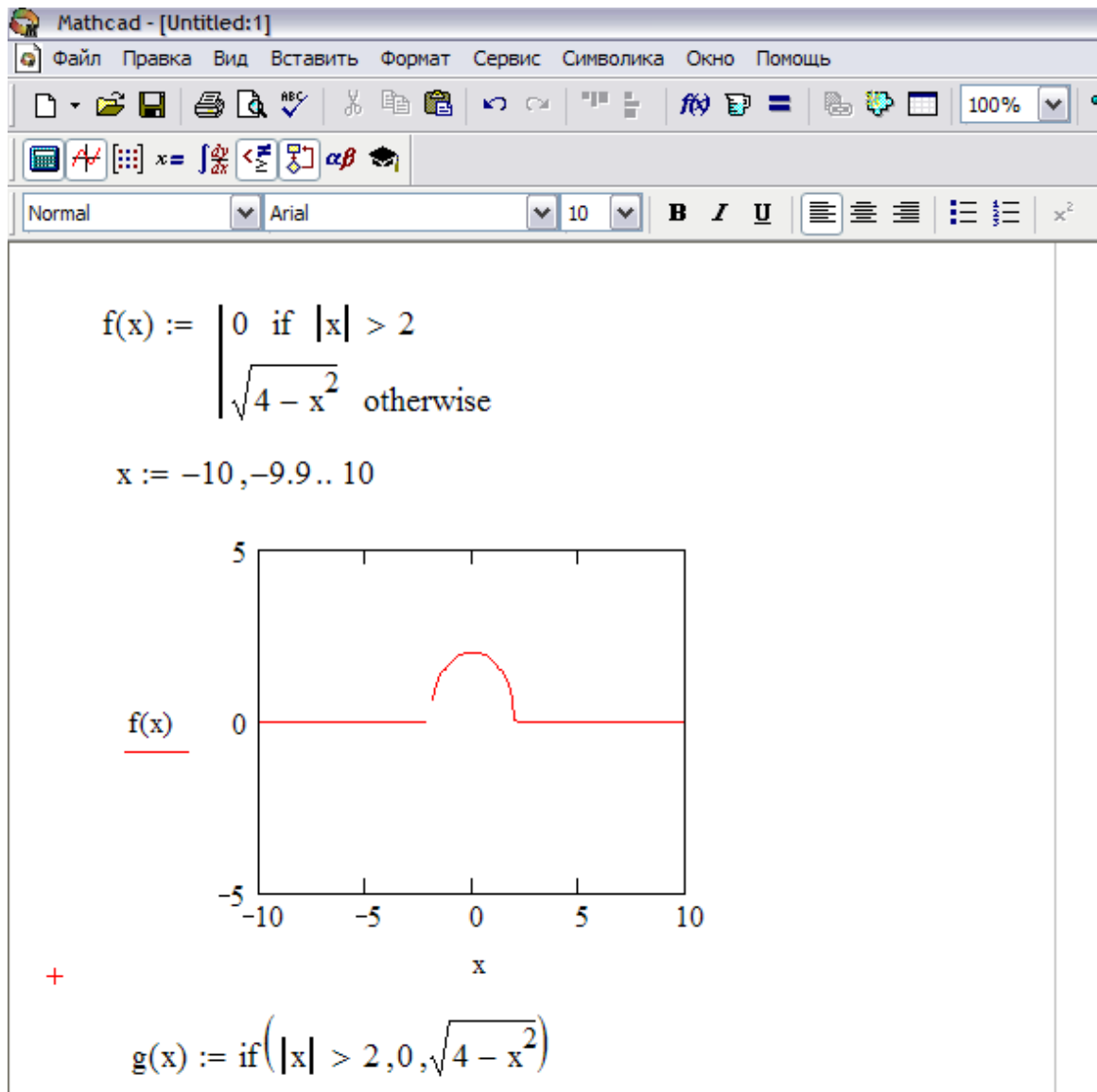


Рис. Б19. Использование оператора *if* для задания кусочно-непрерывной функции

**Циклы.** Одним из величайших преимуществ программирования является возможность многократного выполнения некоторой последовательности операторов в цикле. MathCAD предлагает два вида циклов, отличающихся по способу определения условия завершения цикла.

Если заранее точно известно необходимое число выполнений цикла, то целесообразно использовать цикл типа *for*.

Если цикл должен завершиться по выполнении некоторого условия, причем момент выполнения этого условия заранее не известен, то целесообразно использовать цикл типа *while*.

**Циклы *while*** . Цикл типа *while* управляется истинностью некоторого условия, вследствие чего нет необходимости знать заранее число выполнений цикла. Важно только, чтобы где-нибудь внутри цикла или в другом выполняемом участке программы присутствовал оператор, делающий условие цикла ложным. В противном случае цикл будет выполняться бесконечно. Ес-

ли выполняемая программа зациклилась, то ее можно остановить нажатием клавиши *Esc*.

Чтобы записать цикл типа *while*, нужно:

Щелкнуть по кнопке *while* в панели программирования.

*while* ■

■

Напечатать условие выполнения в верхнем поле ввода. Обычно это — логическое выражение, подобное показанному.

*while*  $|v_j| \leq \text{thres}$

■

Записать в оставшемся поле ввода выражение, подлежащее повторяющемуся вычислению. Введение дополнительных полей ввода осуществляется путем нажатия кнопки *Add Line* на панели программирования.

*while*  $|v_j| \leq \text{thres}$

$j \leftarrow j + 1$

На [рис. Б20](#) показана чуть более объемная программа, включающая цикл типа *while*. Обнаружив заголовок цикла типа *while*, MathCAD проверяет условие цикла. Если оно истинно, то MathCAD выполняет тело цикла и снова проверяет условие. Если оно ложно, то MathCAD заканчивает выполнение цикла.

**Оператор *break*.** Часто удобно выйти из цикла или остановить исполнение программы при выполнении некоторого условия. Например, для программы на [рис. Б20](#) существует возможность «зацикливания». Если каждый элемент из *v* меньше, чем *thres*, то условие никогда не станет ложным и поиск выйдет за пределы вектора, что приведет к сообщению об ошибке *Индекс вне границ*. Чтобы это не случилось, можно использовать оператор *break*, как показано на [рис Б21](#).

Программа на [рис. Б21](#) возвратит 0 в случае, если не будет найдено ни одного элемента, превосходящего *thres*. В противном случае она возвращает индекс и значение первого элемента, превосходящего *thres*.

Чтобы ввести оператор *break*, нужно щелкнуть по кнопке *break* на панели программирования. Подчеркнем, что в примере на [рис. Б21](#) нужно сначала щелкнуть по кнопке *if* и только потом по кнопке *break*.

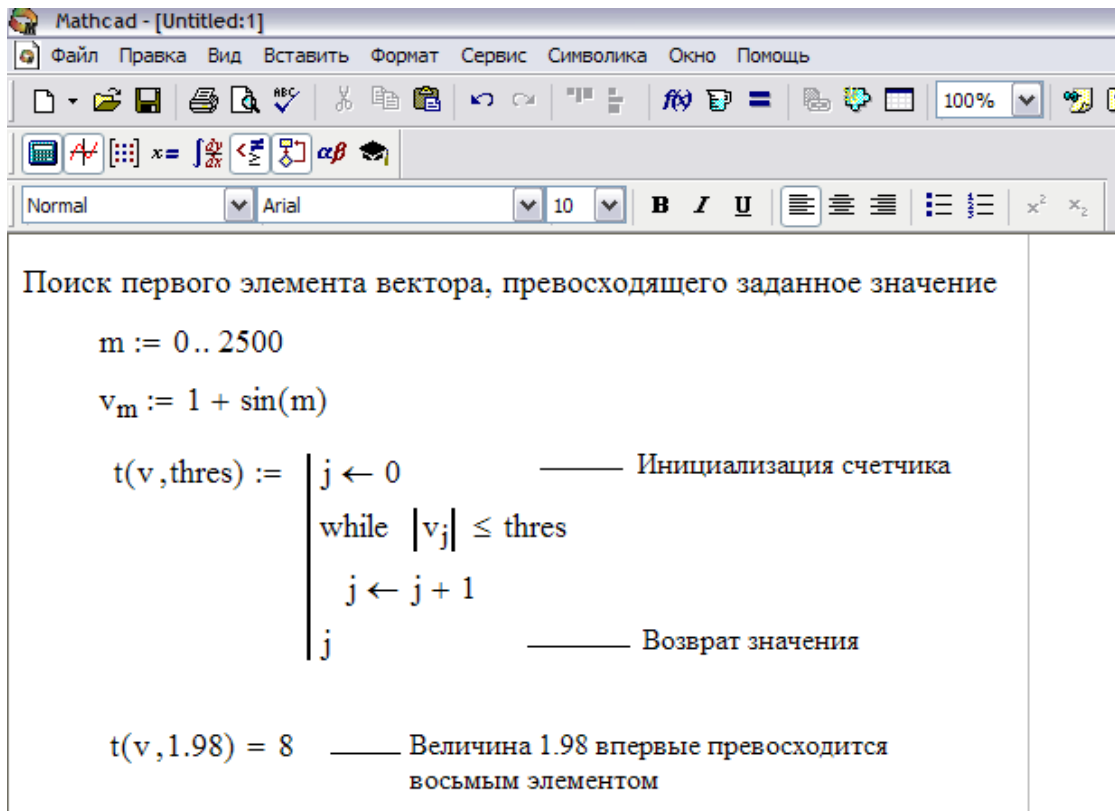


Рис. Б20. Использование цикла типа *while* для отыскания первого вхождения заданного числа в матрицу

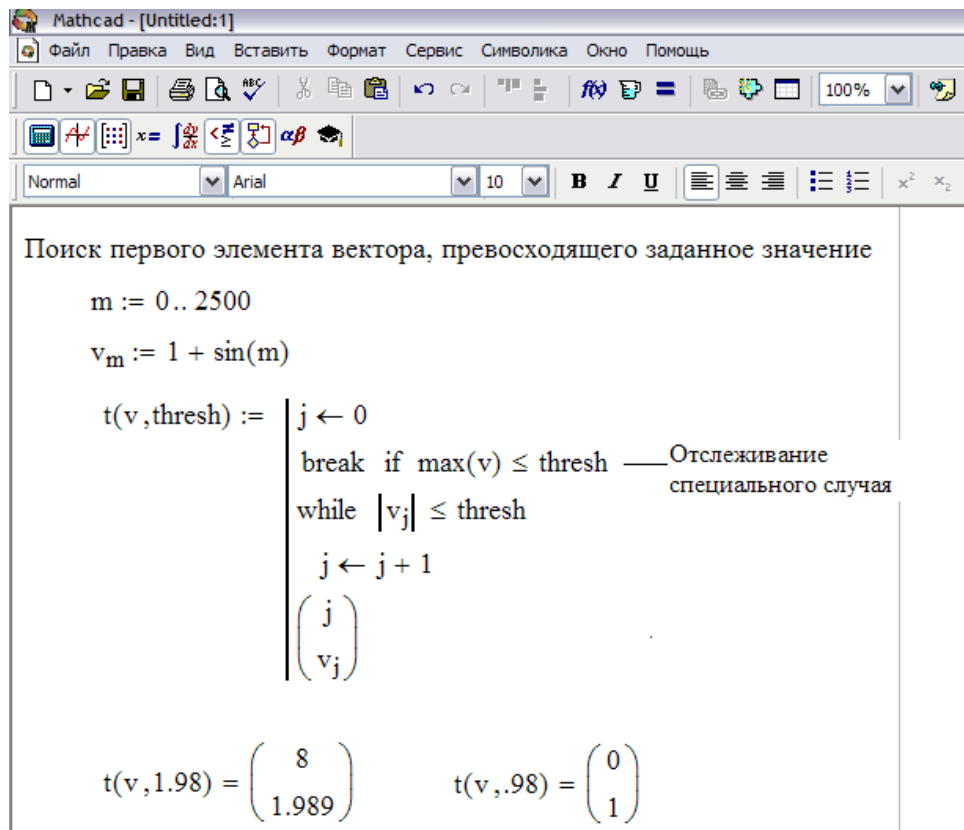


Рис. Б21. Пример из рис Б20, измененный таким образом, чтобы возвращались индекс и значение элемента массива. Оператор *break* использован для предотвращения ошибки в тех случаях, когда величина *thres* оказывается слишком большой

**Циклы *for*.** Цикл типа *for* является циклом, число выполнений которого определено заранее. Число выполнений определяются переменной цикла, задаваемой в его начале.

Для создания цикла типа *for*:looping;for loopfor loop:

Щелкните по кнопке *for* на панели программирования.

for ■ ∈ ■

■

Напечатайте в поле ввода слева от знака имя переменной цикла.

for i ∈ ■

■

Введите в поле справа от знака ∈ диапазон значений, в котором должна изменяться переменная цикла. Форма задания диапазона в точности такая же, как и для дискретного аргумента.

for i ∈ 1..n

■

В оставшееся поле ввода впечатайте выражение, подлежащее повторяющимся вычислениям. Обычно оно включает в себя переменную цикла. Дополнительные поля ввода можно создать щелчком по кнопке *Add Line* в панели программирования.

for i ∈ 1..n

s ← s + i

В верхней половине [рис. Б22](#) показан цикл типа *for*, используемый для сложения последовательности целых чисел. Неопределенная переменная на [рис. Б22](#) напоминает о том, что определение переменной цикла является локальным для программы, ее содержащей, и не видно нигде вне программы.

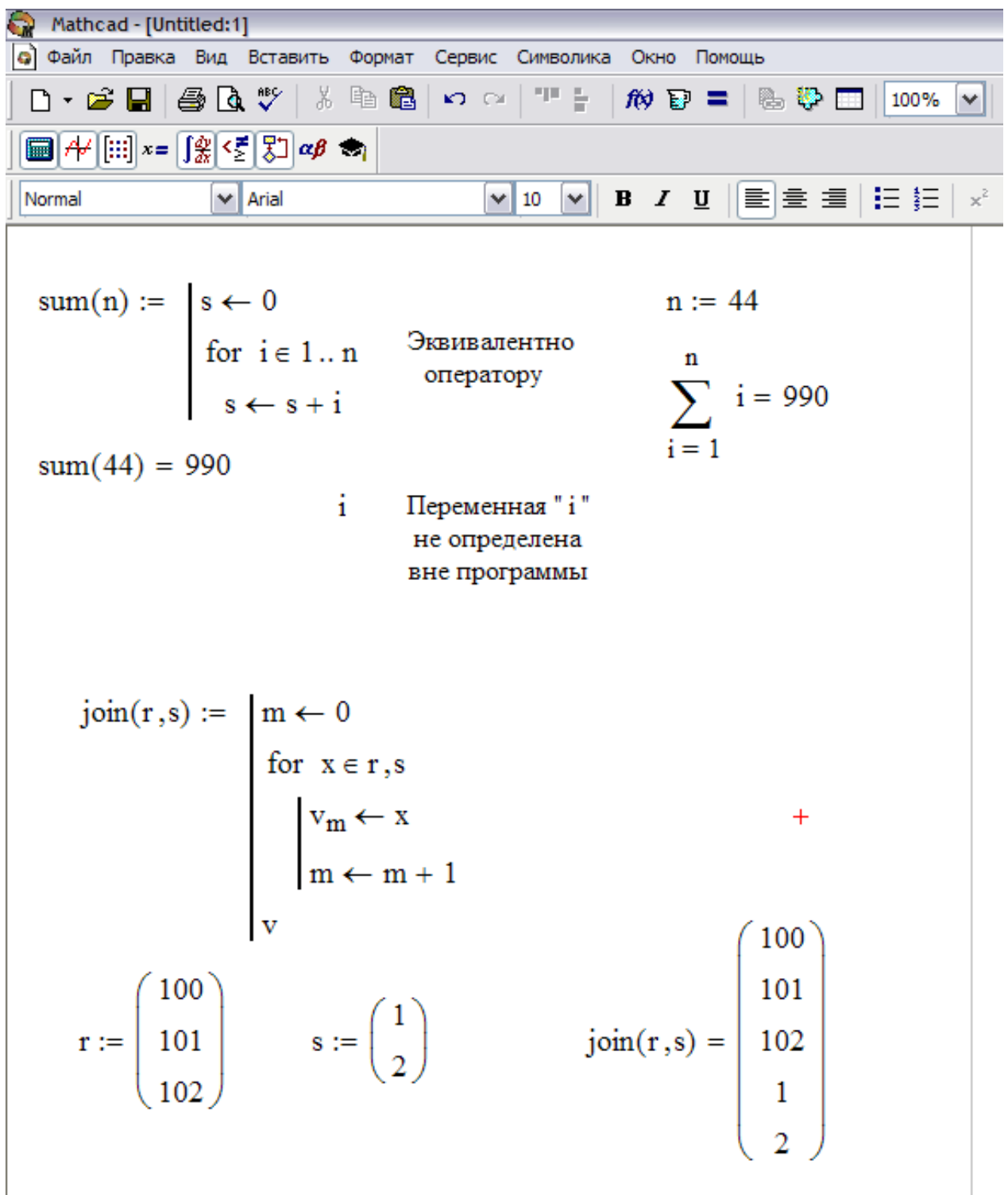


Рис. Б22. Использование цикла типа *for* с переменными цикла двух различных видов

В нижней половине рисунка приведен пример, в котором переменная цикла определена не с помощью диапазона, а через элементы вектора. Хотя выражение справа от символа  $\in$  является обычно диапазоном, оно может быть также вектором или списком скаляров, диапазонов и векторов, разделенных запятыми.



## Реализация расчета токов КЗ в MathCAD

Расчет токов короткого замыкания в относительных единицах

Задаем начало отсчета       $\text{ORIGIN} := 1$

*Выбор базисных условий*

Расчет производим в относительных единицах, используя приближенное приведение к одной ступени напряжения, при базисных условиях:

$$S_{\text{б}} := 100 \text{ МВА} \qquad U_{\text{баз}} = U_{\text{ср-ном}}$$

$$U_{\text{б}1} := 37 \text{ кВТ} \qquad U_{\text{б}2} := 10.5 \text{ кВТ}$$

Базисные токи определяем по формуле (3.4):

$$I_{\text{б}1} := \frac{S_{\text{б}}}{\sqrt{3} U_{\text{б}1}} \qquad I_{\text{б}2} := \frac{S_{\text{б}}}{\sqrt{3} U_{\text{б}2}} \qquad I_{\text{б}} = \begin{pmatrix} 1.56 \\ 5.499 \end{pmatrix}$$

*Определение параметров электрической схемы замещения СЭС*

Составляем схему замещения (рис.5.5, б) и определяем сопротивления элементов в базисных единицах в соответствии с табл. 5.1.

### Трансформаторы Т1 и Т2

$$S_{\text{НОМ}1} := 63 \text{ МВА} \qquad U_{\text{к}1} := 10.5$$

$$S_{\text{НОМ}2} := 10 \text{ МВА} \qquad U_{\text{к}2} := 8$$

$$x_{\text{т}1} := \frac{U_{\text{к}1} \cdot S_{\text{б}}}{100 \cdot S_{\text{НОМ}1}} \qquad x_{\text{т}2} := \frac{U_{\text{к}2} \cdot S_{\text{б}}}{100 \cdot S_{\text{НОМ}2}} \qquad x_{\text{т}} = \begin{pmatrix} 0.167 \\ 0.8 \end{pmatrix}$$

**Линии**

Количество линий  $i := 1..3$

W1 – воздушные линии 35 кВ:

$$r_{0_1} := 0.31 \frac{\text{Ом}}{\text{км}} \quad x_{0_1} := 0.4 \frac{\text{Ом}}{\text{км}} \quad l_1 := 6.7 \text{ км}$$

W2, W3 – Кабельные линии 10 кВ

$$U_{\delta_3} := U_{\delta_2}$$

$$r_{0_2} := 0.08 \frac{\text{Ом}}{\text{км}} \quad x_{0_2} := 0.62 \frac{\text{Ом}}{\text{км}} \quad l_2 := 0.4 \text{ км}$$

$$r_{0_3} := 0.08 \frac{\text{Ом}}{\text{км}} \quad x_{0_3} := 0.62 \frac{\text{Ом}}{\text{км}} \quad l_3 := 0.3 \text{ км}$$

$$x_{w_i} := \frac{x_{0_i} \cdot S_{\delta_i} \cdot l_i}{(U_{\delta_i})^2} \quad r_{w_i} := \frac{r_{0_i} \cdot S_{\delta_i} \cdot l_i}{(U_{\delta_i})^2}$$

$$x_w = \begin{pmatrix} 0.196 \\ 0.225 \\ 0.169 \end{pmatrix} \quad r_w = \begin{pmatrix} 0.152 \\ 0.029 \\ 0.022 \end{pmatrix}$$

Синхронный двигатель, где  $n_{дв}$  – количество двигателей,

$$n_{дв} := 1 \quad x_d := 0.2 \quad S_{ндв} := 1$$

$$x_{дв} := x_d \cdot \frac{S_{\delta}}{n_{дв} \cdot S_{ндв}} \quad x_{дв} = 20$$

Определяем суммарное сопротивление до точки К1

$$X_{\Sigma_1} := x_{t_1} + x_{w_1} \quad X_{\Sigma_1} = 0.362$$

$$R_{\Sigma_1} := r_{w_1} \quad R_{\Sigma_1} = 0.152$$

Полное сопротивление рассчитываем исходя из условия: если  $r_{\Sigma} > x_{\Sigma}/3$ , то учитываем в расчетах активное сопротивление.

$$Z_{\Sigma}(R, X) := \begin{cases} \sqrt{R^2 + X^2} & \text{if } R > \frac{X}{3} \\ X & \text{otherwise} \end{cases}$$

$$Z_{\Sigma_1} := Z_{\Sigma}(R_{\Sigma_1}, X_{\Sigma_1}) \quad Z_{\Sigma_1} = 0.393$$

Определяем ток КЗ в точке К1.

$$I_{kK_1} := \frac{I_{\delta_1}}{Z_{\Sigma_1}} \quad I_{kK_1} = 3.971$$

Определяем суммарное сопротивление со стороны системы и со стороны синхронного двигателя до точки К2.

$$X_{c\Sigma_2} := X_{\Sigma_1} + x_{t_2} \quad X_{c\Sigma_2} = 1.162$$

$$R_{c\Sigma_2} := R_{\Sigma_1} \quad R_{c\Sigma_2} = 0.152$$

$$X_{cd\Sigma_2} := x_{дв} + x_{w_3} \quad X_{cd\Sigma_2} = 20.169$$

$$R_{cd\Sigma_2} := r_{w_3} \quad R_{cd\Sigma_2} = 0.022$$

Полное сопротивление рассчитываем исходя из условия: если  $r_{\Sigma} > x_{\Sigma}/3$ , то учитываем в расчетах активное сопротивление.

$$Z_{\Sigma}(R, X) := \begin{cases} \sqrt{R^2 + X^2} & \text{if } R > \frac{X}{3} \\ X & \text{otherwise} \end{cases}$$

$$Z_{c_2} := Z_{\Sigma}(R_{c\Sigma_2}, X_{c\Sigma_2}) \quad Z_{c_2} = 1.162$$

$$Z_{cd_2} := Z_{\Sigma}(R_{cd\Sigma_2}, X_{cd\Sigma_2}) \quad Z_{cd_2} = 20.169$$

Определяем токи в точке К2 отдельно от системы и от синхронного двигателя

$$I_{ккК_2} := \frac{I_{б_2}}{Z_{с_2}} \qquad I_{кдК_2} := \frac{I_{б_2}}{Z_{сд_2}}$$

$$I_{ккК_2} = 4.73 \qquad I_{кдК_2} = 0.273$$

Суммарный ток в точке К2 равен

$$I_{кК_2} := I_{ккК_2} + I_{кдК_2} \qquad I_{кК_2} = 5.003$$

Определяем результирующие сопротивления до точки К3

Объединять систему бесконечной мощности и синхронный двигатель нельзя, поэтому определяем токи с помощью коэффициентов распределения. Находим эквивалентное сопротивление от источников питания, коэффициенты распределения и результирующие сопротивления до точки К3 по (4.11), (4.12), (4.13).

$$x_{эКВ_2} := \frac{X_{с\Sigma_2} \cdot X_{сд\Sigma_2}}{X_{с\Sigma_2} + X_{сд\Sigma_2}} \qquad x_{эКВ_2} = 1.099$$

$$K_{P_1} := \frac{x_{эКВ_2}}{X_{с\Sigma_2}} \qquad K_{P_2} := \frac{x_{эКВ_2}}{X_{сд\Sigma_2}} \qquad K_P = \begin{pmatrix} 0.946 \\ 0.054 \end{pmatrix}$$

$$x_{рез3} := x_{эКВ_2} + x_{w_2} \qquad x_{рез3} = 1.324$$

$$i := 1..2 \qquad x_{3\Sigma_i} := \frac{x_{рез3}}{K_{P_i}} \qquad x_{3\Sigma} = \begin{pmatrix} 1.4 \\ 24.297 \end{pmatrix}$$

Определяем токи в точке К3 отдельно от системы и от синхронного двигателя

$$I_{ккК_3} := \frac{I_{б_2}}{x_{3\Sigma_1}} \qquad I_{кдК_3} := \frac{I_{б_2}}{x_{3\Sigma_2}}$$

$$I_{ккК_3} = 3.927 \qquad I_{кдК_3} = 0.226$$

Суммарный ток в точке К3 равен

$$I_{кК_3} := I_{ккК_3} + I_{кдК_3} \qquad I_{кК_3} = 4.153$$

Для определения ударного тока в точке К1 находим ударный коэффициент по кривой (рис. 5.3) в зависимости от отношения  $x_{\Sigma}/r_{\Sigma}$ .

Количество точек КЗ  $i := 1..3$

$$T_a(R, X) := \frac{X}{R} \quad T_{a_1} := T_a(R_{\Sigma_1}, X_{\Sigma_1}) \quad T_{a_1} = 2.389$$

$$K_{уд_1} := 1.24$$

Для определения ударных токов в точках К2, К3 находим ударные коэффициенты (табл. 5.20)

$$K_{уд_2} := 1.8 \quad K_{уд_3} := K_{уд_2}$$

Определяем ударные токи в точках К1, К2, К3.

$$i_{уд_i} := \sqrt{2} \cdot I_{кК_i} \cdot K_{уд_i}$$

Результаты расчета токов КЗ

$$I_{кК} = \begin{pmatrix} 3.971 \\ 5.003 \\ 4.153 \end{pmatrix} \quad K_{уд} = \begin{pmatrix} 1.24 \\ 1.8 \\ 1.8 \end{pmatrix} \quad i_{уд} = \begin{pmatrix} 6.964 \\ 12.735 \\ 10.572 \end{pmatrix}$$

### Расчет примера в именованных единицах

Определяем сопротивления элементов схемы в именованных единицах до точки К1. За базисное напряжение принимаем напряжение  $U_{\delta} = 37$  кВ.

Трансформатор Т1

$$U_{\delta_1} := 37 \text{ кВТ} \quad U_{К_1} := 10.5 \text{ кВТ} \quad S_{НОМ_1} := 63 \text{ МВА}$$

$$x_{t\delta_1} := \frac{U_{К_1} \cdot (U_{\delta_1})^2}{100 \cdot S_{НОМ_1}} \quad x_{t\delta_1} = 2.282 \text{ Ом}$$

Воздушная W1 и кабельные W2 и W3 линии

$$x_{w\delta_i} := x_{0_i} \cdot l_i \quad r_{w\delta_i} := r_{0_i} \cdot l_i$$

$$x_{w\delta} = \begin{pmatrix} 2.68 \\ 0.248 \\ 0.186 \end{pmatrix} \text{ Ом} \quad r_{w\delta} = \begin{pmatrix} 2.077 \\ 0.032 \\ 0.024 \end{pmatrix} \text{ Ом}$$

Определяем суммарное сопротивление до точки К1

$$x_{\Sigma\delta_1} := x_{t\delta_1} + x_{w\delta_1} \quad x_{\Sigma\delta_1} = 4.962 \quad \text{Ом}$$

$$r_{\Sigma\delta_1} := r_{w\delta_1} \quad r_{\Sigma\delta_1} = 2.077 \quad \text{Ом}$$

Полное сопротивление рассчитываем исходя из условия: если  $r_{\Sigma} > x_{\Sigma}/3$ , то учитываем в расчетах активное сопротивление.

$$Z_{\Sigma}(R, X) := \begin{cases} \sqrt{R^2 + X^2} & \text{if } R > \frac{X}{3} \\ X & \text{otherwise} \end{cases}$$

$$Z_{\Sigma\delta_1} := Z_{\Sigma}(r_{\Sigma\delta_1}, x_{\Sigma\delta_1}) \quad Z_{\Sigma\delta_1} = 5.379$$

Определяем ток КЗ в точке К1.

$$I_{кК\delta_1} := \frac{U_{\delta_1}}{\sqrt{3} \cdot Z_{\Sigma\delta_1}} \quad I_{кК\delta_1} = 3.971$$

Определяем сопротивления элементов схемы в именованных единицах до точки К2 и одновременно приводим их к базисному напряжению  $U_6=10,5$  кВ.

Трансформатор Т2

$$U_{\delta_2} := 10.5 \text{ кВТ} \quad U_{к_2} := 8 \text{ кВТ} \quad S_{\text{НОМ}_2} := 10$$

$$x_{t\delta_2} := \frac{U_{к_2} \cdot (U_{\delta_2})^2}{100 \cdot S_{\text{НОМ}_2}} \quad x_{t\delta_2} = 0.882 \quad \text{Ом}$$

Синхронный двигатель

$$n_{\text{ДВ}} := 1 \quad x_d := 0.2 \quad S_{\text{НДВ}} := 1$$

$$x_{\text{ДВ}\delta} := x_d \cdot \frac{(U_{\delta_2})^2}{n_{\text{ДВ}} \cdot S_{\text{НДВ}}} \quad x_{\text{ДВ}\delta} = 22.05 \quad \text{Ом}$$

Приводим к  $U_6=10,5$  кВ результирующие сопротивления до точки К1, приведенные к  $U_6=37$  кВ

$$x_{\Sigma 6_1} := x_{\Sigma 6_1} \cdot \left( \frac{U_{6_2}}{U_{6_1}} \right)^2 \quad x_{\Sigma 6_1} = 0.4 \quad \text{Ом}$$

$$r_{\Sigma 6_1} := r_{\Sigma 6_1} \cdot \left( \frac{U_{6_2}}{U_{6_1}} \right)^2 \quad r_{\Sigma 6_1} = 0.167 \quad \text{Ом}$$

Определяем суммарное сопротивление со стороны системы и со стороны синхронного двигателя до точки К2

$$X_{c\Sigma 6_2} := x_{\Sigma 6_1} + x_{t6_2} \quad X_{c\Sigma 6_2} = 1.282 \quad \text{Ом}$$

$$R_{c\Sigma 6_2} := r_{\Sigma 6_1} \quad R_{c\Sigma 6_2} = 0.167 \quad \text{Ом}$$

$$X_{cd\Sigma 6_2} := x_{дв6} + x_{w6_3} \quad X_{cd\Sigma 6_2} = 22.236 \quad \text{Ом}$$

$$R_{cd\Sigma 6_2} := r_{w6_3} \quad R_{cd\Sigma 6_2} = 0.024 \quad \text{Ом}$$

Полное сопротивление рассчитываем исходя из условия: если  $r_{\Sigma} > x_{\Sigma}/3$ , то учитываем в расчетах активное сопротивление.

$$Z_{c\Sigma 6_2} := Z_{\Sigma}(R_{c\Sigma 6_2}, X_{c\Sigma 6_2}) \quad Z_{c\Sigma 6_2} = 1.282 \quad \text{Ом}$$

$$Z_{cd\Sigma 6_2} := Z_{\Sigma}(R_{cd\Sigma 6_2}, X_{cd\Sigma 6_2}) \quad Z_{cd\Sigma 6_2} = 22.236 \quad \text{Ом}$$

Определяем токи в точке К2 отдельно от системы и от синхронного двигателя

$$I_{кк6_2} := \frac{U_{6_2}}{\sqrt{3} \cdot Z_{c\Sigma 6_2}} \quad I_{кcd6_2} := \frac{U_{6_2}}{\sqrt{3} \cdot Z_{cd\Sigma 6_2}}$$

$$I_{кк6_2} = 4.73 \quad \text{кА} \quad I_{кcd6_2} = 0.273 \quad \text{кА}$$

Суммарный ток в точке К2 равен

$$I_{к6_2} := I_{кк6_2} + I_{кcd6_2} \quad I_{к6_2} = 5.003 \quad \text{кА}$$



Определяем результирующие сопротивления до точки КЗ

Объединять систему бесконечной мощности и синхронный двигатель нельзя, поэтому определяем токи с помощью коэффициентов распределения. Находим эквивалентное сопротивление от источников питания, коэффициенты распределения и результирующие сопротивления до точки К2 по (3.11), (3.12), (3.13).

$$x_{\text{экв}\delta_2} := \frac{X_{\text{с}\Sigma\delta_2} \cdot X_{\text{сд}\Sigma\delta_2}}{X_{\text{с}\Sigma\delta_2} + X_{\text{сд}\Sigma\delta_2}} \quad x_{\text{экв}\delta_2} = 1.212 \quad \text{Ом}$$

$$K_{P1} := \frac{x_{\text{экв}\delta_2}}{X_{\text{с}\Sigma\delta_2}} \quad K_{P2} := \frac{x_{\text{экв}\delta_2}}{X_{\text{сд}\Sigma\delta_2}} \quad K_P = \begin{pmatrix} 0.946 \\ 0.054 \end{pmatrix}$$

$$x_{\text{рез}\delta_3} := x_{\text{экв}\delta_2} + x_{\text{в}\delta_2} \quad x_{\text{рез}\delta_3} = 1.46 \quad \text{Ом}$$

$$x_{3\Sigma\delta_1} := \frac{x_{\text{рез}\delta_3}}{K_{P1}} \quad x_{3\Sigma\delta_2} := \frac{x_{\text{рез}\delta_3}}{K_{P2}} \quad x_{3\Sigma\delta} = \begin{pmatrix} 1.544 \\ 26.787 \end{pmatrix} \quad \text{Ом}$$

Определяем токи в точке КЗ отдельно от системы и от синхронного двигателя

$$I_{\text{кск}\delta_3} := \frac{U_{\delta_2}}{\sqrt{3} \cdot x_{3\Sigma\delta_1}} \quad I_{\text{ксд}\delta_3} := \frac{U_{\delta_2}}{\sqrt{3} \cdot x_{3\Sigma\delta_2}}$$

$$I_{\text{кск}\delta_3} = 3.927 \quad \text{кА} \quad I_{\text{ксд}\delta_3} = 0.226 \quad \text{кА}$$

Суммарный ток в точке КЗ равен

$$I_{\text{кк}\delta_3} := I_{\text{кск}\delta_3} + I_{\text{ксд}\delta_3} \quad I_{\text{кк}\delta_3} = 4.153 \quad \text{кА}$$

Для определения ударного тока в точке К1 находим ударный коэффициент по кривой (рис .3.3) в зависимости от отношения  $x_{\Sigma}/r_{\Sigma}$ .

$$T_a(R, X) := \frac{X}{R} \quad T_{a1} := T_a(r_{\Sigma\delta_1}, x_{\Sigma\delta_1}) \quad T_{a1} = 2.389 \quad K_{\text{уд}1} := 1.24$$



Для определения ударных токов в точках К2, К3 находим ударные коэффициенты

$$K_{уд_2} := 1.8 \qquad K_{уд_3} := K_{уд_2}$$

Определяем ударные токи в точках К1, К2, К3.

$$i_{уд_i} := \sqrt{2} \cdot I_{кКб_i} \cdot K_{уд_i}$$

Результаты расчета токов КЗ

$$I_{кКб} = \begin{pmatrix} 3.971 \\ 5.003 \\ 4.153 \end{pmatrix} \text{ кА} \qquad K_{уд} = \begin{pmatrix} 1.24 \\ 1.8 \\ 1.8 \end{pmatrix} \qquad i_{уд} = \begin{pmatrix} 6.964 \\ 12.735 \\ 10.572 \end{pmatrix} \text{ кА}$$