

Лекция № 4

Газовые горелки котлов

3.1. Диффузионные горелки

В диффузионных горелках газ смешивается с воздухом преимущественно в топке вследствие взаимной диффузии (взаимного проникновения) газа и воздуха на границах вытекающего потока.

Разновидностью диффузионных горелок является подовая горелка (рис. 3.1), которая состоит из газового коллектора 2 диаметром 32...80 мм. Коллектор представляет собой стальную трубу, заглушённую с одной стороны торца, на котором имеются два ряда отверстий диаметром 1...3 мм, просверленных одно относительно другого под углом от 60 до 120°. Газовый коллектор устанавливают в щели 4, выполненной из огнеупорного кирпича, опирающегося на колосниковую решётку 3. Газ через отверстия в коллекторе выходит в щель, равномерно распределяясь по ее длине. Воздух для горения поступает в ту же щель через колосниковую решётку за счет разрежения в топке или принудительно при включении вентилятора. В процессе работы футерованная щель разогревается, обеспечивая стабилизацию пламени на всех режимах работы горелки.

Подовые горелки могут работать при низком и среднем давлении газа, их используют в секционных котлах, котлах ТВГ, КВ-Г, ДКВР.

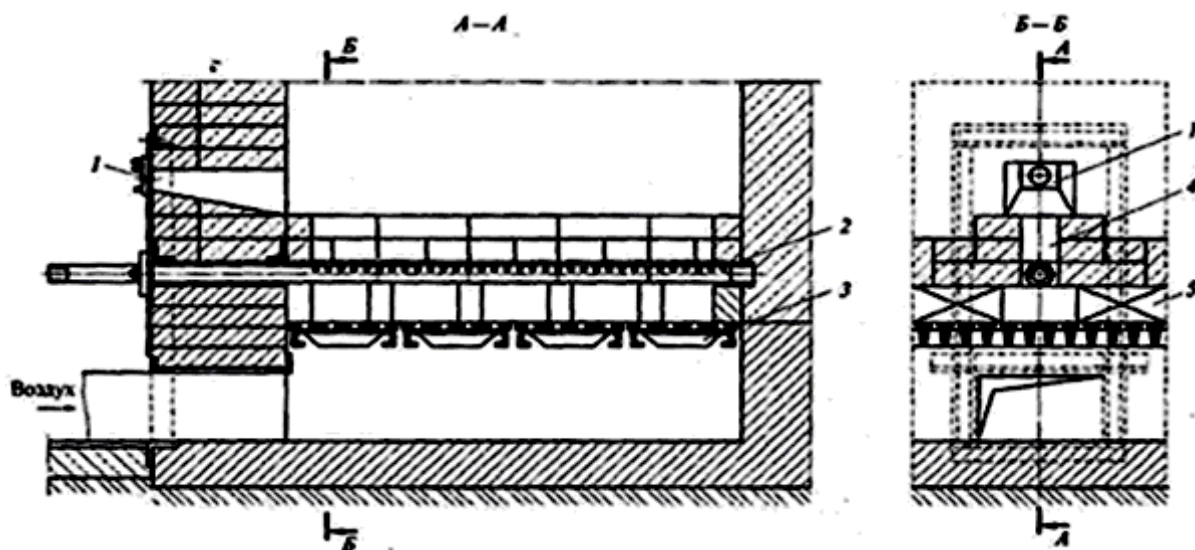


Рис. 3.1. Подовая горелка:

1- смотровое окно; 2 – газовый коллектор; 3 – колосниковая решётка; 4 – щель; 5 – огнеупорный кирпич

3.2. Инжекционные горелки низкого и среднего давления

Газовая инжекционная горелка низкого давления, показанная на рис. 3.2, по принципу организации смешения газа с воздухом относится к горелкам с частичным предварительным смешением.

Подаваемая под давлением струя газа истекает с большой скоростью из сопла 1 в конфузор 2 и за счет своей энергии захватывает воздух в конфузоре, увлекая его внутрь горелки. Конфузор входит в состав смесителя наряду с горловиной 3 и диффузором 4. В смесителе происходит образование газозвушной смеси. Разрежение, создаваемое инжектором, с увеличением давления газа будет возрастать, при этом изменяется и количество подсасываемого первичного воздуха (от 30 до 70 %), необходимого для полного сгорания газа. Содержание воздуха, поступающего в горелку, можно изменять при помощи регулятора первичного воздуха 6, представляющего собой шайбу, укрепленную на резьбе. При вращении регулятора изменяется расстояние между шайбой и конфузуром, и таким образом регулируется расход воздуха.

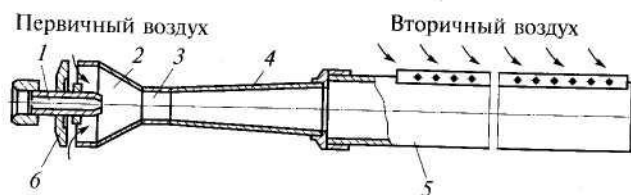


Рис. 3.2. Инжекционная горелка низкого давления:

1 – сопло; 2 – конфузор; 3 – горловина; 4 – диффузор; 5 – огневой насадок;
6 – регулятор первичного воздуха

Для полного сгорания топлива необходимо обеспечить дополнительное поступление части воздуха за счет разрежения в топке. Регулирование расхода этого воздуха, называемого вторичным, возможно путем изменения разрежения в топке.

Инжекционные горелки низкого давления выполняются с огневыми насадками 5 разной формы. Инжекционные горелки обладают свойством саморегулирования, когда естественным образом обеспечивается постоянство соотношения содержаний газа, поступающего в горелку, и подсасываемого горелкой первичного воздуха. В этом случае если подача воздуха в горелку при помощи шайбы будет отрегулирована по цвету пламени или показанию газоанализатора на полное сгорание газа, т. е. если горелка работает спокойно без

шума, то для изменения ее нагрузки достаточно увеличить или уменьшить только подачу газа, не меняя положения воздушной шайбы.

Изменяя режим работы горелки, необходимо следить за устойчивостью пламени, так как характер горения газа зависит не только от расхода подаваемого в горелку первичного воздуха, но и от доли вторичного воздуха, поступающего в топку, и от изменения тяги.

Инжекционная горелка ИГК среднего давления конструкции Ф.Ф. Казанцева (рис. 3.3) относится к горелкам с полным предварительным смешением и устойчиво работает при давлении газа 2...60 кПа (200...6 000 мм вод. ст.).

Газ, поступающий в горелку через газовое сопло 4, инжектирует (вбрасывает) воздух и в смесителе 2, состоящем из конфуззора, горловины и диффузора, осуществляется полное перемешивание газа с воздухом.

Размещенный в конце диффузора пластинчатый стабилизатор 1 обеспечивает устойчивую работу горелок без отрыва и проскока пламени в широком диапазоне нагрузок. Стабилизатор состоит из тонких стальных пластин, расположенных на расстоянии примерно 1,5 мм одна от другой. Пластины стабилизатора стянуты между собой стальными стержнями, которые на пути движения газозвушной смеси создают зону обратных токов горячих продуктов сгорания и обеспечивают тем самым непрерывное поджигание газозвушной смеси. Фронт пламени удерживается на определенном расстоянии от устья горелки.

Изменение расхода воздуха достигается с помощью регулятора 3. На внутренней поверхности регулятора подачи воздуха крепится (наклеивается) шумопоглощающий материал. В регуляторе выполнено смотровое окно – гляделка 5 – для наблюдения за целостностью стабилизатора.

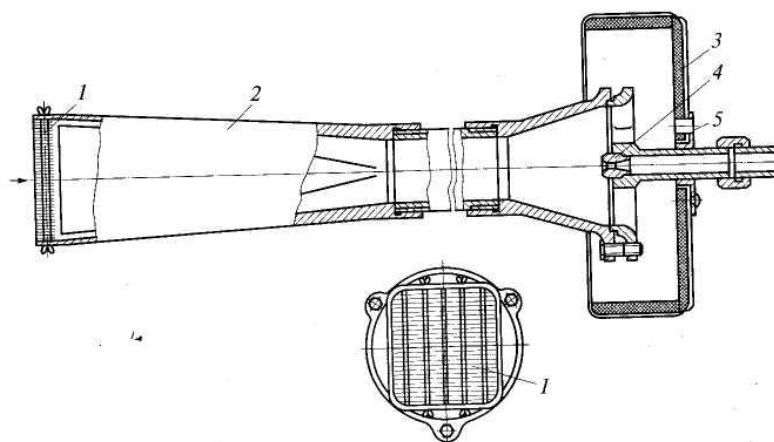


Рис. 3.3. Инжекционная горелка ИГК среднего давления конструкции Ф.Ф.Казанцева:

1 – пластинчатый стабилизатор горения; 2 – смеситель; 3 – регулятор подачи воздуха; 4 – газовое сопло; 5 – гляделка

Благодаря хорошему перемешиванию газа с воздухом инжекционные горелки работают с малосветящимся факелом и обеспечивают полное сгорание газа при малом коэффициенте расхода воздуха в горелке $\alpha \approx 1,05$. К преимуществам инжекционных горелок относятся:

- простота конструкции;
- устойчивая работа горелки при изменении нагрузок;
- надежность и простота обслуживания;
- отсутствие специального устройства для подачи воздуха (т.е. отсутствие вентилятора, электродвигателя для привода вентилятора, расхода электроэнергии, воздухопроводов к горелкам);
- саморегулирование, т.е. поддержание постоянного соотношения расхода газ: воздух.

Недостатками инжекционных горелок являются:

- значительные габариты горелок по длине, особенно при увеличении производительности. Так, например, горелка ИГК-250-00 номинальной производительностью $135 \text{ м}^3/\text{ч}$ имеет длину около 2 м;
- высокий уровень шума у инжекционных горелок среднего давления при истечении газовой струи и инжектировании воздуха;
- зависимость поступления вторичного воздуха от разрежения в топке (для инжекционных горелок низкого давления), плохие условия смесеобразования в топке, приводящие к необходимости для обеспечения полного сгорания существенно увеличивать общий коэффициент расхода воздуха до $\alpha = 1,3 \dots 1,5$ и даже выше.

3.3. Горелки с принудительной подачей воздуха

У большинства горелок с принудительной подачей воздуха процесс образования газоздушнoй смеси начинается в самой горелке и завершается в топке. Воздух, необходимый для сгорания газа, подается с помощью вентилятора. Подача газа и воздуха осуществляется по отдельным трубам, поэтому такие горелки часто называют двухпроводными и смесительными. Работают они на газе низкого и среднего давления. Для лучшего перемешивания в них чаще всего предусмотрен выход газа через многочисленные отверстия, направленные под углом к потоку воздуха. При этом различают горелки с центральной подачей газа, если его поток направлен от центра к периферии, и горелки с периферийной подачей газа, если поток направлен от периферии к центру горелки.

Во многих конструкциях горелок для улучшения смешения воздуха придают вращательное движение, для чего используют завихрители с постоянным и регулируемым углом установки лопаток или организуют тангенциальный ввод воздуха в горелку цилиндрической формы.

Горелки работают на горячем воздухе с его подогревом за счет использования теплоты отходящих газов. На ряде горелок с принудительной подачей воздуха имеется возможность регулирования длины и светимости факела. На котлах малой и средней мощности устанавливают горелки типов ГА, ГГВ, Г-1,0 и др.

Горелка ГА приведена на рис. 3.4. Газ под низким или средним давлением подается в распределительную камеру 2, из которой он поступает в газовые трубки 3. На концы трубок накрутены конические головки 6, в которых просверлены отверстия для выхода газа под углом к потоку воздуха. Конические головки имеют ребра, предназначенные для закручивания воздуха перед его смешиванием с газом.

Расположенная в центре горелки трубка предназначена для наблюдения за процессом горения. В случае сжигания мазута эту трубку используют для установки форсунки. Свободные пространства между головками трубок в устье горелки уплотняют футеровкой 4 из жароупорного бетона. Это предохраняет горелку от перегрева и обеспечивает поступление воздуха только к газораспределительным головкам.

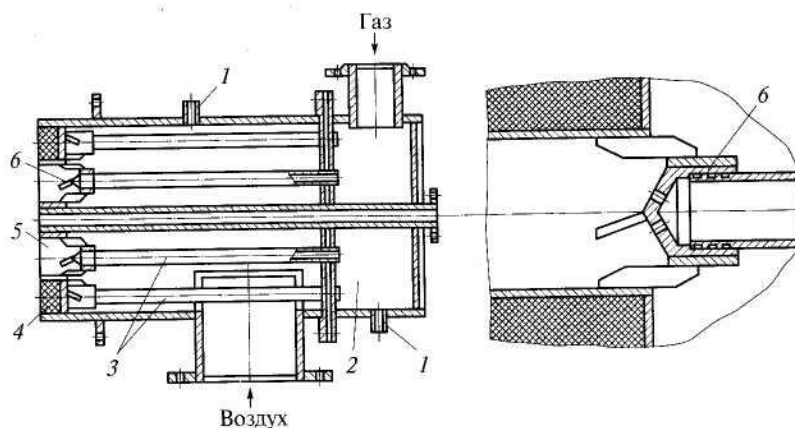


Рис. 3.4. Горелка ГА с принудительной подачей воздуха: 1 – штуцеры для измерения давления газа и воздуха; 2 – распределительная камера; 3 – газовые трубки; 4 – огнеупорная футеровка; 5 – смесительная камера; 6 – головка с направляющими ребрами для закручивания воздуха

Горелка газовая вихревая ГГВ приведена на рис. 3.5. Газ из газового коллектора 2 истекает через отверстия, просверленные в один ряд, и под углом 90° поступает в поток воздуха, закрученный с помощью лопаток завихрителя 4. Лопатки приварены под углом 45° к наружной поверхности

газового коллектора. Внутри газового коллектора расположена труба для наблюдения за процессом горения при работе на газовом топливе. При работе на мазуте в нее устанавливают паромеханическую форсунку.

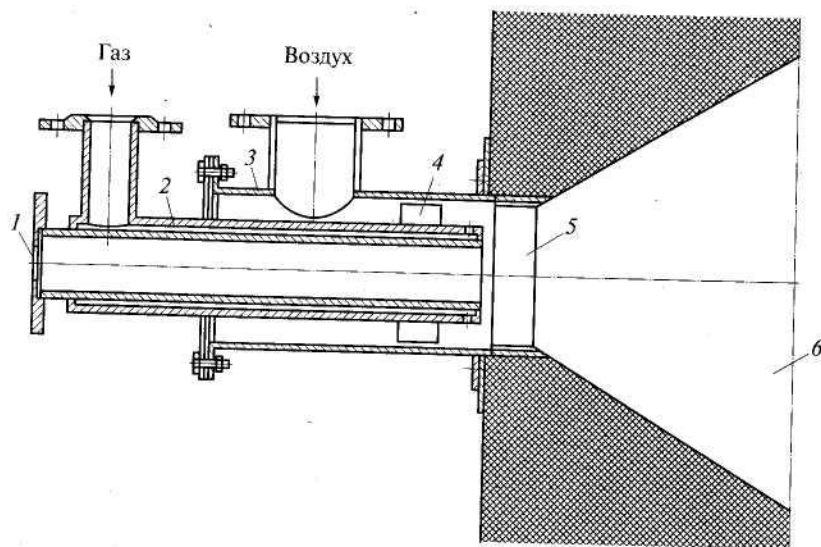


Рис. 3.5. Горелка газовая вихревая ГГВ:

1 – смотровое окно; 2 – газовый коллектор; 3 – корпус горелки; 4 – лопаточный завихритель; 5 – устье горелки; 6 – конический туннель.

На рис. 3.6 показана горелка для природного газа производительностью до $750 \text{ м}^3/\text{ч}$. Газ поступает в центральный трубопровод 4 горелки и попадает в камеру смешения 1 через ряд мелких отверстий в конусной насадке 2, установленной на выходе из трубопровода подачи газа. Воздух по трубопроводу 5 поступает в камеру смешения по межтрубному пространству, приобретая вращательное движение в результате тангенциального подвода к горелке при одновременном воздействии направляющих лопаток 3.

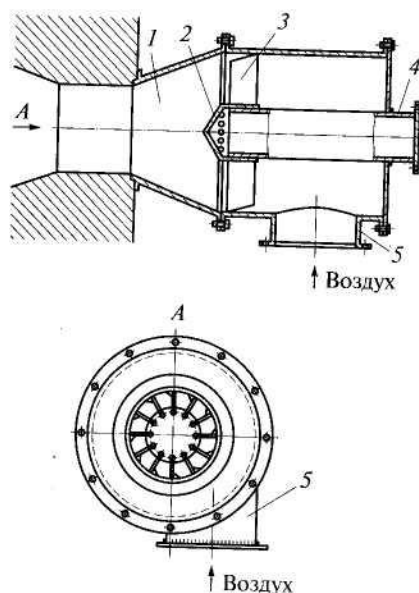


Рис. 3.6. Горелка для природного газа; 1 – камера смешения; 2 – конусная насадка; 3 – направляющие лопатки; 4 – трубопровод для подачи газа; 5 – трубопровод для подвода воздуха.

3.4. Комбинированные горелки

В газомазутных ГМГ комбинированных горелках отдельно или совместно сжигается жидкое и газообразное топливо. Горелка ГМГ (рис. 3.7) состоит из трех вставленных одна в другую камер. Газ поступает в среднюю узкую камеру и выходит через один или два ряда отверстий 4, расположенных по окружности. В центре горелки размещена паромеханическая форсунка, включаемая при работе на мазуте.

Необходимый для горения воздух поступает в горелку двумя потоками. Небольшая его доля (примерно 15 %) проходит через завихритель 3, состоящий из лопаток, установленных под углом непосредственно к корню факела. Этот воздух, называемый первичным, способствует улучшению перемешивания с газом особенно при малых тепловых нагрузках котла. Основной поток воздуха, называемый вторичным, также проходит через завихритель 2 и закрученным потоком поступает к месту горения.

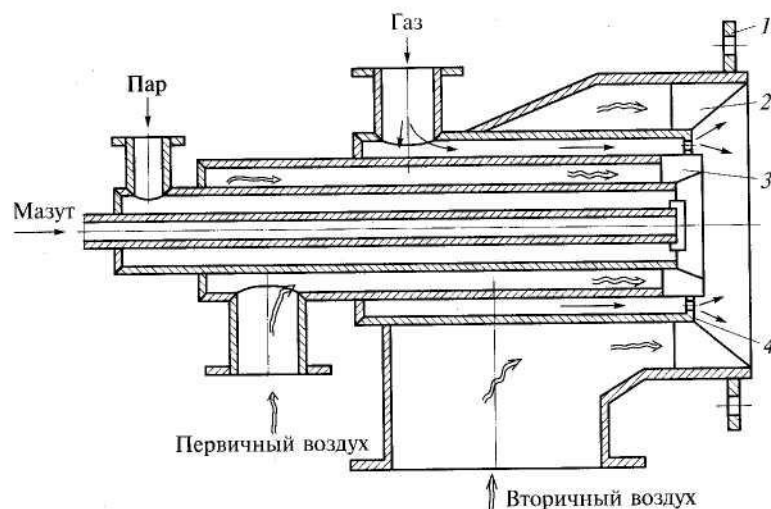


Рис. 3.7. Газомазутная горелка типа ГМГ

1 – монтажная плита; 2, 3 – завихритель вторичного и первичного воздуха соответственно; 4 – газовыходное отверстие.

В последнее время выпускаются модернизированные горелки ГМГМ, в которых несколько изменены паромеханическая форсунка, а также завихрители первичного и вторичного воздуха. В них газ выходит через отверстия, расположенные в один ряд по ходу воздуха и в два ряда под углом 90° к потоку воздуха, что дает хорошее перемешивание газа с воздухом. Горелки ГМГМ обеспечивают полное сгорание газа при $\alpha = 1,05$.