

**ЛЕКЦИЯ 5**  
**МЕТОД ЭЛЕКТРОННОГО ПАРАМАГНИТНОГО РЕЗОНАНСА**  
**как метод изучения структуры материалов.**

Электронный парамагнитный резонанс (ЭПР) – это явление резонансного поглощения электромагнитных волн радиочастотного диапазона ( $10^9$ - $10^{12}$  Гц) в газах, веществах и твердых телах, содержащих частицы с нескомпенсированными электронными моментами (парамагнитные частицы).

В качестве таких частиц могут выступать ионизированные атомы или молекулы, а также свободные (в газах) или захваченные дефектами (в твердых телах) электроны.

ЭПР открыт в 1944 казанским ученым Евгением Константиновичем Завойским.

Энергетический спектр парамагнитных частиц является дискретным (т.е., квантовыми законами разрешены только отдельные значения энергии).

В отсутствие внешних возмущений спектр представляет собой группы уровней с близкими или совпадающими значениями энергии.

Причем энергетические интервалы между «центрами тяжести» указанными групп уровней намного превышают интервалы между уровнями в каждой группе.

Такие выделенные группы уровней называются термами.

Каждый терм характеризуется определенными значениями суммарного орбитального момента и суммарного спинового момента ( $L$  и  $S$ ).

Значения этих моментов присутствуют в обозначении каждого терма –  $^{2S+1}L$ , где  $L$  заменяется буквами  $S, P, D, F$  (и т.д.) в случаях  $L = 0, 1, 2, 3, \dots$  (соответственно).

Численное значение левого верхнего индекса ( $2S+1$ ) указывает на число спиновых уровней энергии, соответствующих каждому орбитальному состоянию данного терма.

Так как число орбитальных состояний равно  $2L+1$ , общее число состояний данного терма равно  $(2L+1) \cdot (2S+1)$ .

Расщепления уровней внутри терма обусловлены кристаллическим полем и спин-орбитальным взаимодействием.

В результате возникает группа самых нижних уровней с не очень большими расщеплениями между отдельными уровнями.

Именно там и наблюдается ЭПР.

**Здесь мы рассмотрим случай сильного поля лигандов.**

**Этот случай реализуется для парамагнитных ионов с внешней незаполненной  $d$ -оболочкой.**

Согласно теории возмущений, широко используемой в квантовой механике, приближенное описание свойств таких ионов в твердых телах базируется на том, что спин-орбитальное взаимодействие в них намного слабее поля лигандов.

Поэтому в качестве нулевого приближения используют  $(2L+1) \cdot (2S+1)$  состояний полностью вырожденного основного терма рассматриваемого иона (т.е. предполагается, что спин-орбитальное взаимодействие отсутствует).

Затем рассматривается влияние поля лигандов на состояния нулевого приближения.

Чаще всего поле лигандов приводит к такому расщеплению состояний нулевого приближения, при котором наименьшими энергиями начинают обладать  $(2S+1)$  состояний; энергии остальных состояний будет намного выше (по сравнению с интервалами между уровнями основных  $(2S+1)$  состояний и даже по сравнению с величиной спин-орбитального взаимодействия).

В качестве одной из характеристик для нижней группы состояний используют эффективный спиновый момент  $S_{\text{эф}}$ , который в описываемом случае совпадает с суммарным спиновым моментом иона  $S$ .

Другие характеристики можно определить, если учесть спин-орбитальное взаимодействие как возмущение.

В первом порядке теории возмущений спин-орбитальное взаимодействие не дает никакого вклада, поскольку среднее значение орбитального момента в данном случае примерно равно нулю.

Учет поправок второго порядка к уровням энергии и к волновым функциям состояний приводит к дополнительным характеристикам, описывающим анизотропию магнитных свойств парамагнитного иона с незаполненной  $d$ -оболочкой ( $d$ -иона).

**Взаимодействие парамагнитного иона с внешним магнитным полем называется зеемановским взаимодействием.**

Оно влияет на взаимное расположение магнитных уровней парамагнитного иона, меняя энергетические интервалы между ними.

Если одновременно с постоянным внешним магнитным полем парамагнитный ион, расположенный в кристаллической решетке твердого тела, будет подвержен также влиянию переменного электромагнитного поля резонансной частоты, то между уровнями будут наблюдаться квантовые переходы.

Для того, чтобы выяснить, какая мощность электромагнитной волны поглощается резонирующей парамагнитной системой, необходимо рассмотреть процессы квантовых переходов в этой системе.

При этом следует учитывать то, что под воздействием электромагнитной волны возбуждаются квантовые переходы, как с поглощением, так и с излучением энергии на резонансной частоте.

Вероятности таких переходов для каждого парамагнитного иона должны быть одинаковыми (обозначим эти вероятности как  $w_e$ ).

Рассмотрим для примера кристалл с двухуровневыми парамагнитными ионами (с  $S = 1/2$ ). Предположим, что концентрация парамагнитных ионов в кристалле равна  $N$ .

Отношение числа ионов, оказавшихся в состояниях с энергиями  $E_2$  и  $E_1$  ( $E_2 > E_1$ ), в равновесных условиях соответствует распределению Больцмана:

$$\frac{N_2}{N_1} = e^{(-\Delta E / kT_0)}, \quad (1)$$

где  $\Delta E = (E_2 - E_1)$  – разность энергий второго и первого уровней,  $k$  – постоянная Больцмана,  $T_0$  – температура кристалла,  $N_1 + N_2 = N$ .

Включим внешнее электромагнитное поле резонансной частоты ( $\Delta E = h\nu$ ).

В начальный момент времени величина поглощаемой мощности электромагнитного поля будет определяться равенством:

$$\frac{dW}{dt} = w_e(N_1 - N_2). \quad (2)$$

Из-за преобладания переходов снизу вверх населенности уровней будут стремиться к равным значениям.

Однако уменьшению разностей населенностей будут препятствовать нерезонансные переходы с верхнего уровня на нижний уровень (спин-решеточная релаксация).

Через какой-то достаточно большой интервал времени с начала включения электромагнитного поля населенности двух спиновых уровней данного иона достигнут значений  $n_2$  и  $n_1$ , причем  $n_2 < n_1$ .

Этим установившимся населенностям ставится в соответствие спиновая температура  $T_s$ :

$$\frac{n_2}{n_1} = e^{(-\Delta E / kT_s)}. \quad (3)$$

В новых стационарных условиях величина поглощаемой мощности будет определяться равенством

$$\frac{dW}{dt} = w_e(n_1 - n_2), \quad (4)$$

из которого следует, что величина поглощаемой мощности уменьшилась. Чтобы определить, насколько меньше оказывается поглощаемая мощность с повышением спиновой температуры, найдем скорость изменения разности населенностей рассматриваемых уровней энергии – т.е., найдем решение уравнения

$$\frac{d(n_1 - n_2)}{dt} = -\frac{1}{\tau_1} [(N_1 - N_2) - (n_1 - n_2)], \quad (5)$$

где  $\tau_1$  – характеристическое время, называемое временем спин-решеточной релаксации.

Стационарное решение уравнения (5) имеет следующий вид:

$$\frac{n_1 - n_2}{N_1 - N_2} = \frac{1}{1 + 2w_e \tau_1}, \quad (6)$$

где  $w_e$  – вероятность перехода одного парамагнитного иона под воздействием электромагнитного поля резонансной частоты.

Считая  $w_e$  и  $\tau_1$  независимыми от времени, приходим к выводу о том, что уменьшение мощности будет зависеть от произведения  $w_e \cdot \tau_1$  – чем больше оно, тем сильнее будет насыщаться электронный переход и тем слабее будет сигнал ЭПР.

Кратко рассмотрим вопрос о вероятностях электронных переходов под воздействием сверхвысокочастотного поля [23-25]. Согласно теории возмущений вероятность квантового перехода под воздействием возмущения  $\hat{V}(t)$ , зависящего от времени, дается формулой :

$$w_{jk} = \frac{1}{\hbar^2} \left| \int_{-\infty}^{+\infty} V_{jk}(t) e^{i\omega_{jk}t} dt \right|^2, \quad (7)$$

где:  $i$  и  $j$  – индексы, соответствующие начальному  $|j\rangle$  и конечному  $|k\rangle$  состояниям системы;  $V_{jk}(t)$  – матричный элемент оператора возмущения,  $V_{jk}(t) \equiv \langle j | \hat{V}(t) | k \rangle$ ;  $\omega_{jk}$  – частота, определяемая через разность энергий двух стационарных состояний, между которыми происходит данный квантовый переход,  $\omega_{jk} = (E_j - E_k) / \hbar$ .

В методе ЭПР возмущением является электронное зеемановское взаимодействие электронного магнитного момента парамагнитного центра с магнитной компонентой сверхвысокочастотного поля, действующего на исследуемый образец.

В случае парамагнитных центров с магнитной анизотропией величина модуля матричного элемента  $V_{jk}(t)$  оказывается зависящим от направления силовых линий напряженности сверхвысокочастотного магнитного поля относительно исследуемого образца.

Количество наблюдаемых линий ЭПР, их форма, их интенсивность и вид спектра в целом зависят от величины спинового момента парамагнитных центров и от ориентации силовых

линий магнитной компоненты сверхвысокочастотного поля относительно линий напряженности постоянного магнитного поля и главных осей симметрии поля лигандов, действующего в позиции парамагнитного иона.

Кроме того, в некоторых случаях вид регистрируемого спектра сильно зависит от величины кванта электромагнитного поля.

Например, в случае парамагнитного иона со спиновым моментом  $S = 1/2$  энергетический интервал между двумя уровнями,  $|+1/2\rangle$  и  $|-1/2\rangle$ , зависит от напряженности внешнего магнитного поля линейно.

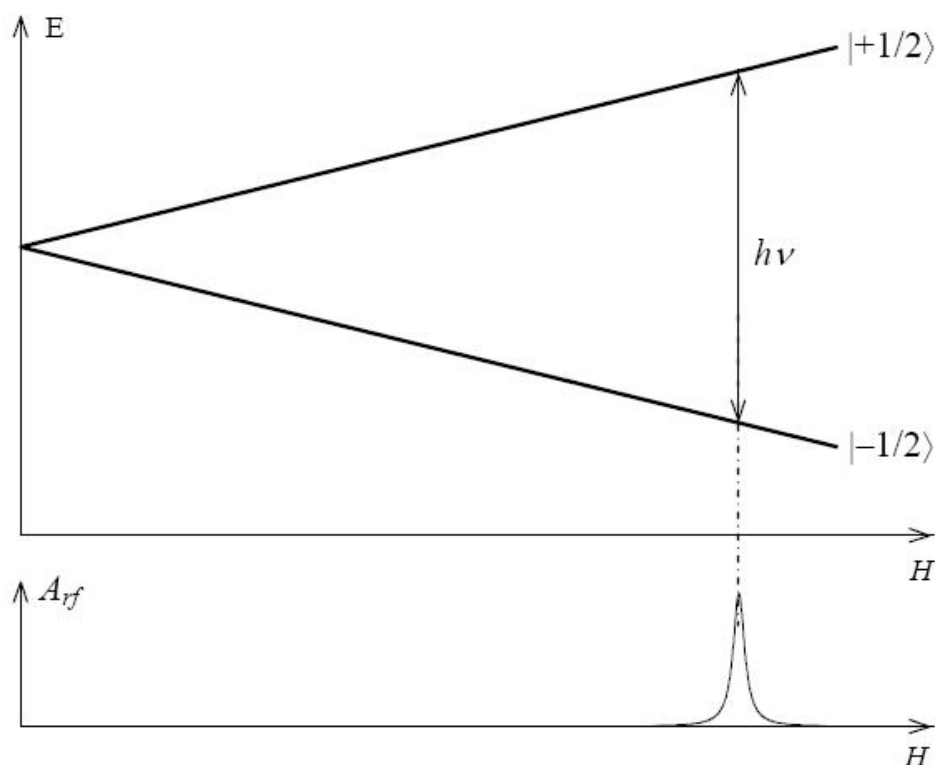


Рис. 1. Зависимости энергий спиновых уровней парамагнитного иона с  $S = 1/2$  от напряженности внешнего магнитного поля и вид резонансной линии, наблюдаемой на частоте  $\nu$

Коэффициентом пропорциональности является произведение  $g \cdot \beta_e$ , где  $g$  – фактор спектроскопического расщепления ( $g$ -фактор), а  $\beta_e$  – магнетон Бора,

$$\beta_e = \frac{eh}{4\pi m_e}.$$

Таким образом, резонансное значение напряженности постоянного магнитного поля, действующего на кристалл с парамагнитными ионами с  $S = 1/2$ , будет находиться из равенства

$$H_{\text{рез}} = \frac{h\nu}{g\beta_e}. \quad (11)$$

Из равенства (11) видно, что в случае кубической симметрии парамагнитного центра  $g$ -фактор оказывается единственной характеристикой парамагнитного иона.

Однако, в случае парамагнитных ионов, локализованных в решетке кристалла в низкосимметричных позициях, вместо одного значения  $g$  появляется три значения ( $g_x, g_y, g_z$ ).

Они реализуются при трех взаимно перпендикулярных направлениях вектора напряженности постоянного магнитного поля  $\vec{H}$ .

Однако и в данном случае при любом направлении вектора  $\vec{H}$  зависимости энергий уровней от  $H$  остаются линейными.

Поэтому нет необходимости проводить исследования центров на различных частотах сверхвысокочастотного поля.

В случае парамагнитных ионов с большим спиновым моментом число характеристик, определяемых из спектра ЭПР, увеличивается.

Например, в случае  $S = 3/2$  количество спиновых уровней в составе нижнего спинового мультиплета парамагнитного иона становится равным четырем. В случае локализации таких ионов, например, в позиции с осевой симметрией поля лигандов диаграммы спиновых уровней энергии будут такими, как это представлено на рис. 2 и рис. 3.

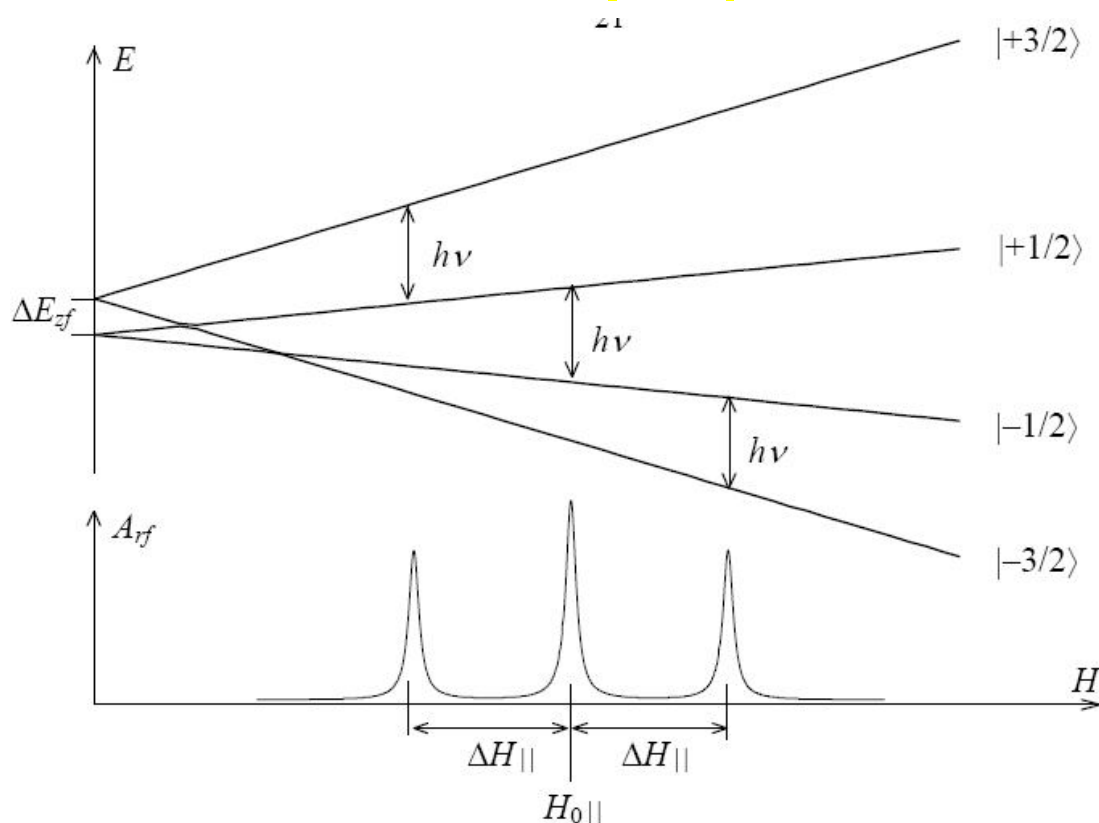


Рис. 2. Уровни энергии парамагнитного иона с  $S = 3/2$  и вид линий ЭПР, наблюдаемых на частоте  $\nu$  в параллельной ориентации

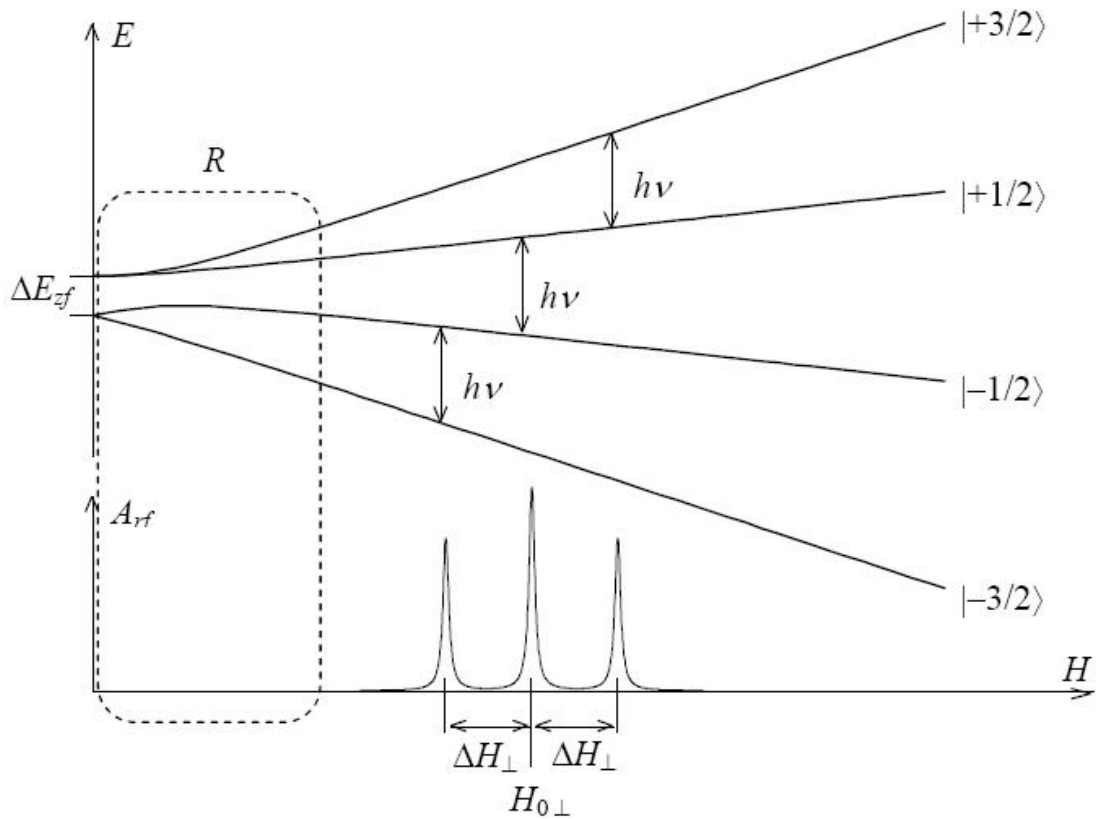


Рис. 3. Уровни энергии парамагнитного иона с  $S = 3/2$  и вид линий ЭПР, наблюдаемых на частоте  $\nu$  в перпендикулярной ориентации

Отметим здесь, что в современных спектрометрах ЭПР регистрируют не сигнал поглощения, а первую производную этого сигнала.

Поэтому вместо спектра, например, представленного на рис.2 и рис.3, современными спектрометрами ЭПР будет регистрироваться спектр, показанный на рис.4.

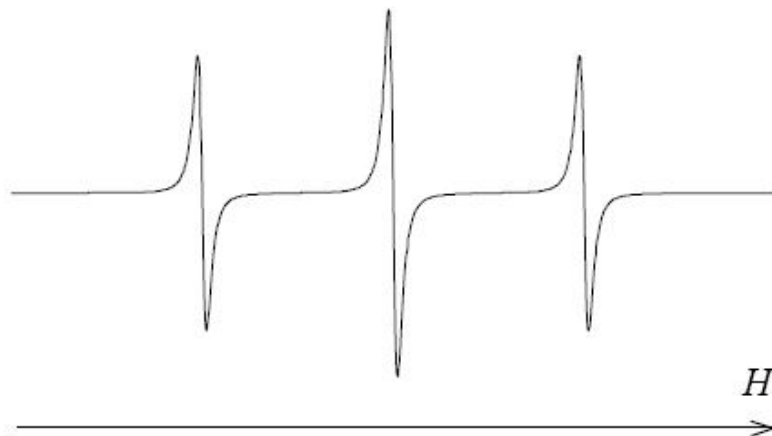


Рис. 4. Вид спектра ЭПР для парамагнитных ионов с  $S = 3/2$ , полученного на спектрометре с модуляцией постоянного внешнего магнитного поля

## 2 Принципы построения современных спектрометров ЭПР и их основные характеристики

Спектрометр ЭПР представляет собой устройство для обнаружения магнитных дипольных переходов. Он позволяет регистрировать поглощение мощности сверхвысокочастотной электромагнитной волны в исследуемом парамагнитном кристалле. Одна из наиболее простых схем спектрометра ЭПР показана на рис. 5.

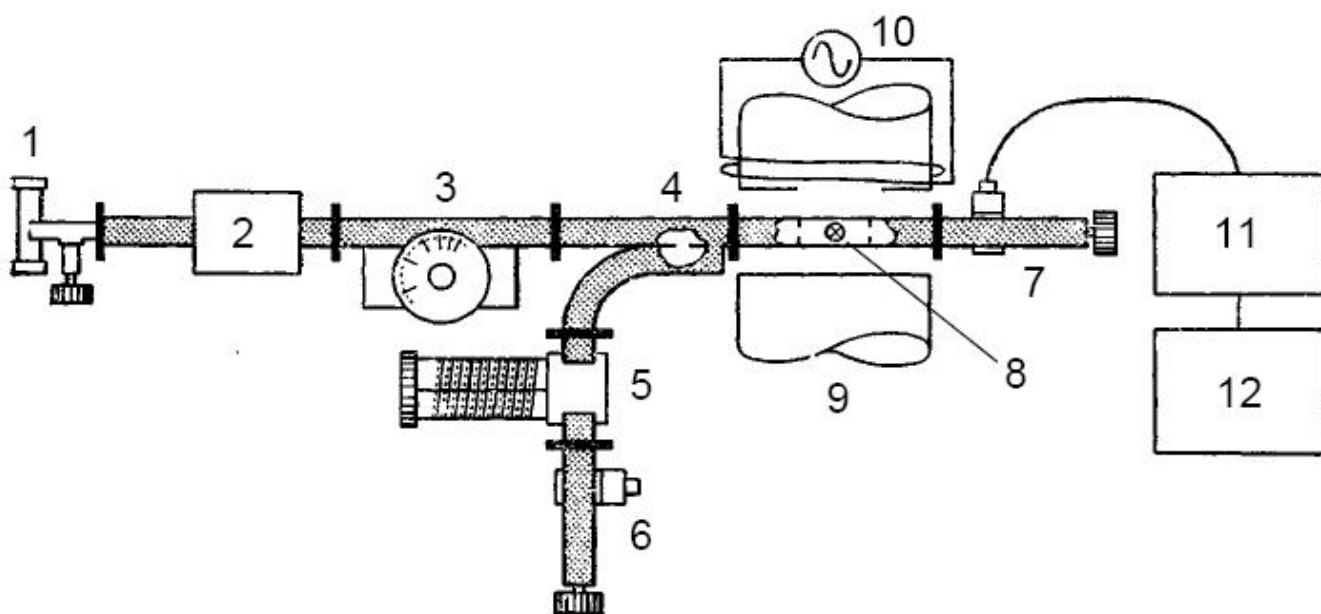


Рис. 5. Схема простейшего спектрометра ЭПР с резонатором

Рассматриваемый спектрометр состоит из следующих узлов: клистрон (1), однонаправленный волноводный вентиль (2), ослабитель волны (аттенюатор (3)), направленный ответвитель волны (4), волномер (5), детектор волномера (6), сигнальный детектор (7), проходной резонатор с образцом (8), ярмо электромагнита с токовыми катушками (9), источник модулирующего напряжения (10), усилитель сигнала (11), самописец для регистрации сигнала (12).



На рис. 6 показана блок-схема спектрометра ЭПР модели JES-SK, выпускавшегося фирмой «Jeol» и снабженного сверхвысокочастотной приставкой для работы в Q-диапазоне.

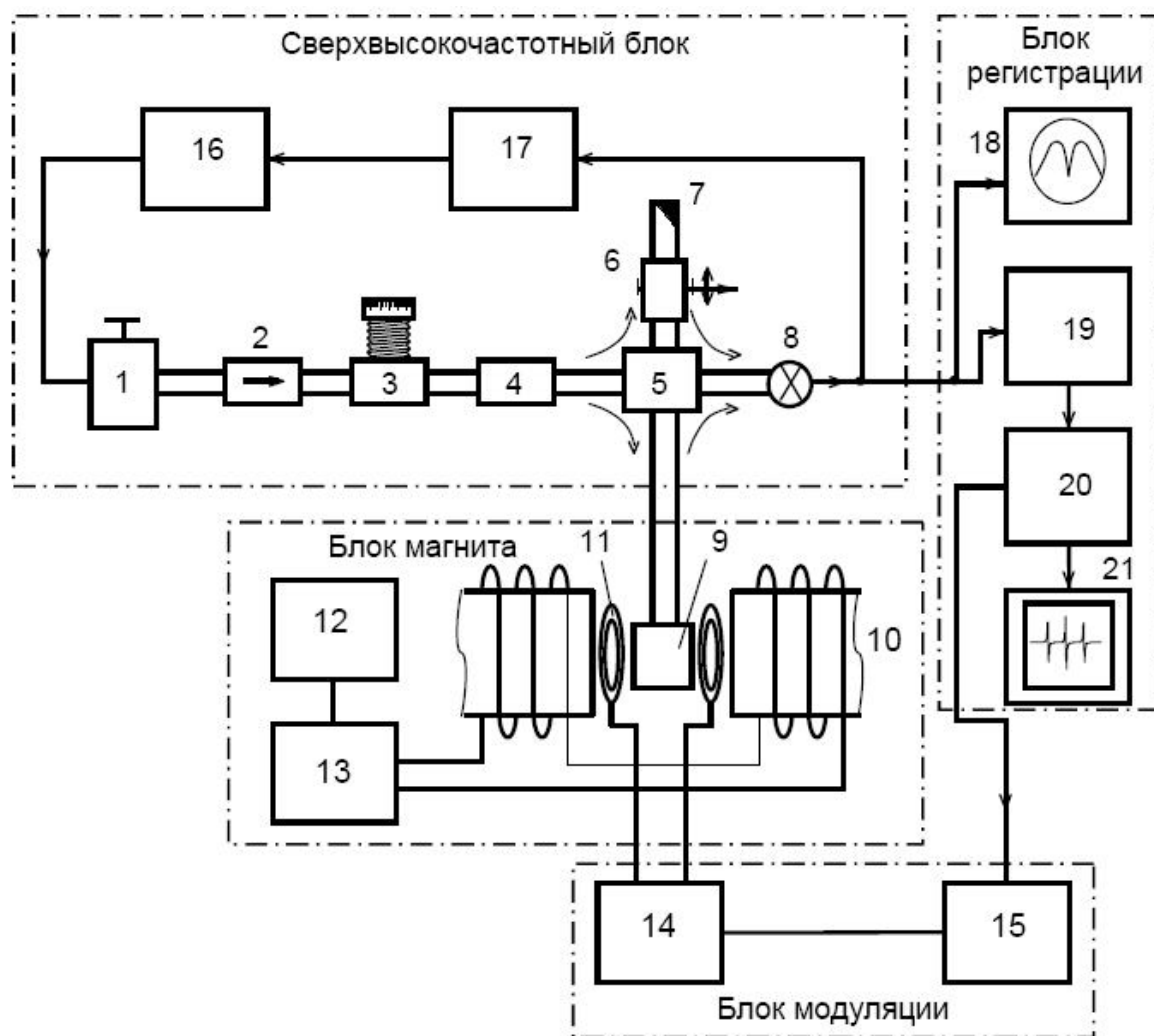


Рис. 6. Блок-схема спектрометра ЭПР модели JES-SK

основные блоки: сверхвысокочастотный блок, блок регистрации сигнала, блок электромагнита, блок модуляции магнитного поля электромагнита. Основными узлами перечисленных блоков являются: 1 – клистронный генератор СВЧ излучения, 2 – волноводный однонаправленный вентиль, 3 – волномер для измерения частоты клистрона, 4 – ослабитель мощности волны (аттенюатор), 5 – двойной T-мост, 6 – перестраиваемый отражатель волны, 7 – согласованная нагрузка, 8 – диодный детектор, 9 – объемный резонатор с исследуемым образцом, 10 – стальное ярмо и обмотки электромагнита, 11 – катушки модуляции поля электромагнита, 12 – блок сканирования магнитного поля, 13 – источник питания электромагнита, 14 – усилитель мощности сигнала модуляции магнитного поля, 15 – генератор сигнала модуляции, 16 – блок питания клистронного генератора, 17 – блок автоматической подстройки частоты клистрона, 18 – осциллограф для настройки блока сверхвысокой частоты, 19 – усилитель сигнала, 20 – синхронный детектор, 21 – самописец или иной регистрирующий прибор.

Модуляция магнитного поля позволяет использовать узкополосные усилители переменного напряжения вместо широкополосных усилителей, что приводит к значительному улучшению отношения «сигнал/шум» на выходе усилительного каскада.

При высокочастотной модуляции напряжённость внешнего магнитного поля имеет вид:

$$H(t) = H'(t) + H_M \cos(\omega_M t), \quad (12)$$

где  $H'(t)$  – постоянная составляющая поля магнита (медленно меняющаяся в процессе развертки),  $\omega_M$  – частота модуляции, а  $H_M$  – амплитуда модуляции магнитного поля ( $H_M \ll |H'(t)|$ ).

При развертке магнитного поля по закону (12) ток детектора (зависящий от магнитной восприимчивости образца в резонансе  $\chi(H')$ ), определяется выражением:

$$I_D \sim \chi(H') + \frac{d\chi(H')}{dH} \cdot H_M \cos(\omega_M t) + \frac{1}{2} \frac{d^2\chi(H')}{dH^2} \cdot H_M^2 \cos^2(\omega_M t). \quad (13)$$

В результате вместо резонансной линии в форме сигнала поглощения, на информационном поле регистрирующего прибора спектрометра ЭПР будет наблюдаться кривая, соответствующая первой производной сигнала поглощения (см. рис. 7).

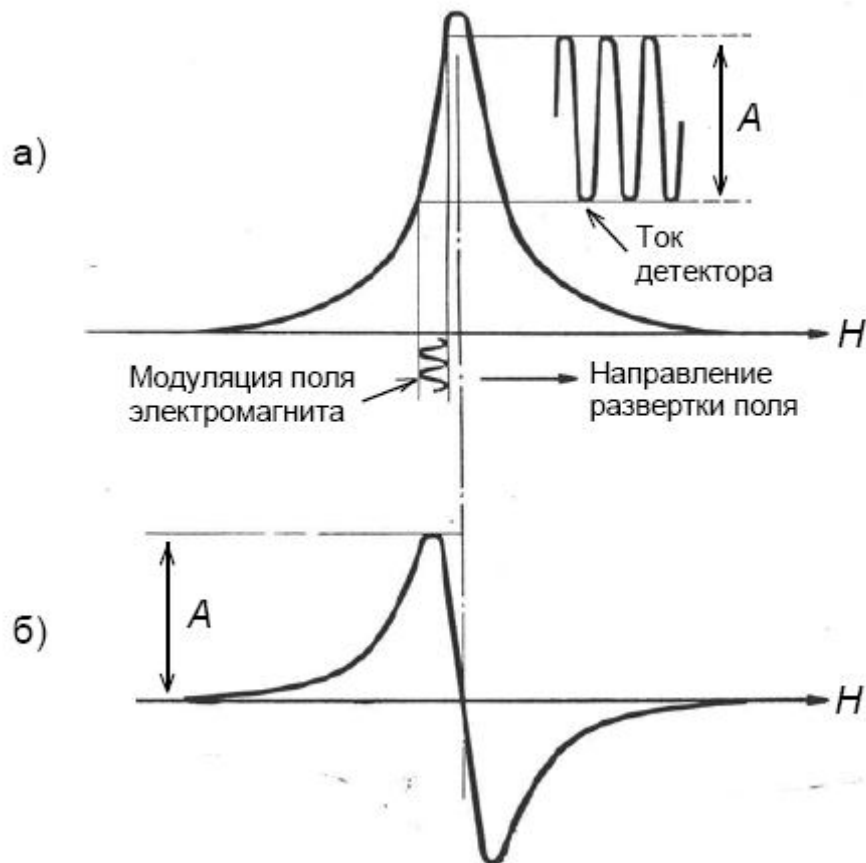


Рис. 7. Форма резонансной линии ЭПР, зарегистрированной в режиме без модуляции (а) и с модуляцией (б) поля электромагнита

Таким образом, на вход узкополосного усилителя поступает сигнал с частотой  $\omega_M$ , модулированный по амплитуде. При этом напряжение на выходе детектора соответствует первой производной сигнала поглощения ЭПР-излучения образцом. Так как производная сигнала поглощения в точках экстремума спектра меняет знак, для регистрации сигнала используется фазочувствительный (синхронный) детектор.

Частотные шумы спектрометра могут существенным образом влиять на чувствительность. Поэтому в современных спектрометрах ЭПР используется система автоматической подстройки частоты (АПЧ) сверхвысокочастотного генератора к частоте рабочего резонатора.

Во многих случаях в качестве генератора используют клистрон.

Для подстройки частоты генерации на отражатель клистрона одновременно с постоянным напряжением подаётся небольшое (10 мВ) переменное высокочастотное напряжение (с частотой АПЧ), вызывающее частотную модуляцию генерируемых клистроном колебаний.

В результате этого сверхвысокочастотное напряжение, отраженное от отражателя, оказывается модулированным по амплитуде.

Следовательно, регистрируемый детектором сигнал (сигнал ошибки) также будет модулирован по амплитуде.

Сигнал ошибки и опорный сигнал, поданный с генератора системы АПЧ, поступают на фазочувствительный детектор (ФД).

На выходе ФД появляется корректирующее напряжение, которое подаётся на отражатель клистрона.

Изменение напряжения на отражателе приводит к изменению генерируемой частоты.

Для передачи СВЧ-поля от клистрона к образцу в ЭПР-спектрометре используется прямоугольный волновод. Структура магнитного и электрического полей в прямоугольном волноводе изображена на рис. 8.

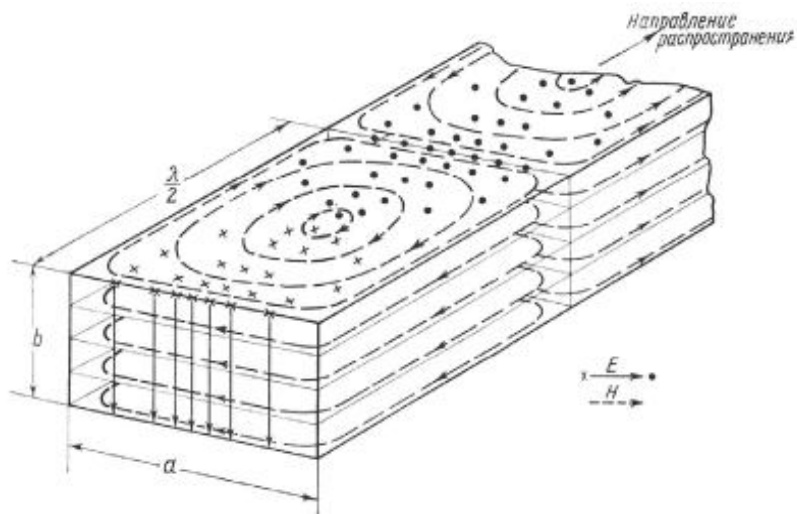


Рис. 8. Структура волны типа  $H_{10}$  в прямоугольном волноводе

Геометрические размеры (ширина и высота) волновода сравнимы с длиной волны передаваемого СВЧ-излучения.

Для записи типа электромагнитных волн используются следующие обозначения:  $H_{mn}$  – поперечные электрические волны, где числа  $m$  и  $n$  обозначают число полуволн, укладываемых вдоль ширины  $a$  и высоты  $b$  волновода.

Для концентрации СВЧ-поля в месте расположения образца и для увеличения эффективности взаимодействия парамагнитных центров с электромагнитным полем, образец помещают в резонатор.

В спектрометрах ЭПР часто используется прямоугольный резонатор. Тип электромагнитных колебаний в резонаторе  $H_{102}$  (рис. 9).

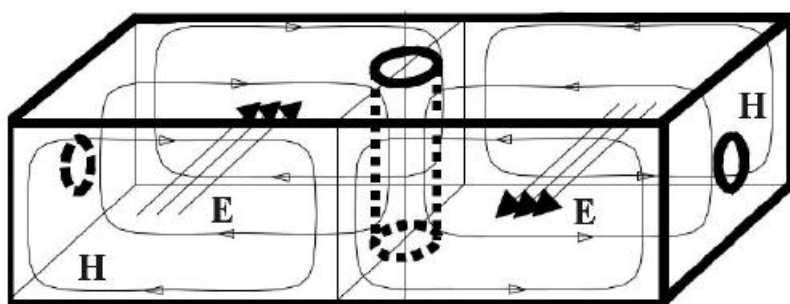


Рис. 9. Структура электромагнитного поля в прямоугольном резонаторе с модой  $H_{102}$

В современных спектрометрах используется балансная схема подключения полупроводникового детектора. Это объясняется тем, что зависимость параметра «сигнал/шум» в выходном сигнале детектора от тока детектора имеет максимум при достаточно малой величине протекающего через детектор тока, что соответствует малым мощностям падающего на детектор СВЧ-излучения. Добиться максимума в этой зависимости позволяет отдельная регулировки мощностей отраженного СВЧ-излучения, попадающего на детектор от образца, и излучения поступающего от клистрона. Одной из простейших схем является двойной Т-мост (рис. 10).



Рис. 10. Балансная схема с волноводным двойным Т-мостом

При точной балансировке моста мощность, поступающая от клистрона в плечо 1, распределяется поровну между плечами 2 и 3, не попадая в плечо 4. Путём небольшой разбалансировки моста (например, изменением волнового сопротивления плеча 2) можно добиться нужной величины поступающей на детектор мощности. Прохождение через резонанс в образце приведёт к изменению волнового сопротивления плеча 3, что вызовет дополнительную разбалансировку моста и изменение величины падающей на детектор мощности СВЧ-излучения и, следовательно, изменению тока на выходе детектора.

## Как проводятся исследования спектров ЭПР?

1) Пусть мы имеем кристалл с какой-то неизвестной парамагнитной примесью. Помещаем этот кристалл в резонатор и смотрим эффект ЭПР. Обнаружив линии ЭПР, начинаем вращать кристалл относительно направления магнитного поля или вращать магнит относительно кристалла, а чаще и то и другое, и следить за линиями ЭПР, исследуя угловую зависимость спектра. Пусть нам удалось найти также направления в кристалле, при которых  $H_{рез.}$  линий спектра имеют экстремальные значения. Эти направления можно считать за направления главных осей  $g$ -тензора.

Если вид спектра по всем трём направлениям одинаков, то можно сделать вывод, что парамагнитный ион находится в кристаллическом поле кубической симметрии. Если по всем направлениям различны, то в кристаллическом поле ромбической симметрии и т.д. Таким образом, из угловой зависимости спектров ЭПР устанавливается симметрия ближайшего окружения. Сам факт установления симметрии ближайшего окружения уже является ценной информацией о кристалле.

2) Если спектр состоит из линий, симметрично расположенных относительно центральной линии, то это первый главный признак того, что выполняется условие сильных магнитных полей. По количеству линий можно определить величину спина  $S$  и следовательно предположить, какой парамагнитный ион обуславливает эффект ЭПР.

3) Далее, соответственно определённой симметрии и величины  $S$  записывается спиновой гамильтониан, определяются его собственные значения, находятся разности уровней энергии и сопоставляются с наблюдаемыми экспериментально линиями спектра. Т.е. производится идентификация спектра ЭПР,

4) Из сравнения экспериментальных значений резонансных магнитных полей с найденными теоретически, определяют необходимые константы спинового гамильтониана.

## Информация, получаемая методом ЭПР ?

Она зашифрована как в величинах параметров спинового гамильтониана, так и в относительных интенсивностях и форме линий ЭПР, в температурных зависимостях параметров и формы линий.

Ширина линий ЭПР:

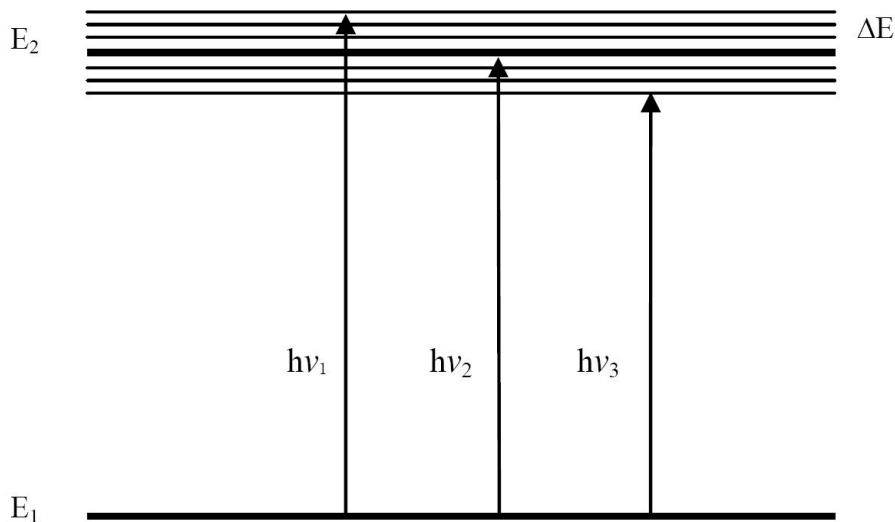


Схема энергетических уровней микросистемы и путей ее возбуждения

## Тонкая структура спектров ЭПР.

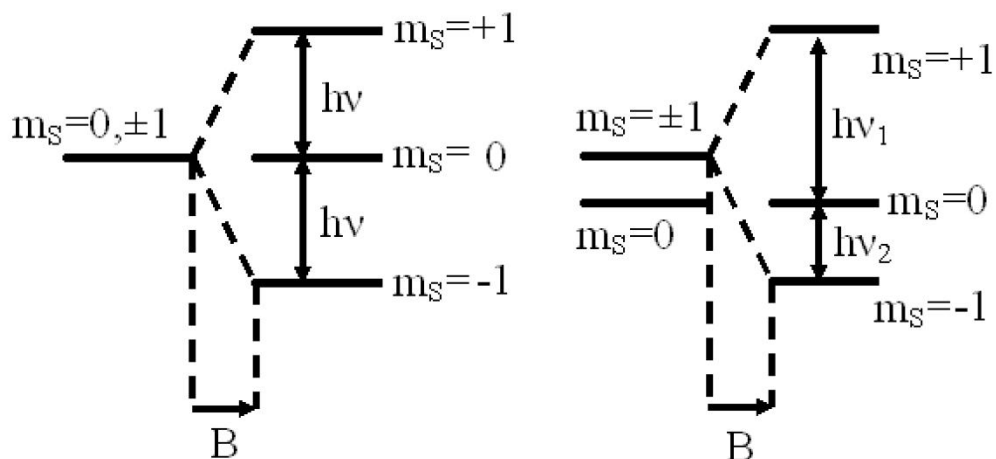


Схема энергетических уровней для триплетного состояния молекул нафталина ( $S = 1$ ) в отсутствие (а) и при наличии (б) крамерсовского расщепления в нулевом поле ( $\Delta E_{\text{Крам}} < \Delta E_{\text{Зем}}$ )

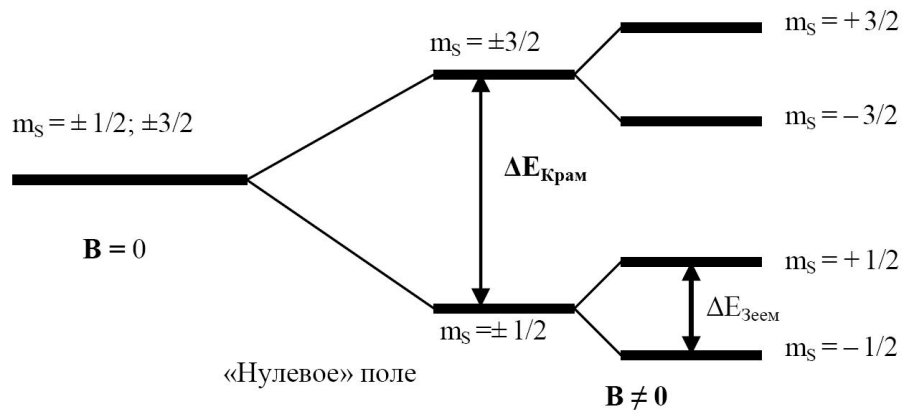
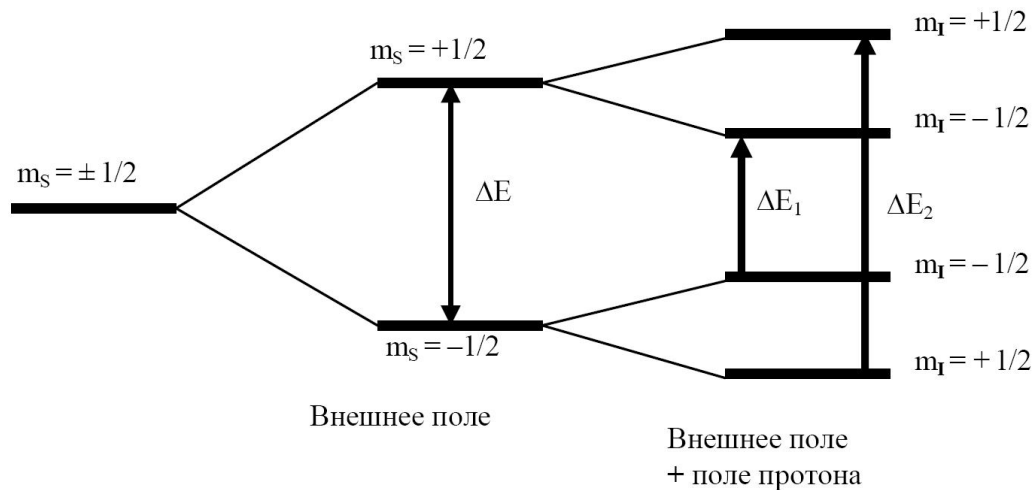


Схема энергетических уровней для систем со спином  $S = 3/2$  при наличии большого кramerсовского расщепления ( $\Delta E_{\text{Крам}} > \Delta E_{\text{зеем}}$ )

## Сверхтонкая структура спектров ЭПР



Расщепление уровней энергии электрона в атоме водорода под действием внешнего магнитного поля и поля протона

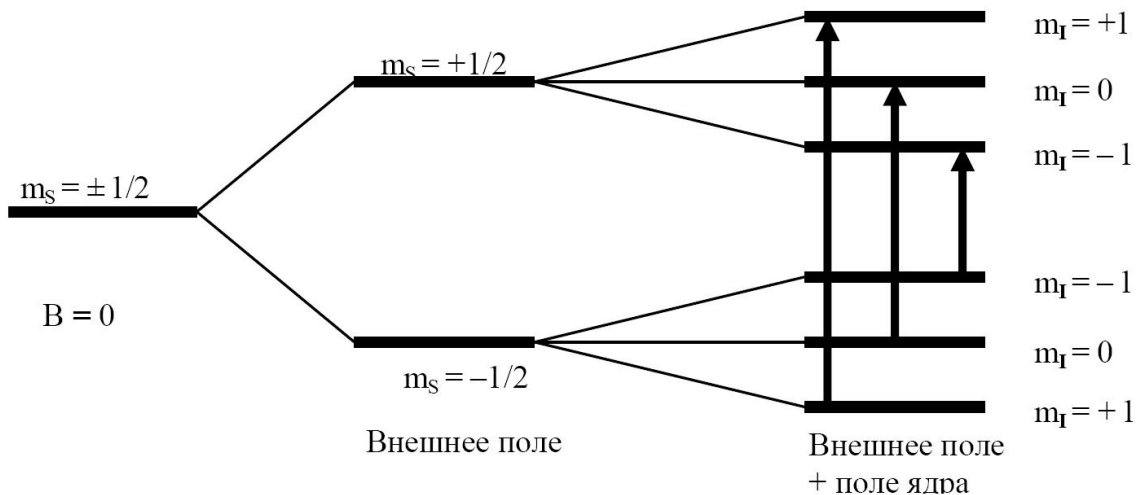
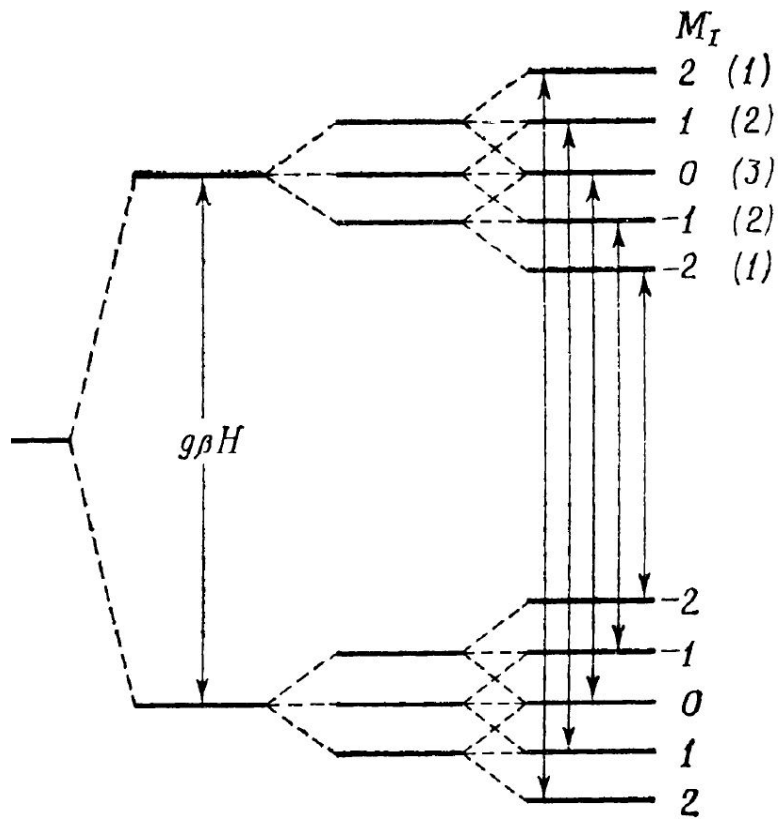
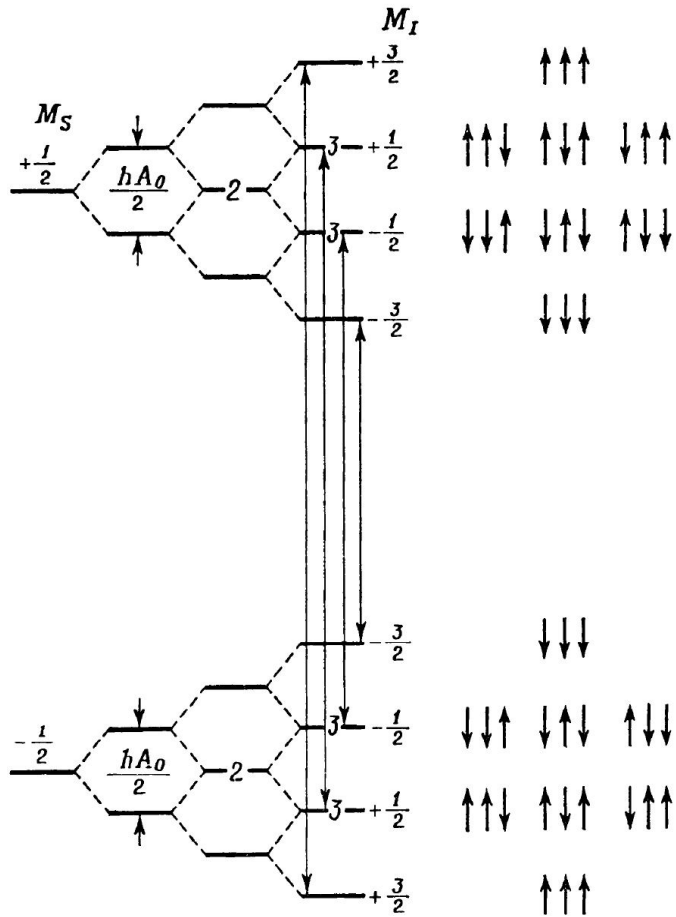
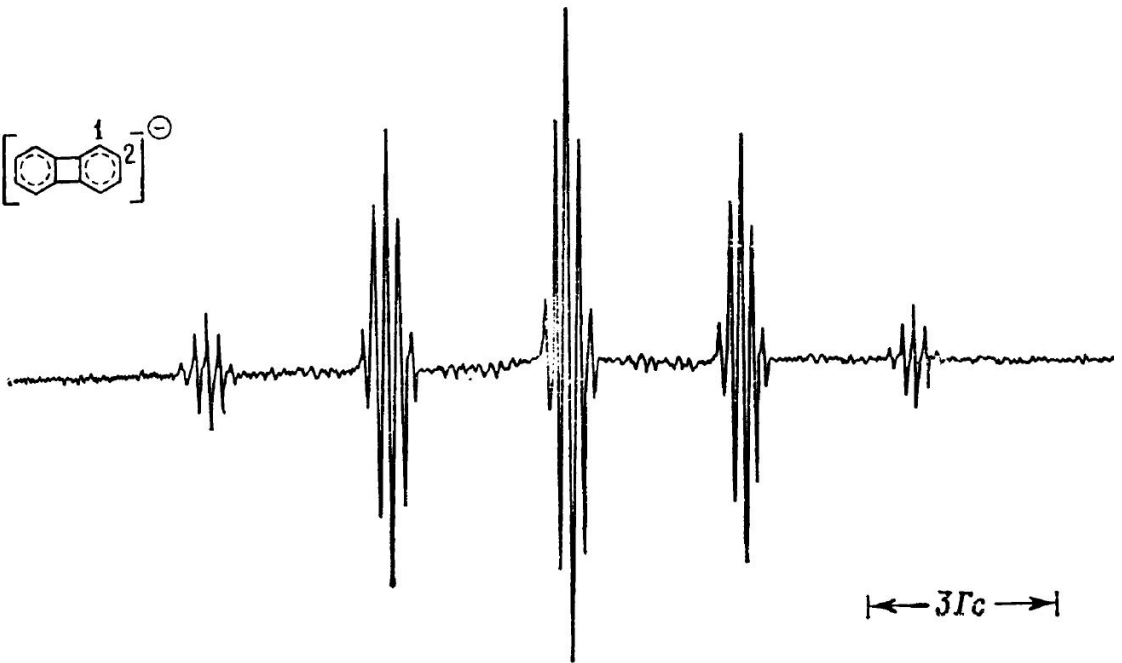
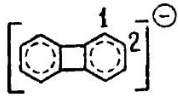


Схема расщепления энергетического уровня  $E_0$  электрона во внешнем поле и поле, создаваемом ядром дейтерия ( $I = 1$ )







## Основа метода ЭПР – формализм СПИНОВОГО ГАМИЛЬТОНИАНА

Спиновый гамильтониан (СГ) - это оператор энергии, определенный в пространстве спиновых переменных.

Получают этот оператор по теории возмущений, где в качестве нулевого приближения используются состояния нижнего орбитального синглета, возникающего в кристаллическом поле определенной симметрии.

Рассмотрим общий вид спиновых гамильтонианов для различных групп симметрии кристаллического поля (члены, соответствующие слабым взаимодействиям – сверхтонкое, квадрупольное и ядерное зеемановское взаимодействия, пока не включим из-за их малости):

1) кубическая –

$$H_S = B_4^0(O_4^0 - 5O_4^4) + B_6^0(O_6^0 - 21O_6^4) + g\beta_e \vec{H} \cdot \vec{S};$$

2) гексагональная –

$$H_S = B_2^0O_2^0 + B_4^0O_4^0 + B_6^0O_6^0 + B_6^6O_6^6 + g_{\parallel}\beta_e H_z S_z + g_{\perp}\beta_e (H_x S_x + H_y S_y);$$

3) тригональная –

$$H_S = B_2^0O_2^0 + B_4^0O_4^0 + B_4^3O_4^3 + B_6^0O_6^0 + B_6^3O_6^3 + B_6^6O_6^6 + g_{\parallel}\beta_e H_z S_z + q_{\perp}\beta_e (H_x S_x + H_y S_y);$$

4) тетрагональная –

$$H_S = B_2^0O_2^0 + B_4^0O_4^0 + B_4^4O_4^4 + B_6^0O_6^0 + B_6^4O_6^4 + g_{\parallel}\beta_e H_z S_z + q_{\perp}\beta_e (H_x S_x + H_y S_y);$$

5) ромбическая –

$$H_S = B_2^0O_2^0 + B_2^2O_2^2 + B_4^0O_4^0 + B_4^2O_4^2 + B_4^4O_4^4 + B_6^0O_6^0 + B_6^4O_6^4 + \beta_e (g_x H_x S_x + g_y H_y S_y + g_z H_z S_z).$$

**Энергии спиновых состояний и соответствующие волновые функции получают с использованием теории возмущений**

**В качестве оператора возмущения выступает сам спиновый гамильтониан !!!**

Во всех случаях мы будем иметь дело с вырожденным основным состоянием.

Чтобы получить секулярное уравнение, мы должны знать матричные элементы всех операторов, включенных в спиновый гамильтониан.

Начнем с матричных элементов операторов  $S_x$ ,  $S_y$  и  $S_z$ .

Матрицы этих операторов представляются на собственных функциях оператора  $S_z$ . Не равные нулю матричные элементы операторов  $S_x$ ,  $S_y$  и  $S_z$  определяются равенствами:

$$\langle M_S | S_x | M_S - 1 \rangle = \langle M_S - 1 | S_x | M_S \rangle = \frac{1}{2} \sqrt{S(S+1) - M_S(M_S - 1)};$$

$$\langle M_S | S_y | M_S - 1 \rangle = - \langle M_S - 1 | S_y | M_S \rangle = - \frac{i}{2} \sqrt{S(S+1) - M_S(M_S - 1)};$$

$$\langle M_S | S_z | M_S \rangle = M_S.$$

При спиновом моменте  $S = \frac{1}{2}$  **спиновые гамильтонианы** не содержат операторов типа  $O_n^m$  !!!

В результате при различных симметриях кристаллического поля мы должны рассматривать:

1) кубическая –

$$H_S = g\beta_e \vec{H} \cdot S;$$

2) гексагональная, тригональная и тетрагональная –

$$H_S = \beta_e [g_{\perp} (H_x S_x + H_y S_y) + g_{\parallel} H_z S_z];$$

3) ромбическая –

$$H_S = \beta_e (g_x H_x S_x + g_y H_y S_y + g_z H_z S_z).$$

При спиновых моментах  $S = 1$  и  $S = 3/2$  :

1) кубическая –

$$H_S = g\beta_e (H_x S_x + H_y S_y + H_z S_z);$$

2) гексагональная, тригональная и тетрагональная –

$$H_S = B_2^0 O_2^0 + g_{\parallel} \beta_e H_z S_z + g_{\perp} \beta_e (H_x S_x + H_y S_y);$$

5) ромбическая –

$$H_S = B_2^0 O_2^0 + B_2^2 O_2^2 + \beta_e (g_x H_x S_x + g_y H_y S_y + g_z H_z S_z).$$

При спиновых моментах  $S = 2$  и  $S = 5/2$  :

1) кубическая –

$$H_S = B_4^0 (O_4^0 - 5O_4^4) + g\beta_e (H_x S_x + H_y S_y + H_z S_z);$$

2) гексагональная –

$$H_S = B_2^0 O_2^0 + B_4^0 O_4^0 + g_{\parallel} \beta_e H_z S_z + g_{\perp} \beta_e (H_x S_x + H_y S_y);$$

3) тригональная –

$$H_S = B_2^0 O_2^0 + B_4^0 O_4^0 + B_4^3 O_4^3 + g_{\parallel} \beta_e H_z S_z + q_{\perp} \beta_e (H_x S_x + H_y S_y);$$

4) тетрагональная –

$$H_S = B_2^0 O_2^0 + B_4^0 O_4^0 + g_{\parallel} \beta_e H_z S_z + q_{\perp} \beta_e (H_x S_x + H_y S_y);$$

5) ромбическая –

$$H_S = B_2^0 O_2^0 + B_2^2 O_2^2 + B_4^0 O_4^0 + B_4^2 O_4^2 + B_4^4 O_4^4 + \beta_e (g_x H_x S_x + g_y H_y S_y + g_z H_z S_z).$$

При спиновых моментах  $S \geq 6$  :

1) кубическая –

$$H_S = B_4^0 (O_4^0 - 5O_4^4) + B_6^0 (O_6^0 - 21O_6^4) + g\beta_e (\vec{H} \cdot S);$$

2) гексагональная –

$$H_S = B_2^0 O_2^0 + B_4^0 O_4^0 + B_6^0 O_6^0 + B_6^6 O_6^6 + g_{\parallel} \beta_e H_z S_z + g_{\perp} \beta_e (H_x S_x + H_y S_y);$$

3) тригональная –

$$H_S = B_2^0 O_2^0 + B_4^0 O_4^0 + B_4^3 O_4^3 + B_6^0 O_6^0 + B_6^3 O_6^3 + B_6^6 O_6^6 + g_{\parallel} \beta_e H_z S_z + q_{\perp} \beta_e (H_x S_x + H_y S_y);$$

4) тетрагональная –

$$H_S = B_2^0 O_2^0 + B_4^0 O_4^0 + B_4^4 O_4^4 + B_6^0 O_6^0 + B_6^4 O_6^4 + \\ + g_{\parallel} \beta_e H_z S_z + q_{\perp} \beta_e (H_x S_x + H_y S_y);$$

5) ромбическая –

$$H_S = B_2^0 O_2^0 + B_2^2 O_2^2 + B_4^0 O_4^0 + B_4^2 O_4^2 + B_4^4 O_4^4 + B_6^0 O_6^0 + B_6^4 O_6^4 + \\ + \beta_e (g_x H_x S_x + g_y H_y S_y + g_z H_z S_z).$$

**Все эти СГ представлены в главных осях операторов !!!!**

**Матрицы некоторых операторов**, присутствующих в вышеприведенных спиновых гамильтонианах

**Спиновый момент  $S = 1/2$**

Матрица оператора  $S_x$

$M_S \backslash M_S$	+1/2	-1/2
+1/2		1/2
-1/2	1/2	

Матрица оператора  $S_y$

$M_S \backslash M_S$	+1/2	-1/2
+1/2		-i/2
-1/2	+i/2	

Матрица оператора  $S_z$

$M_S \backslash M_S$	+1/2	-1/2
+1/2	+1/2	
-1/2		-1/2

**Спиновый момент  $S = 1$**

Матрица оператора  $S_x$

$M_S \backslash M_S$	+1	0	-1
+		$\sqrt{2}/2$	
0	$\sqrt{2}/2$		$\sqrt{2}/2$
-		$\sqrt{2}/2$	

Матрица оператора  $S_y$

$M_S \backslash M_S$	+1	0	-1
+		$-i\sqrt{2}/2$	
0	$+i\sqrt{2}/2$		$-i\sqrt{2}/2$
-		$+i\sqrt{2}/2$	

Матрица оператора  $S_z$

$M_S \backslash M_S'$	+1	0	-1
+1	1		
0		0	
-1			-1

Матрица оператора  $O_2^0$

$M_S \backslash M_S'$	+1	0	-1
+1	1		
0		-2	
-1			1

Матрица оператора  $O_2^2$

$M_S \backslash M_S'$	+1	0	-1
+1			1
0			
-1	1		

Матрица оператора  $O_2^1$

$M_S \backslash M_S'$	+1	0	-1
+1		$\sqrt{2}/4$	
0	$\sqrt{2}/4$		$-\sqrt{2}/4$
-1		$-\sqrt{2}/4$	

**СПИНОВЫЙ МОМЕНТ  $S = 3/2$**

Матрица оператора  $O_2^0$

$M_S \backslash M_S'$	+3/2	+1/2	-1/2	-3/2
+3/2	+3			
+1/2		-3		
-1/2			-3	
-3/2				+3

Матрица оператора  $O_2^1$

$M_S \backslash M_S'$	+3/2	+1/2	-1/2	-3/2
+3/2		$\sqrt{3}/2$		
+1/2	$\sqrt{3}/2$		0	
-1/2		0		$-\sqrt{3}/2$
-3/2			$-\sqrt{3}/2$	

Матрица оператора  $O_2^2$

$M_S \backslash M_S$	+3/2	+1/2	-1/2	-3/2
+3/2			$\sqrt{3}$	
+1/2				$\sqrt{3}$
-1/2	$\sqrt{3}$			
-3/2		$\sqrt{3}$		

Матрица оператора  $S_X$

$M_S \backslash M_S$	+3/2	+1/2	-1/2	-3/2
+3/2		$\frac{\sqrt{3}}{2}$		
+1/2	$\frac{\sqrt{3}}{2}$		1	
-1/2		1		$\frac{\sqrt{3}}{2}$
-3/2			$\frac{\sqrt{3}}{2}$	

Матрица оператора  $S_Y$

$M_S \backslash M_S$	+3/2	+1/2	-1/2	-3/2
+3/2		$-i \cdot \frac{\sqrt{3}}{2}$		
+1/2	$+i \cdot \frac{\sqrt{3}}{2}$		$-i$	
-1/2		$+i$		$-i \cdot \frac{\sqrt{3}}{2}$
-3/2			$+i \cdot \frac{\sqrt{3}}{2}$	

Матрица оператора  $S_Z$

$M_S \backslash M_S$	+3/2	+1/2	-1/2	-3/2
+3/2	$+\frac{3}{2}$			
+1/2		$+\frac{1}{2}$		
-1/2			$-\frac{1}{2}$	
-3/2				$-\frac{3}{2}$

## Спиновый момент $S = 2$

Матрица оператора  $O_2^0$

$M_S \backslash M_S$	+2	+1	0	-1	-2
+2	+6				
+1		-3			
0			-6		
-1				-3	
-2					+6

Матрица оператора  $O_2^1$

$M_S \backslash M_S$	+2	+1	0	-1	-2
+2		3/2			
+1	3/2		$\sqrt{6}/4$		
0		$\sqrt{6}/4$		$-\sqrt{6}/4$	
-1			$-\sqrt{6}/4$		-3/2
-2				-3/2	

Матрица оператора  $O_2^2$

$M_S \backslash M_S$	+2	+1	0	-1	-2
+2			$\sqrt{6}$		
+1				3	
0	$\sqrt{6}$				$\sqrt{6}$
-1		3			
-2			$\sqrt{6}$		

Матрица оператора  $O_4^2$

$M_S \backslash M_S$	+2	+1	0	-1	-2
+2			$3\sqrt{6}$		
+1				-12	
0	$3\sqrt{6}$				$3\sqrt{6}$
-1		-12			
-2			$3\sqrt{6}$		

Матрица оператора  $S_X$

$M_S \backslash M_S$	+2	+1	0	-1	-2
+2		1			
+1	1		$\frac{\sqrt{6}}{2}$		
0		$\frac{\sqrt{6}}{2}$		$\frac{\sqrt{6}}{2}$	
-1			$\frac{\sqrt{6}}{2}$		1
-2				1	

Матрица оператора  $O_4^0$

$M_S \backslash M_S$	+2	+1	0	-1	-2
+2	+12				
+1		-48			
0			+72		
-1				-48	
-2					+12

Матрица оператора  $O_4^4$

$M_S \backslash M_S$	+2	+1	0	-1	-2
+2					+12
+1					
0					
-1					
-2	+12				

Матрица оператора  $S_Y$

$M_S \backslash M_S$	+2	+1	0	-1	-2
+2		$-i$			
+1	$+i$		$-i\frac{\sqrt{6}}{2}$		
0		$+i\frac{\sqrt{6}}{2}$		$-i\frac{\sqrt{6}}{2}$	
-1			$+i\frac{\sqrt{6}}{2}$		$-i$
-2				$+i$	

Матрица оператора  $S_z$ 

$M_S \backslash M_S$	+2	+1	0	-1	-2
+2	+2				
+1		+1			
0			0		
-1				-1	
-2					-2

Заметим, что размерности матриц операторов спинного гамильтониана равны  $(2S + 1) \times (2S + 1)$ , причем матрицы квадратные.

#### Следует учитывать простые правила:

- 1) Размерность матрицы определяет величина электронного спинного момента  $S$  (поэтому размерности матриц операторов  $S_x$ ,  $S_y$  и  $S_z$  одинаковые и равны  $(2S + 1) \times (2S + 1)$ ).
- 2) Операторы типа  $O_n^m$  могут быть включены в состав спинного гамильтониана только в том случае, когда  $n \geq 2S$ !!!

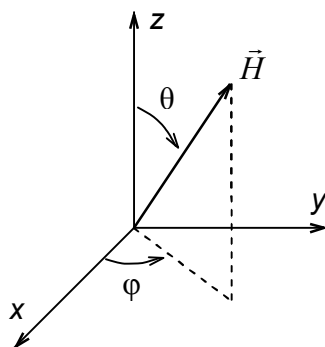
### Рассмотрим для начала, как находятся собственные значения и собственные функции спинного гамильтониана для случая орторомбической симметрии и $S = 1/2$ .

Выше уже было отмечено, что желательно спинные гамильтонианы (СГ) представлять в главных осях его операторов !!!

Направления главных осей операторов спинного гамильтониана определяются из эксперимента: если симметрия парамагнитного комплекса не ниже орторомбической, то искомые направления соответствуют экстремальным значениям эффективного g-фактора и экстремальным расщеплениям в тонкой, сверхтонкой и суперсверхтонкой структурах регистрируемых спектров ЭПР.

Главным осям операторов СГ ставятся в соответствие оси декартовой системы координат. Именно в такой системе декартовых осей и представляется вектор напряженности внешнего постоянного магнитного поля, действующего на образец с исследуемыми парамагнитными комплексами.





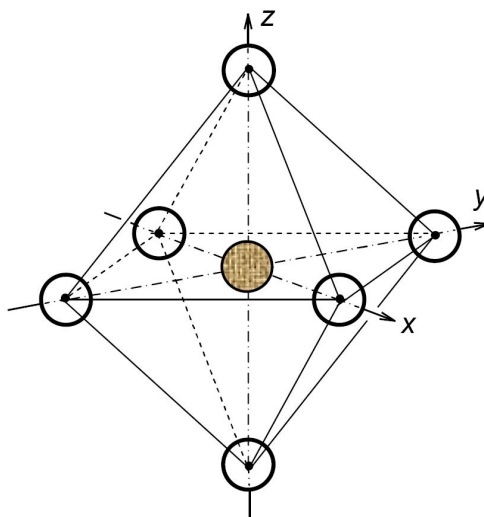
$$\begin{cases} H_x = H \cdot \sin \theta \cos \varphi \\ H_y = H \cdot \sin \theta \sin \varphi \\ H_z = H \cos \theta \end{cases}$$

### Переходим

к вопросу о вычислении собственных значений и собственных функций (ВФ) спиновых гамильтонианов (СГ), используемых для описания спектров ЭПР различных парамагнитных комплексов в материалах.

В качестве примера будем рассматривать парамагнитные комплексы, в которых парамагнитный ион имеет в своем окружении шесть ближайших отрицательно заряженных ионов (лигандов).

Предположим, что координационным многогранником парамагнитного иона является искаженный октаэдр с орторомбической симметрией.



Парамагнитный комплекс с координационным многогранником в виде орторомбически искаженного октаэдра.

Итак, мы сейчас рассматриваем

**случай парамагнитного комплекса со спиновым моментом  $S = 1/2$ .**

В этом случае имеем спиновый гамильтониан:

$$H_S = \beta_e (g_x H_x S_x + g_y H_y S_y + g_z H_z S_z),$$

где

$$H_x = H \cdot \sin \theta \cos \varphi, \quad H_y = H \cdot \sin \theta \sin \varphi, \quad H_z = H \cos \theta.$$

Так как в данном случае  $2S = 1$ , то ни один из указанных выше операторов  $O_n^m$  в спиновый гамильтониан мы не включили.

Выше мы уже указали вид матриц операторов  $S_x$ ,  $S_y$  и  $S_z$  для  $S=1/2$ .

Матрица оператора  $S_x$

$M_S \backslash M_S'$	+1/2	-1/2
+1/2		1/2
-1/2	1/2	

Матрица оператора  $S_y$

$M_S \backslash M_S'$	+1/2	-1/2
+1/2		-i/2
-1/2	+i/2	

Матрица оператора  $S_z$

$M_S \backslash M_S'$	+1/2	-1/2
+1/2	+1/2	
-1/2		-1/2

Отметим, что эти матрицы представлены на собственных функциях оператора  $S_z$

Получим матрицу спинового гамильтониана  $H_S = \beta_e (g_x H_x S_x + g_y H_y S_y + g_z H_z S_z)$  на этих же ВФ:

Матрица СГ  $H_S = \beta_e (g_x H_x S_x + g_y H_y S_y + g_z H_z S_z)$  для  $S = 1/2$

$M_S \backslash M_S'$	+1/2	-1/2
+1/2	$(+1/2)\beta_e g_z H_z$	$(+1/2)\beta_e [g_x H_x - i \cdot g_y H_y]$
-1/2	$(+1/2)\beta_e [g_x H_x + i \cdot g_y H_y]$	$(-1/2)\beta_e g_z H_z$

Для краткости обозначим:

$$A = (+1/2)\beta_e g_z H_z; \quad B = (-1/2)\beta_e g_z H_z; \quad C = (+1/2)\beta_e g_x H_x; \quad D = (+1/2)\beta_e g_y H_y.$$

В этом простом виде матрица рассматриваемого СГ  $H_S = \beta_e (g_x H_x S_x + g_y H_y S_y + g_z H_z S_z)$  будет иметь вид:

$M_S \backslash M_S'$	+1/2	-1/2
+1/2	$A$	$C - i \cdot D$
-1/2	$C + i \cdot D$	$B$

Получили эрмитову матрицу с комплексными матричными элементами.

Если магнитное вектор напряженности внешнего магнитного поля  $\vec{H}$  вращается в плоскости  $zOx$ , то при таком вращении всегда выполняется равенство  $H_y = 0$ .

В таком случае рассматриваемая матрица будет иметь действительные матричные элементы (но она по прежнему удовлетворяет условию эрмитовости !!!).

$M_S \backslash M_S$	+1/2	-1/2
+1/2	A	C
-1/2	C	B

Для начала рассмотрим проблему собственных значений и собственных функций матриц эрмитовых операторов размерностью  $2 \times 2$ .

Сначала рассмотрим действительную матрицу размерностью  $2 \times 2$ , а затем – комплексную матрицу  $2 \times 2$ .

### A. Собственные значения собственные функции действительной симметричной матрицы $2 \times 2$

Допустим, что мы имеем матрицу  $2 \times 2$

$$\begin{pmatrix} |1\rangle & |2\rangle \\ A & C \\ C & B \end{pmatrix},$$

представленную на базисных действительных ВФ  $|1\rangle$  и  $|2\rangle$ . Собственные значения такой матрицы будут следующими:

$$\varepsilon_{1,2} = \frac{(A + B) \pm \sqrt{(A - B)^2 + 4 \cdot C^2}}{2}.$$

Собственная ВФ,  $\Psi_1$ , относящаяся к состоянию с энергией

$$\varepsilon_1 = \frac{(A + B) + \sqrt{(A - B)^2 + 4 \cdot C^2}}{2}, \quad (1)$$

может быть записана в виде:

$$\Psi_1 = c_1 \cdot |1\rangle + c_2 \cdot |2\rangle, \quad \Psi_1 = \cos \alpha \cdot |1\rangle + \sin \alpha \cdot |2\rangle, \quad (2),$$

а собственная ВФ,  $\Psi_2$ , относящаяся к состоянию с энергией

$$\varepsilon_2 = \frac{(A + B) - \sqrt{(A - B)^2 + 4 \cdot C^2}}{2}, \quad (3),$$

будет иметь вид (с учетом нормированности и ортогональности к  $\Psi_1^{(i)}$ ):

$$\Psi_2 = -c_2 \cdot |1\rangle + c_1 \cdot |2\rangle. \quad \Psi_2 = -\sin \alpha \cdot |1\rangle + \cos \alpha \cdot |2\rangle. \quad (4)$$

где коэффициенты  $c_1$  и  $c_2$  могут быть определены из равенства (секулярного уравнения):

$$\begin{pmatrix} A - \varepsilon_1 & C \\ C & B - \varepsilon_1 \end{pmatrix} \cdot \begin{pmatrix} c_1 \\ c_2 \end{pmatrix} = 0, \quad (5)$$

или из равенства (секулярного уравнения):

$$\begin{pmatrix} A - \varepsilon_2 & C \\ C & B - \varepsilon_2 \end{pmatrix} \cdot \begin{pmatrix} -c_2 \\ c_1 \end{pmatrix} = 0. \quad (5a)$$

Очевидно, что величины  $c_1$  и  $c_2$ , определенные из этих двух равенств должны совпадать!!!

Докажем это.

Сначала определим эти коэффициенты для собственной функции  $\Psi_1$ ,

$$\Psi_1 = \begin{pmatrix} c_1 \\ c_2 \end{pmatrix}, \quad \Psi_1 = \begin{pmatrix} c_1 \\ c_2 \end{pmatrix} \equiv \begin{pmatrix} \cos \alpha \\ \sin \alpha \end{pmatrix}.$$

которая соответствует собственному значению  $\varepsilon_1$ ,

$$\varepsilon_1 = \frac{(A+B) + \sqrt{(A-B)^2 + 4C^2}}{2}$$

Из выражения (5) следуют два равенства:

$$\begin{aligned} 1) (A - \varepsilon_1) \cdot c_1 + C \cdot c_2 &= 0 & (A - \varepsilon_1) \cdot \cos \alpha + C \cdot \sin \alpha &= 0; \\ 2) C \cdot c_1 + (B - \varepsilon_1) \cdot c_2 &= 0 & C \cdot \cos \alpha + (B - \varepsilon_1) \cdot \sin \alpha &= 0. \end{aligned} \quad (6)$$

Чтобы избежать неопределенности «0/0» (реализующуюся при  $C = 0$ , см ниже), следует использовать не первое равенство системы (6), а второе,

$$C \cdot c_1 + (B - \varepsilon_1) \cdot c_2 = 0. \quad C \cdot \cos \alpha = -(B - \varepsilon_1) \cdot \sin \alpha \dots\dots\dots$$

В результате получаем

$$\frac{c_1}{c_2} = -\frac{(B - \varepsilon_1)}{C} = -\frac{(B - \varepsilon_1)/N}{C/N}, \quad \begin{pmatrix} c_1 \\ c_2 \end{pmatrix} \equiv \begin{pmatrix} \cos \alpha \\ \sin \alpha \end{pmatrix}$$

откуда

$$c_1 = (\varepsilon_1 - B)/N, \quad c_2 = C/N. \quad (7)$$

В последних равенствах:

$$N^2 = (\varepsilon_\Delta)^2 + C^2, \quad \varepsilon_\Delta = [(A - B) + \sqrt{(A - B)^2 + 4C^2}] / 2.$$

Здесь можно показать, что

$$B - \varepsilon_1 = B - \frac{(A+B) + \sqrt{(A-B)^2 + 4C^2}}{2} = \frac{2B - (A+B) - \sqrt{(A-B)^2 + 4C^2}}{2} = \frac{(B-A) - \sqrt{X}}{2},$$

$$B - \varepsilon_1 = -\frac{(A-B) + \sqrt{(A-B)^2 + 4C^2}}{2} = -\varepsilon_\Delta.$$

$$\varepsilon_1 - B = \varepsilon_\Delta.$$

ВЫШЕ ИСПОЛЬЗОВАЛИ ОБОЗНАЧЕНИЕ:

$$\varepsilon_\Delta = \frac{(A-B) + \sqrt{(A-B)^2 + 4C^2}}{2}. \quad \varepsilon_\Delta = [(A-B) + \sqrt{(A-B)^2 + 4C^2}]/2; \quad \varepsilon_\Delta = (\varepsilon_1 - B).$$

Используя такое обозначение, получаем:

$$c_1 = \varepsilon_\Delta / N, \quad c_2 = C / N.$$

Точно также

из выражения (5a)

$$\begin{pmatrix} A - \varepsilon_2 & C \\ C & B - \varepsilon_2 \end{pmatrix} \cdot \begin{pmatrix} -c_2 \\ c_1 \end{pmatrix} = 0. \quad (5a)$$

следуют два равенства:

$$1) (A - \varepsilon_2) \cdot (-c_2) + C \cdot c_1 = 0; \quad (6a)$$

$$2) C \cdot (-c_2) + (B - \varepsilon_2) \cdot c_1 = 0.$$

Чтобы избежать неопределенности «0/0» (реализующуюся при  $C = 0$ , см ниже), следует использовать не первое равенство системы (6a), а второе,

$$(A - \varepsilon_2) \cdot (-c_2) + C \cdot c_1 = 0.$$

В результате получаем

$$(A - \varepsilon_2) \cdot c_2 = C \cdot c_1, \quad \frac{c_2}{c_1} = \frac{C}{(A - \varepsilon_2)}, \quad \begin{pmatrix} c_1 \\ c_2 \end{pmatrix} \equiv \begin{pmatrix} \cos \alpha \\ \sin \alpha \end{pmatrix}$$

$$\frac{c_2}{c_1} = \frac{C/N}{(A - \varepsilon_2)/N},$$

где

$$\varepsilon_2 = \frac{(A+B) - \sqrt{(A-B)^2 + 4 \cdot C^2}}{2},$$

$$A - \varepsilon_2 = \frac{2A - (A+B) + \sqrt{(A-B)^2 + 4 \cdot C^2}}{2} = \frac{(A-B) + \sqrt{(A-B)^2 + 4 \cdot C^2}}{2} = +\varepsilon_\Delta$$

и

$$\frac{c_2}{c_1} = \frac{C/N}{\varepsilon_\Delta/N}$$

откуда

$$c_1 = \varepsilon_\Delta / N, \quad c_2 = C / N. \quad \varepsilon_\Delta = [(A-B) + \sqrt{(A-B)^2 + 4C^2}]/2 \quad (7)$$

Находим:

$$\begin{aligned} [c_1]^2 &= (\varepsilon_\Delta)^2 / N^2, \\ [c_2]^2 &= C^2 / N^2, \\ c_1 \cdot c_2 &= \{\varepsilon_\Delta \cdot C\} / N^2, \\ N^2 &= (\varepsilon_\Delta)^2 + C^2. \end{aligned} \quad (8)$$

Можно показать, что если матрицу

$$\begin{pmatrix} A & C \\ C & B \end{pmatrix}$$

представить на его собственных функциях  $\Psi_1$  и  $\Psi_2$ , то получится диагональная матрица.

Для этого следует проверить справедливость равенства

$$\begin{aligned} \begin{pmatrix} c_1 & c_2 \\ -c_2 & c_1 \end{pmatrix} \cdot \begin{pmatrix} A & C \\ C & B \end{pmatrix} \cdot \begin{pmatrix} c_1 & -c_2 \\ c_2 & c_1 \end{pmatrix} &= \begin{pmatrix} c_1 & c_2 \\ -c_2 & c_1 \end{pmatrix} \cdot \begin{pmatrix} H_{11} & H_{12} \\ H_{21} & H_{22} \end{pmatrix} \cdot \begin{pmatrix} c_1 & -c_2 \\ c_2 & c_1 \end{pmatrix} = \\ &= \begin{pmatrix} H_{11}^d & H_{12}^d \\ H_{21}^d & H_{22}^d \end{pmatrix} \equiv \begin{pmatrix} \varepsilon_1 & 0 \\ 0 & \varepsilon_2 \end{pmatrix}, \end{aligned}$$

где

$$\Psi_1 = \begin{pmatrix} c_1 \\ c_2 \end{pmatrix}, \quad \Psi_2 = \begin{pmatrix} -c_2 \\ c_1 \end{pmatrix}.$$

**Итак, наша матрица**

$M_S \backslash M_S$	+1/2	-1/2
+1/2	A	C - i · D
-1/2	C + i · D	B

является эрмитовой матрицей с комплексными матричными элементами.

Однако в частном случае, когда вектор  $\vec{H}$  **вращается в плоскости zOx**, то при таком вращении  $D = 0$  и матрица СГ становится действительной.

Значения искоемых энергий определяются равенством:

$$\varepsilon_{1,2} \equiv \varepsilon_{\pm} = \frac{1}{2} [(A + B) \pm \sqrt{(A - B)^2 + 4(C + i \cdot D)(C - i \cdot D)}].$$

Выполнив подстановку:

$$A = (+1/2)\beta_e g_z H_z; \quad B = (-1/2)\beta_e g_z H_z; \quad C = (+1/2)\beta_e g_x H_x; \quad D = (+1/2)\beta_e g_y H_y,$$

приходим к равенству:

$$\varepsilon_{\pm} = \pm \frac{1}{2} \beta_e g_{eff} |\vec{H}|,$$

где величина

$$g_{eff} = \sqrt{g_x^2 \cos^2 \varphi \sin^2 \theta + g_y^2 \sin^2 \varphi \sin^2 \theta + g_z^2 \cos^2 \theta}$$

называется эффективным g-фактором.

Вспомним, что число уровней энергий равно 2, поскольку для  $S = 1/2$  число спиновых состояний равно  $2S+1 = 2$

Зависимость энергий двух уровней от направления вектора напряженности внешнего магнитного поля определяется эффективным g-фактором ( $g_{eff}$ ).

Видно, что при любом значении  $\varphi$  и  $\theta = 0^\circ$  имеем  $g_{eff} = g_z$ ,

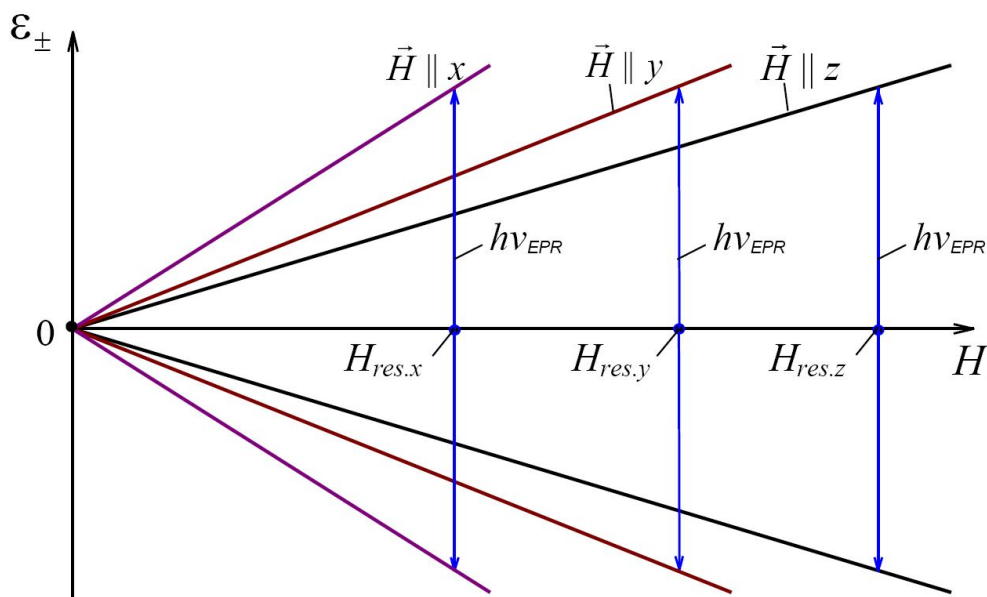
при  $\varphi = 0^\circ$  и  $\theta = 90^\circ$  имеем  $g_{eff} = g_x$ ,

при  $\varphi = 90^\circ$  и  $\theta = 90^\circ$  имеем  $g_{eff} = g_y$ .

Видим также, что энергии двух уровней **линейно зависят от величины  $H$** :

$$\varepsilon_+ = +\frac{1}{2} \beta_e g_{eff} |\vec{H}|, \quad \varepsilon_- = -\frac{1}{2} \beta_e g_{eff} |\vec{H}|$$

Следовательно, графики зависимостей  $\varepsilon_+(\vec{H})$  и  $\varepsilon_-(\vec{H})$  будут прямыми наклонными линиями (например, для  $g_x > g_y > g_z$ ):



На этом рисунке показаны положения единственной линии ЭПР, наблюдаемой в кристаллическом материале с парамагнитными комплексами орторомбической симметрии с  $S = 1/2$  в трех главных ориентациях кристалла относительно вектора напряженности внешнего магнитного поля, действующего на исследуемый материал.

Вероятности резонансных переходов с поглощением мощности электромагнитной волны с частотой  $\nu$  оказываются максимальными в случае, когда вектор магнитной компоненты электромагнитной волны, действующей в резонаторе спектрометра ЭПР на образец, перпендикулярна вектору напряженности внешнего магнитного поля, действующего на этот же самый образец.

**Пусть g-тензор анизотропный** (например, случай  $g_x > g_y > g_z$ ), **тогда**  $H_x < H_y < H_z$ .

При вращении магнитного поля в плоскости  $xOy$  резонансное значение напряженности внешнего магнитного поля будет от  $H_{res.x}$  до  $H_{res.y}$  (т.е. возрастет).

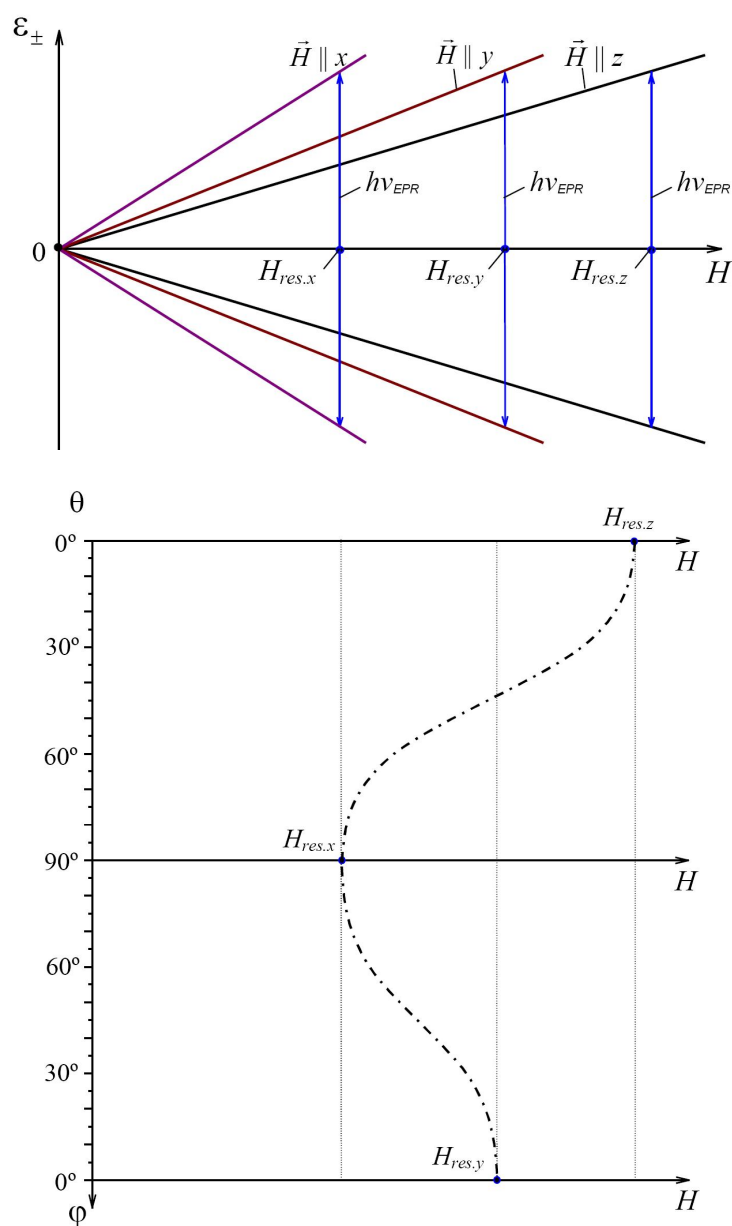
При вращении в плоскости  $xOz$  магнитное поле также возрастает от  $H_{res.x}$  до  $H_{res.z}$ .

При  $H \parallel x$   $H_{res}$  будет иметь минимальные значения относительно обоих поворотов в плоскости  $xOy$  и  $xOz$  - **двойной минимум**.

Если  $H \parallel y$ , то  $H_{res}$  при вращении в плоскости  $xOy$  имеет максимум, а в плоскости  $yOz$  - минимум.

При  $H \parallel z$  - имеем двойной максимум.

### Представим полученные результаты на рисунках



**Таким образом,**

если выполняется условие сильных магнитных полей,

то для нахождения направлений осей симметрии исследуемого парамагнитного комплекса (являющихся также и главными осями g-тензора) **надо искать** направления в кристалле, при которых резонансные значения внешнего магнитного поля имеют экстремум.