

# Способы бестраншейной прокладки кабелей



## Бестраншейная прокладка кабеля в земле.

На протяженных участках при отсутствии на трассе подземных коммуникаций, пересечений с инженерными сооружениями, естественных препятствий и твердых покрытий находит применение **бестраншейная прокладка кабеля в земле**. При этом используют специальные самоходные или передвигаемые тяговыми механизмами кабелеукладчики.

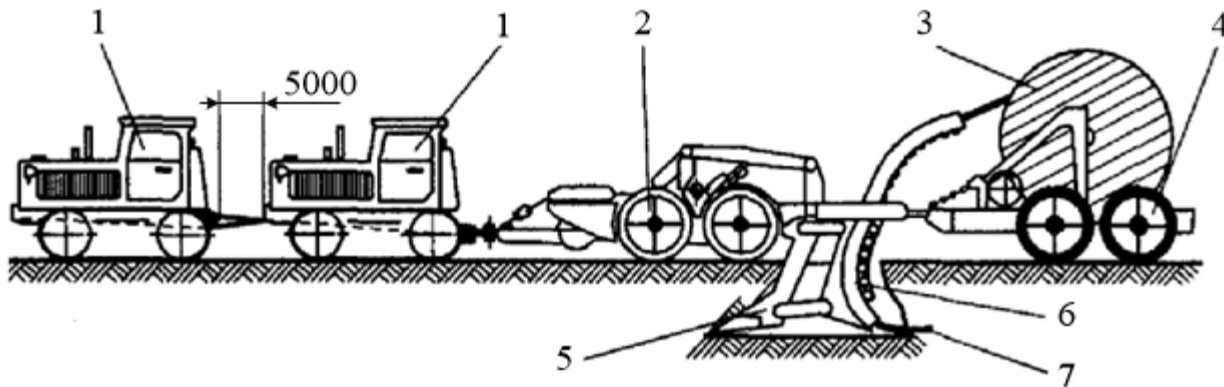


Рисунок. Механизированная колонна для бестраншейной прокладки кабеля:  
1 – тяговый трактор; 2 – пассивный кабелеукладчик; 3 – барабан с кабелем;  
4 – кабельный транспортер; 5 – нож; 6 – кассета для кабеля; 7 – кабель

До начала работ по бестраншейной прокладке кабеля трассу кабельной линии размечают вехами и расчищают от пней, корней деревьев, выравнивают бугры грунта, засыпают ямы и т.д. для обеспечения прохода кабелеукладчика.

При работе кабелеукладчик ножом разрезает и раздвигает грунт до образования щели, в которую по мере продвижения механизма укладывается кабель, сматываемый с барабана. Выполнение «подушки», присыпка кабеля слоем мелкой земли и механическая защита кабеля при этом не требуется.

В процессе прокладки глубина заложения кабеля контролируется мерной планкой через каждые 20-50 метров. Перед окончанием размотки кабеля с одного барабана конец его внахлест скрепляют с концом кабеля другого барабана, затем в этом месте вырывают котлован и монтируют соединительную муфту. При прокладке необходимо учитывать строительную длину кабелей на барабанах, чтобы соединительные муфты приходились в местах, удобных для монтажа и эксплуатации, и не оказались в заболоченных местах, оврагах и т.д.

Кабелеукладчиками прокладывают одиночные бронированные кабели напряжением до 10 кВ со свинцовой или алюминиевой оболочкой. Этот способ прокладки снижает трудоемкость работ в 7-8 раз по сравнению с прокладкой кабеля в траншее.

<https://www.youtube.com/watch?v=Tsr4ijfxnHI>

<https://www.youtube.com/watch?v=2IZrsPk6CJ0>



## Горизонтально-направленное бурение (ГНБ)



Бестраншейная прокладка инженерных коммуникаций методом горизонтально направленного бурения (ГНБ) – это способ образования скважины с запроектированными характеристиками, непрерывным контролем процесса бурения и корректировкой трассы в процессе ее строительства.

**Горизонтально направленное бурение** на сегодняшний день считается наиболее быстрым и надежным способом проведения необходимых коммуникаций.

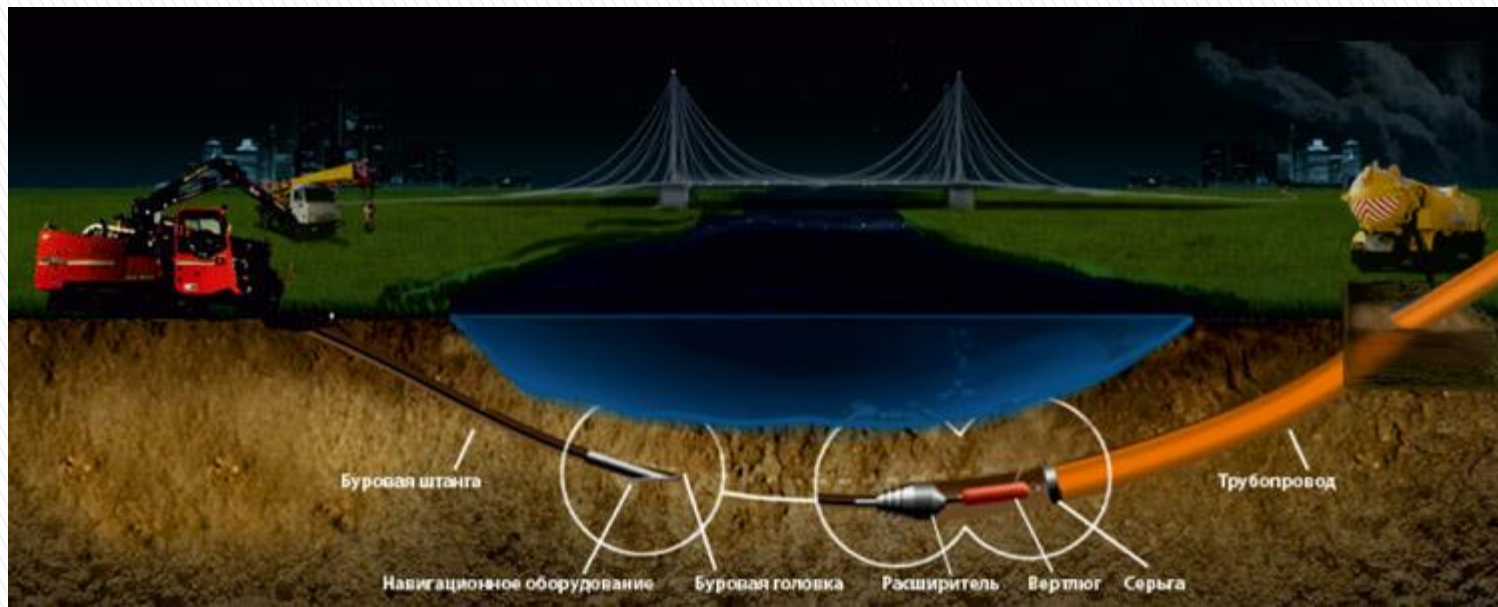
Прокладка инженерных коммуникаций посредством ГНБ позволяет сократить расходы и при этом получить высокий уровень качества строительных работ за рекордно короткие сроки.

Следует также отметить, что скорость прокладки подземных трубопроводов традиционным методом почти в три раза ниже скорости прокладки трубопроводов бестраншейным методом. При этом экономия финансовых средств при прокладке кабелей и труб бестраншейным способом, особенно методом ГНБ, составляет от 30 до 50% стоимости работ традиционным способом (с рытьем траншей и котлованов).

Львиная доля затрат при открытой прокладке кабелей в траншеях приходится на земляные работы, а в случае прокладки коммуникации на территориях городской среды возникают транспортные затраты, связанные с перевозкой грунта. При использовании бестраншейной прокладки кабелей методом ГНБ земляные работы сведены к минимуму.

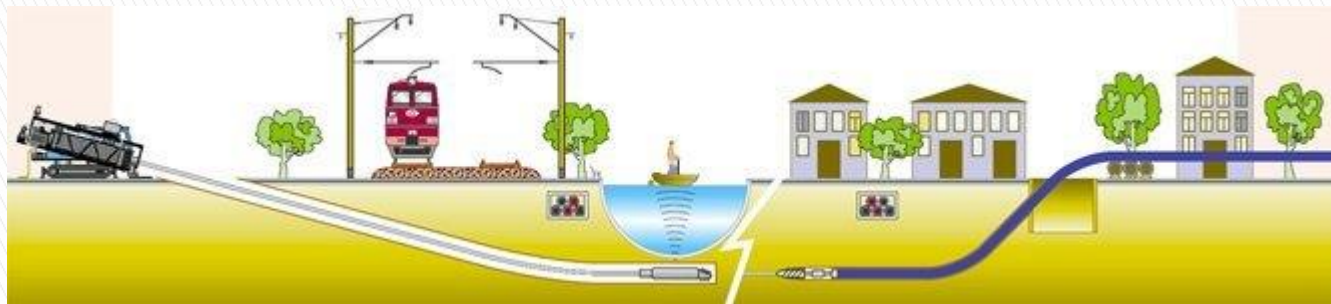
# Места прокладки с помощью ГНБ

Под реками, озерами, оврагами,  
сельскохозяйственными объектами



# Места прокладки с помощью ГНБ

Под действующими железнодорожными путями, автомобильными дорогами, взлетно-посадочными полосами аэропортов



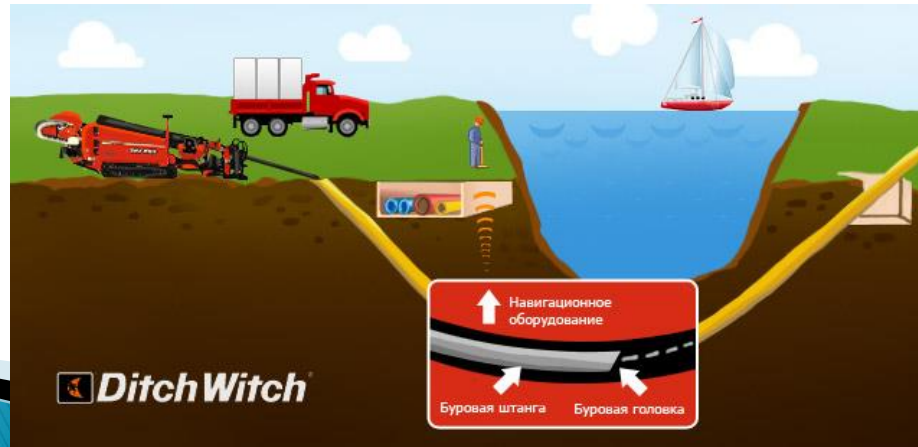


# Технология выполнения работ по прокладке кабелей методом горизонтального направленного бурения

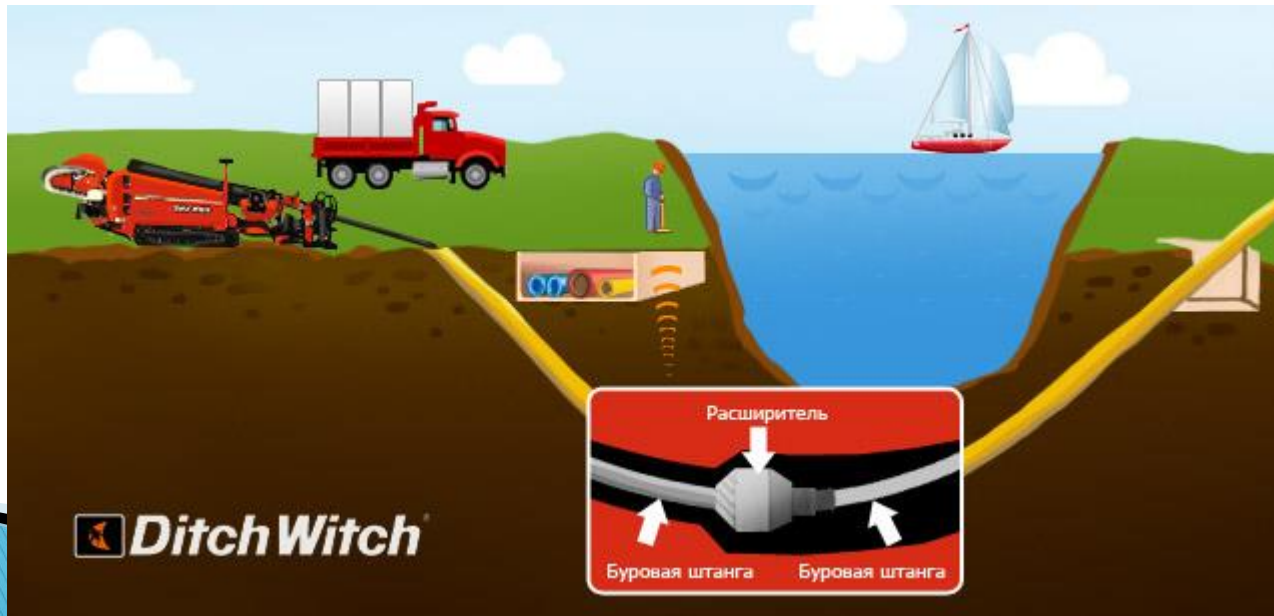
Перед началом работ тщательно изучаются свойства и состав грунта, дислокация существующих подземных коммуникаций, оформляются соответствующие разрешения и согласования на производство подземных работ. Осуществляется выборочное зондирование грунтов и, при необходимости, шурфление особо сложных пересечений трассы бурения с существующими коммуникациями. Результаты этих работ имеют определяющее значение для выбора траектории и тактики строительства скважины

## Направленное бурение пилотной скважины по заданной проектом трассе.

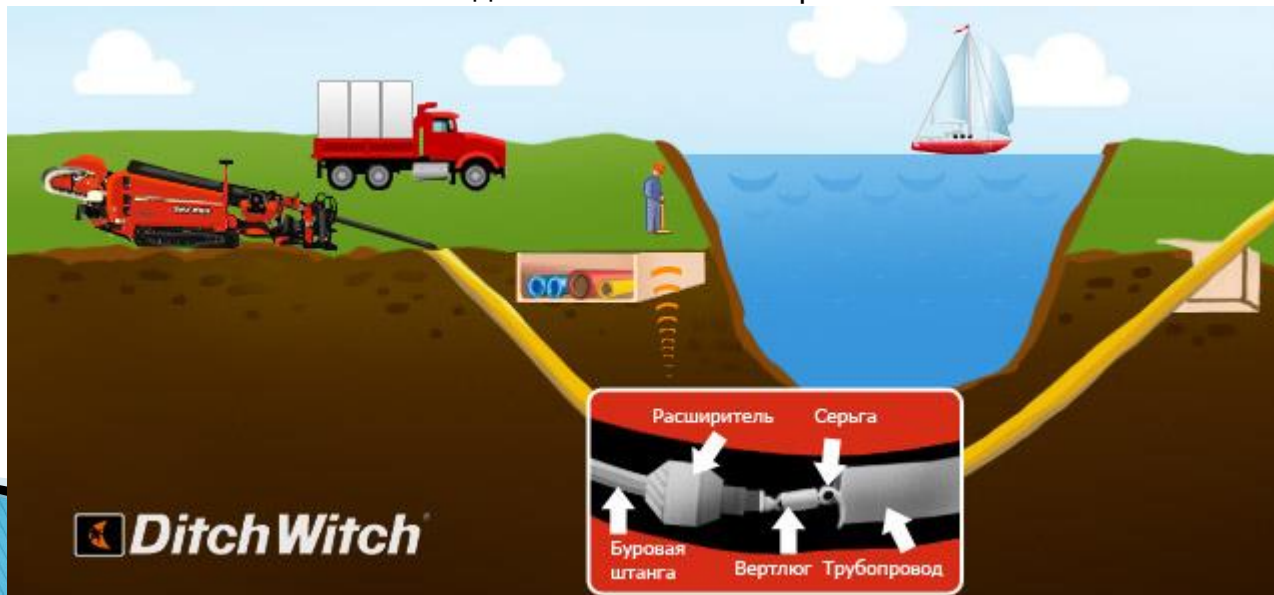
Бурение пилотной скважины осуществляется при помощи породоразрушающего инструмента - буровой головки со скосом в передней части и встроенным излучателем (зондом). Буровая головка соединена посредством полого корпуса с гибкой приводной штангой, что позволяет управлять процессом строительства пилотной скважины и обходить выявленные на этапе подготовки к бурению подземные препятствия в любом направлении в пределах естественного изгиба протягиваемой рабочей нити.



**Расширение скважины.** Однократное или последовательно-многоразовое расширение скважины до образования бурового канала осуществляется после завершения пилотного бурения. При этом буровая головка отсоединяется от буровых штанг и вместо нее присоединяется **риммер** – расширитель обратного действия. Приложением тягового усилия с одновременным вращением риммер протягивается через створ скважины в направлении буровой установки, расширяя пилотную скважину до необходимого для протаскивания трубопровода диаметра. Для обеспечения беспрепятственного протягивания кабеля через расширенную скважину ее диаметр должен на 25-30% превышать диаметр кабеля.



**Протягивание кабеля.** Протягивание кабеля через буровой канал осуществляется по направлению от точки выхода бура на поверхность к буровой установке, с минимальным перерывом после завершения расширения. На противоположной от буровой установки стороне скважины располагается готовая к протягиванию плеть кабеля. На передний конец кабеля устанавливают оголовок сферической формы для предотвращения врезания кабеля в стенки скважины и снижения лобового сопротивления при протягивании. Конец кабеля крепится к риммеру через вертлюг, в результате вращательное движение не передается трубе. Буровая установка затягивает в скважину плеть протягиваемого кабеля по проектной траектории, при этом осуществляется контроль усилия тяжения кабеля и постоянная подача в скважину бурового раствора. Процесс протягивания должен идти без остановок и перерывов (исключая обоснованные технологической необходимостью подсоединения новых плетей или звеньев), для предотвращения заклинивания кабеля в скважине. Не следует начинать протягивание, если невозможно завершить его до конца, из-за ограничений на работу в ночное время. Если протягивание все же начато, следует использовать все организационно-технологические возможности для его полного завершения.



# Метод прокола



Бестраншейная прокладка методом прокола будет иметь определенные отличия с проведением горизонтального бурения. Основным отличием считается то, что пилотная скважина будет формироваться с помощью прокола.

Под проколом специалисты подразумевают продавливание грунта с помощью специальной металлической штанги. Бестраншейная прокладка электрокабеля подобным методом будет подразумевать в себе уплотнение грунта и поэтому нет необходимости выполнять его дополнительное укрепление.

Подобная работа будет осуществляться из траншеи в другую траншею. В первом котловане специалисты будут устанавливать специальную прокалывающую установку. Когда наконечник штанги выйдет в приемную траншею, то в этом случае его заменят на специальный расширитель и канал будет расширяться в обратном направлении. Благодаря проведению подобных работ в грунте образуется специальное отверстие, стенки которого уже будут уплотнены.



# Заключение

Преимущества прокладки кабелей методом ГНБ и методом прокола по сравнению с траншейной прокладкой:

- ▶ Сокращение сроков и объема организационно-технических согласований перед началом работ в связи с отсутствием необходимости остановки движения всех видов наземного транспорта, перекрытия автомобильных и железных дорог;
- ▶ Сокращение сроков производства работ;
- ▶ Сокращение количества привлекаемой для прокладки кабелей тяжелой техники и рабочей силы;
- ▶ Уменьшение стоимости работ;
- ▶ Сохранение природного ландшафта и экологического баланса в местах проведения работ.