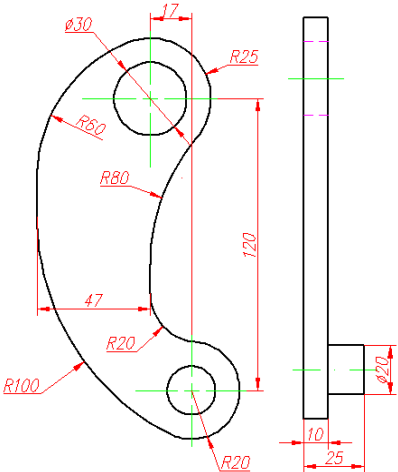
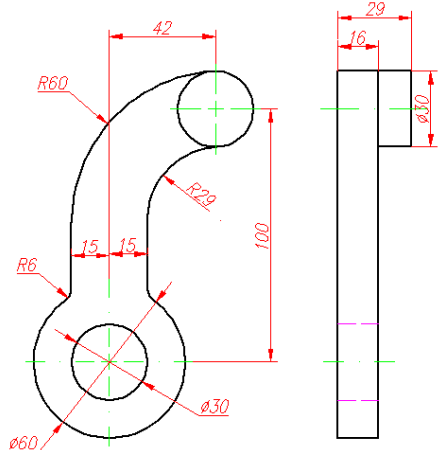
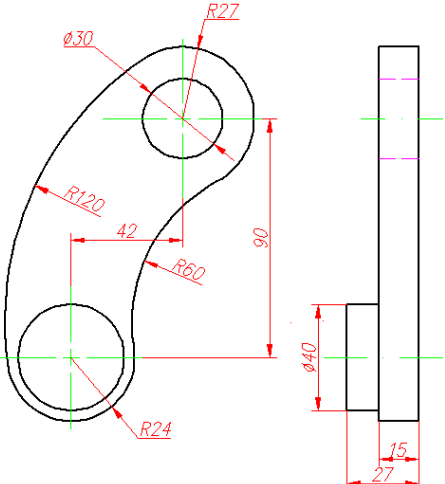
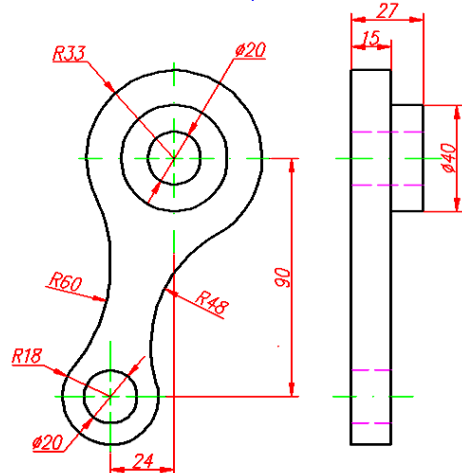
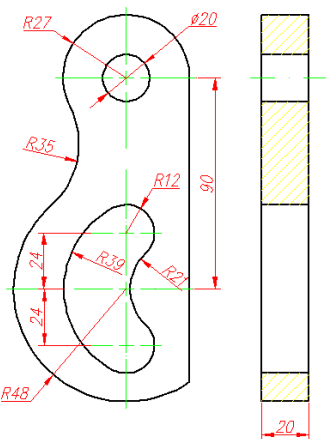
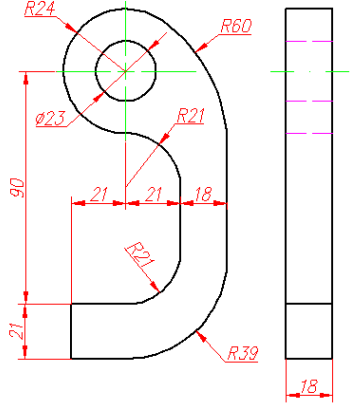
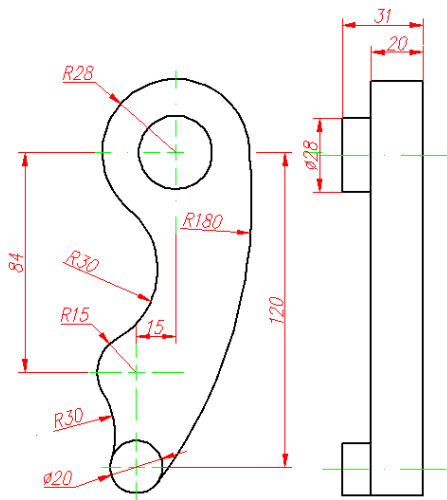


Задания для самостоятельной работы

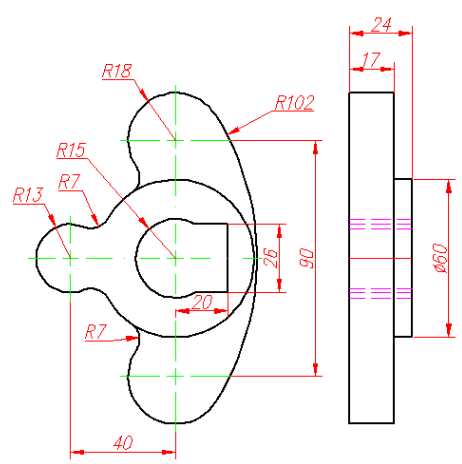
Построить электронную геометрическую модель детали по чертежу

<p>1</p> 	<p>2</p> 
<p>3</p> 	<p>4</p> 
<p>5</p> 	<p>6</p> 

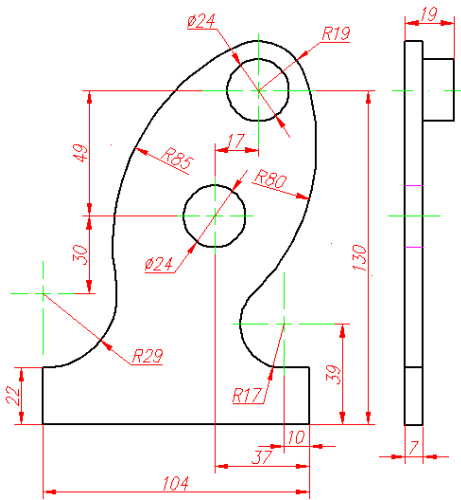
7



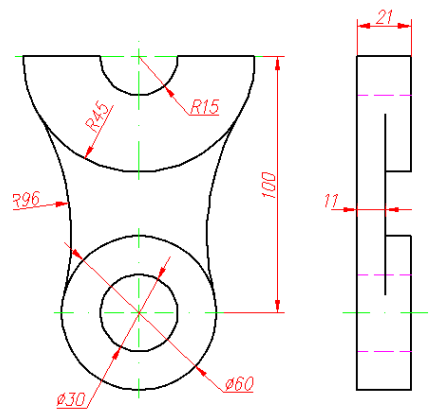
8



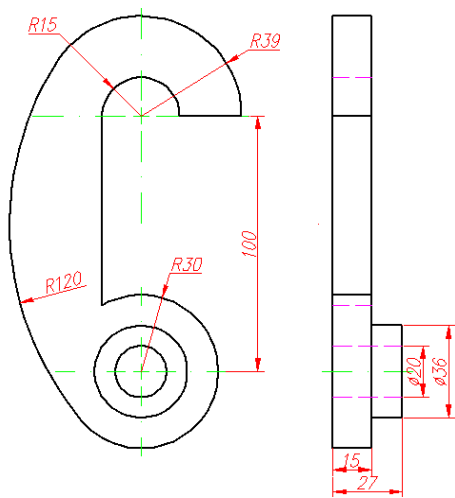
9



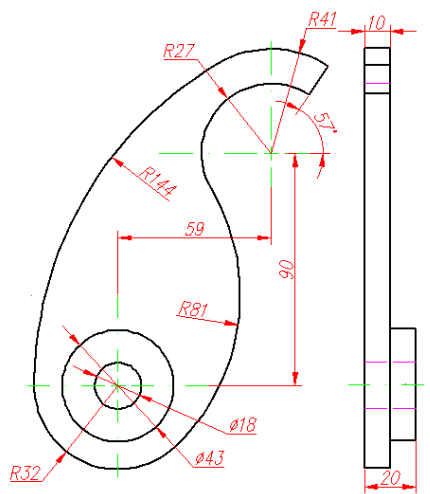
10

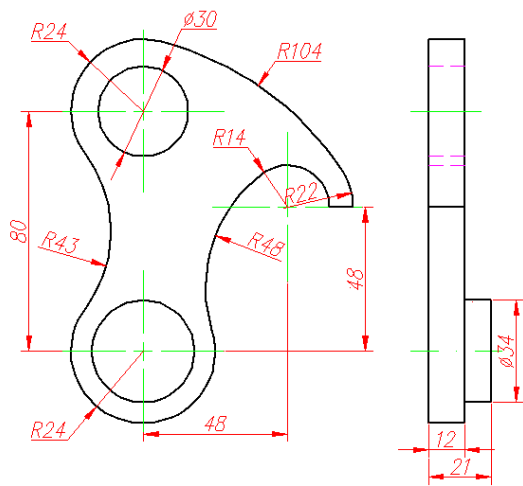
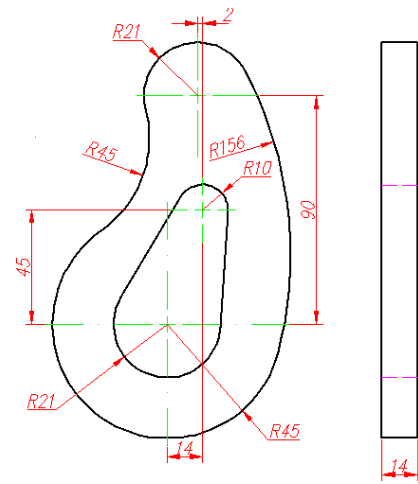
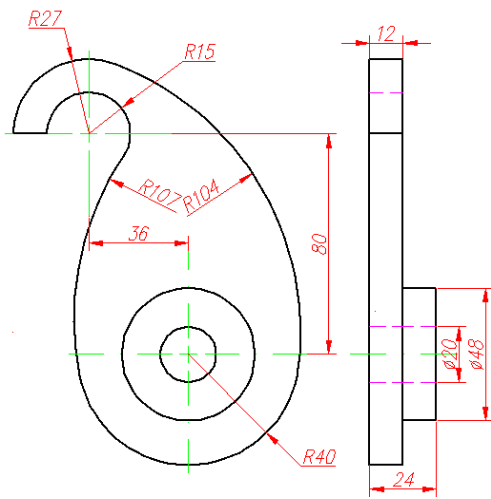
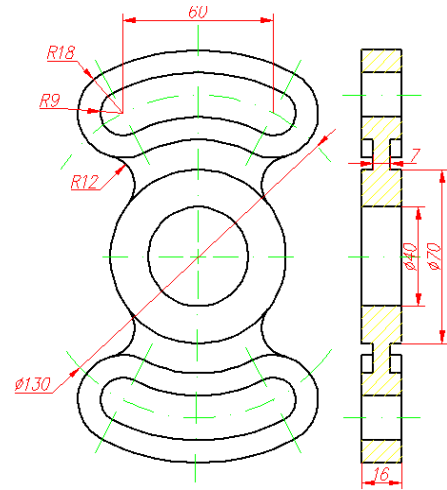
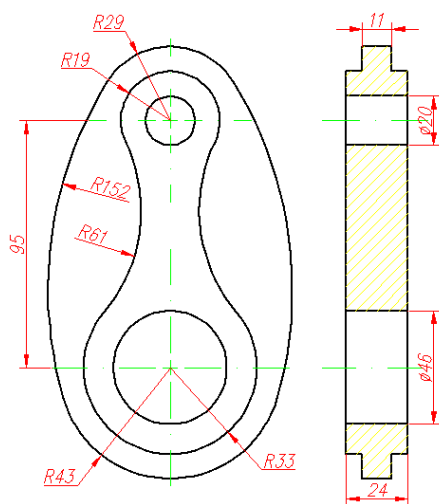
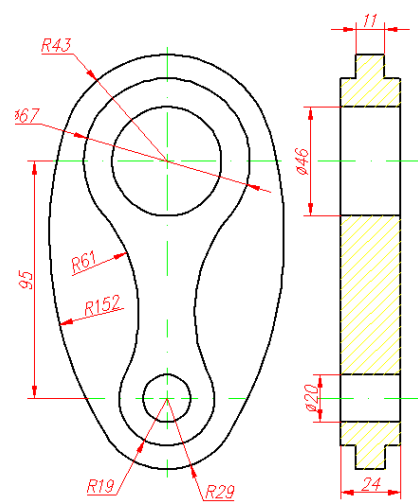


11

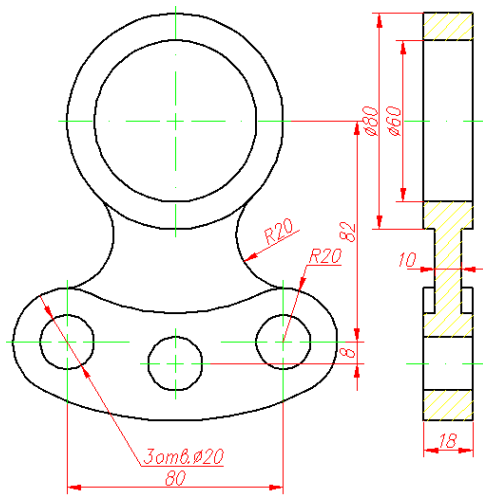


12

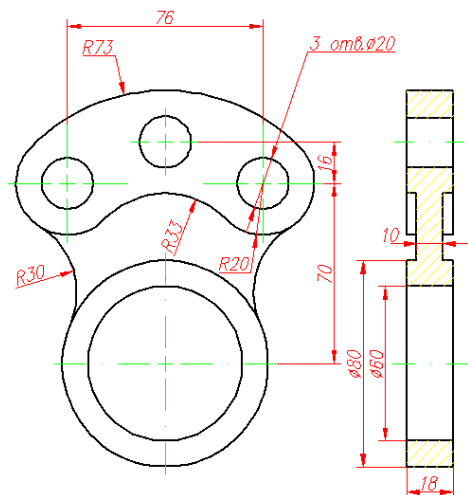


13**14****15****16****17****18**

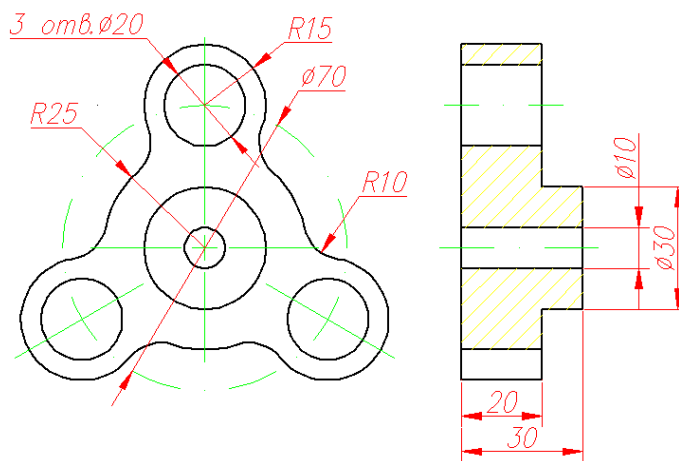
19



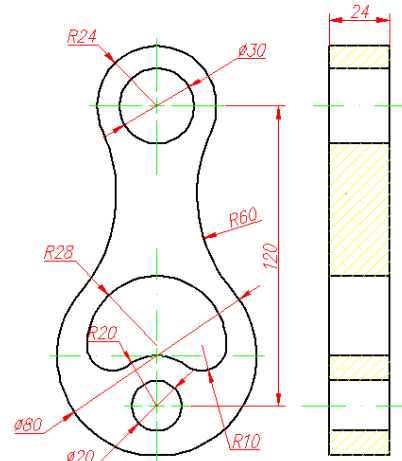
20



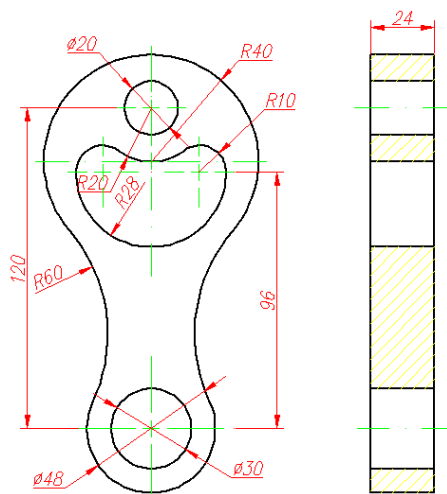
21



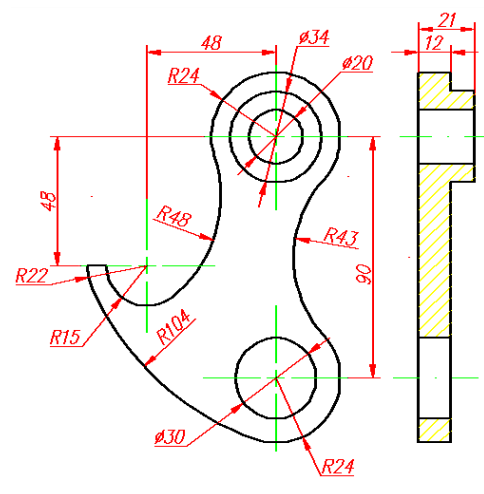
22



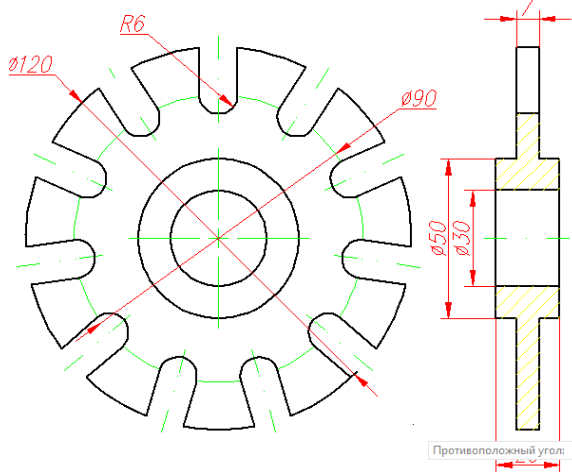
23



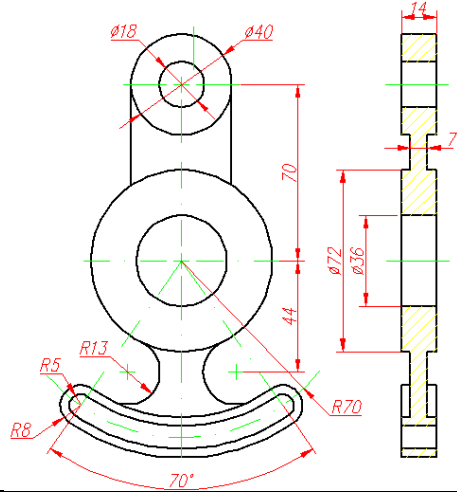
24



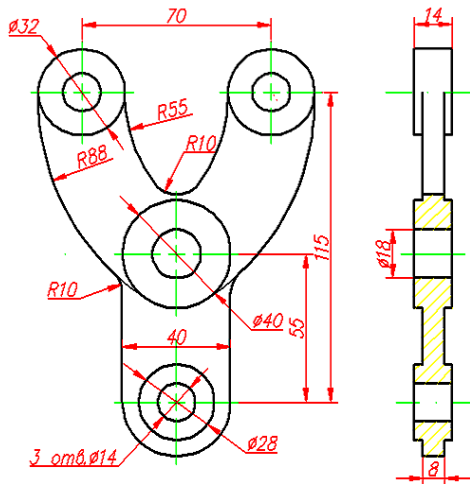
25



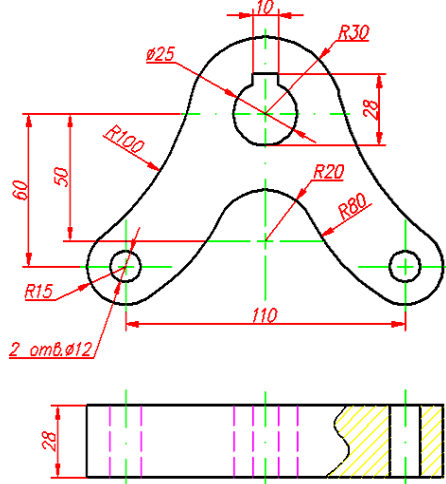
26



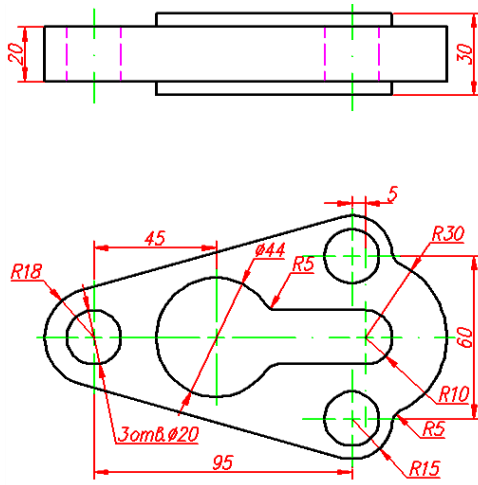
27



28



29



30

