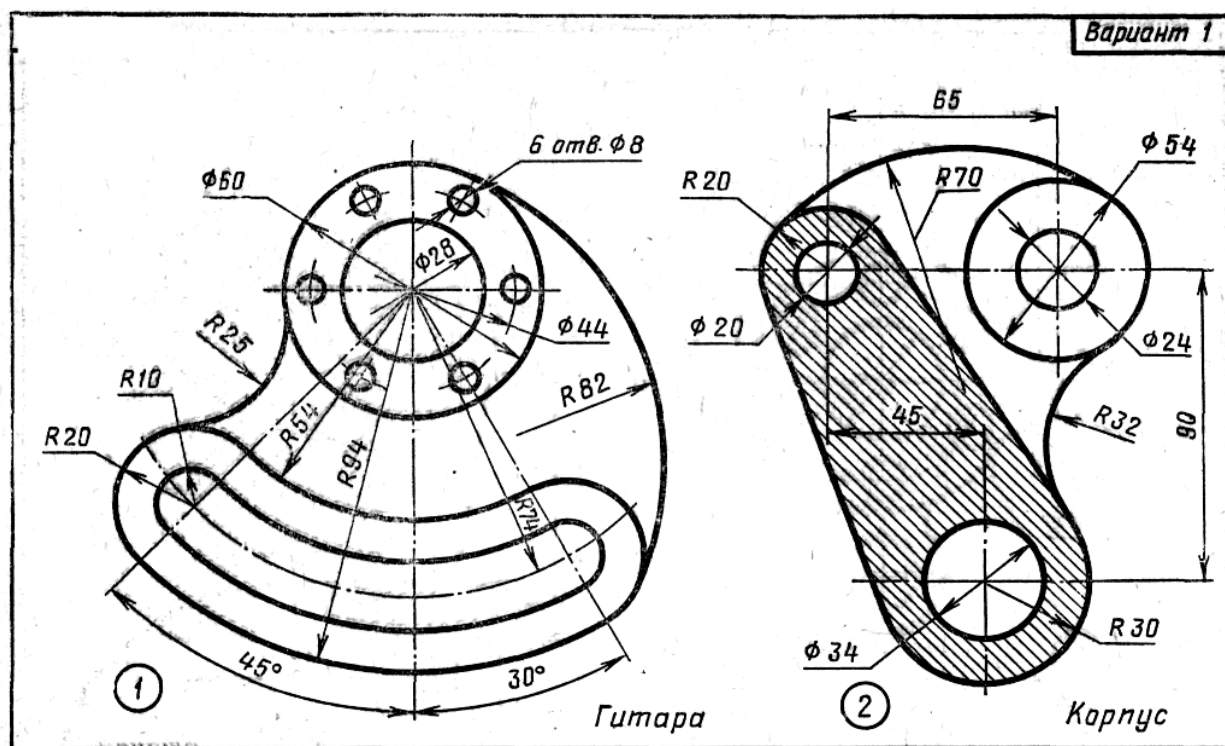
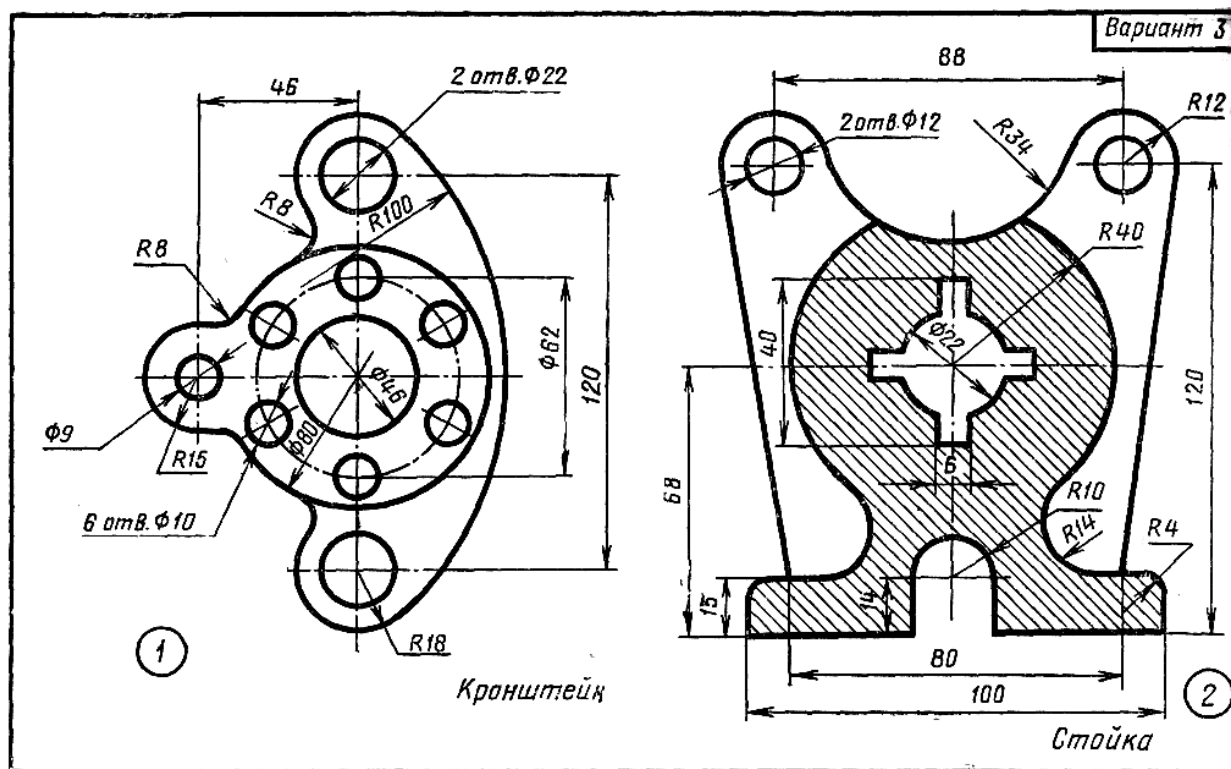
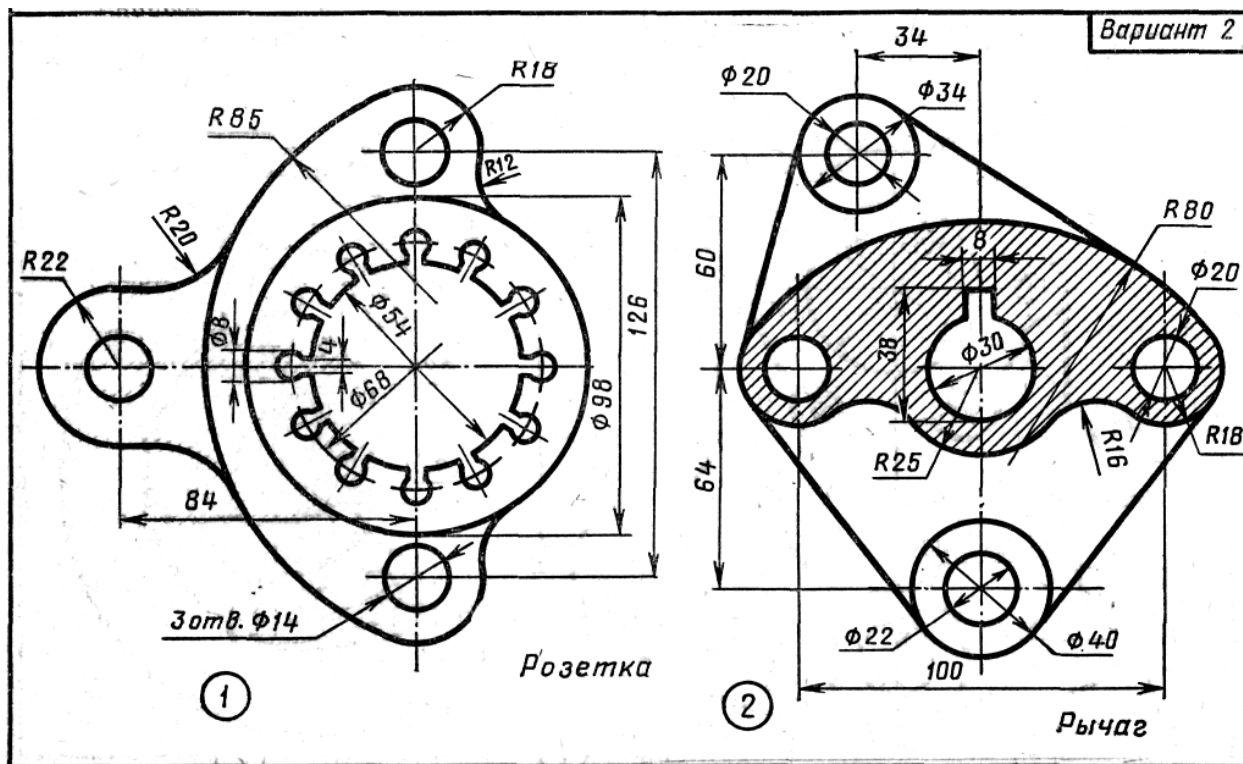


Задания для самостоятельной работы

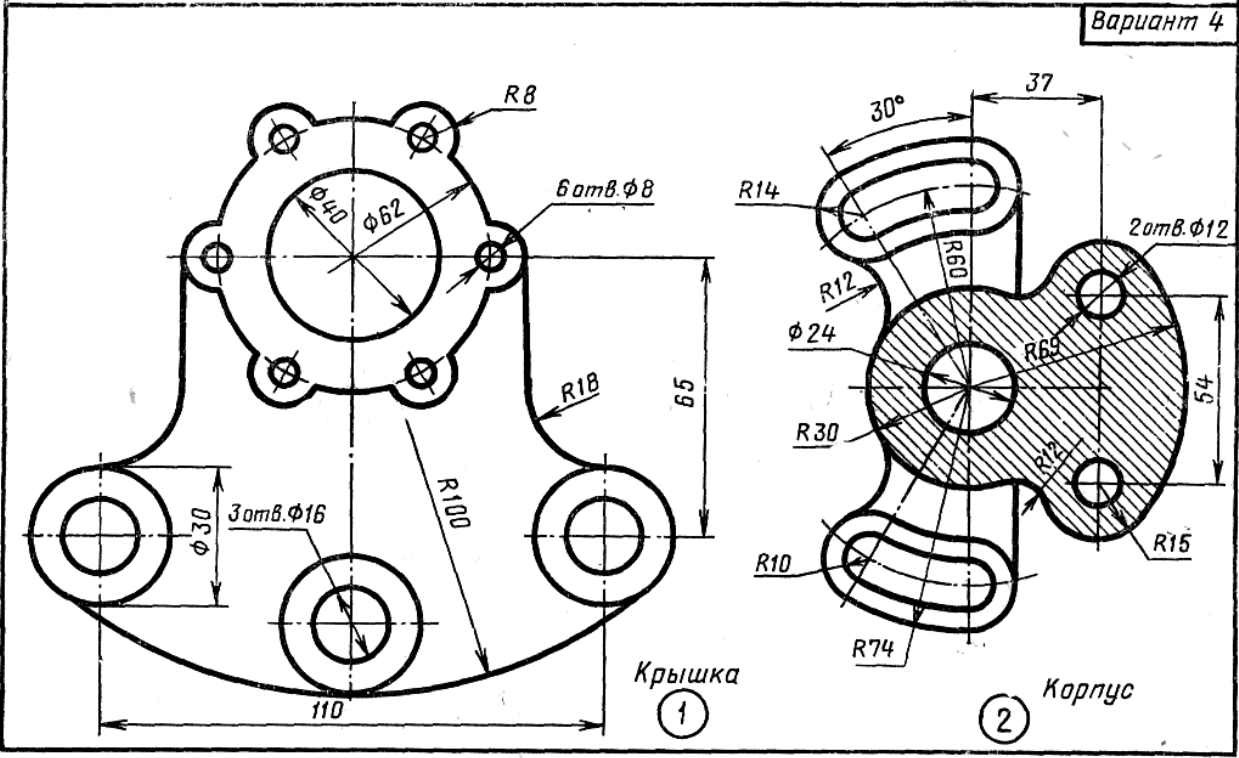
Создать трехмерную модель детали по ее двумерному чертежу в компьютерной системе геометрического моделирования. Размеры толщины детали студент задает самостоятельно, опираясь на изображения двумерного чертежа.

Пример задания:

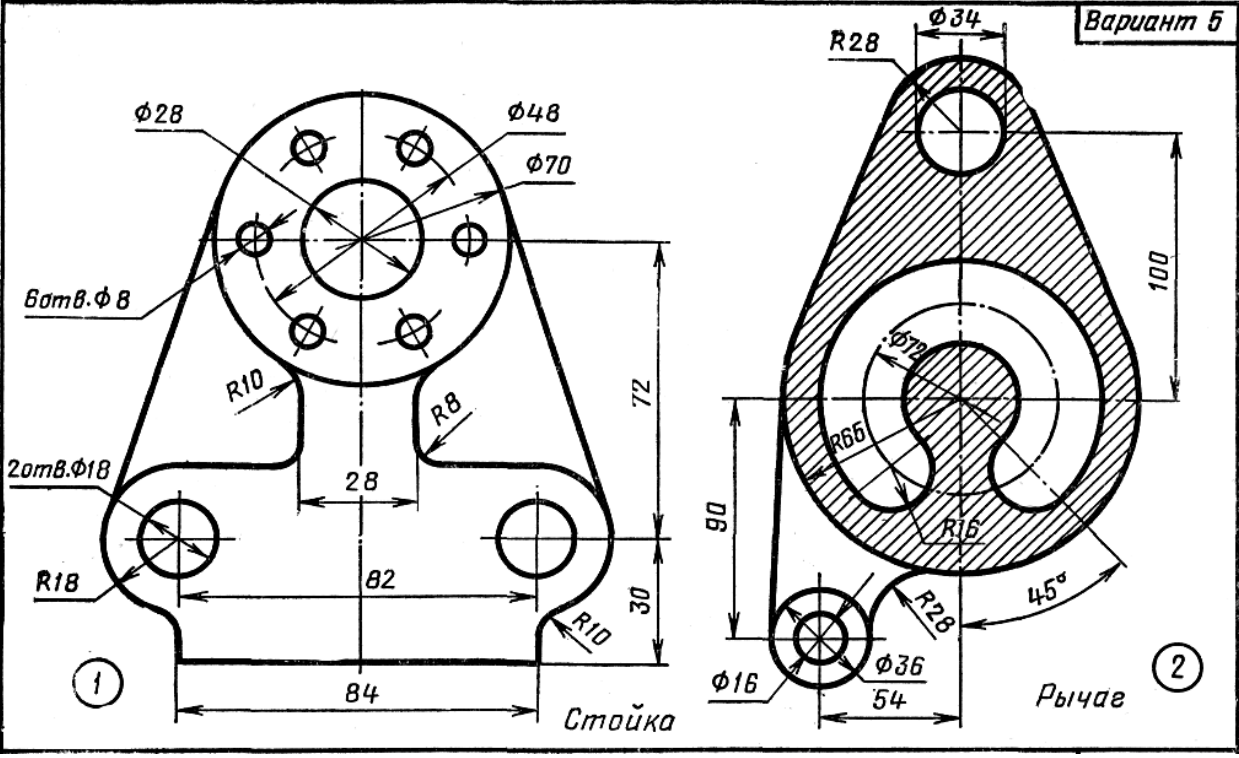


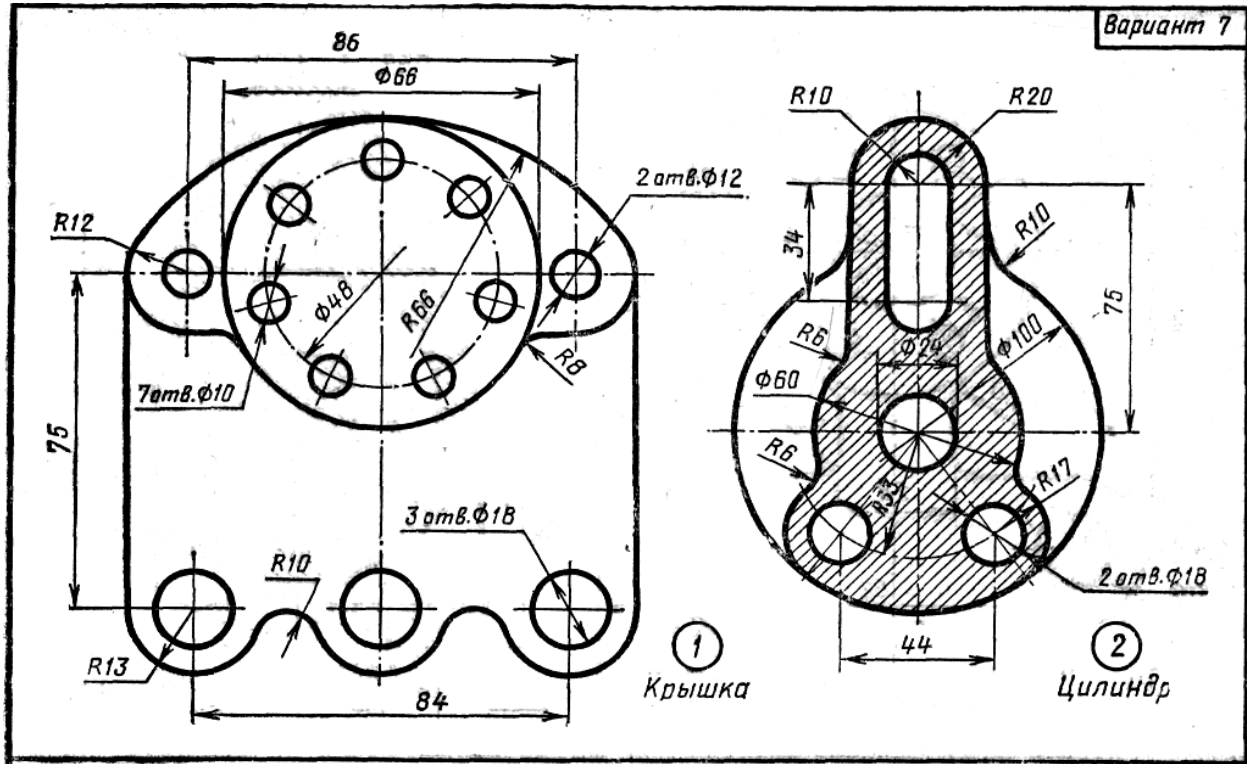
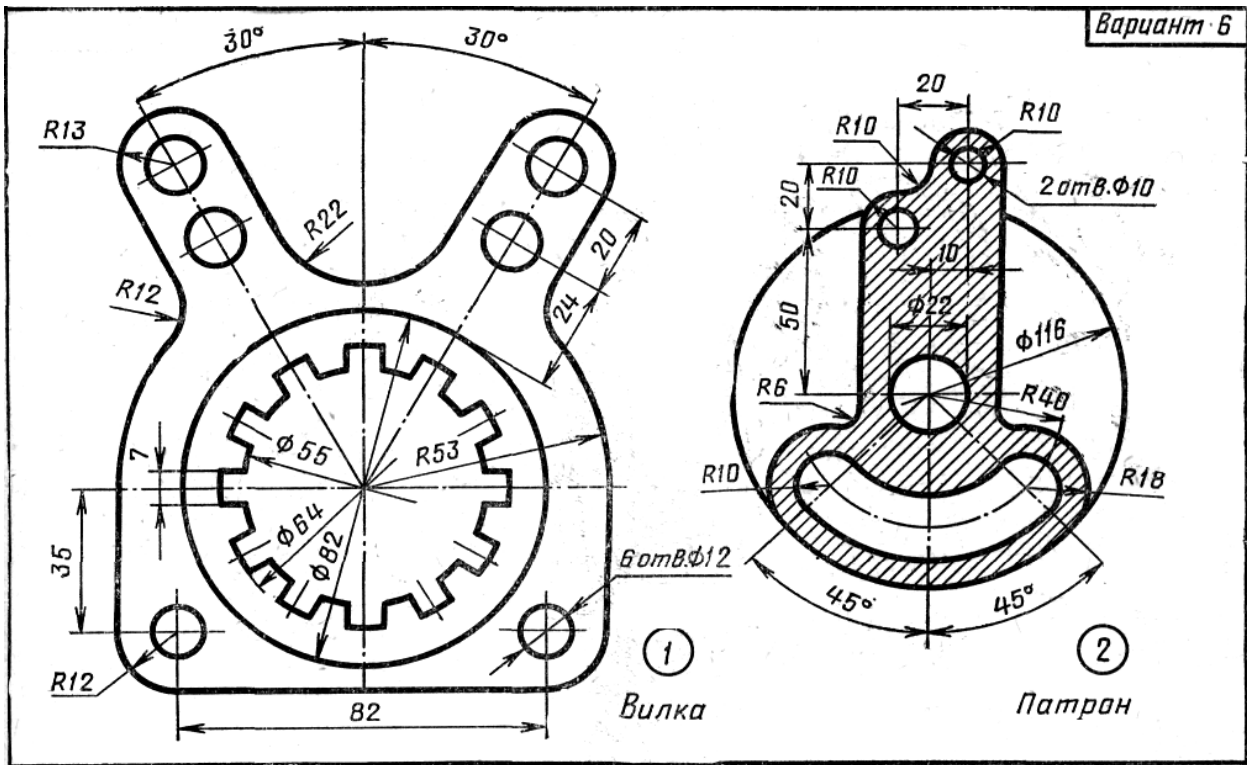


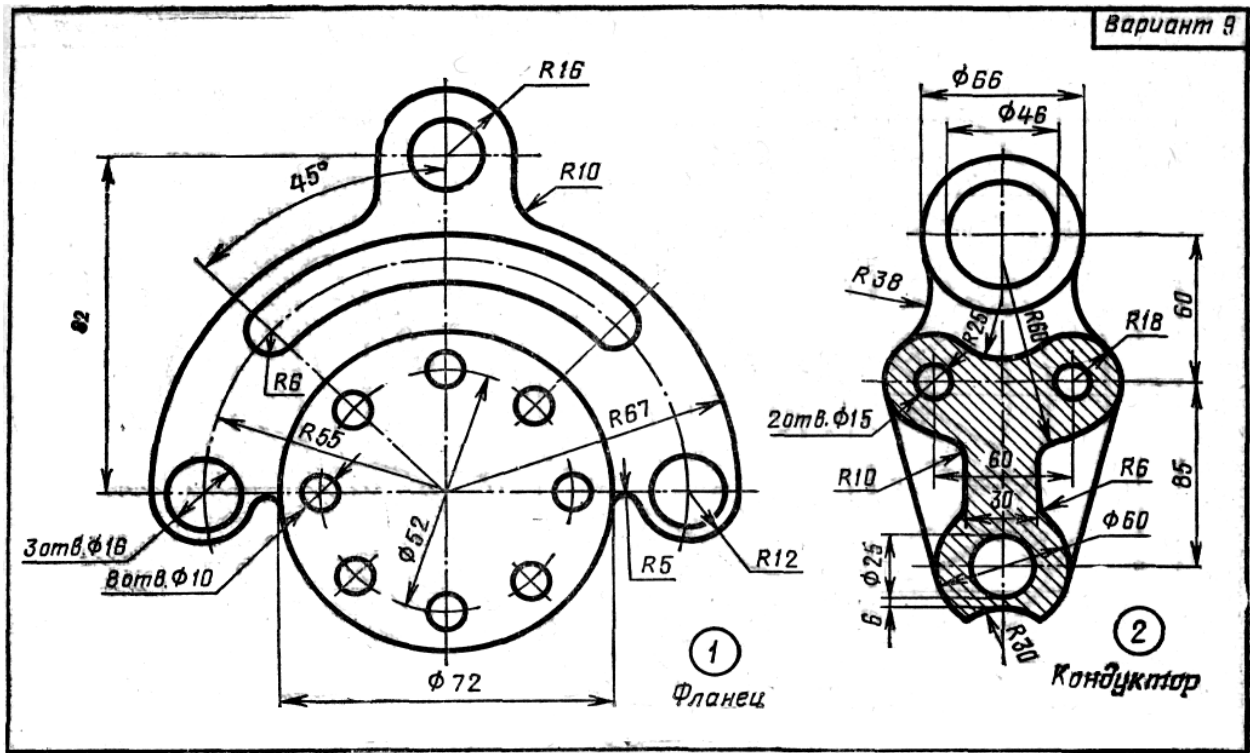
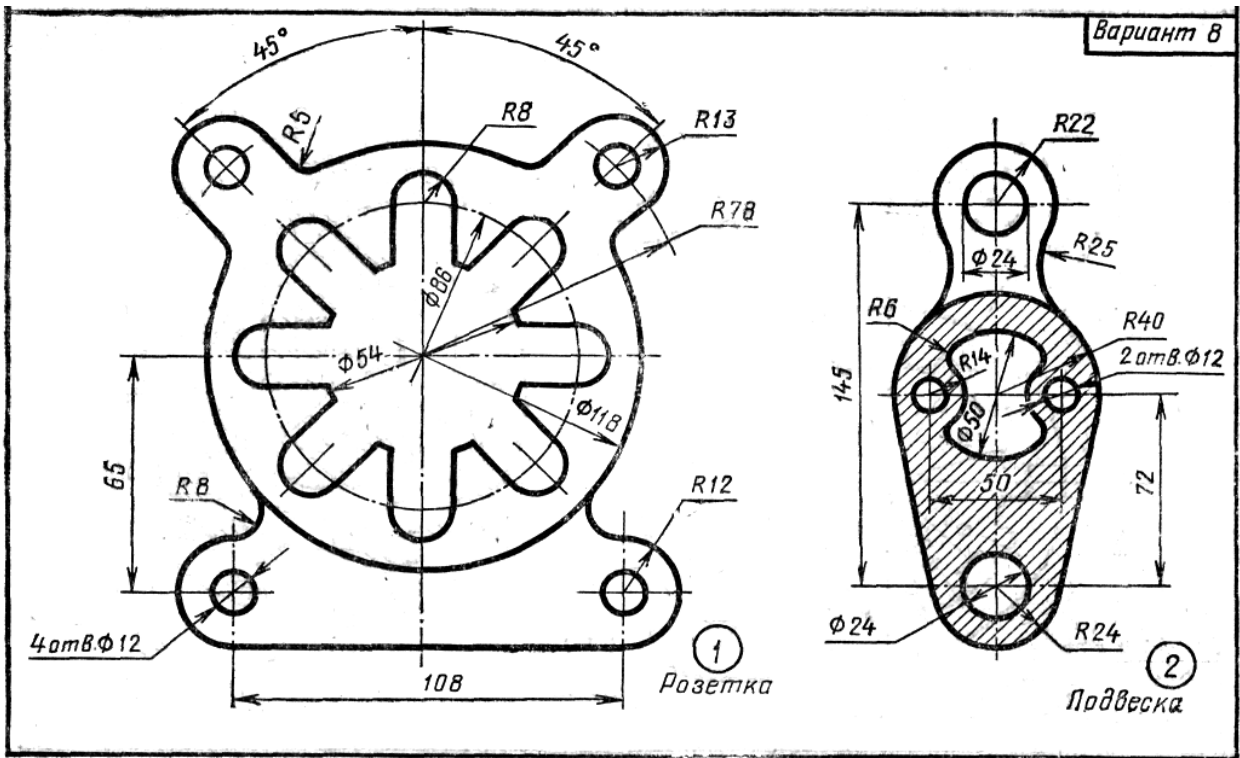
Вариант 4

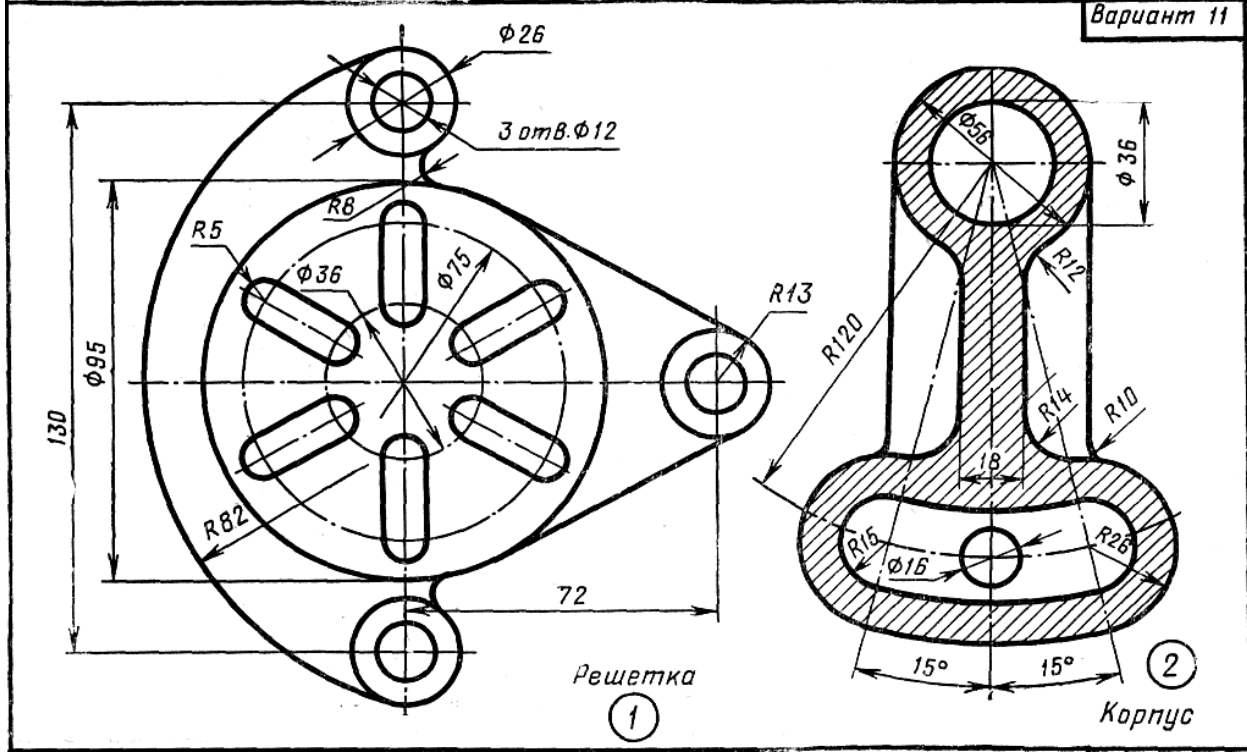
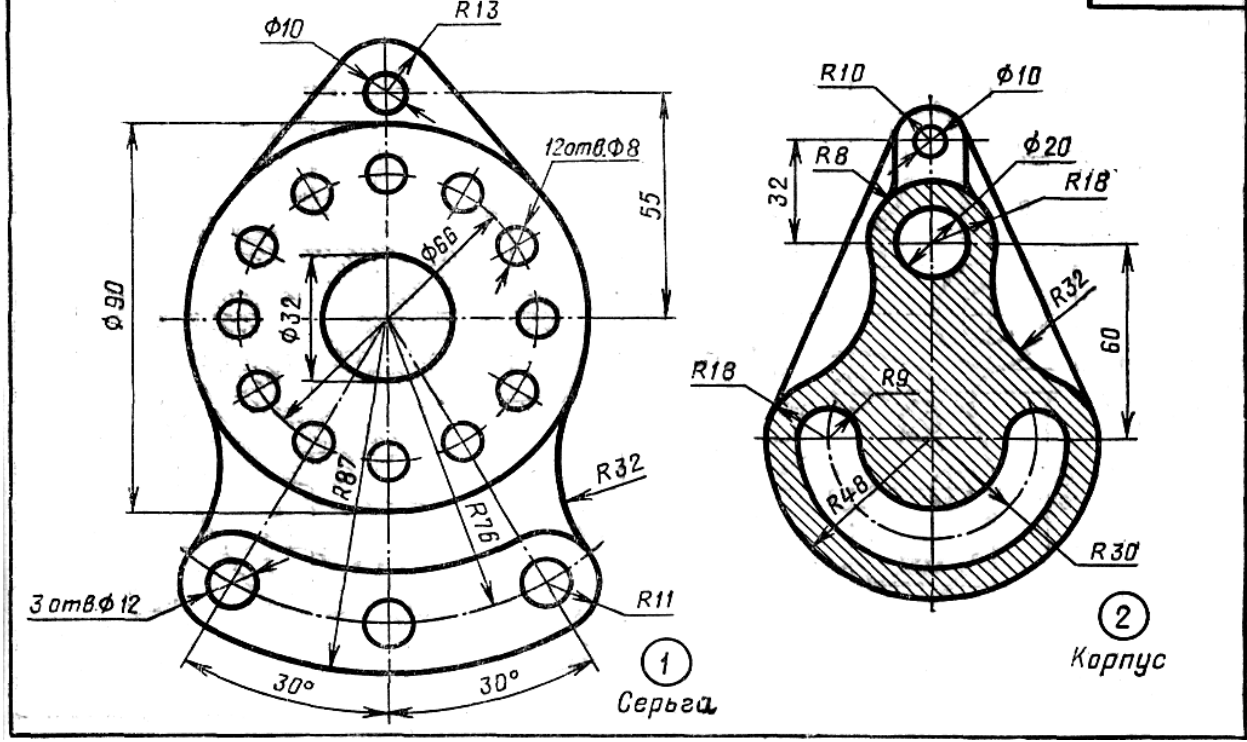


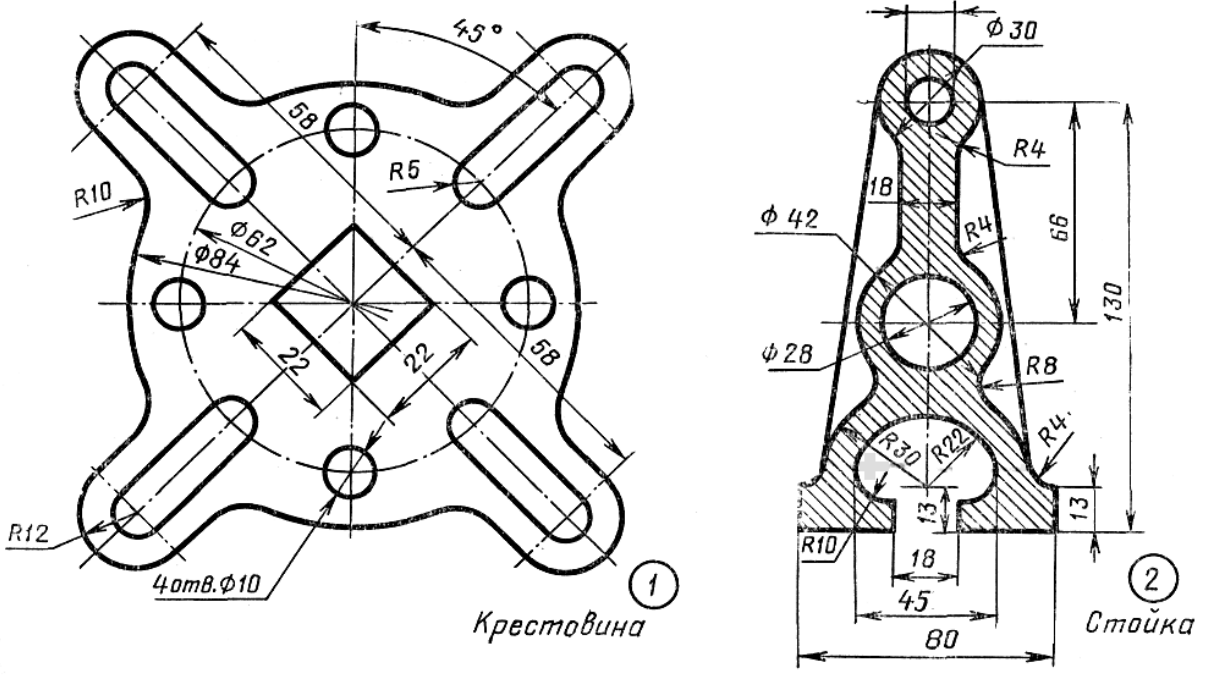
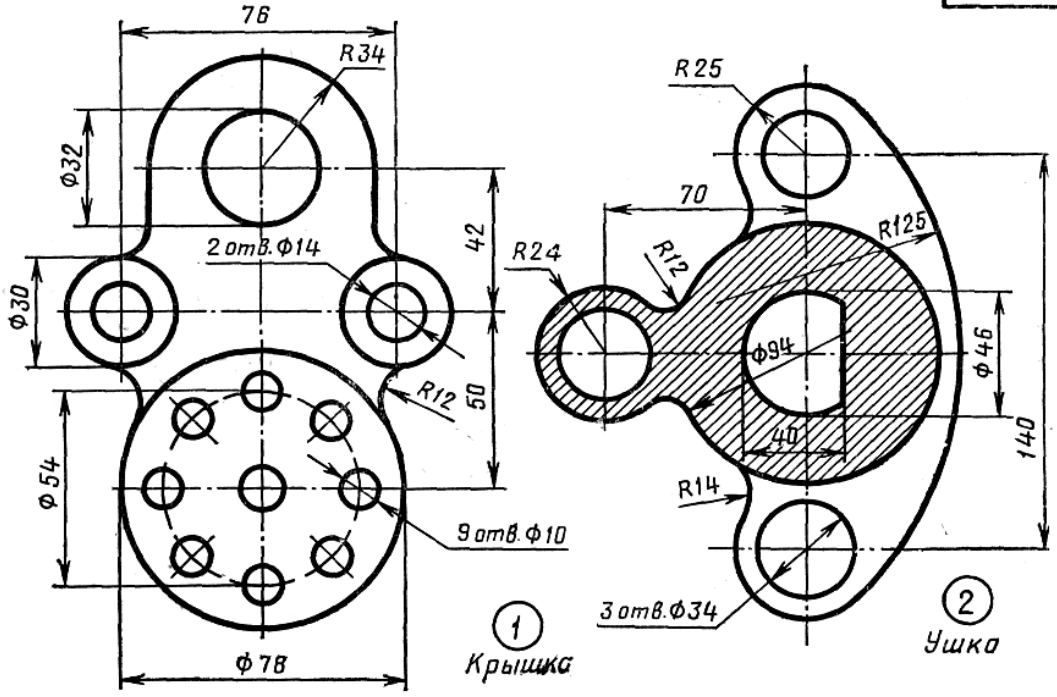
Вариант 5

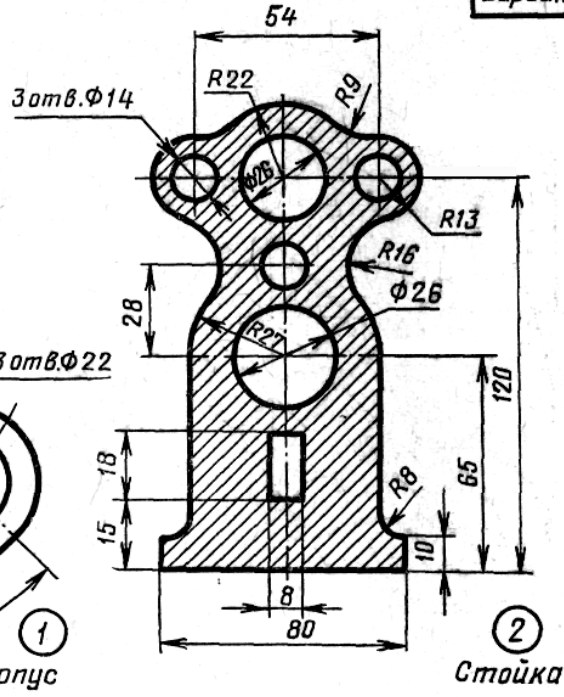
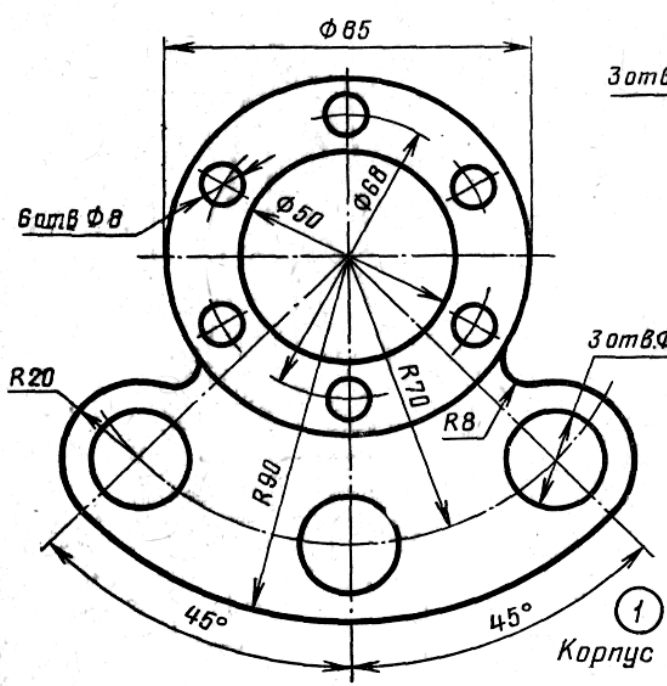
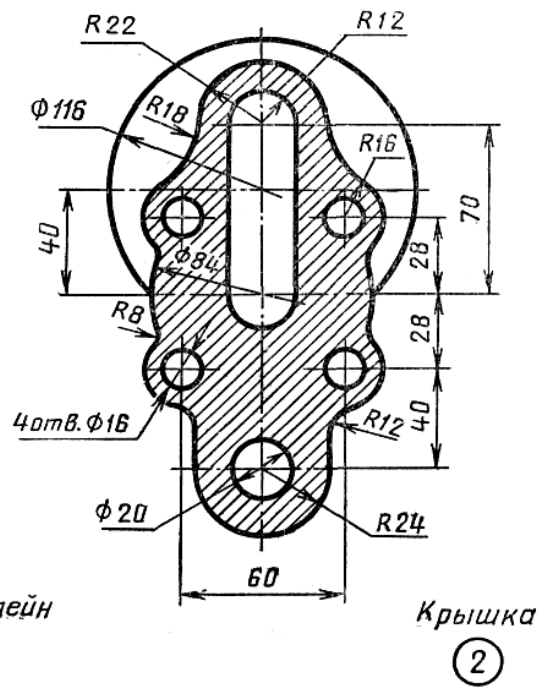
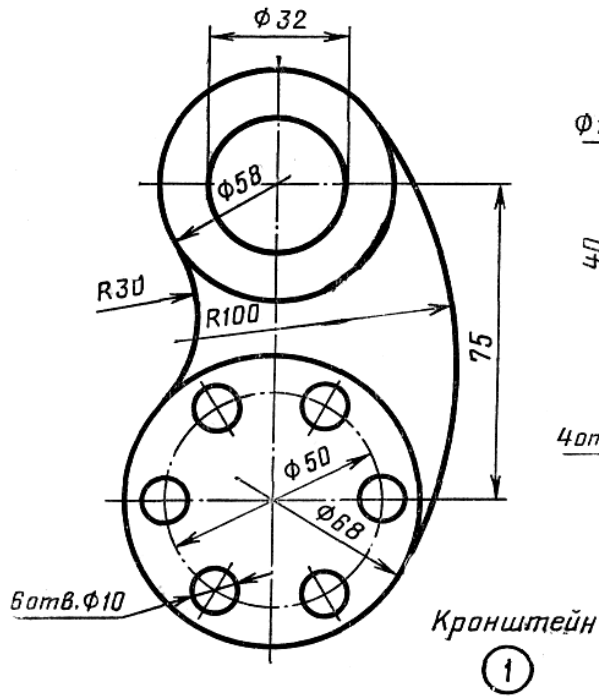


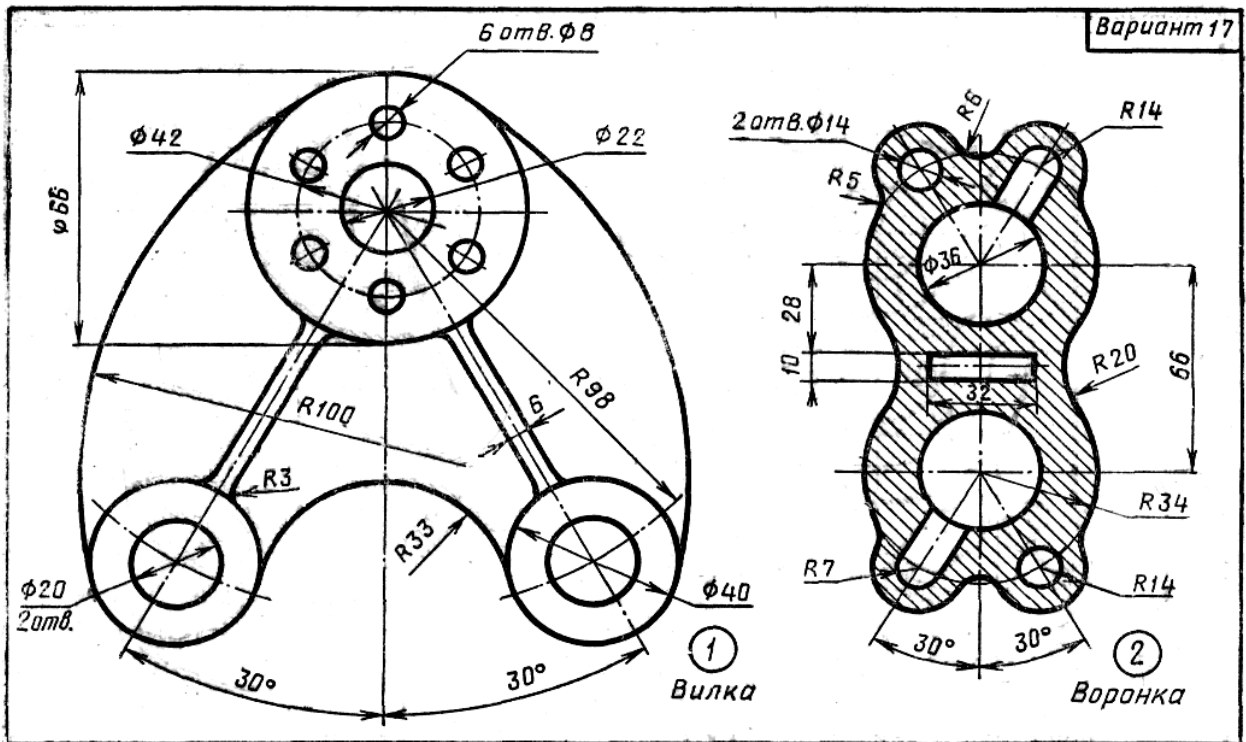
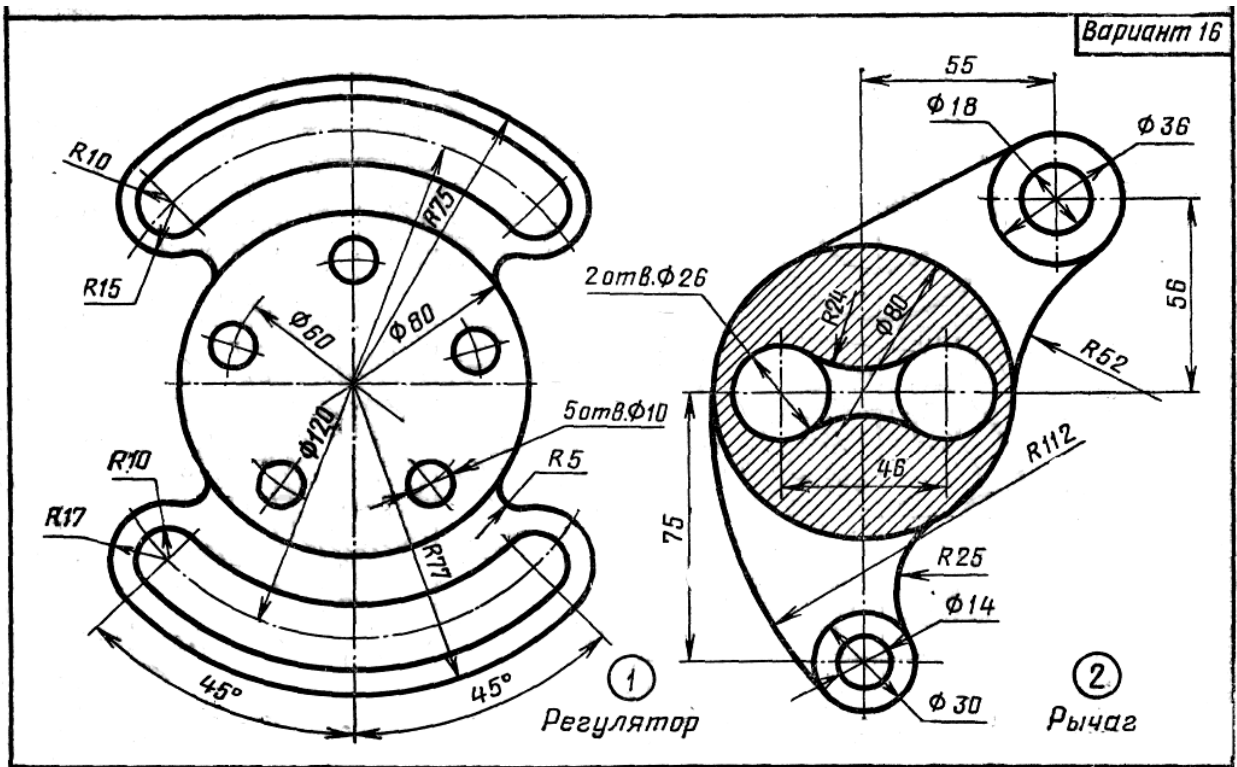


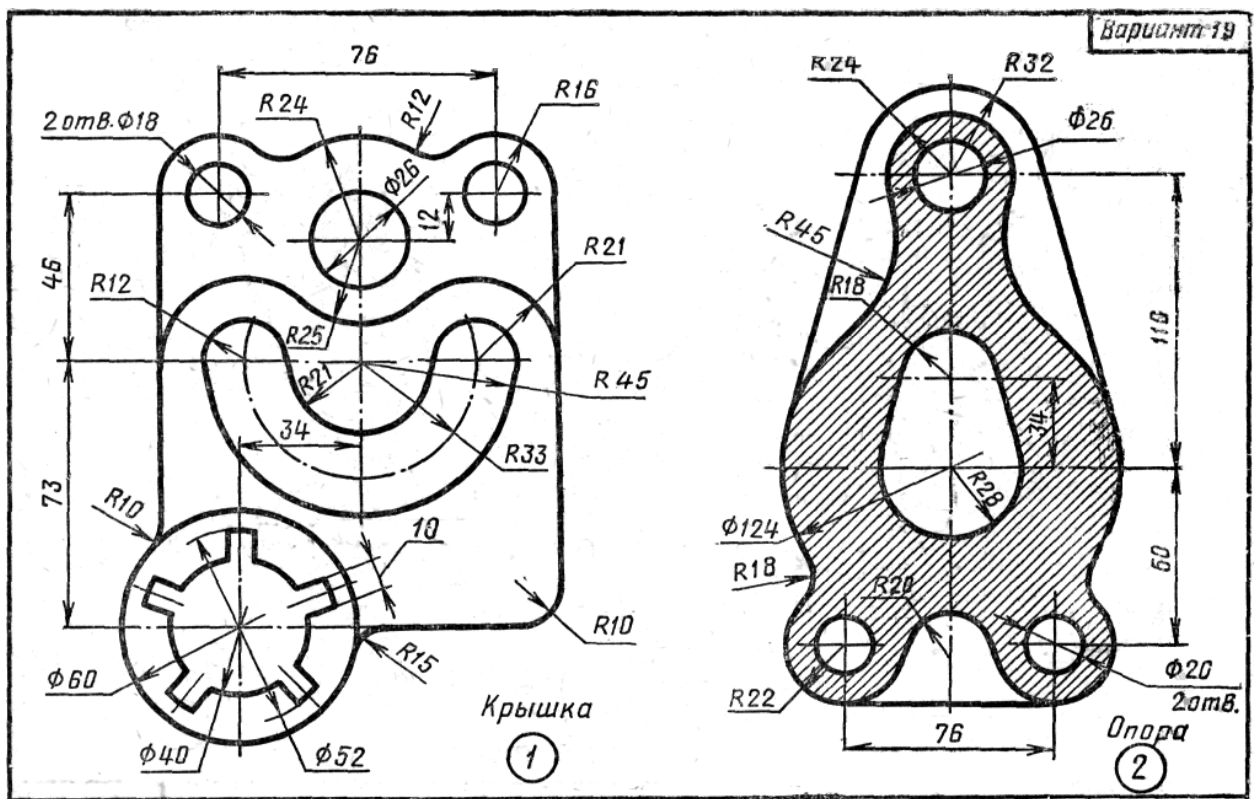
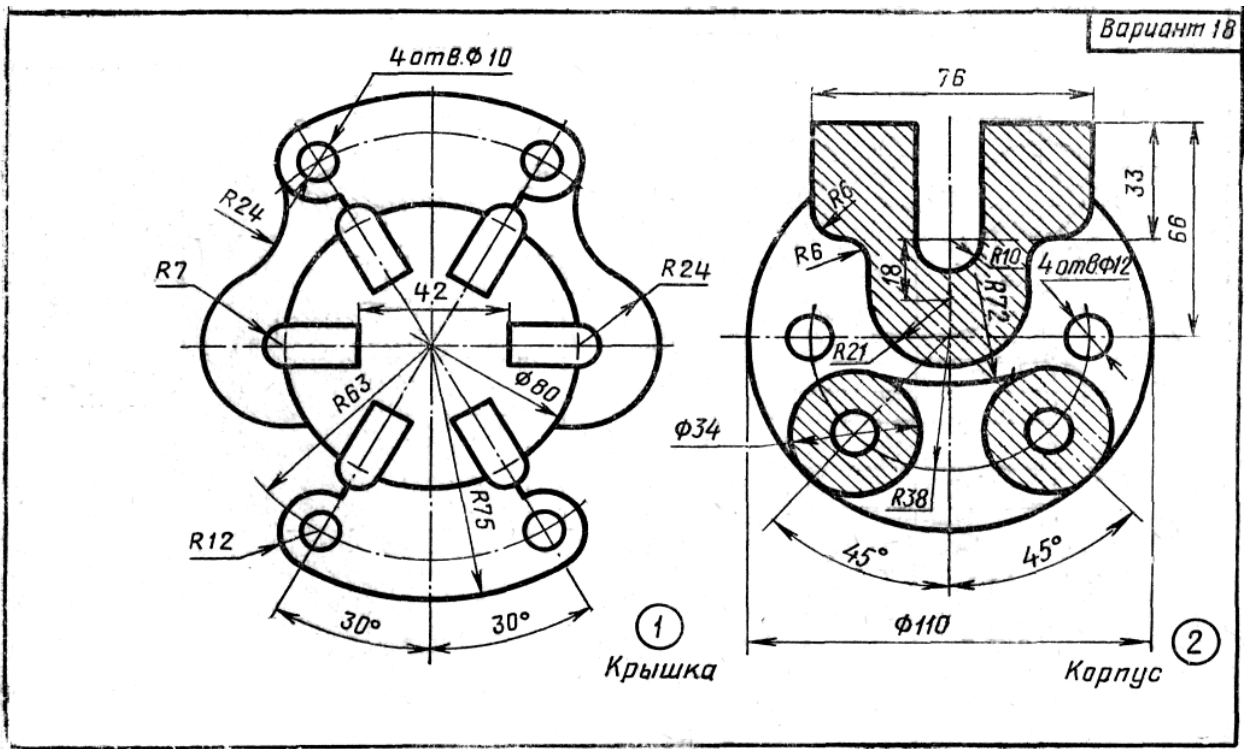


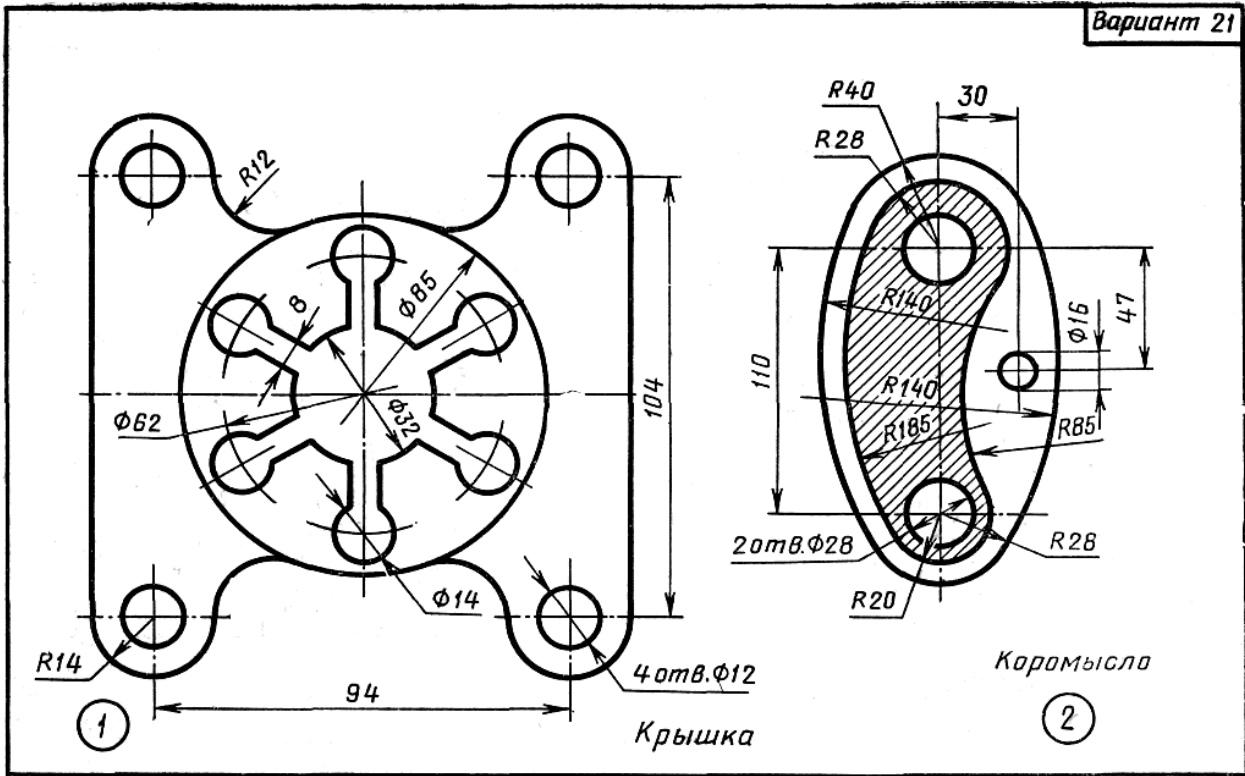
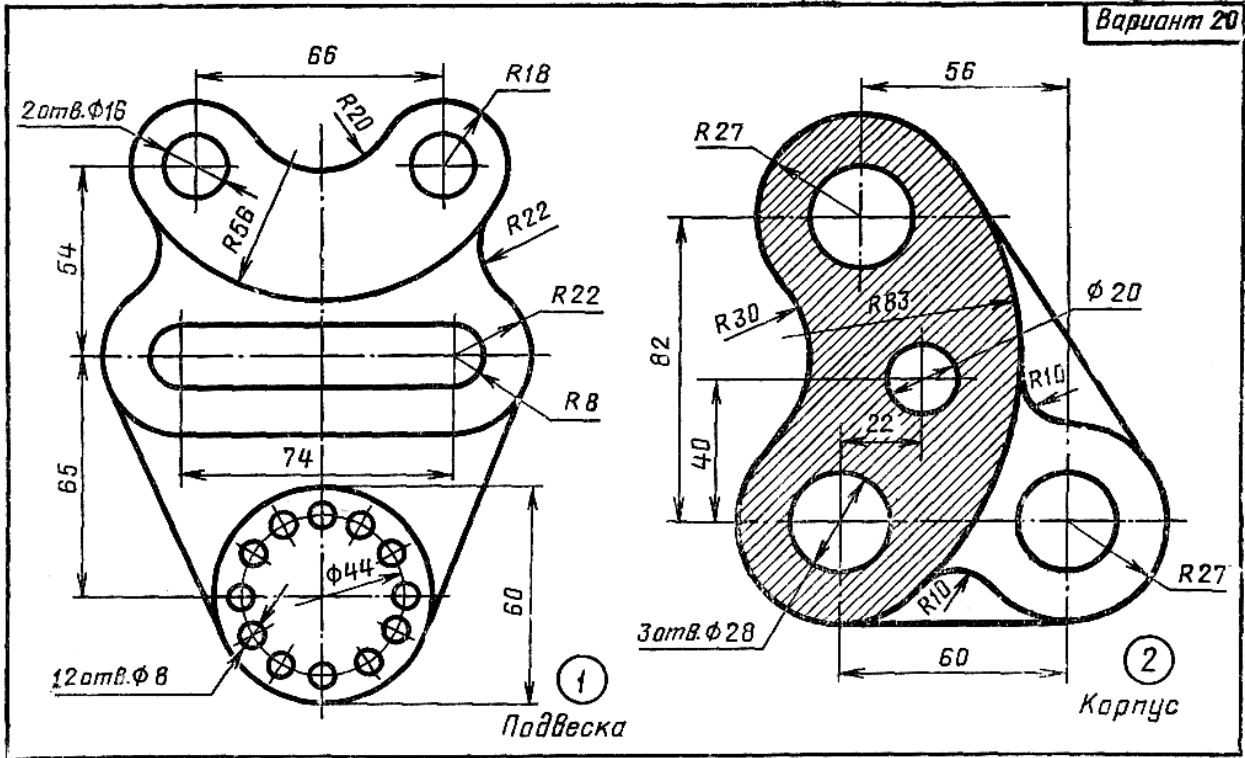


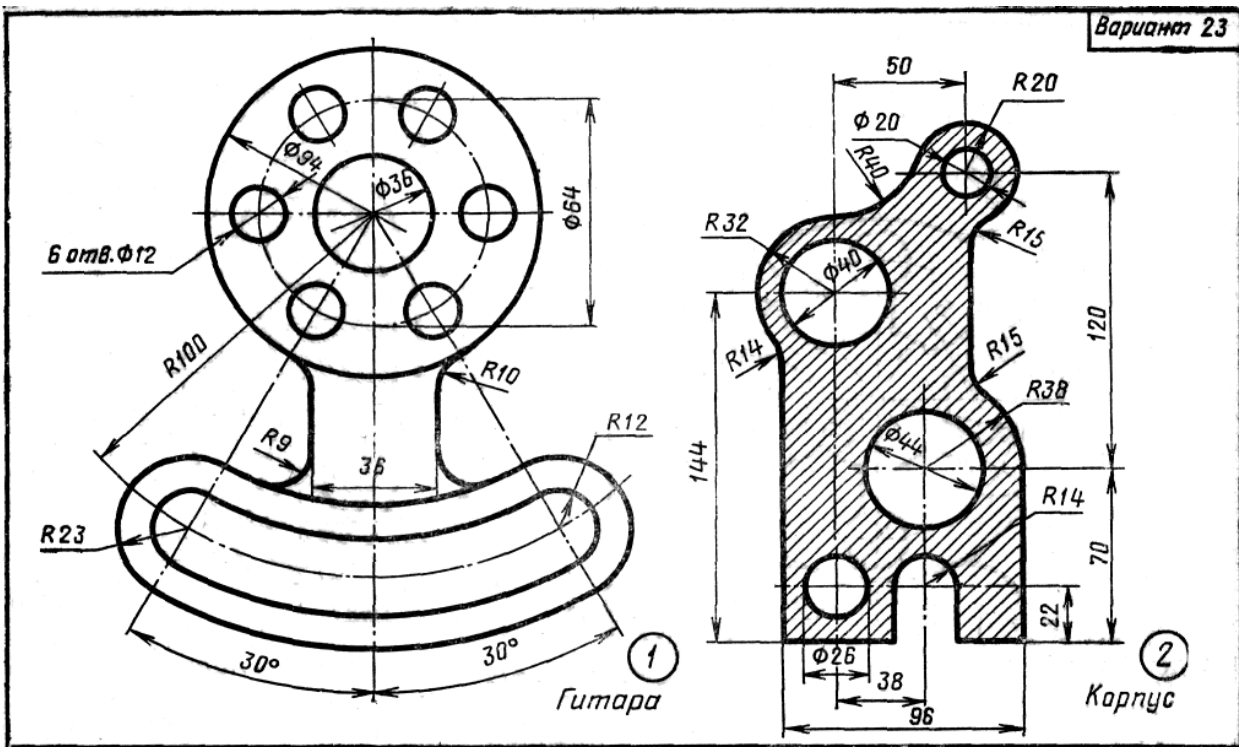
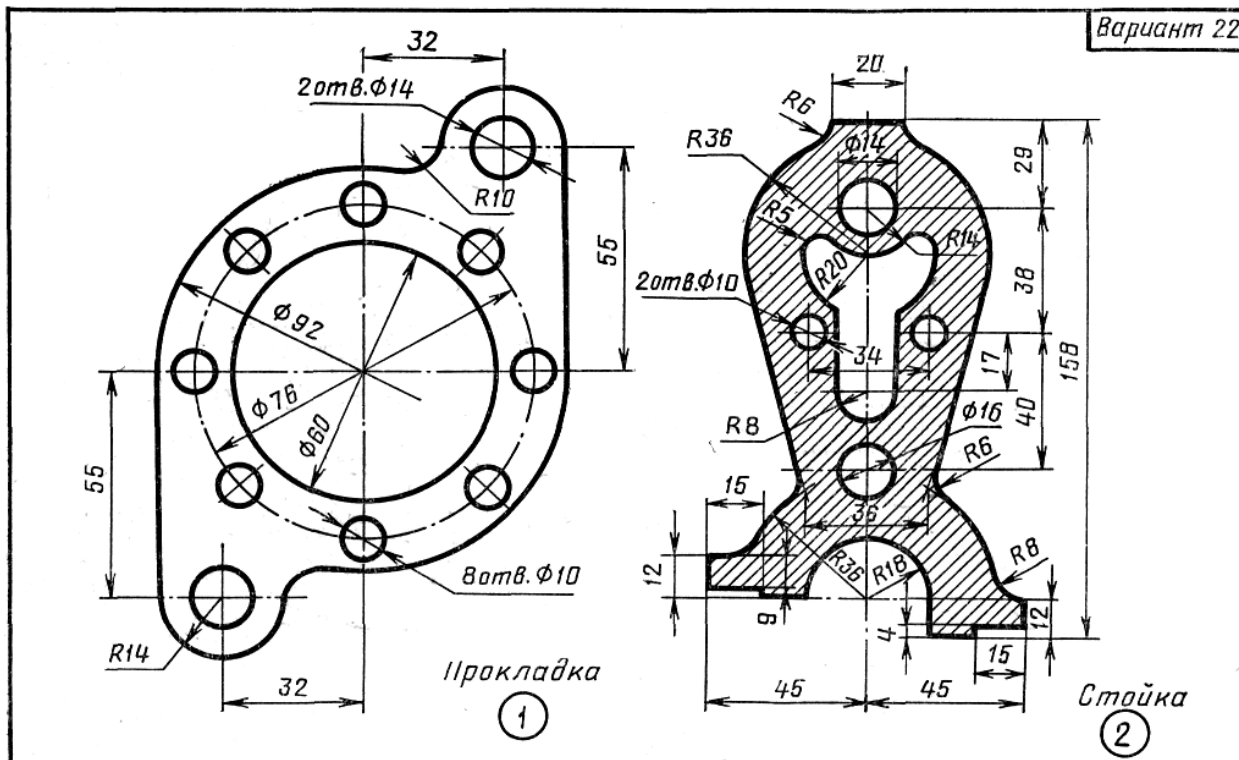


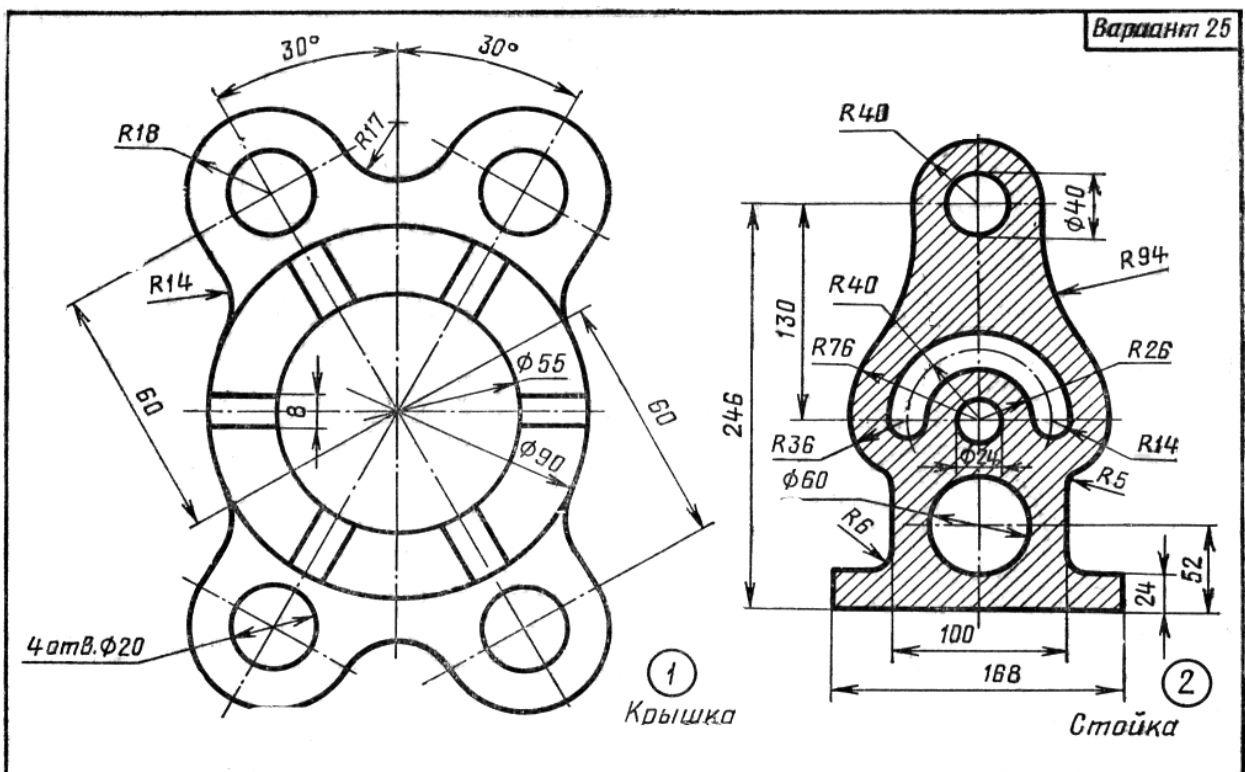
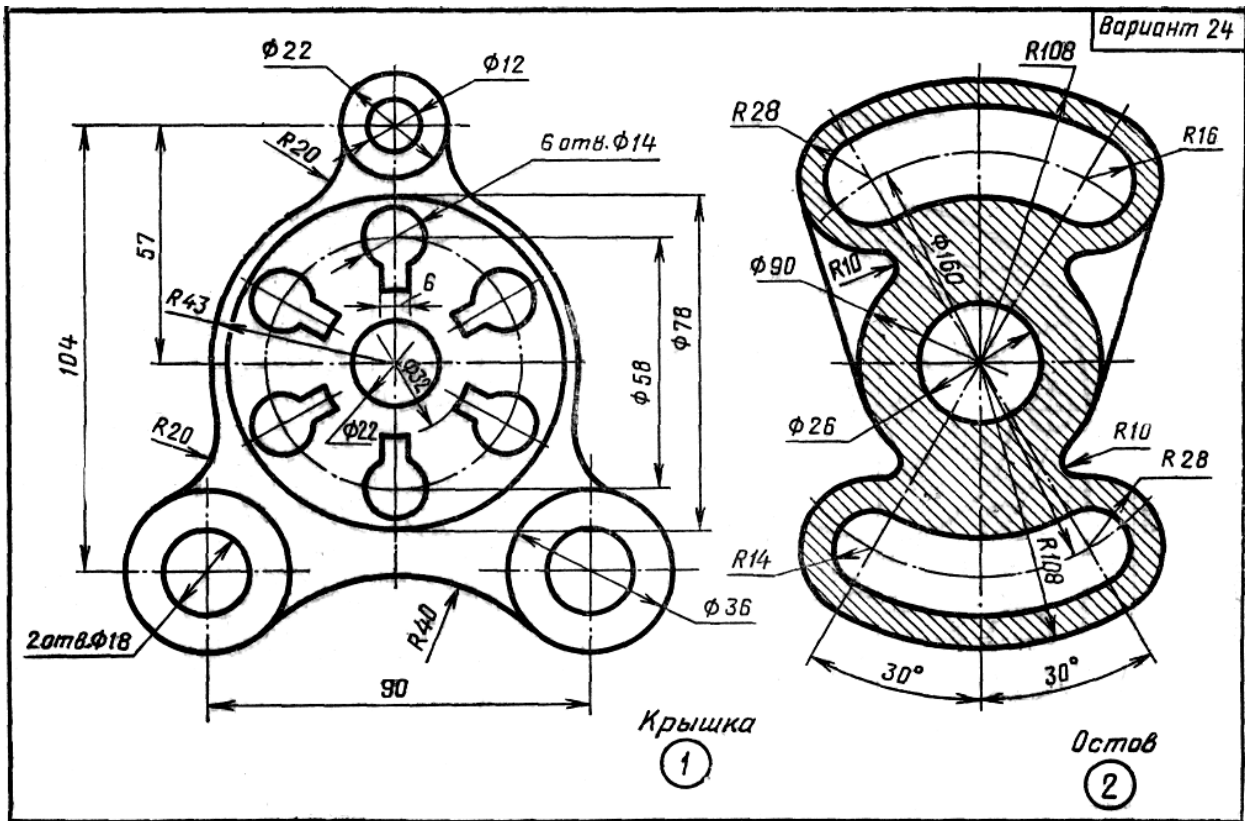


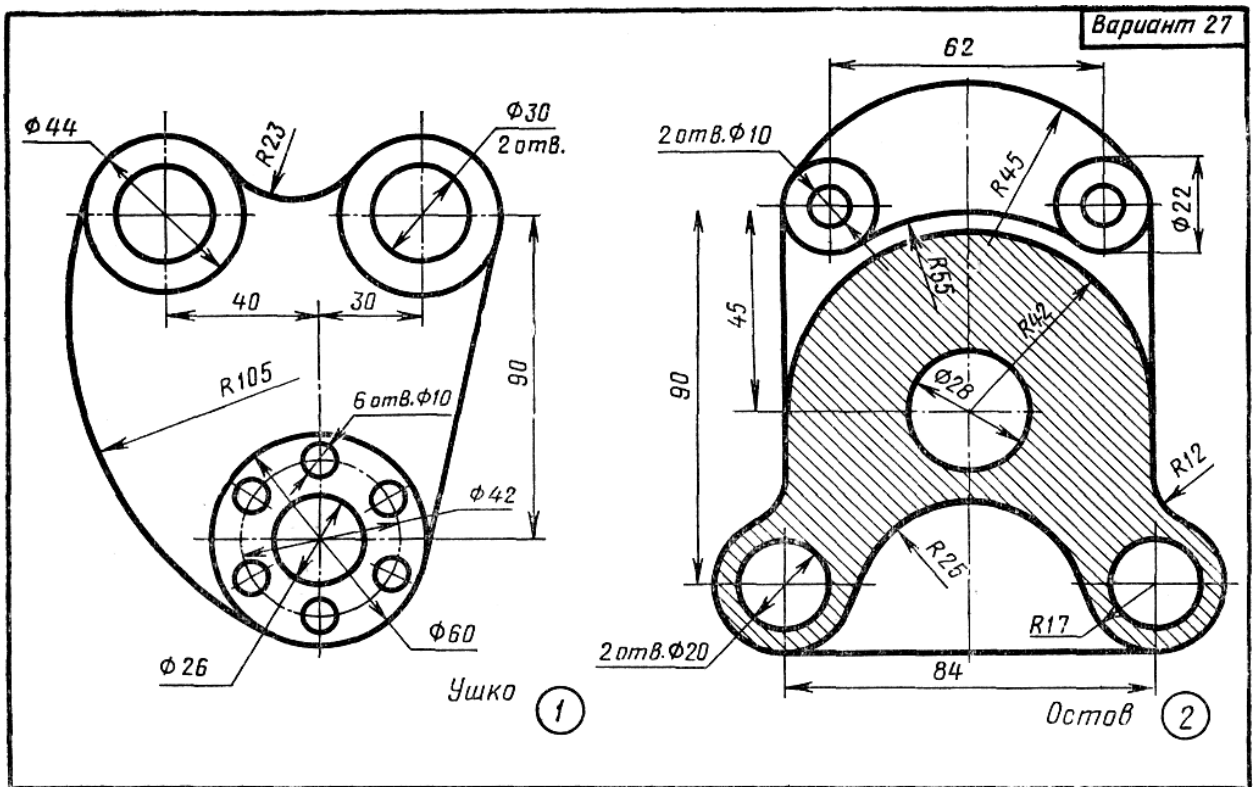
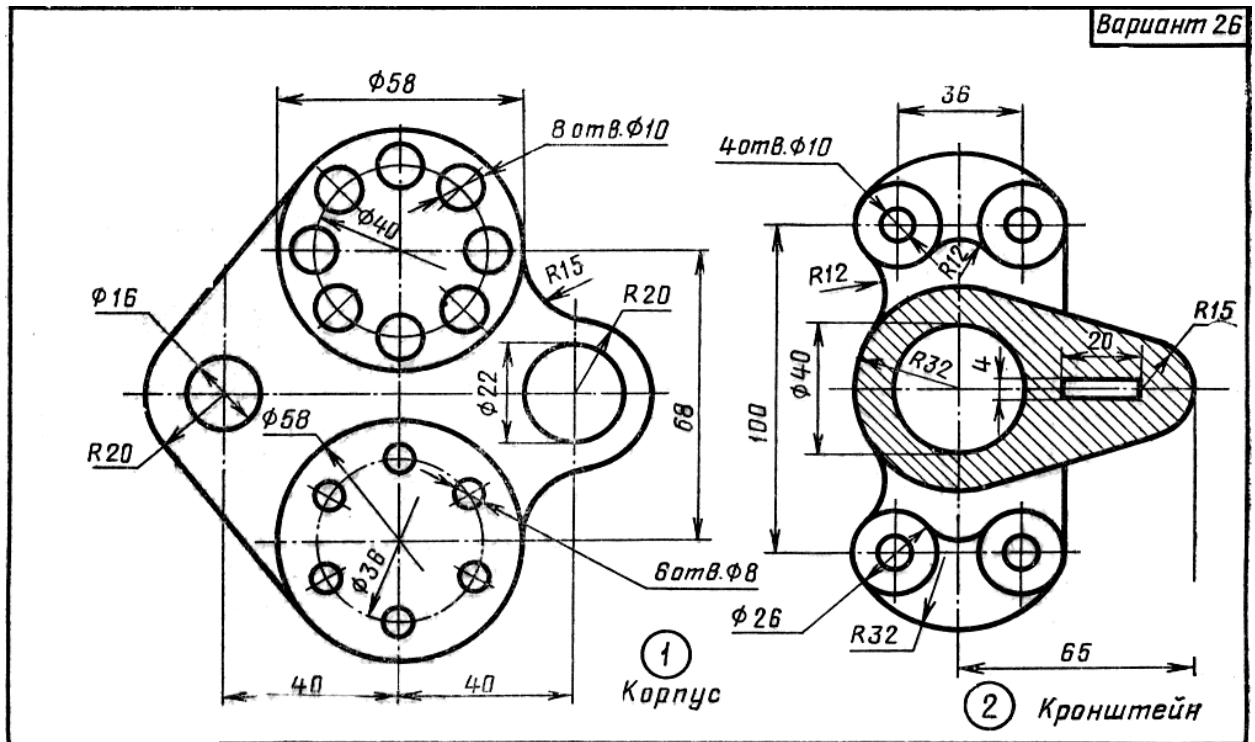


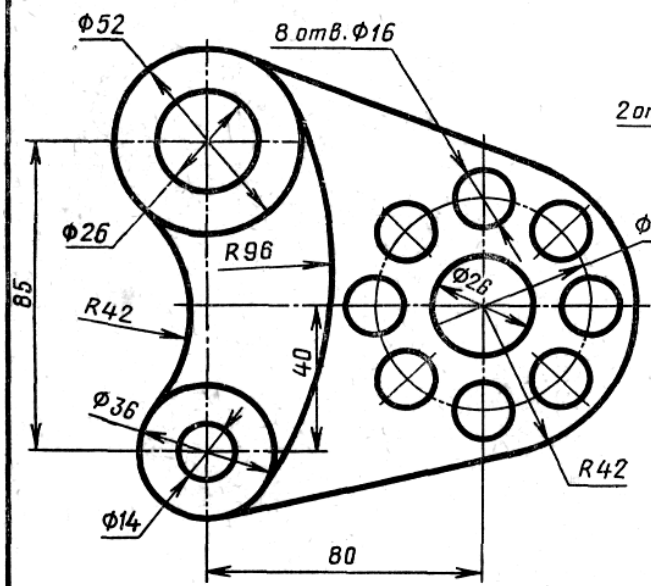






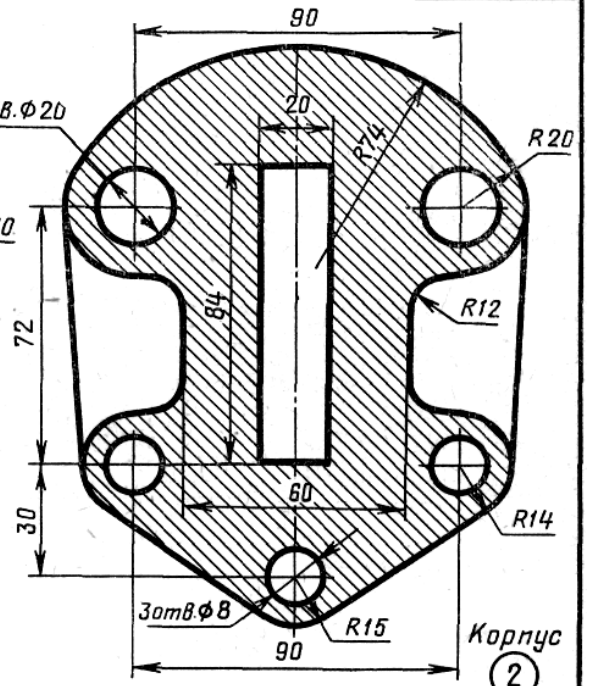






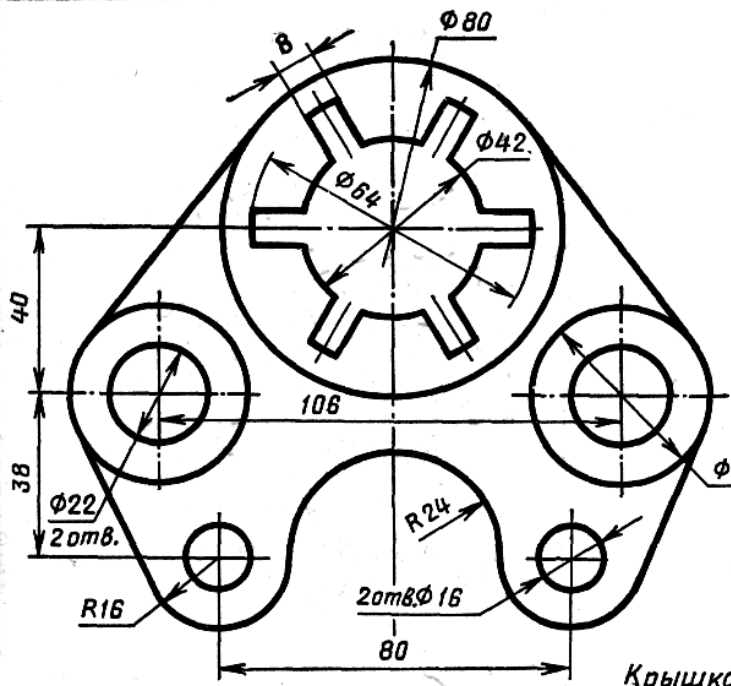
Пластина

1



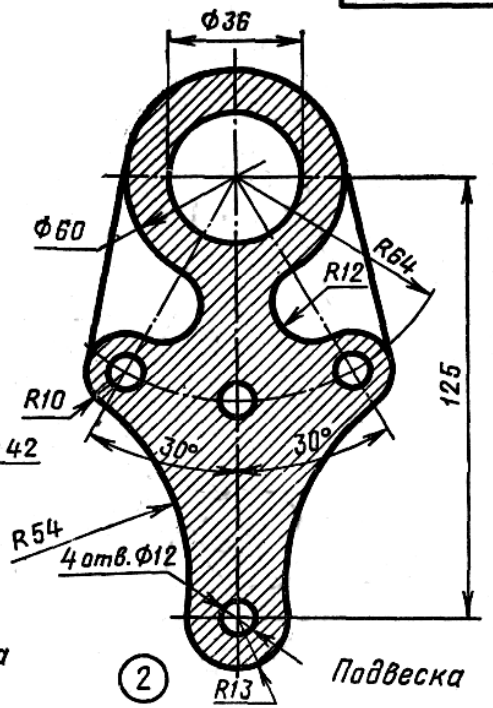
Корпус

2



Крышка

1



Подвеска

2

