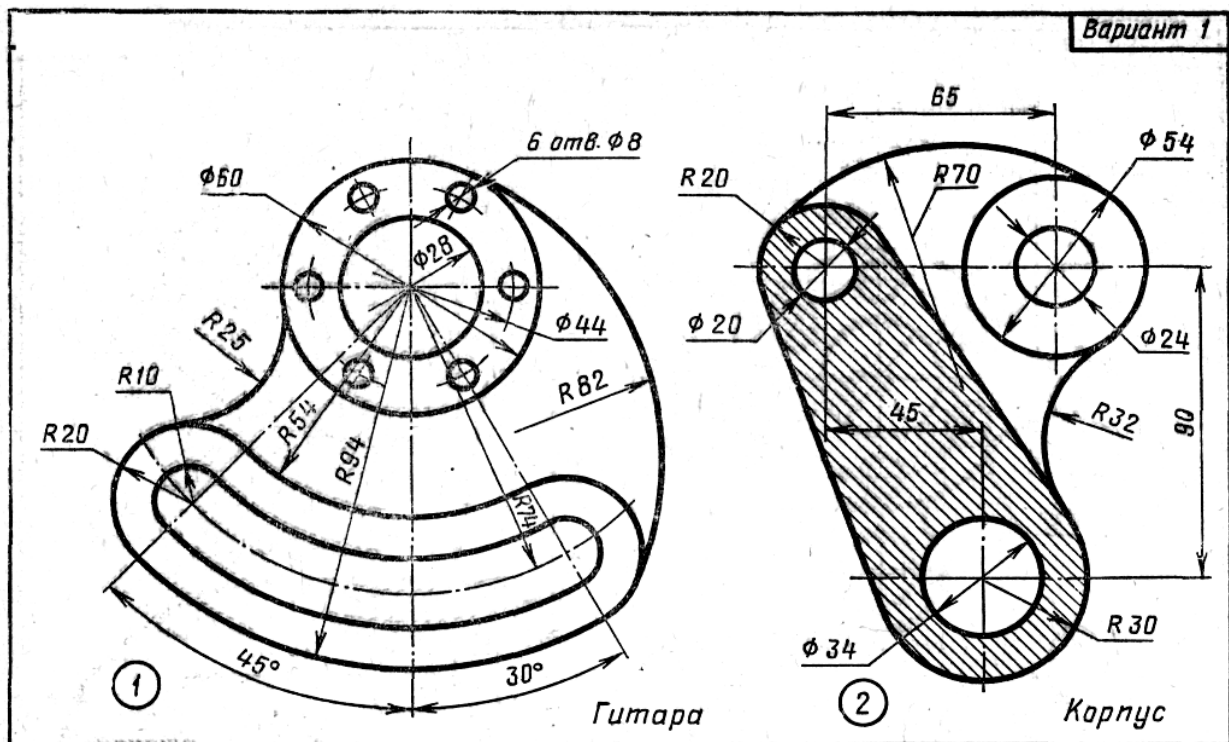
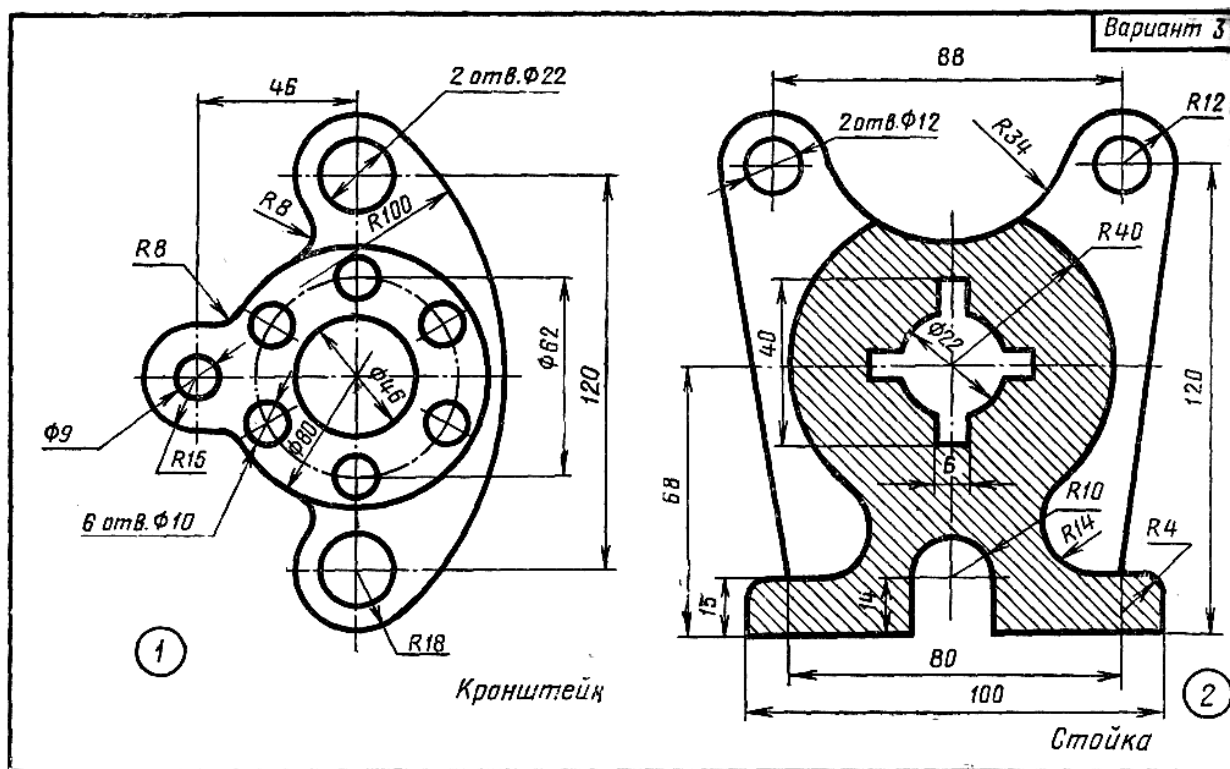
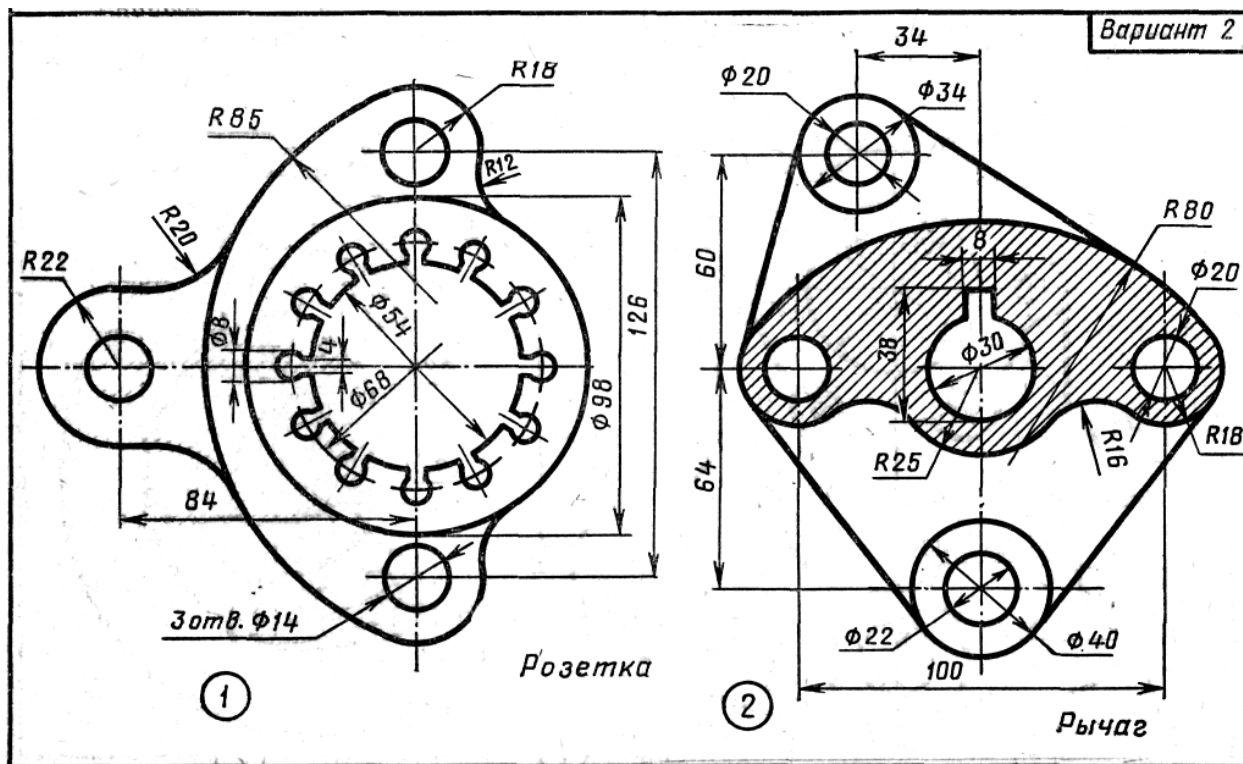


Задания для самостоятельной работы

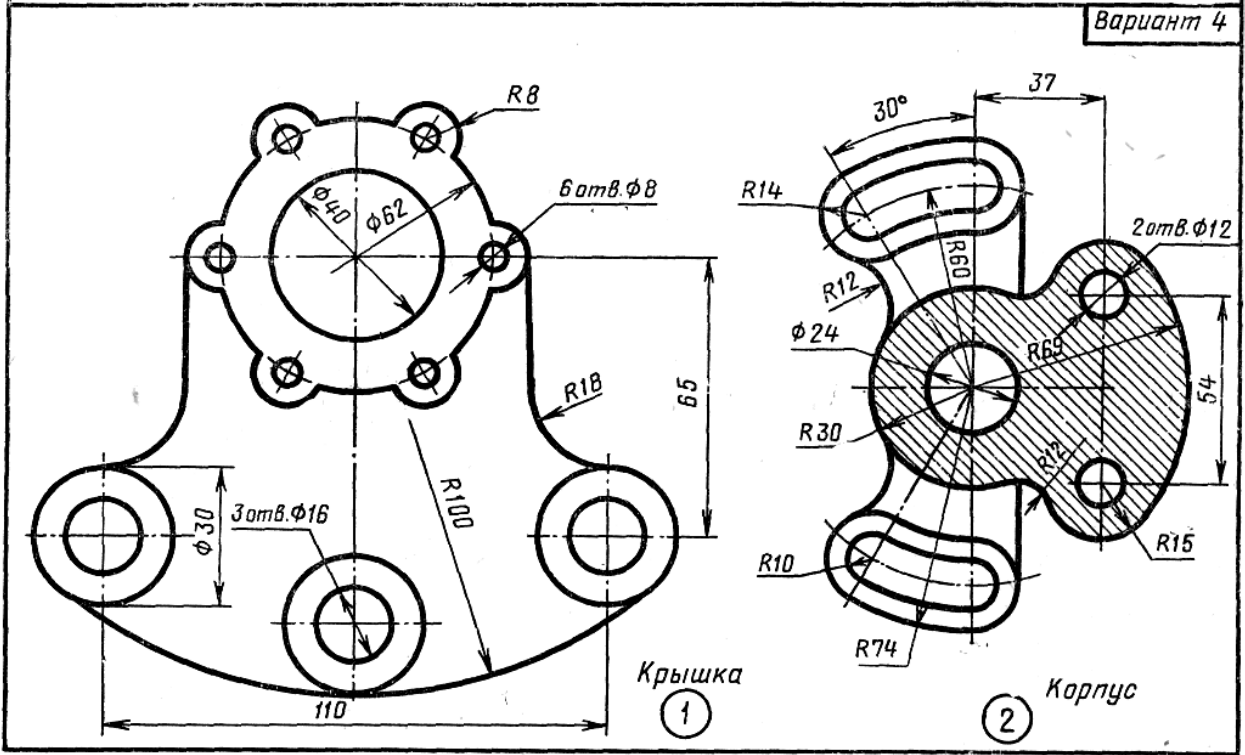
Построить двухмерный чертеж с элементами сопряжения, нанести необходимые осевые и центровые линии, проставить размеры и заполнить основную надпись в компьютерной системе геометрического моделирования.

Пример задания:

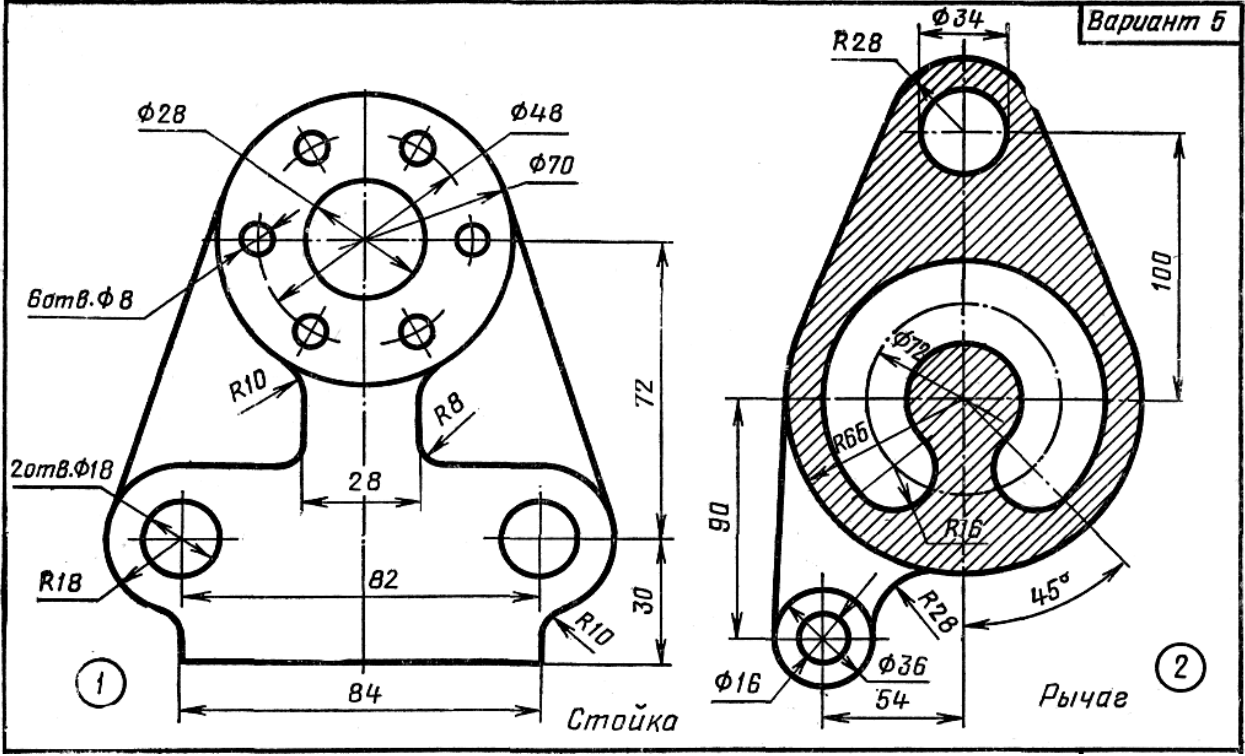


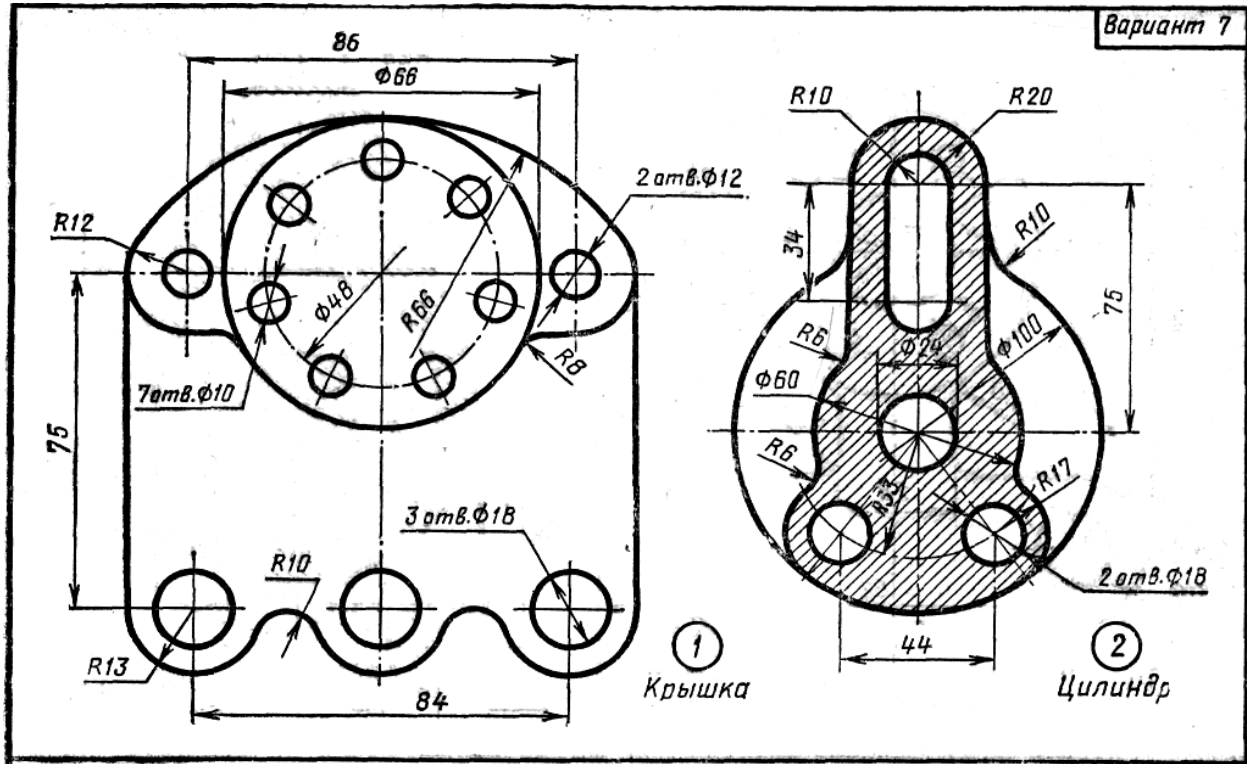
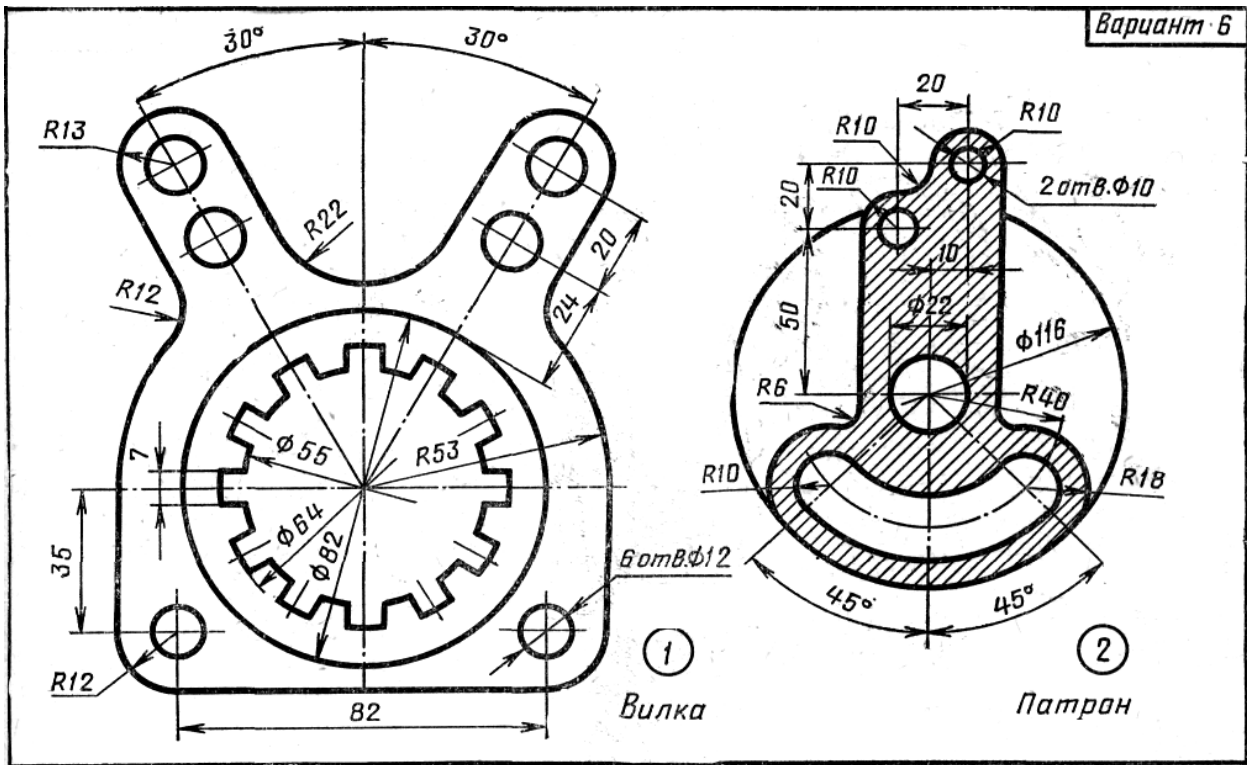


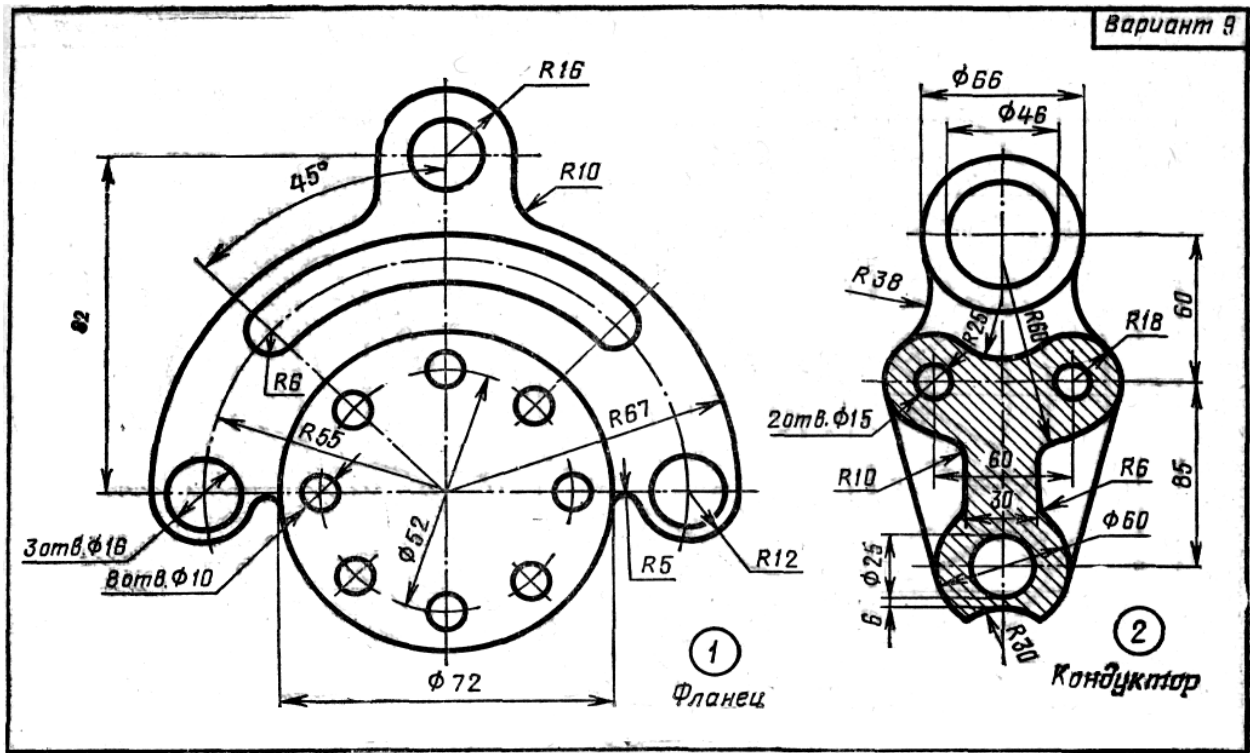
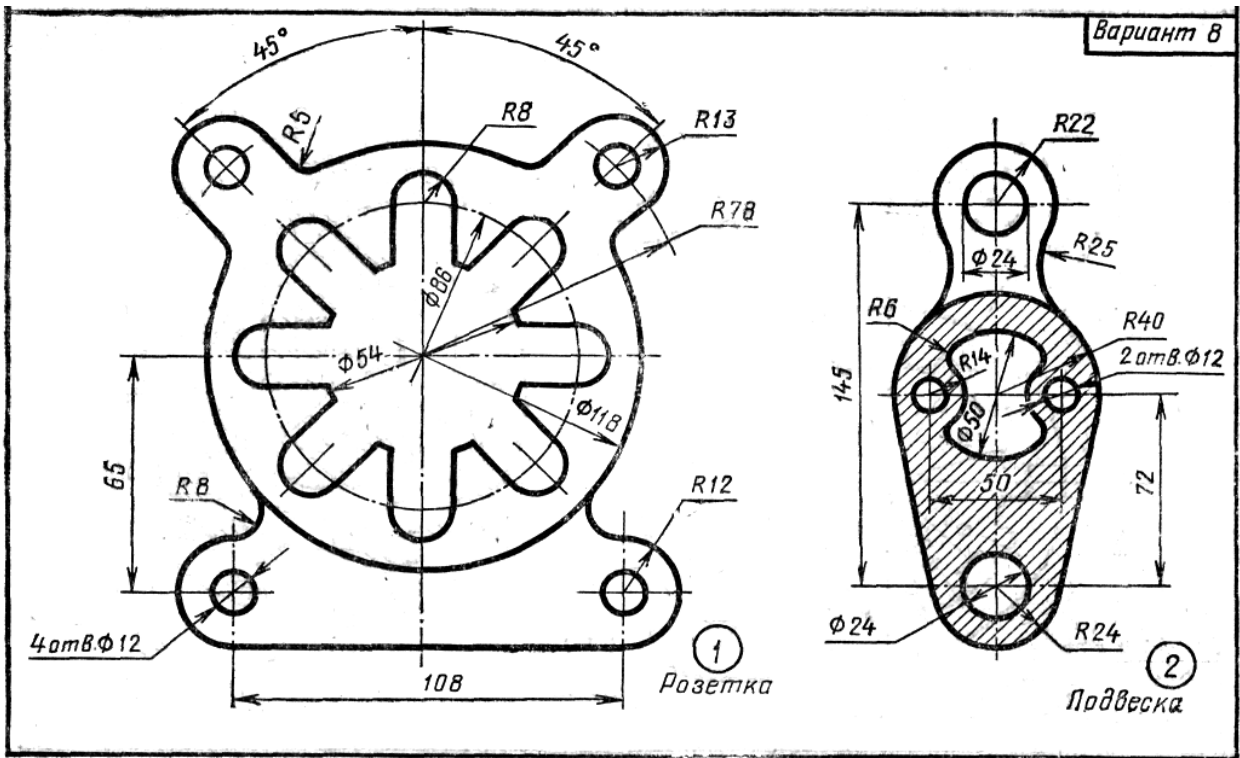
Вариант 4

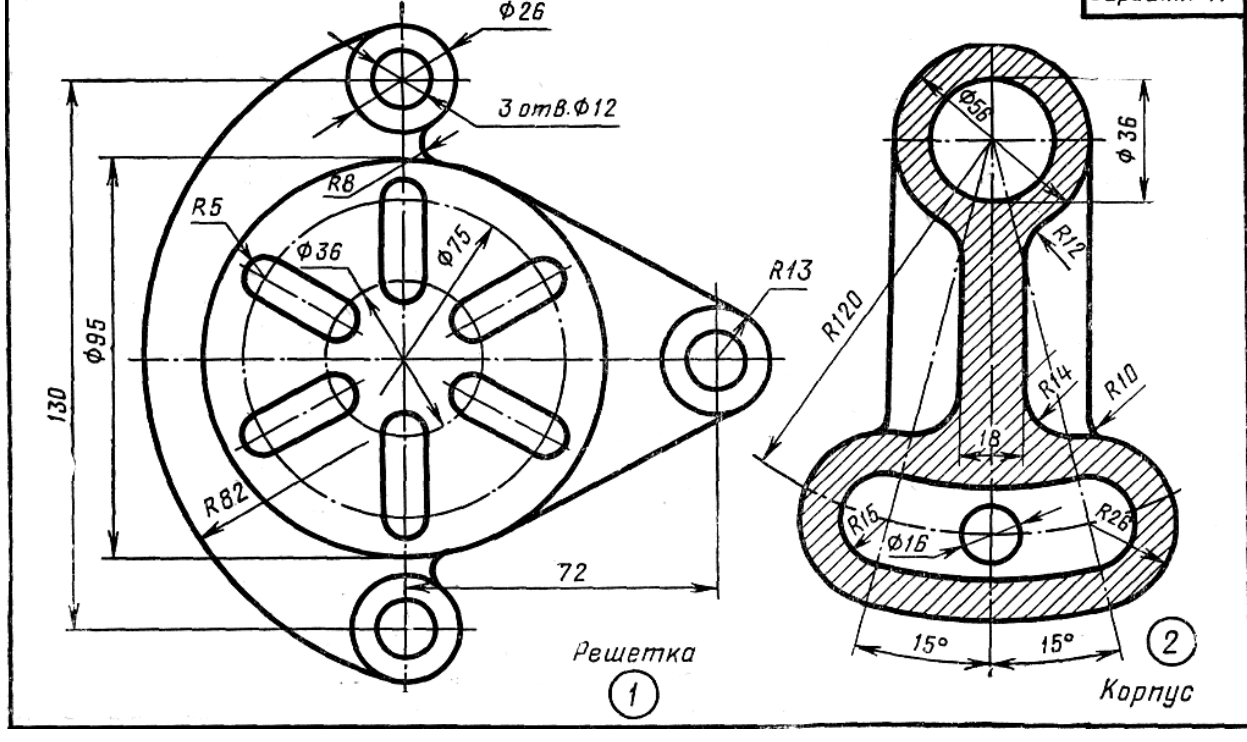
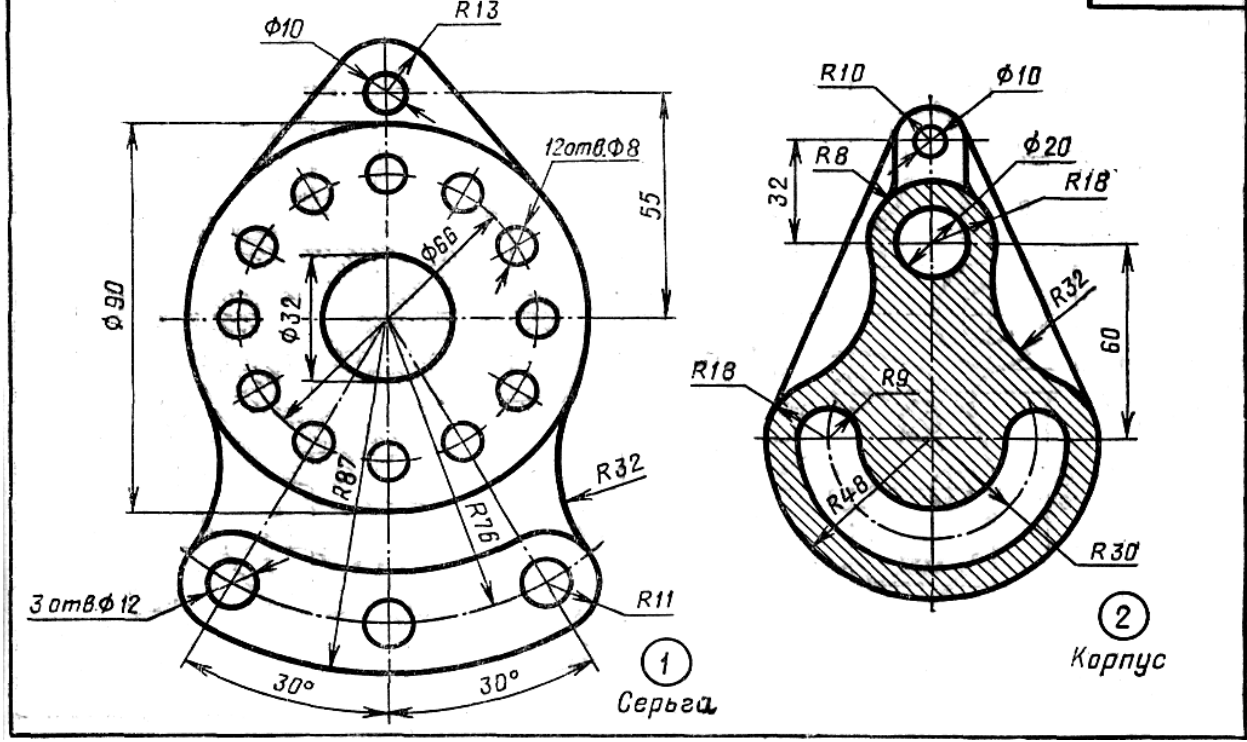


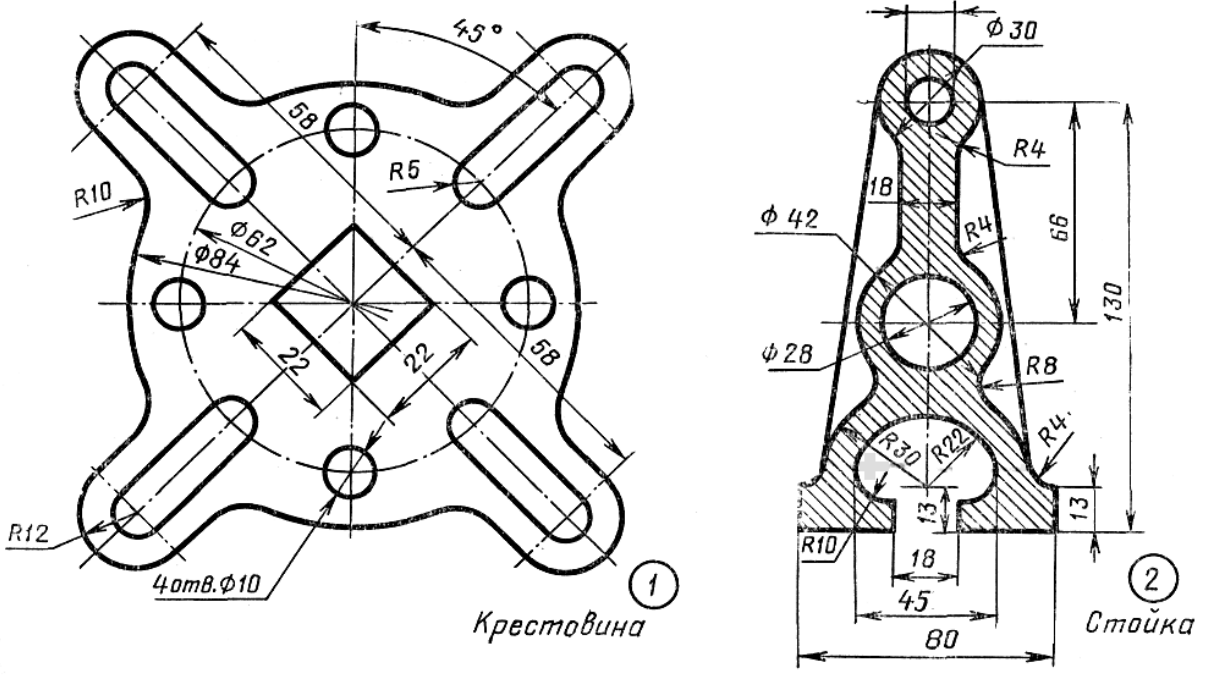
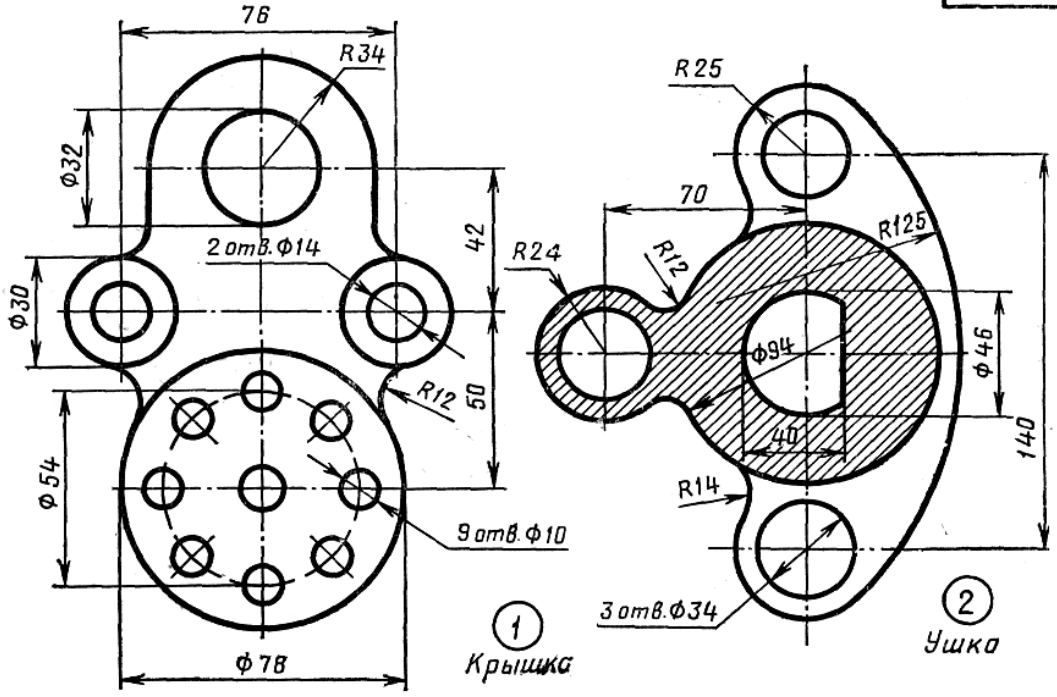
Вариант 5

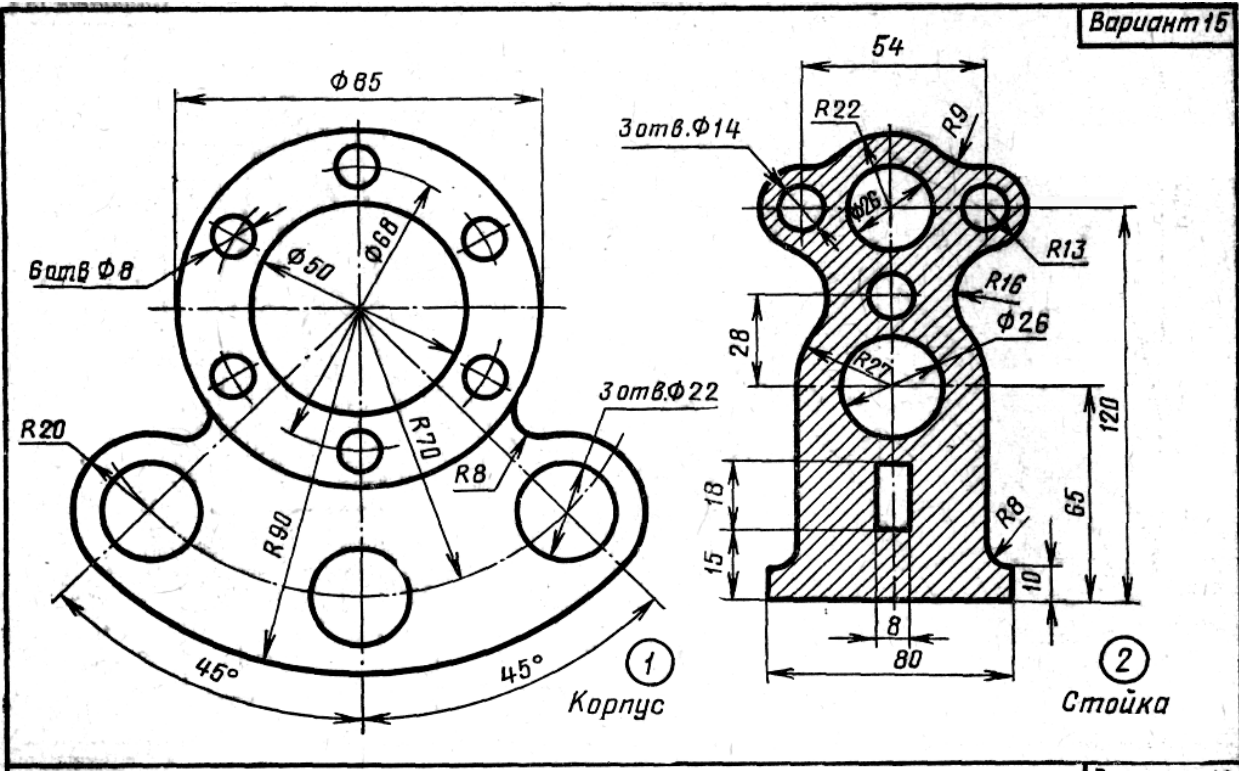
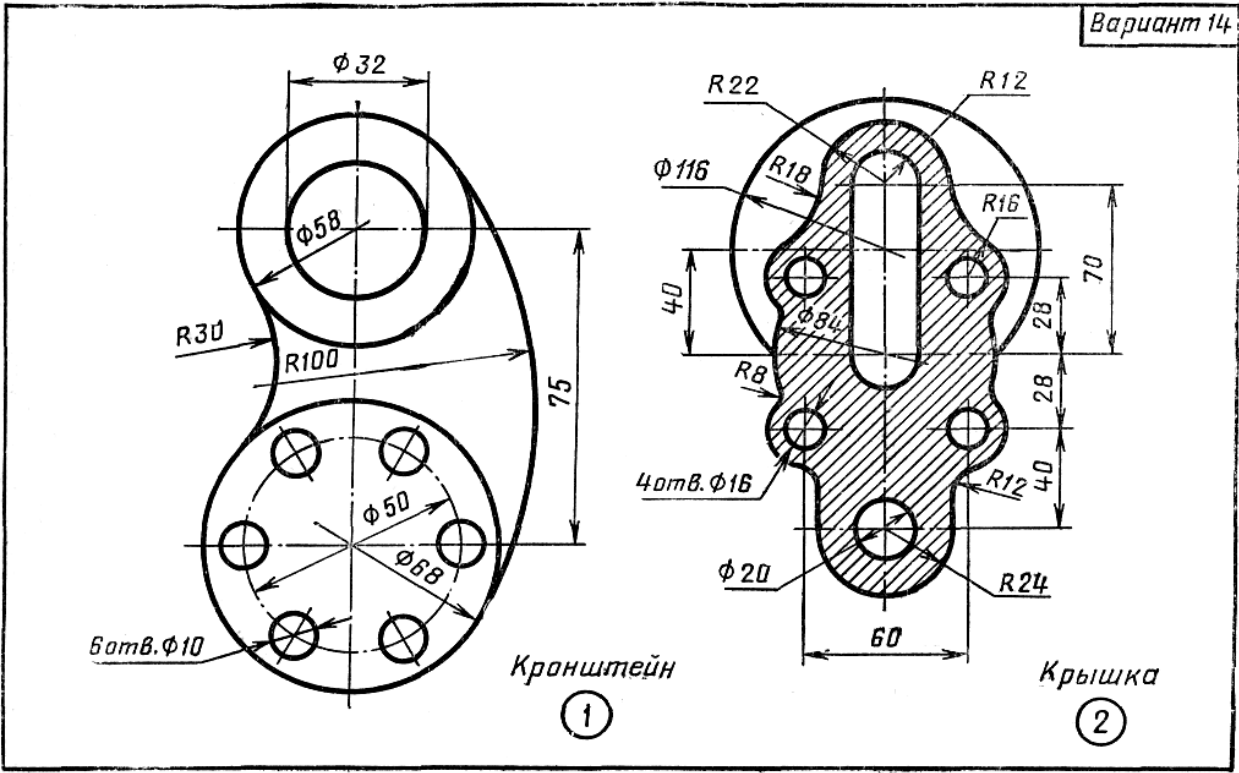


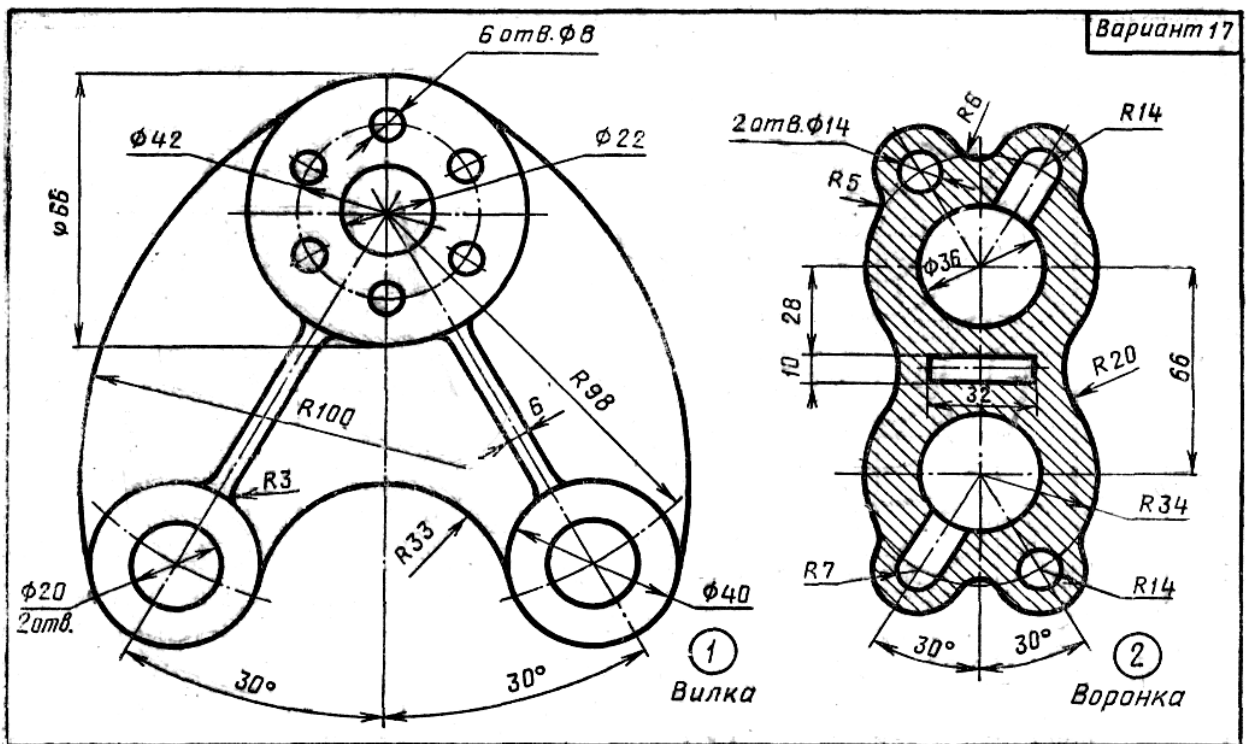
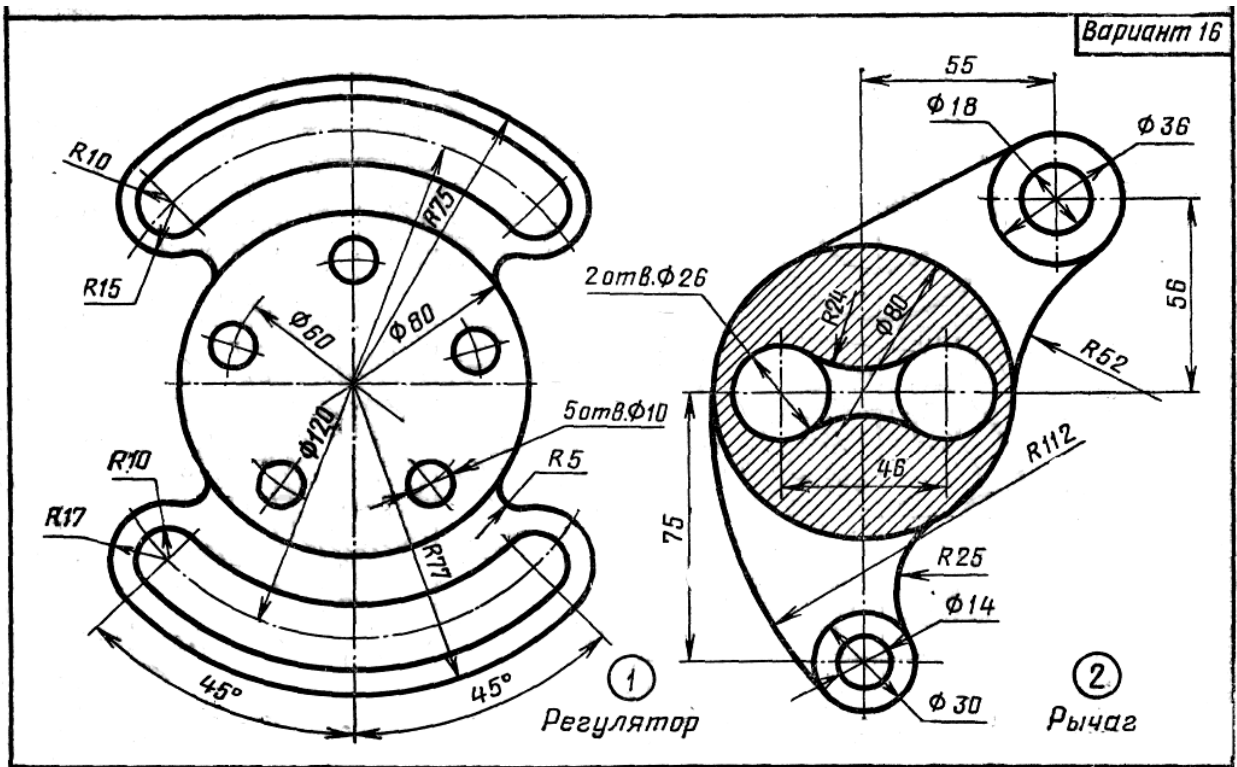


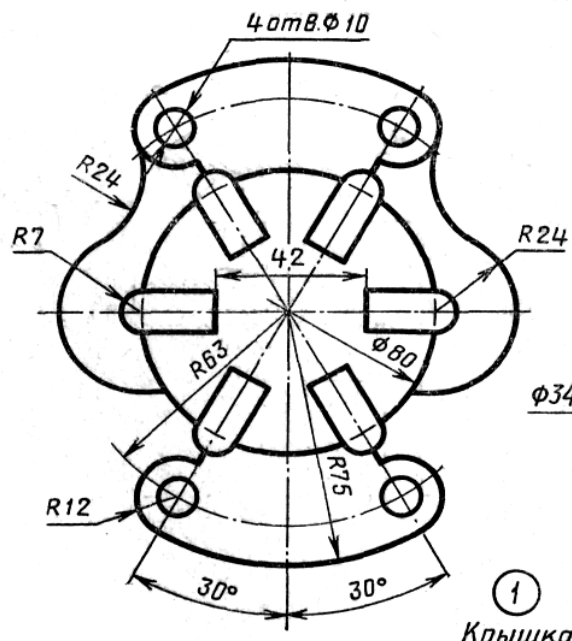




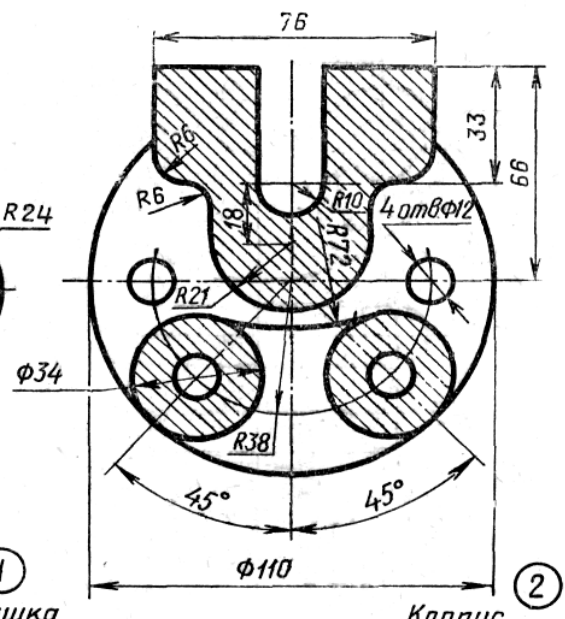




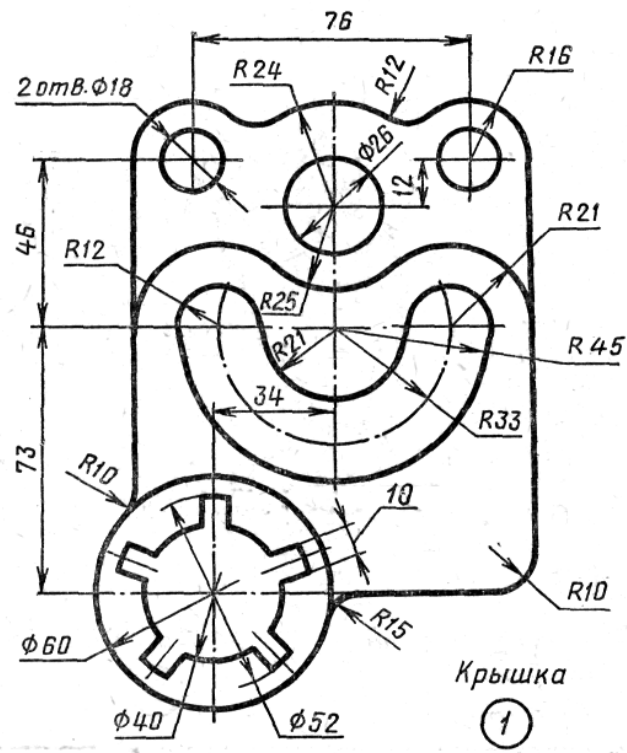




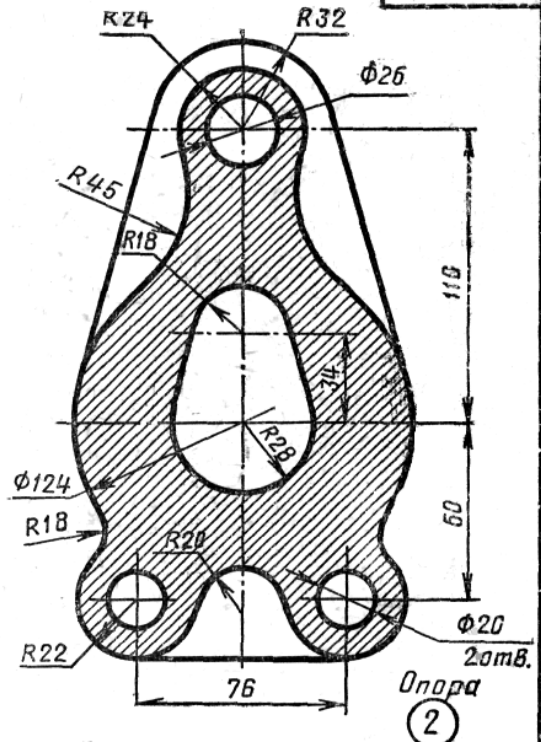
1 Крышка



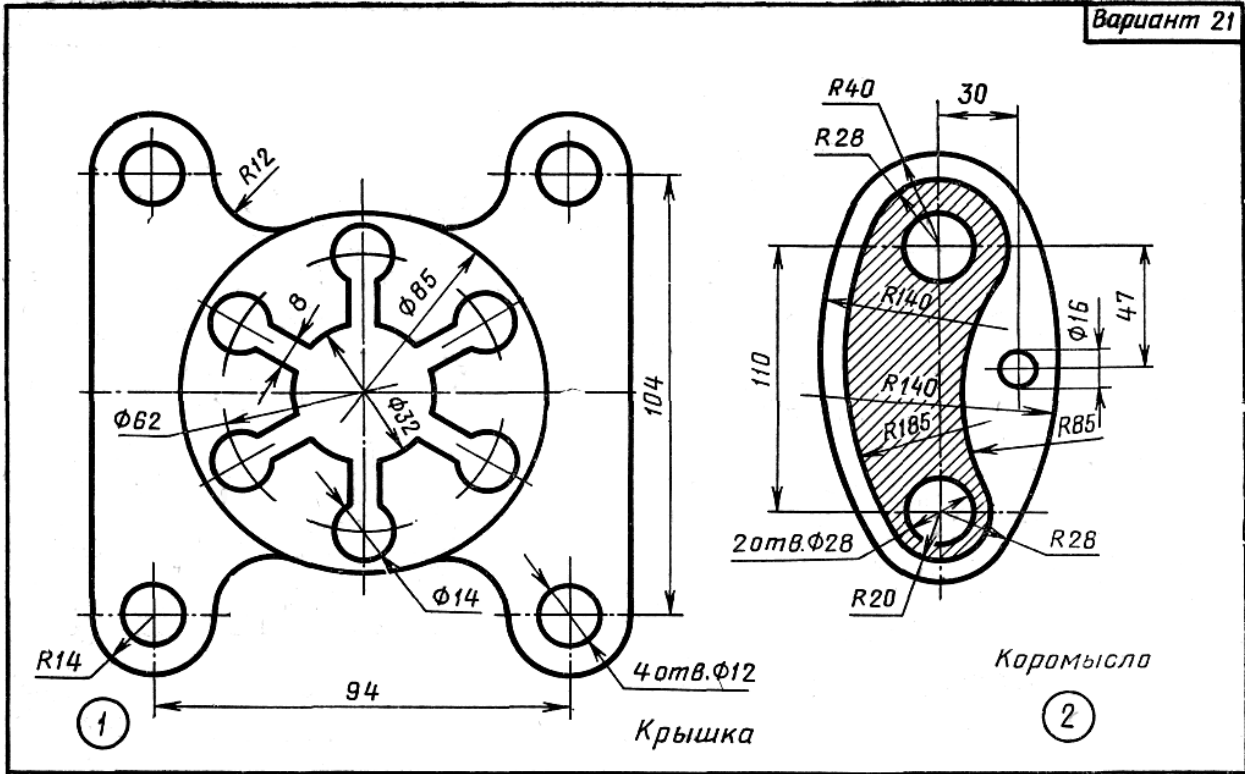
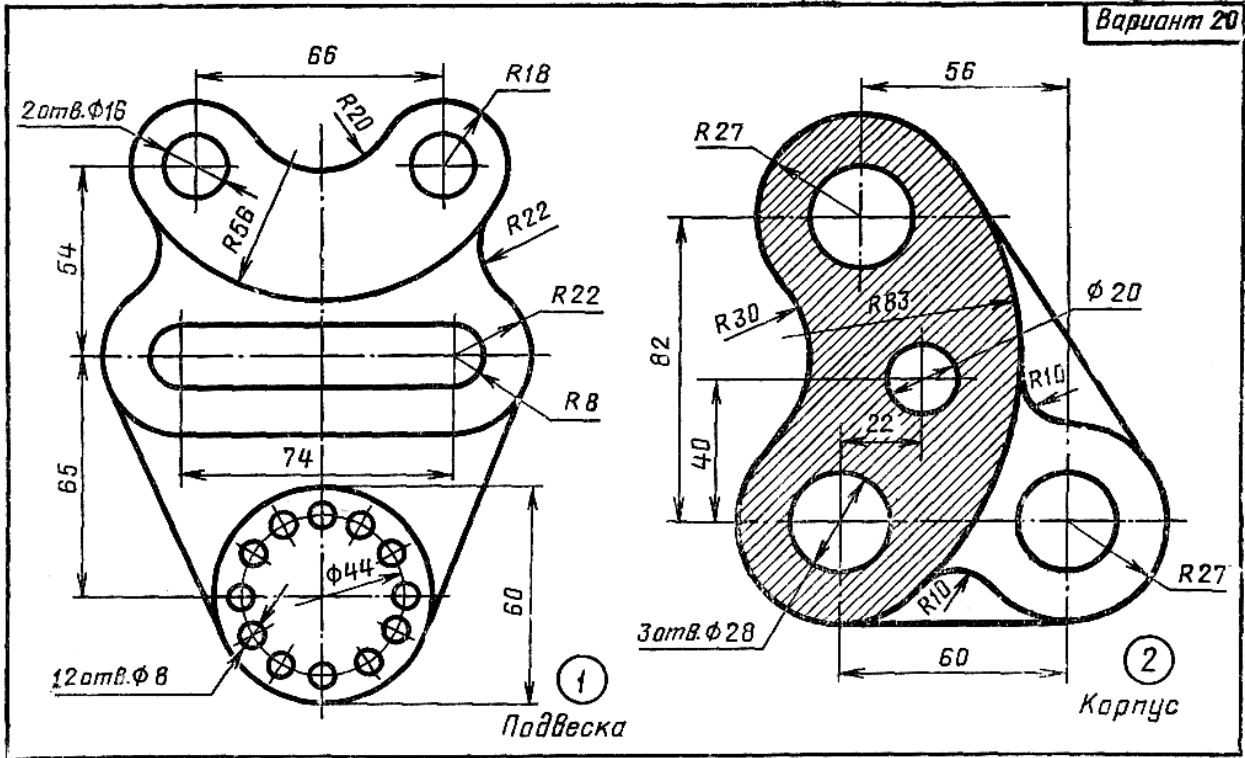
2 Корпус

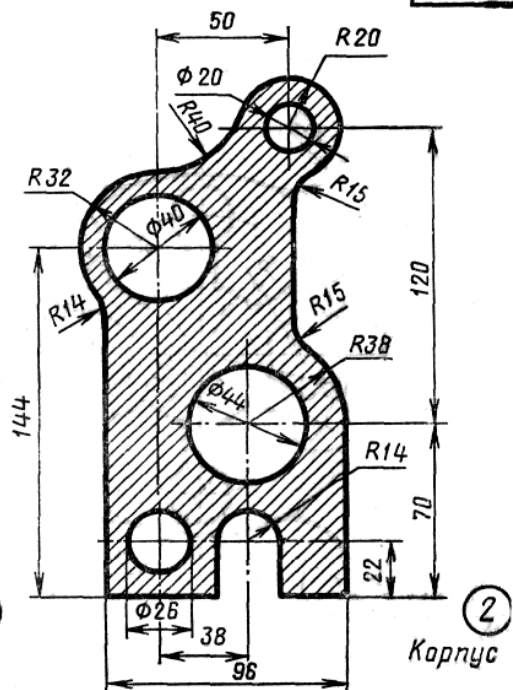
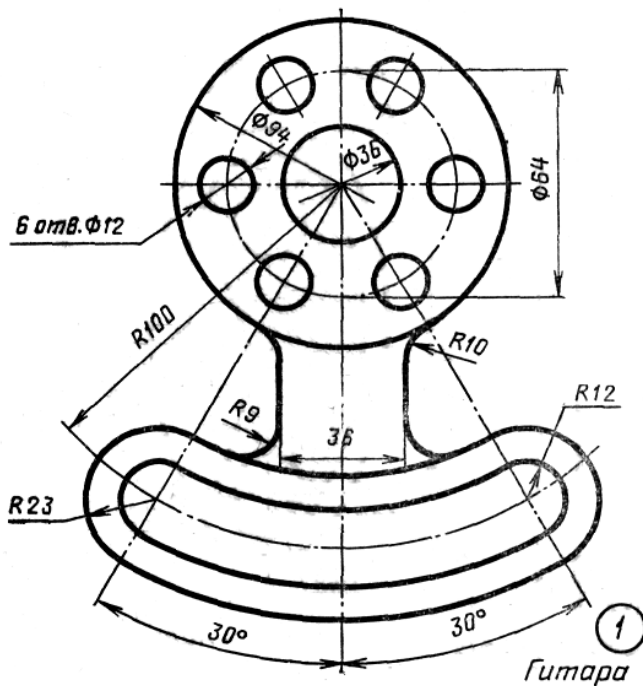
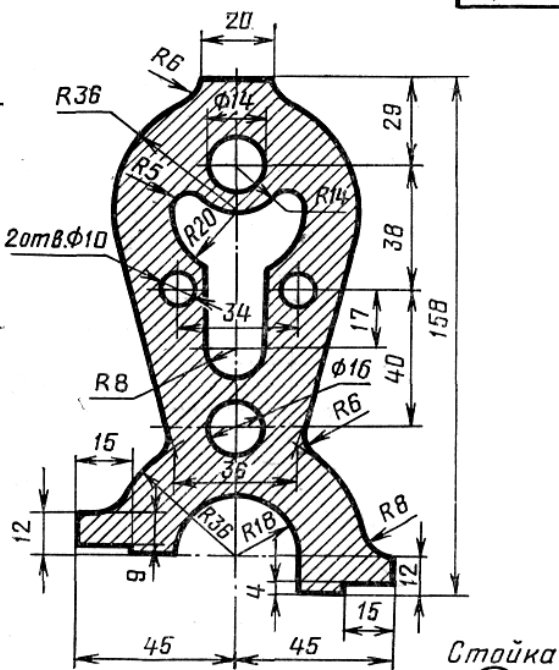
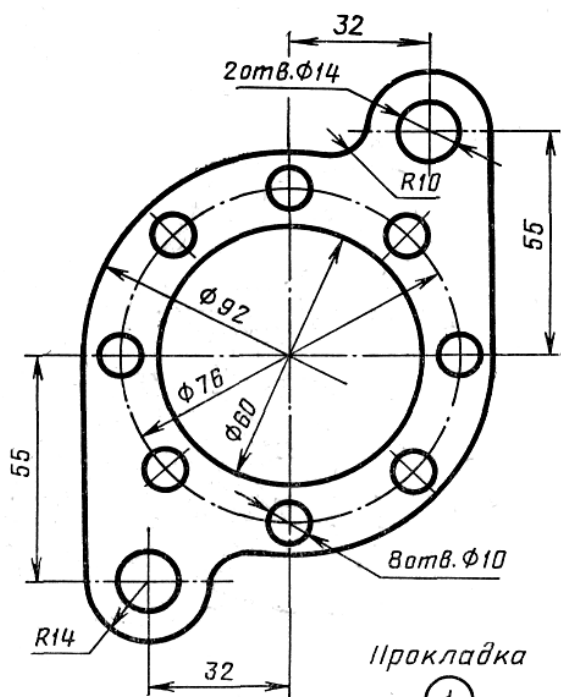


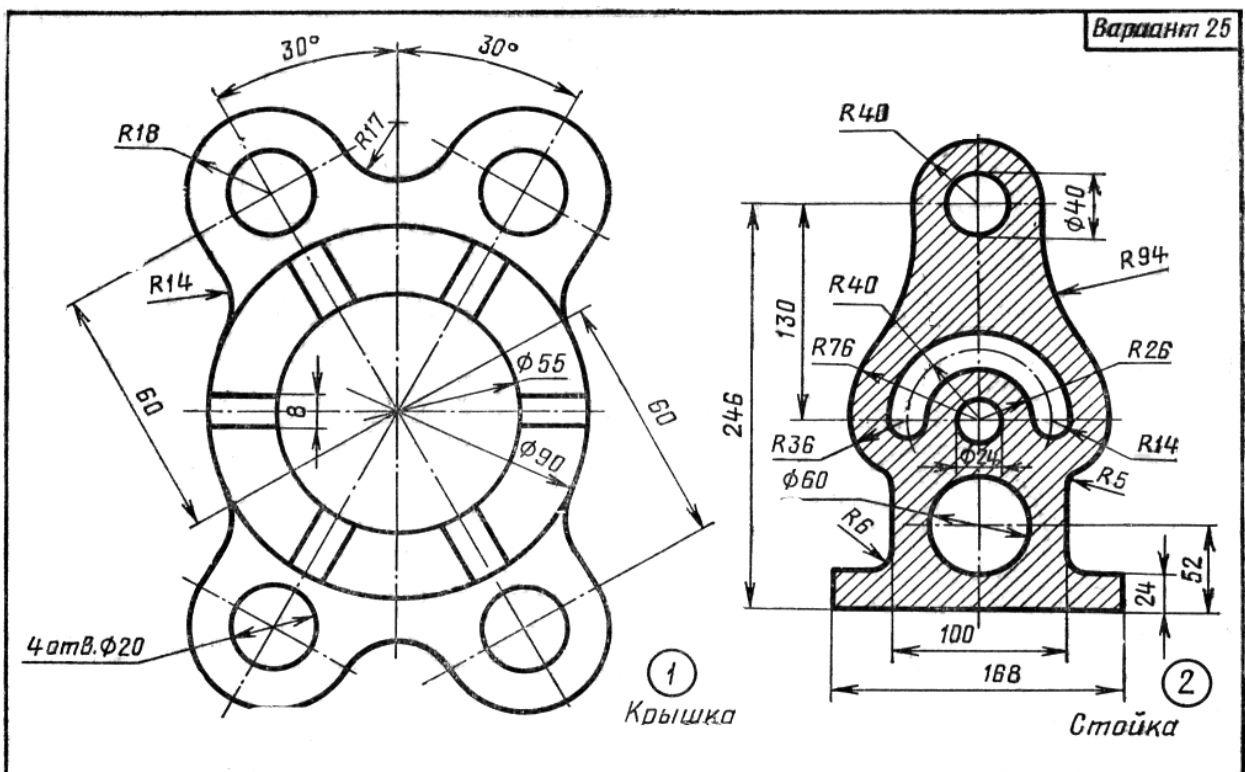
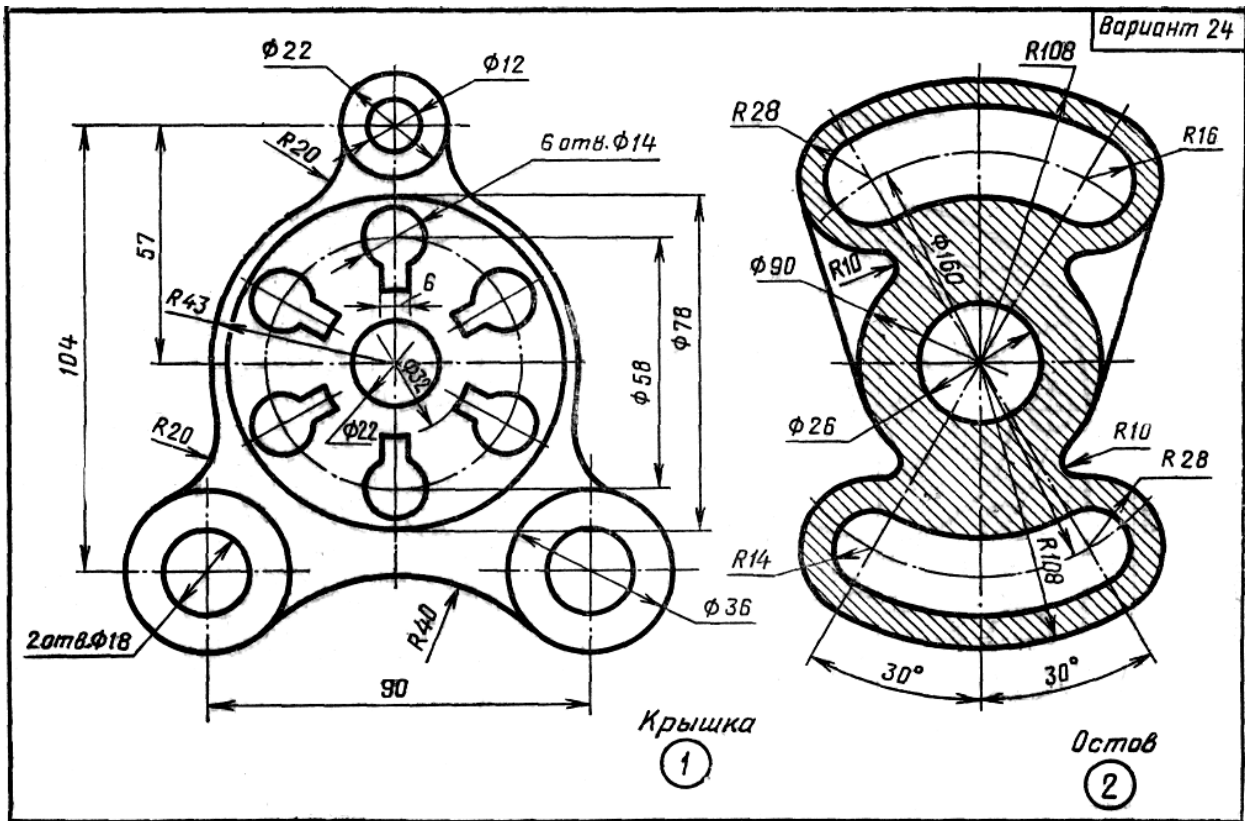
1 Крышка

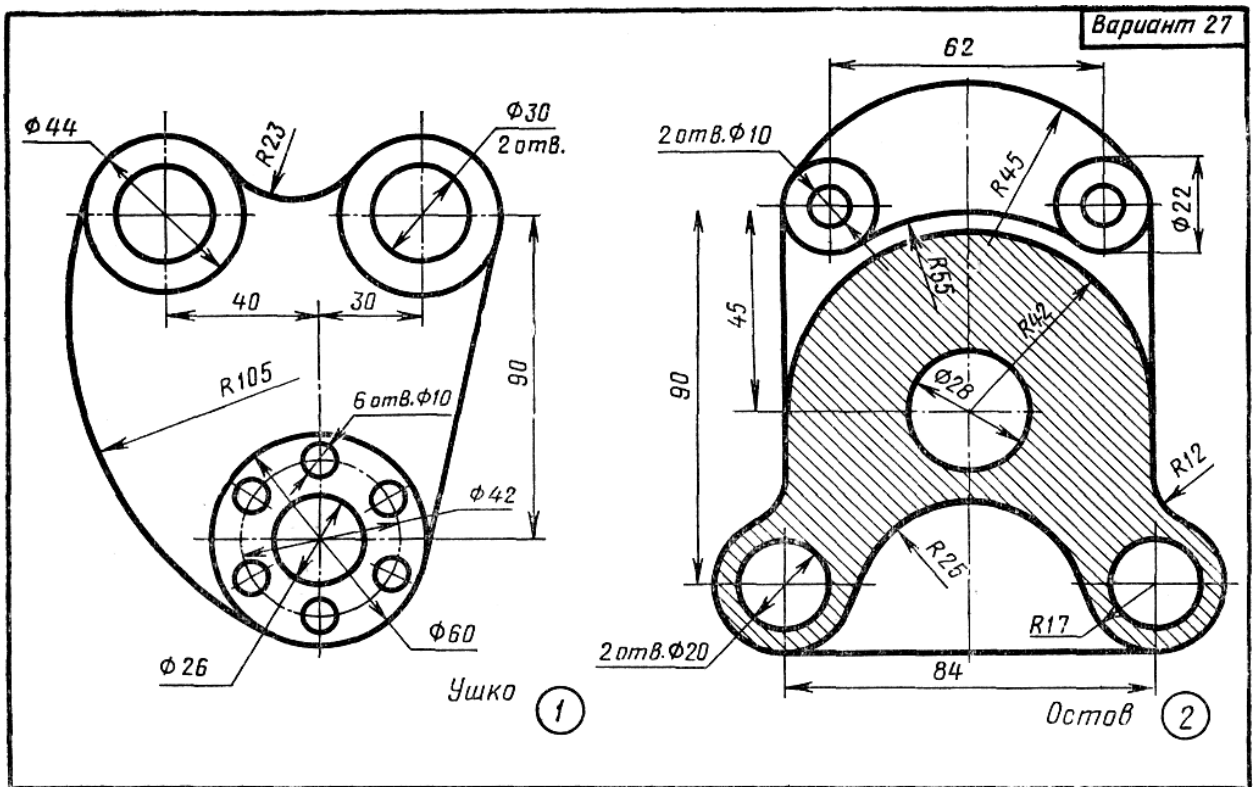
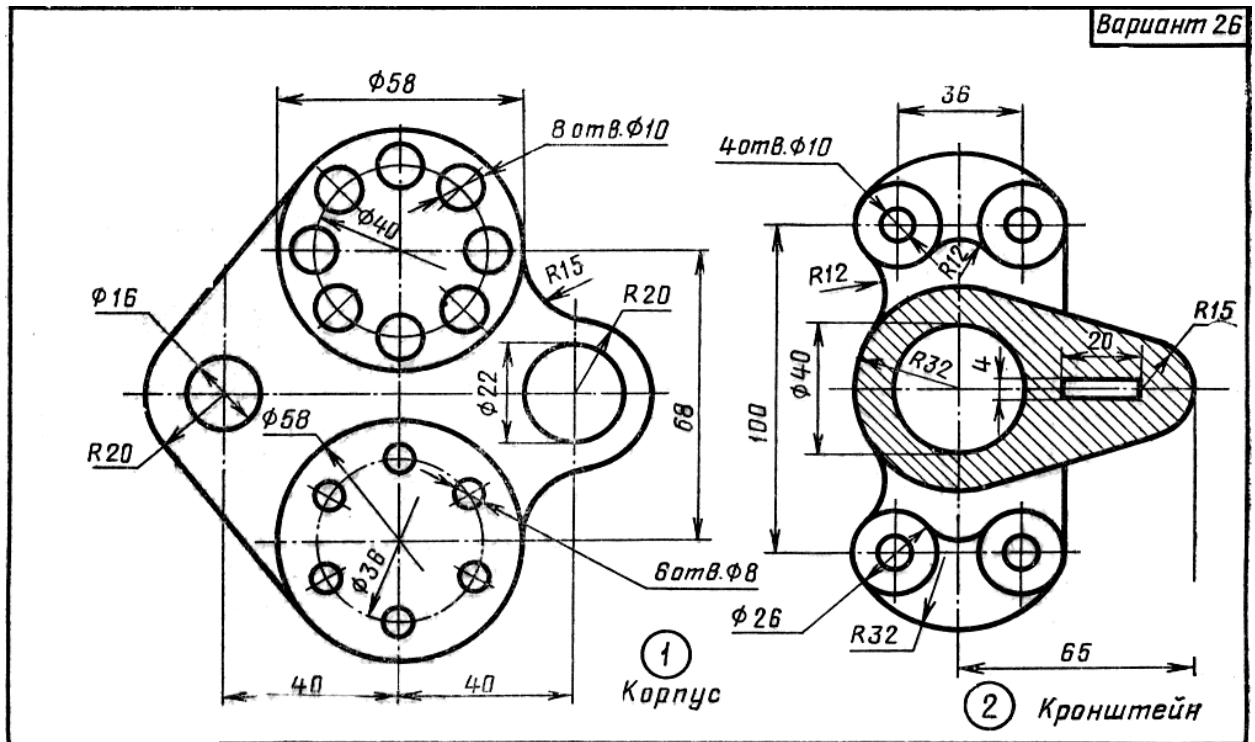


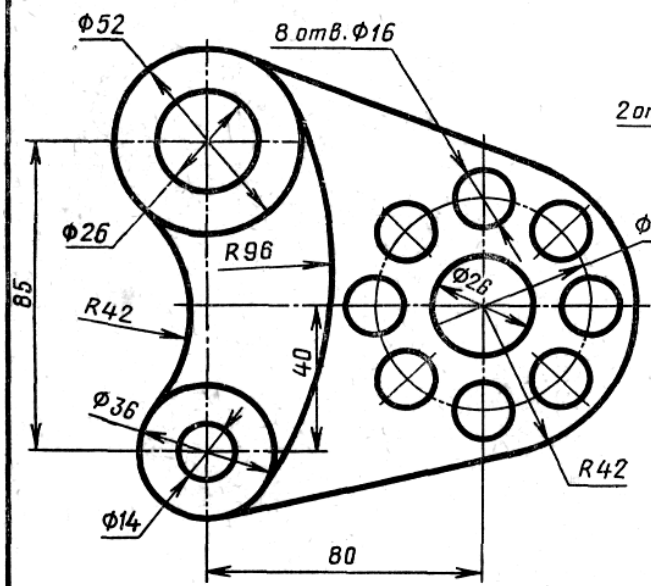
2 Опора





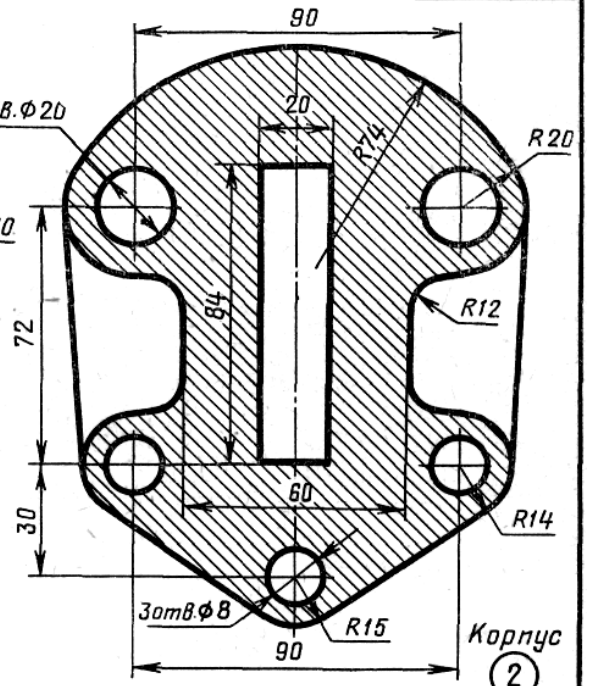






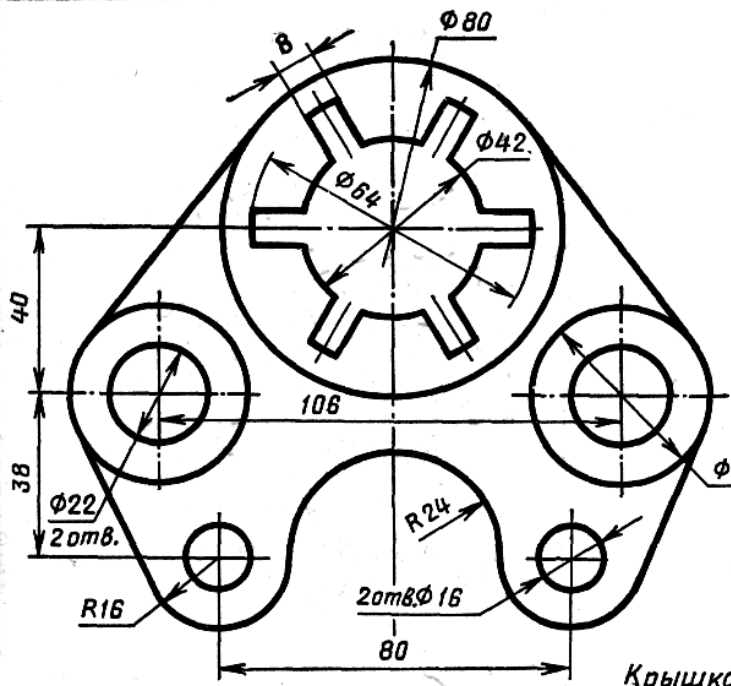
Пластина

1



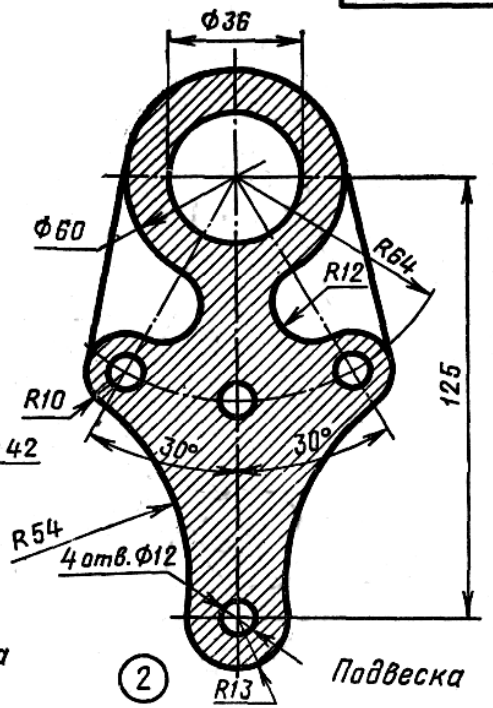
Корпус

2



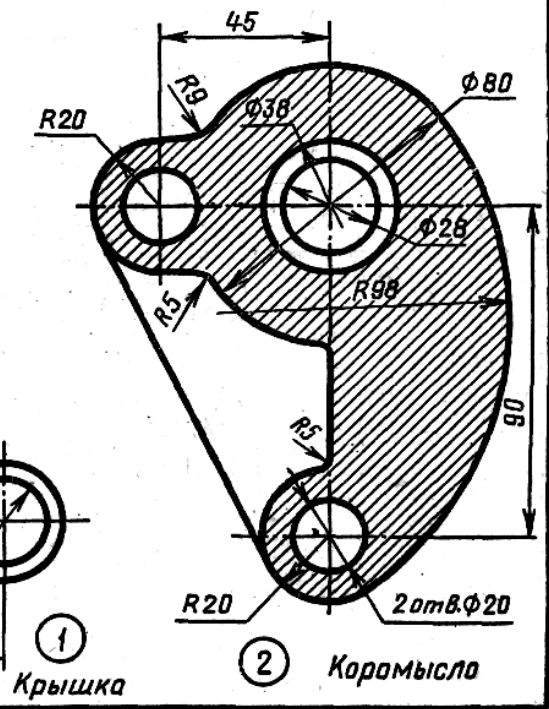
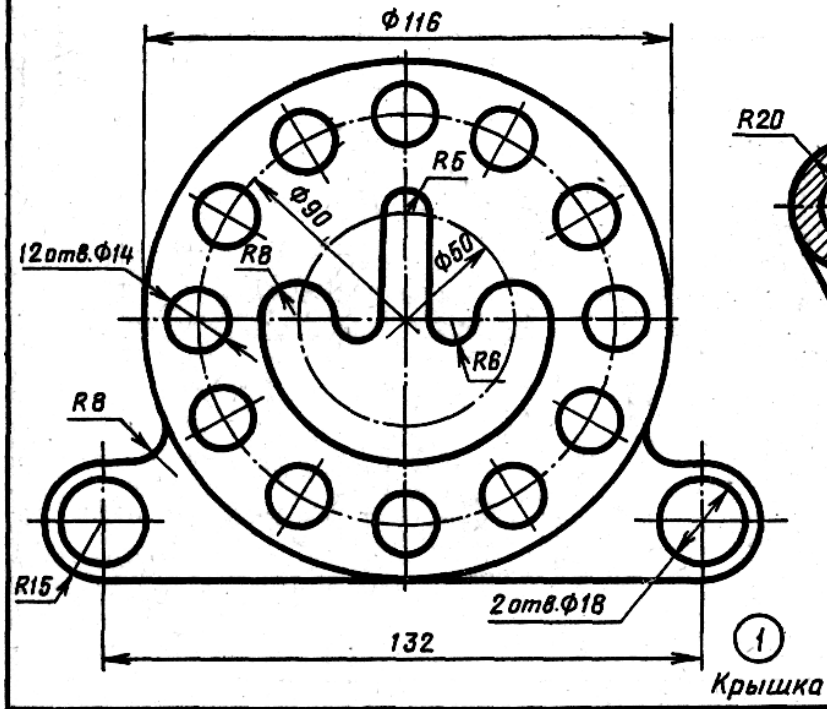
Крышка

1



Подвеска

2



1 Крышка

2 Коромысло