

Лабораторная работа № 3

ИЗМЕРЕНИЕ УСКОРЕНИЯ СВОБОДНОГО ПАДЕНИЯ С ПОМОЩЬЮ
МАТЕМАТИЧЕСКОГО МАЯТНИКА

Цель работы

Экспериментальная проверка закономерностей движения математического маятника.

Описание установки и метода изучения процесса

Математическим маятником обычно называют тело малых размеров (материальную точку), подвешенное к неподвижной точке на невесомой нерастяжимой нити и совершающее движение в вертикальной плоскости под действием силы тяжести (рис. 1.1). В полярных координатах уравнение движения такой системы имеет вид:

$$ml^2\varphi'' = -mgl \sin \varphi, \quad \text{или} \quad \varphi'' + \omega_0^2 \sin \varphi = 0,$$

где $\omega_0^2 = g/l$.



Рис. 1.1

Для малых углов отклонения маятника, при которых $\sin \varphi \approx \varphi$, оно сводится к уравнению гармонических колебаний

$$\varphi'' + \omega_0^2 \varphi = 0. \quad (1.1)$$

Решение данного уравнения может быть записано в виде

$$\varphi(t) = A \cos(\omega_0 t + \delta), \quad (1.2)$$

где A – амплитуда; δ – начальная фаза колебания. Таким образом, при малых амплитудах математический маятник совершает гармонические колебания с частотой $\omega_0 = \sqrt{g/l}$ и периодом $T = 2\pi\sqrt{l/g}$.

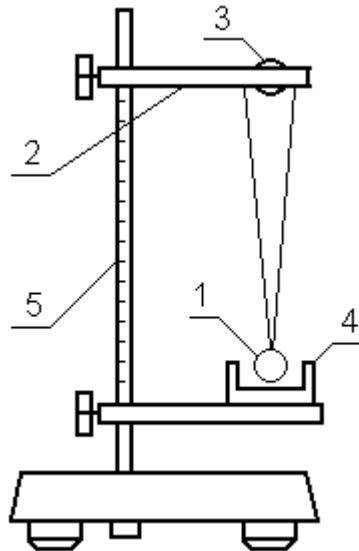


Рис. 1.2

Схема установки показана на рис. 1.2. В качестве математического маятника используется металлический шар 1, подвешенный на двух капроновых нитях к кронштейну 2. На этом же кронштейне находится также ролик 3, позволяющий изменять длину подвески. На нижнем кронштейне укреплен фотодатчик 4. Расстояние между кронштейнами определяется по нанесенной на штатив шкале 5.

Контрольные вопросы

1. Каков вид закона гармонических колебаний маятника?
2. Что такое колебания? свободные колебания? гармонические колебания? периодические процессы?
3. Дайте определения амплитуды, фазы, периода, частоты, циклической частоты колебания.
4. Выведите формулы для периодов колебаний пружинного, физического и математического маятников.
5. Как зависит величина g от географической широты?
6. Приведите примеры практического использования колебаний маятника.