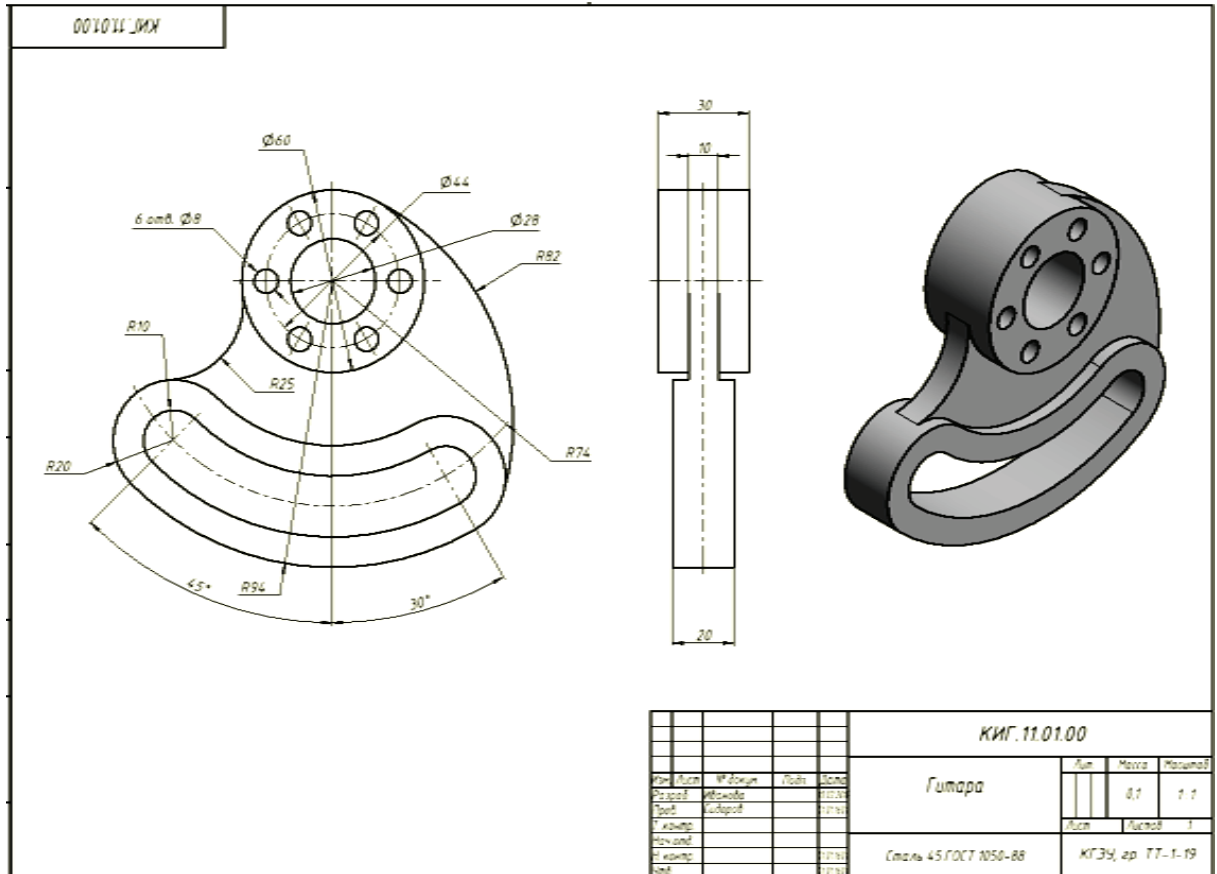


## **РГР-2. Построение плоского чертежа детали**

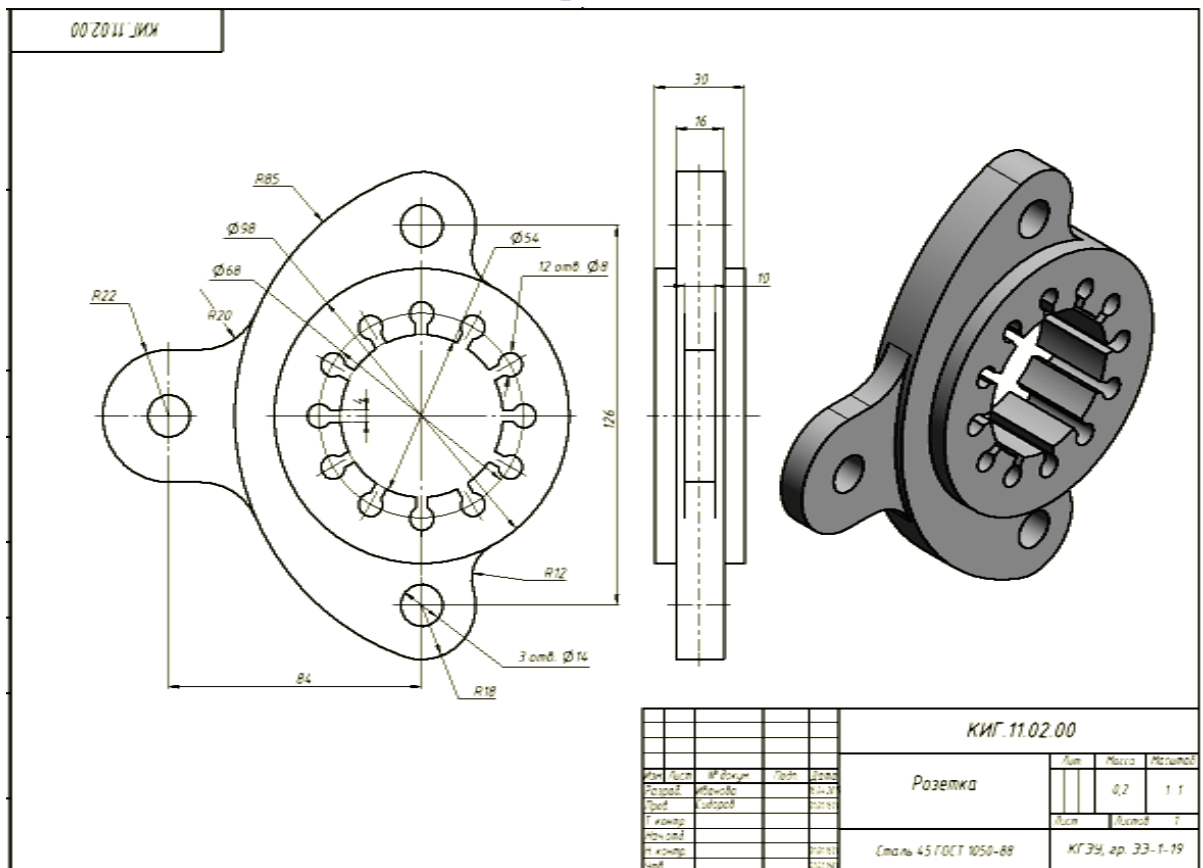
**Задание к РГР – 2.** Построить плоский чертеж, состоящий из двух изображений и содержащий контур изображений с элементами сопряжений, осевые и центровые линии, размеры и текст, по индивидуальному заданию.

Варианты индивидуальных заданий к РГР-2.

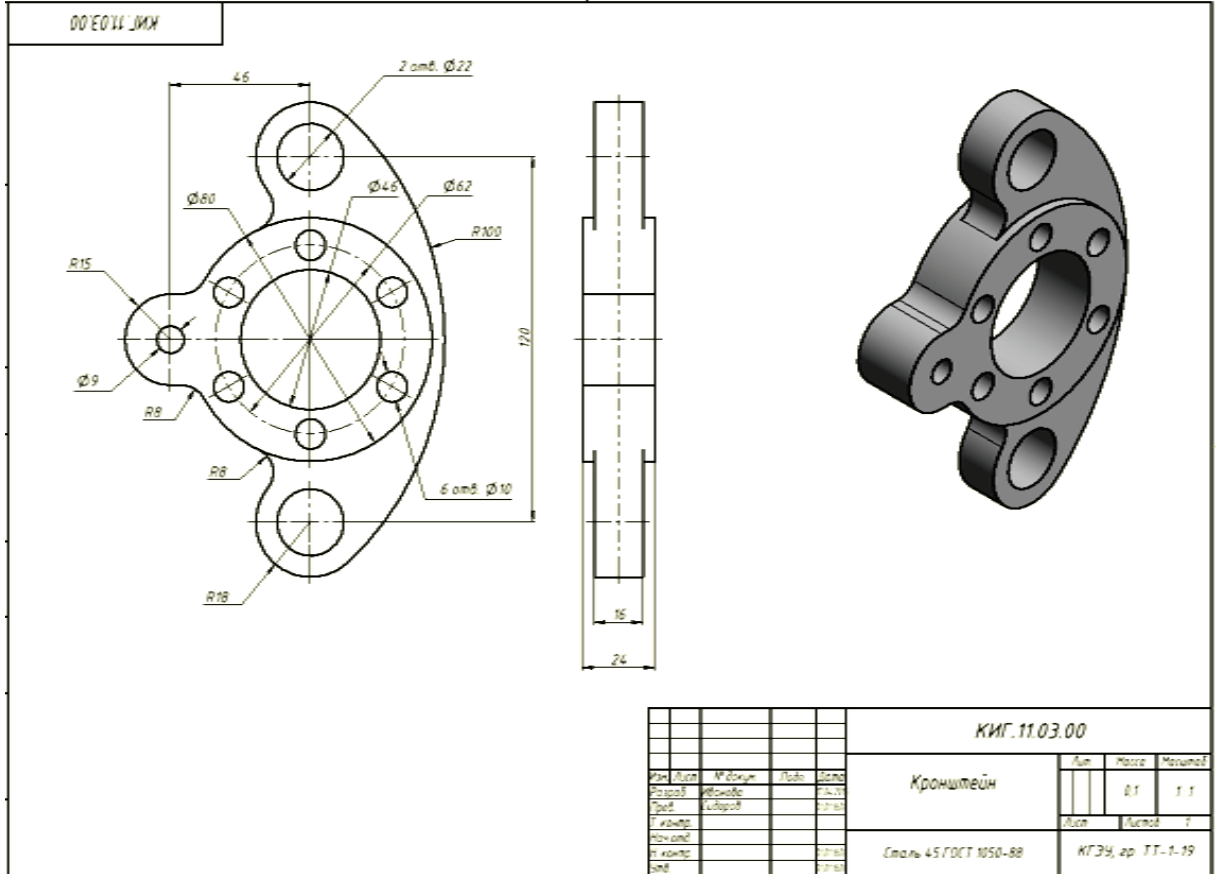
## Вариант 1



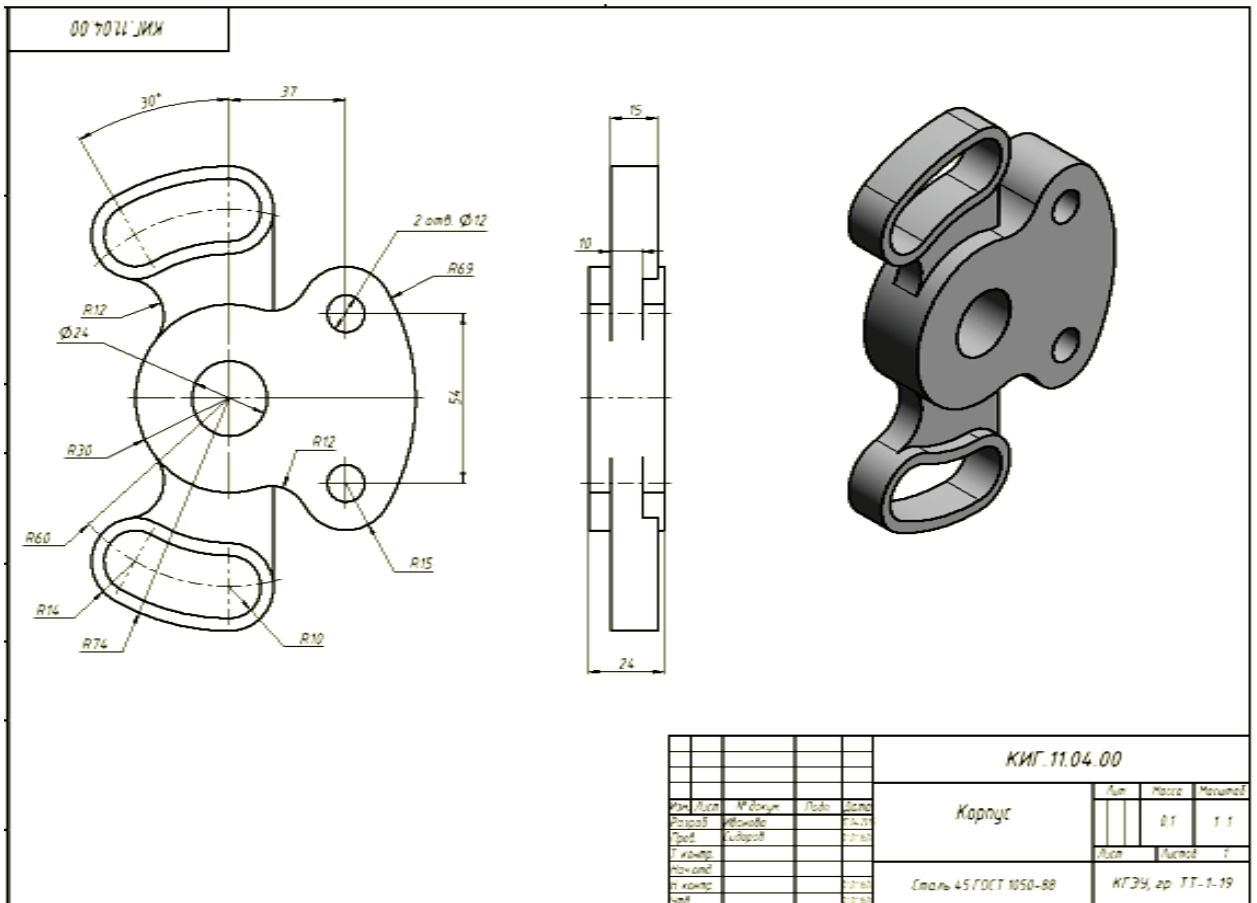
## Вариант 2



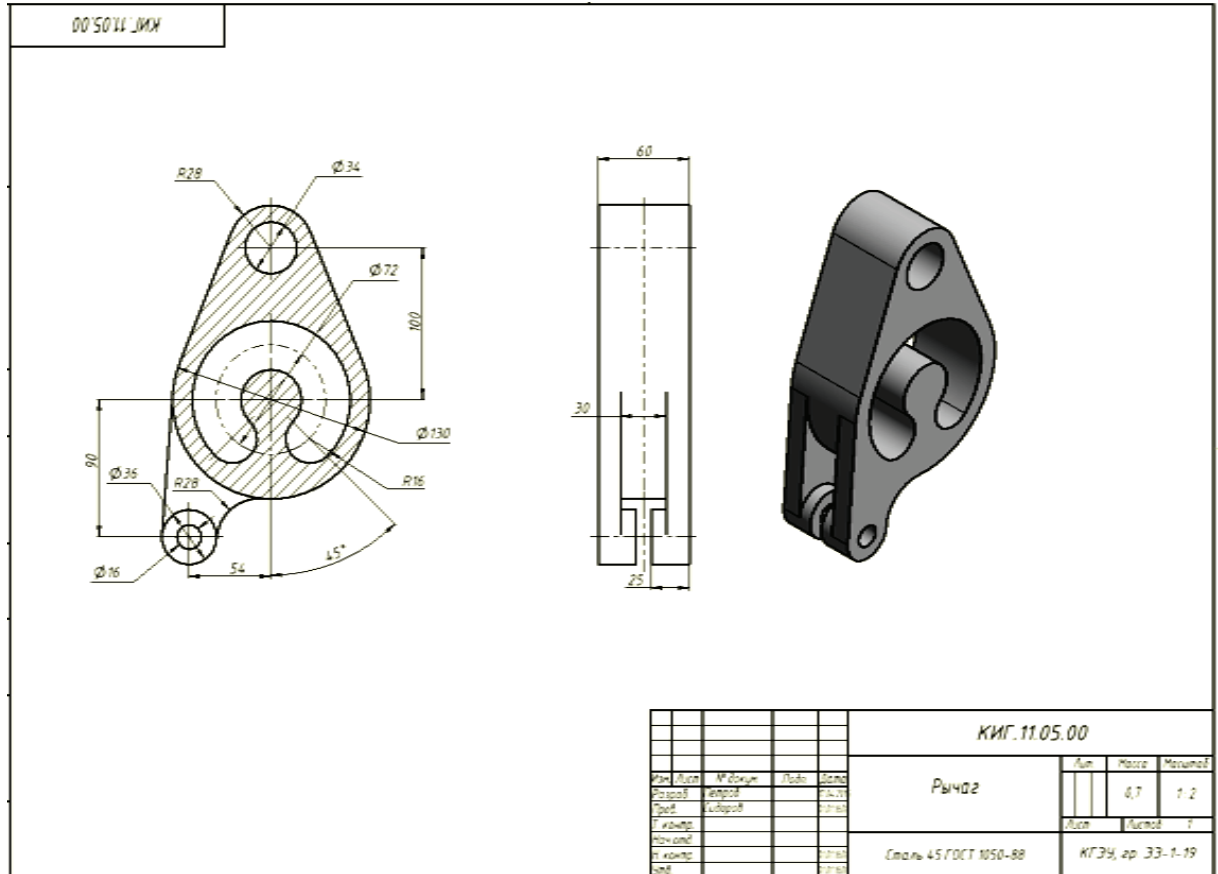
### Вариант 3



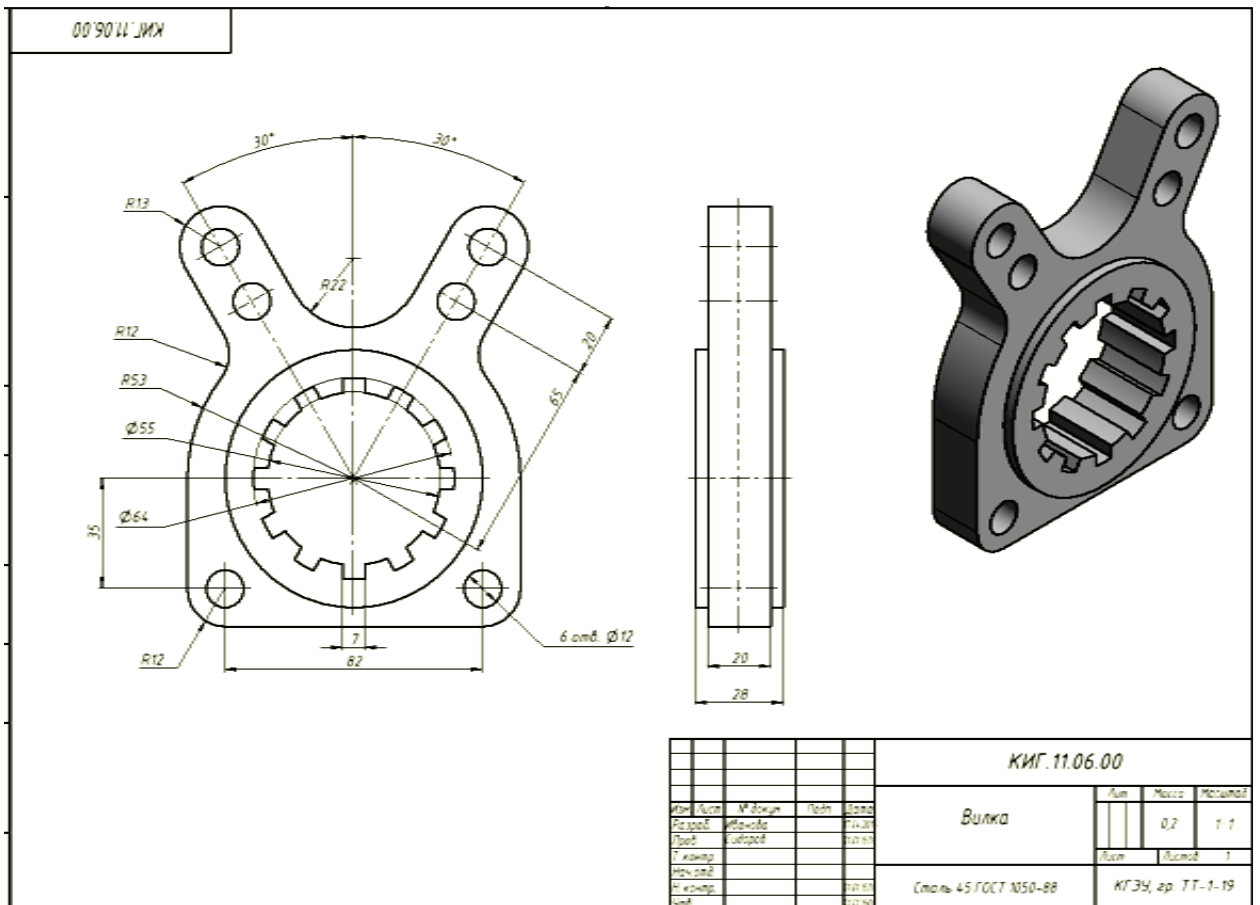
### Вариант 4



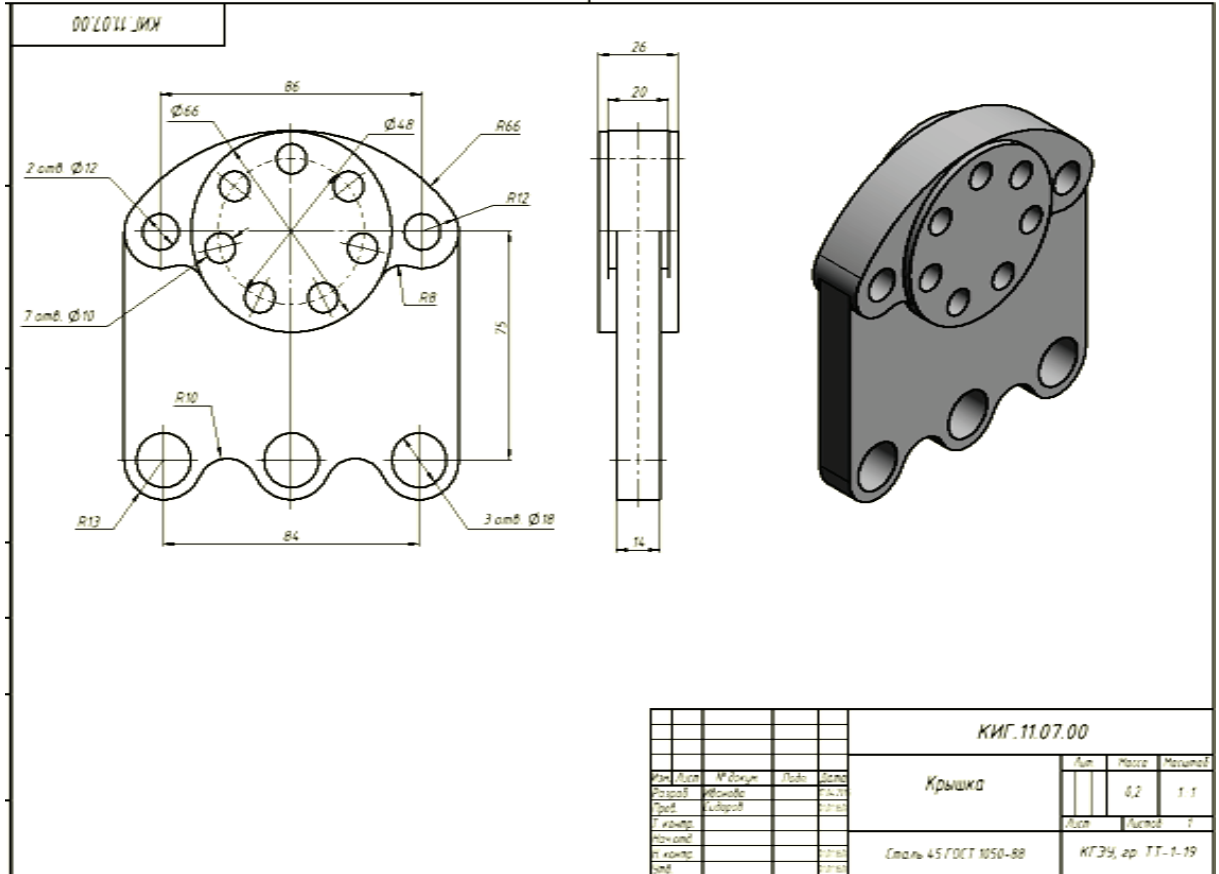
## Вариант 5



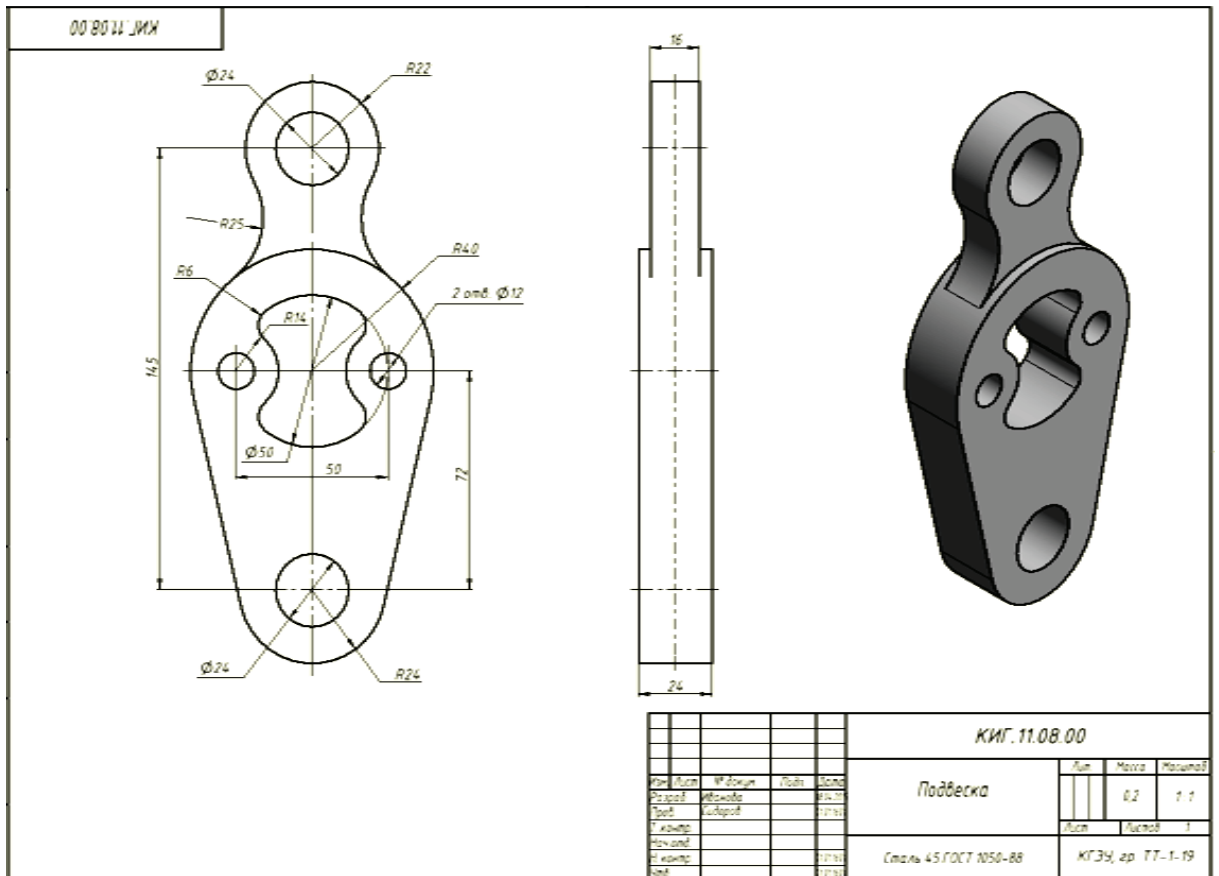
## Вариант 6



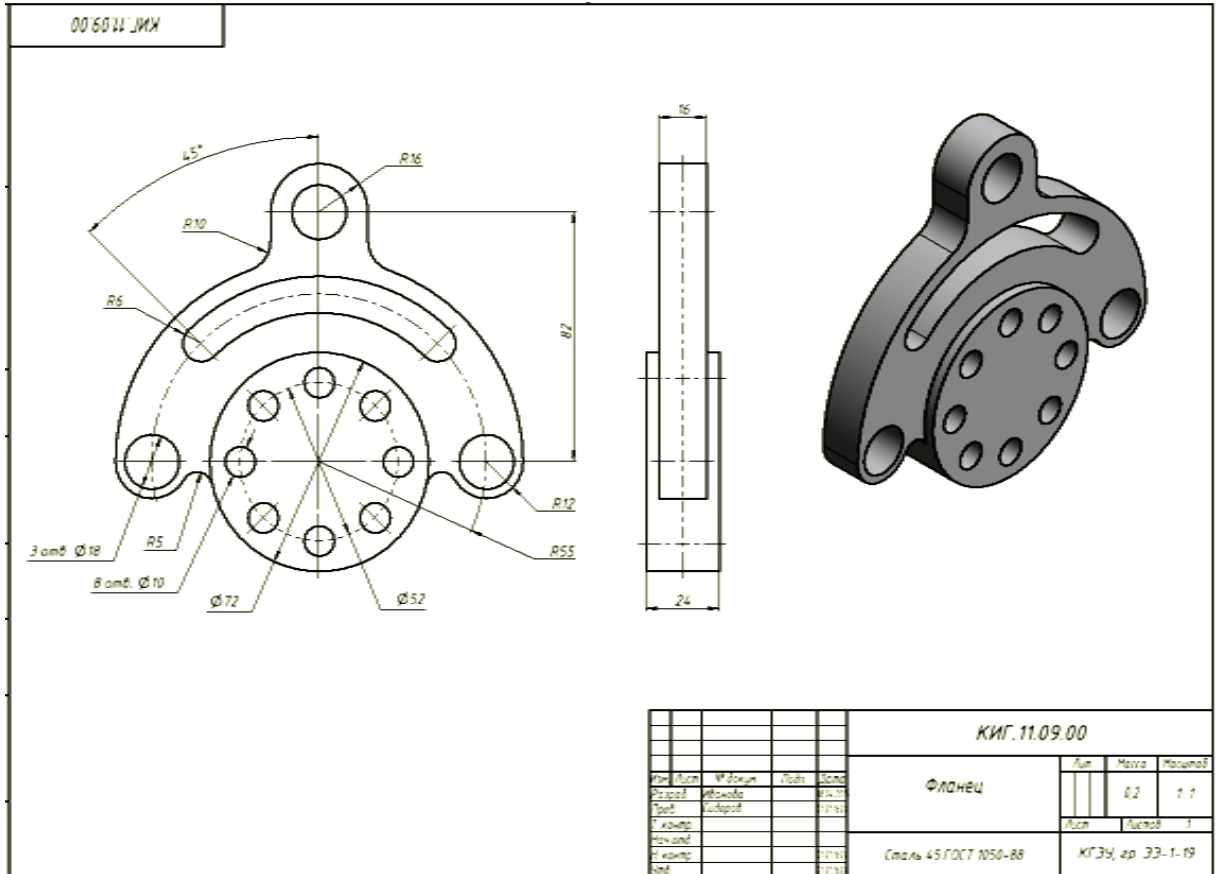
## Вариант 7



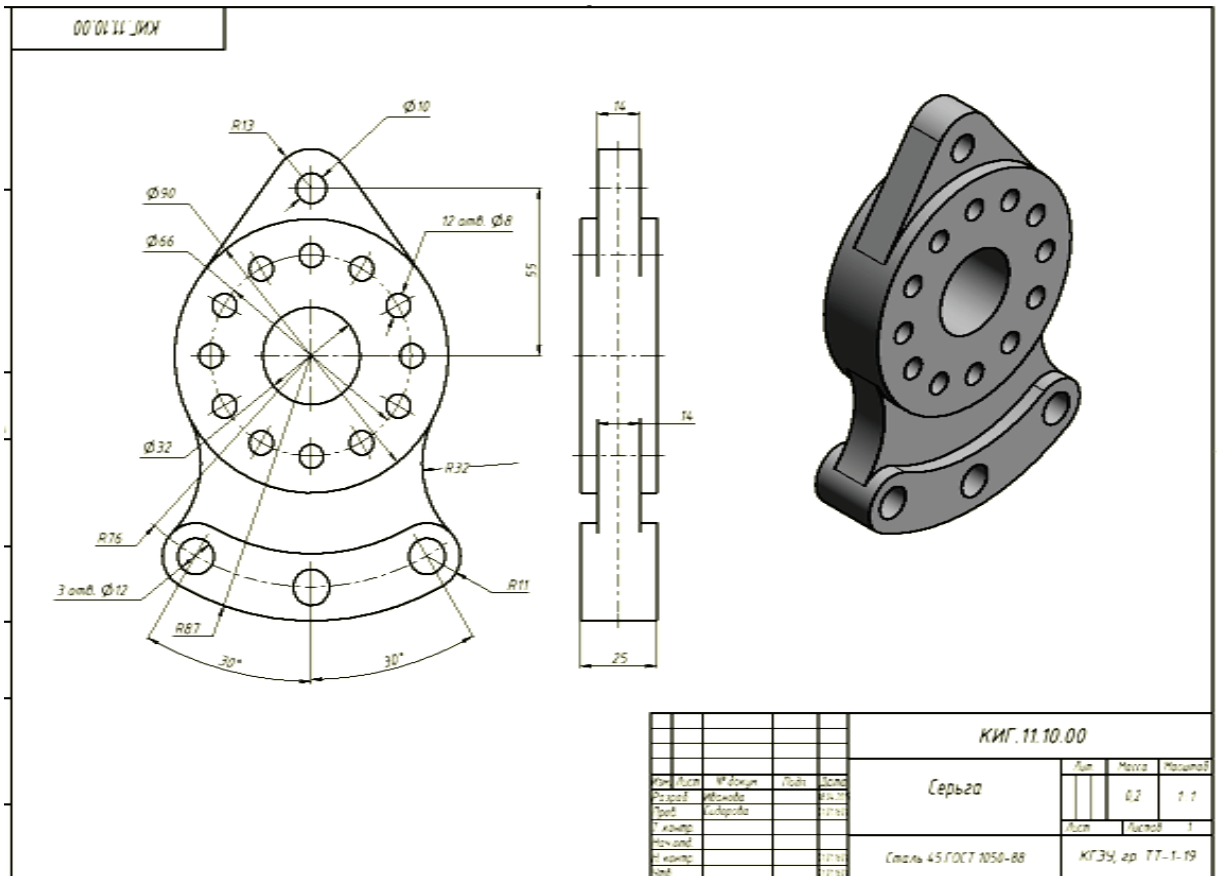
## Вариант 8



## Вариант 9

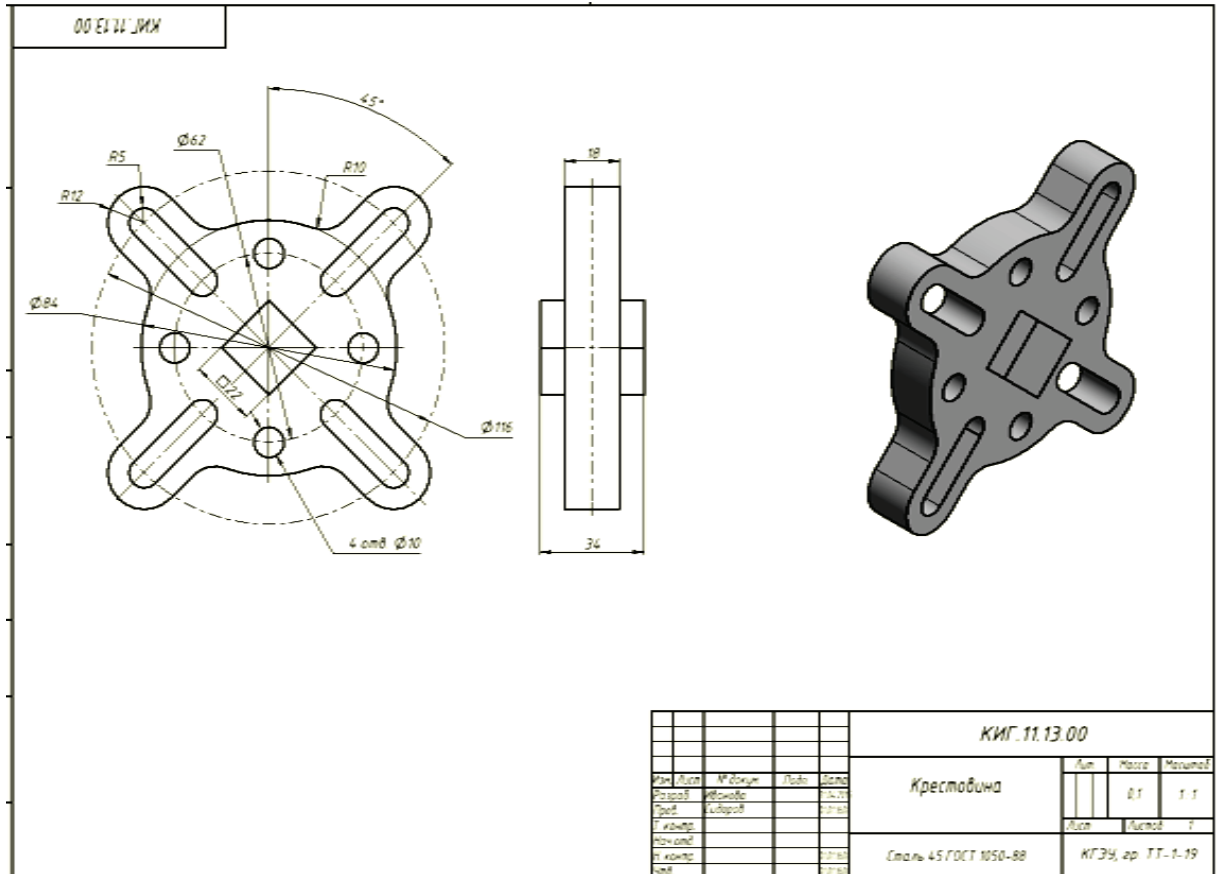


## Вариант 10

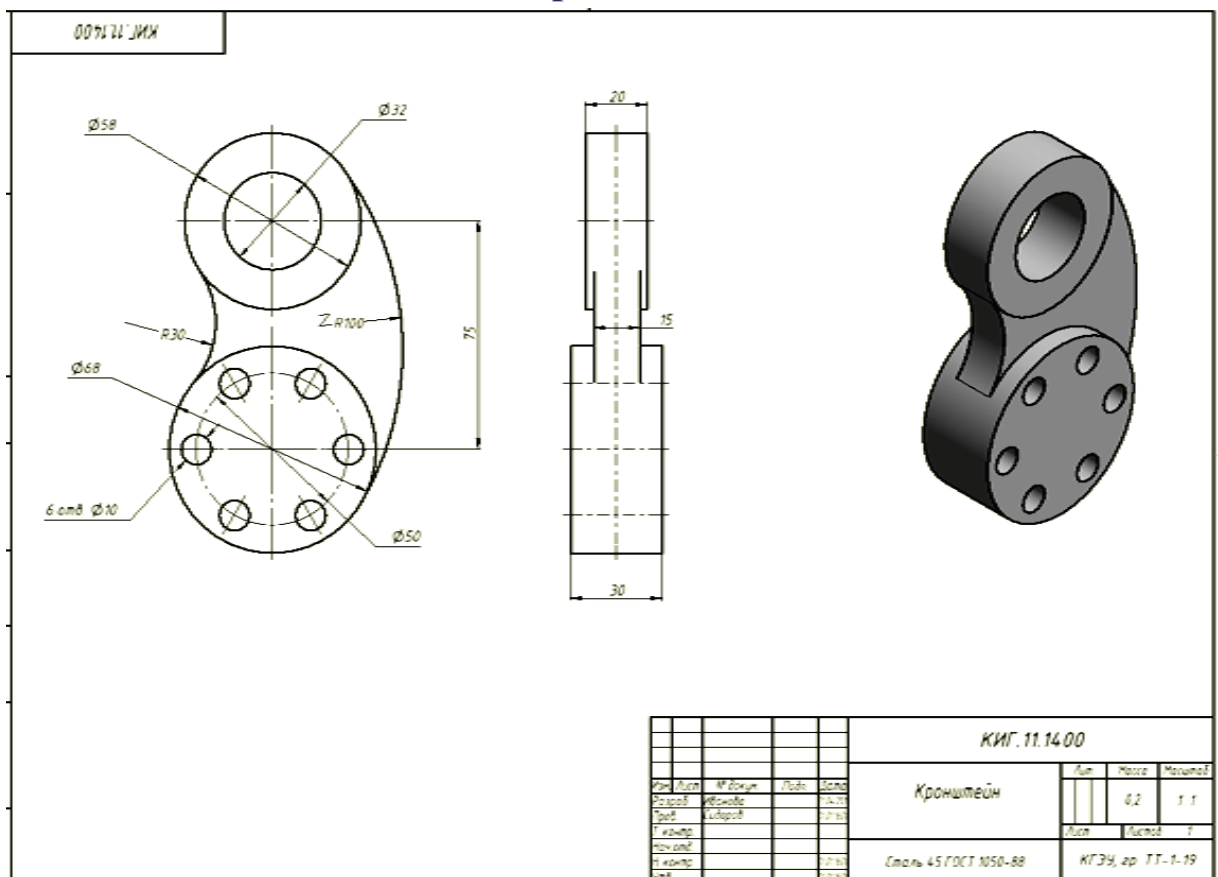




## Вариант 13



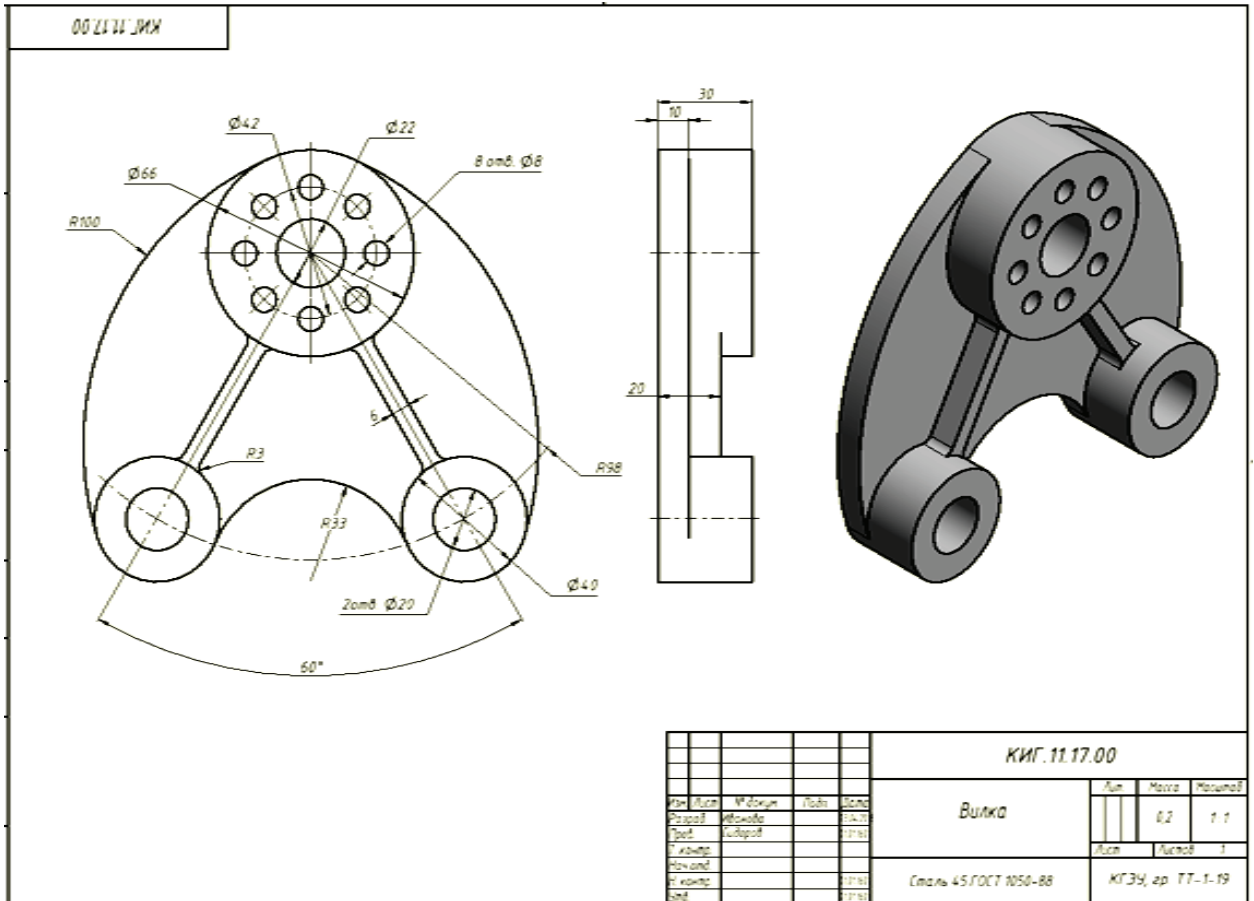
## Вариант 14



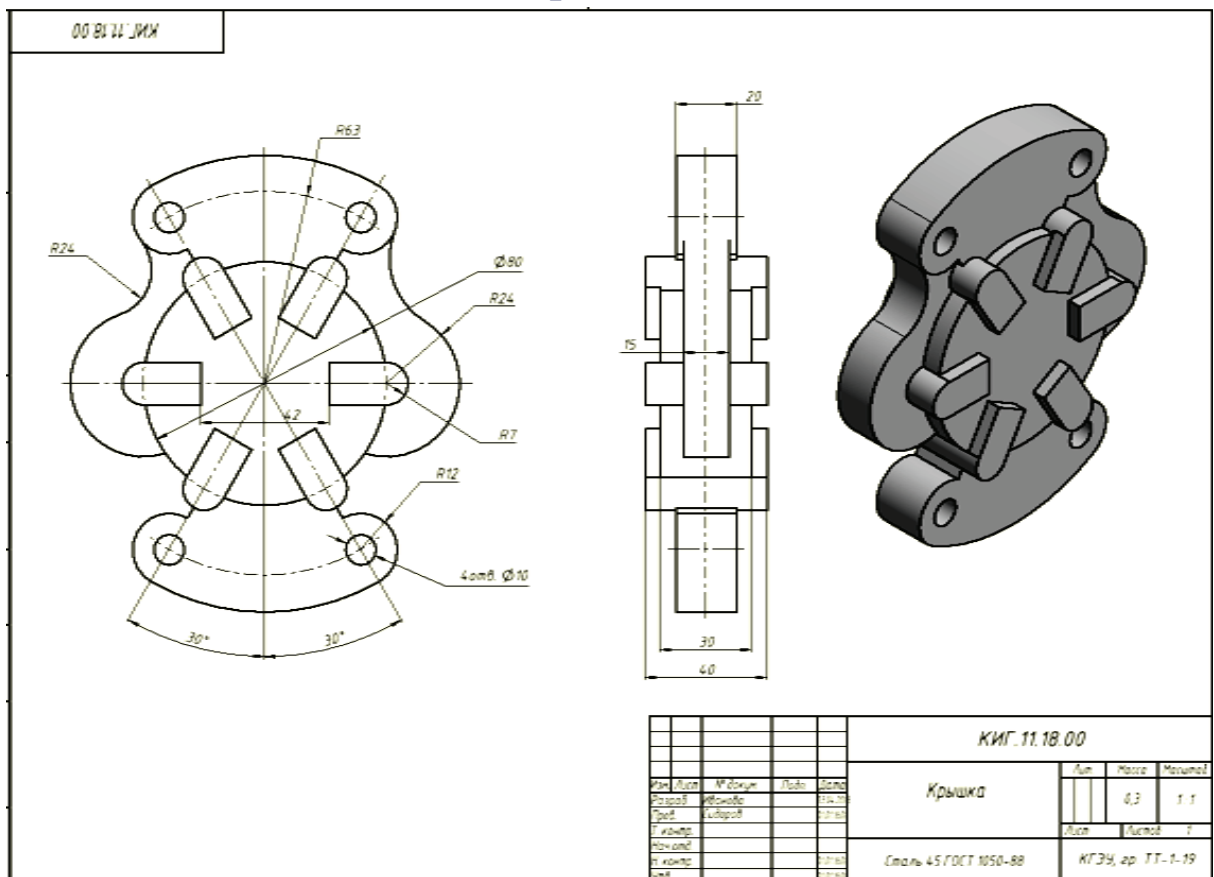




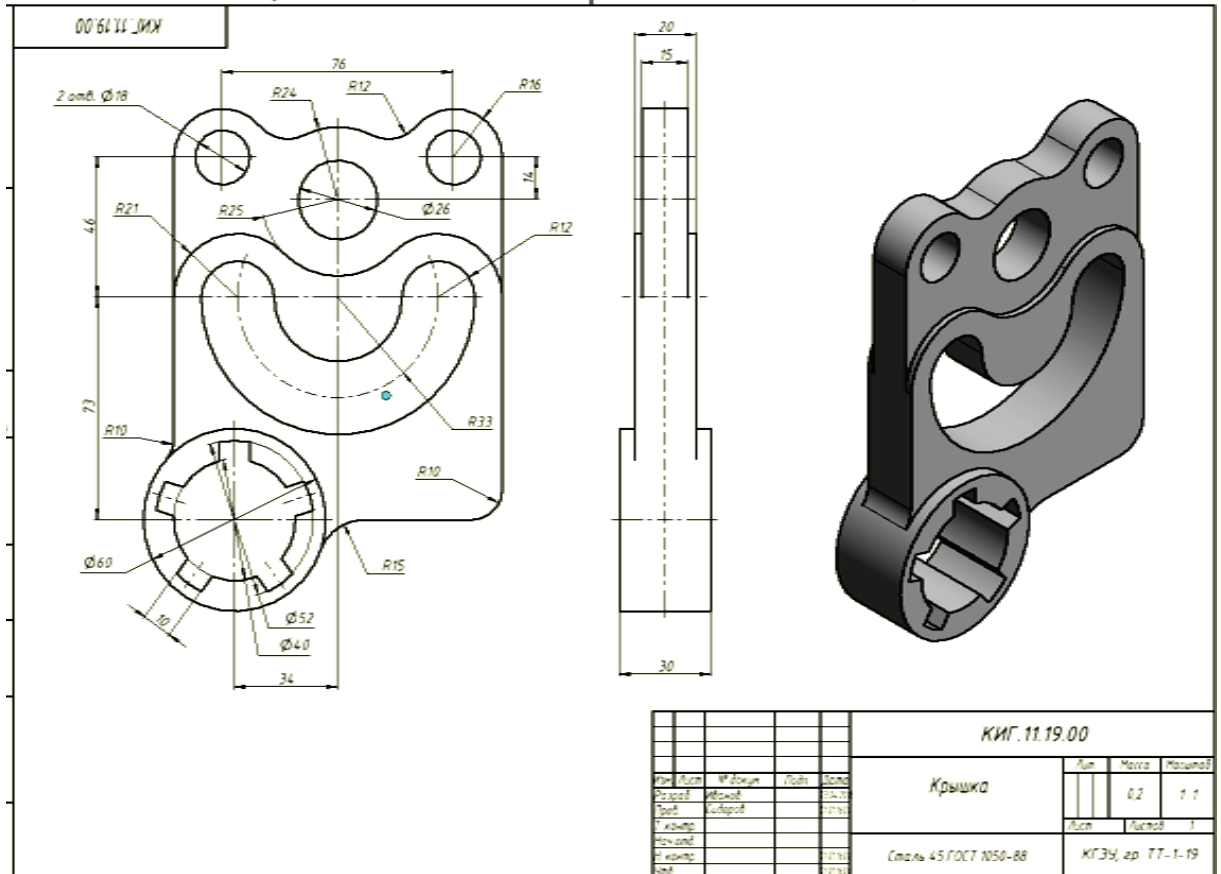
## Вариант 17



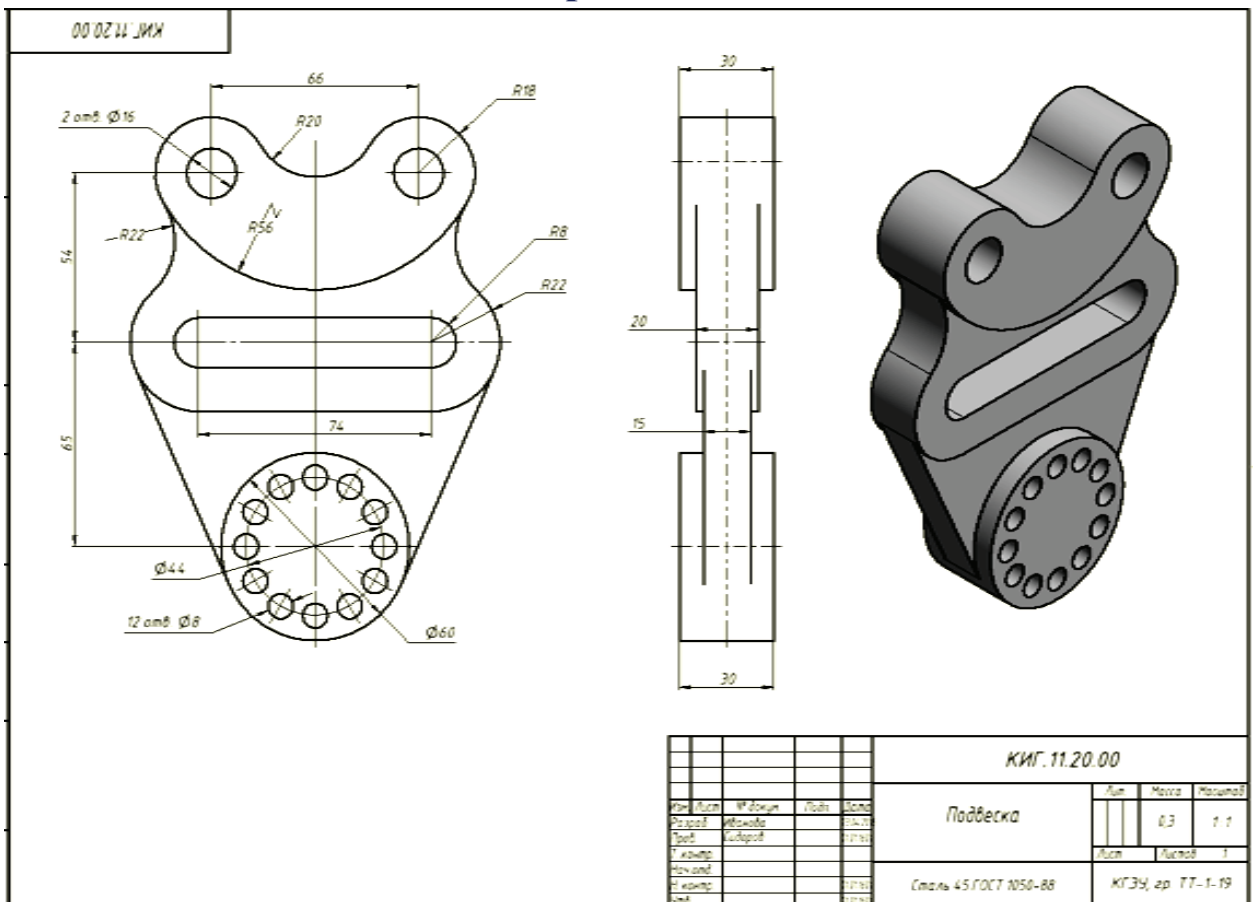
## Вариант 18



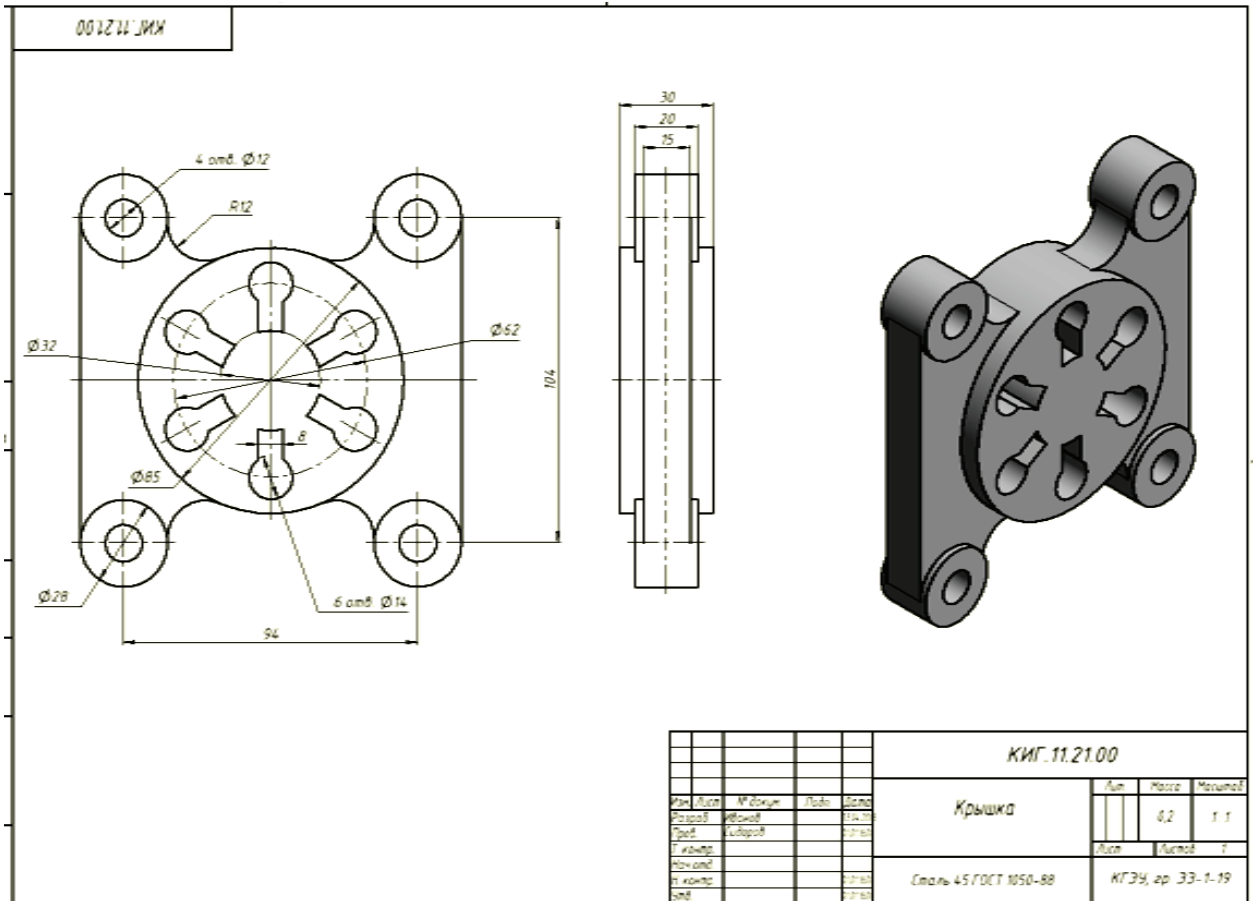
## Вариант 19



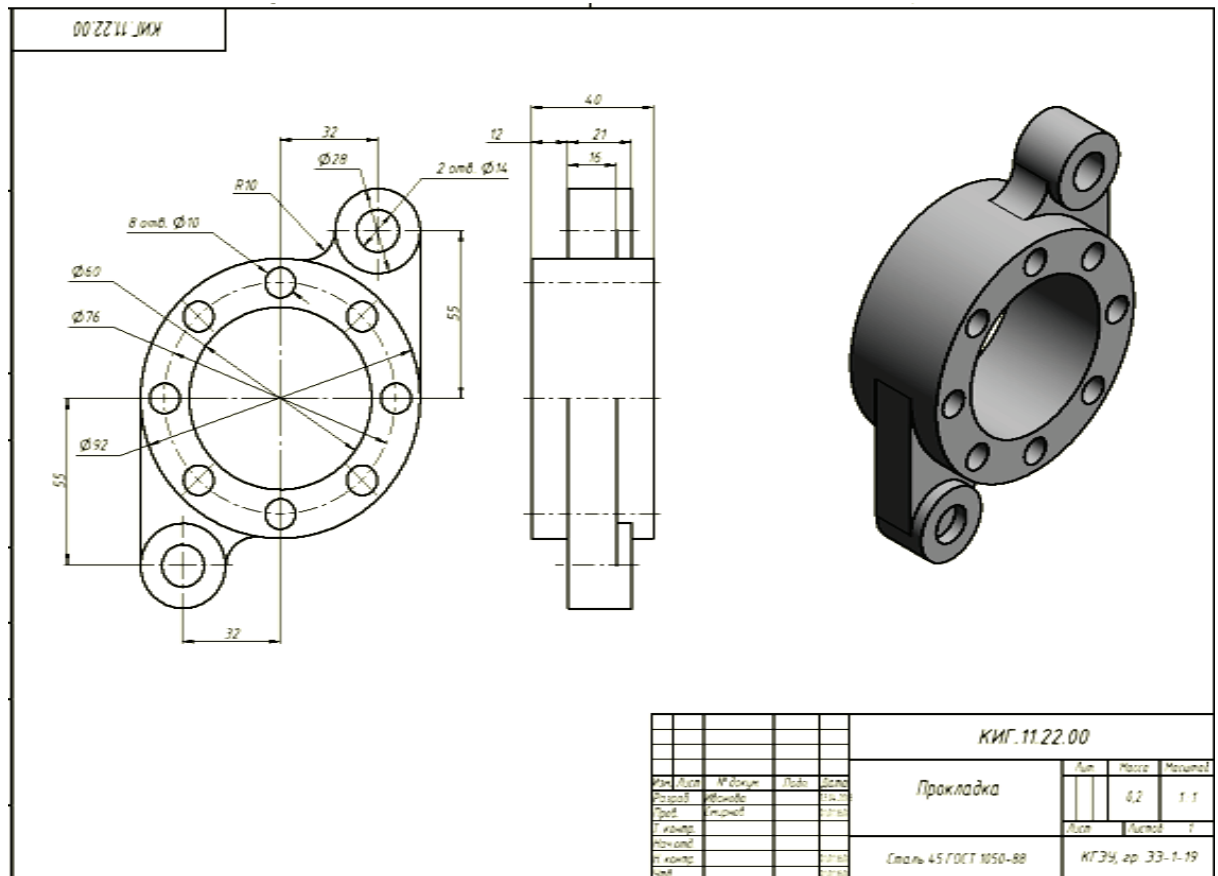
## Вариант 20



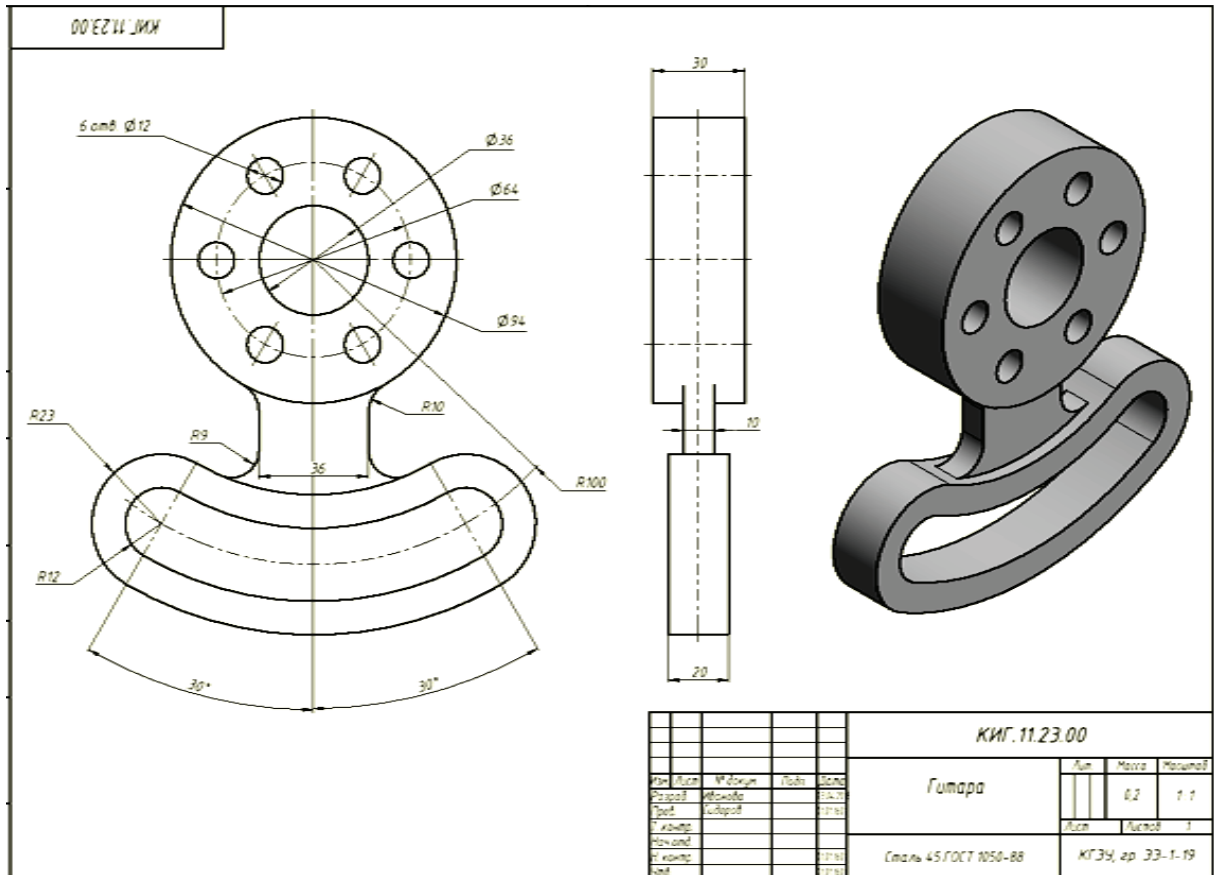
## Вариант 21



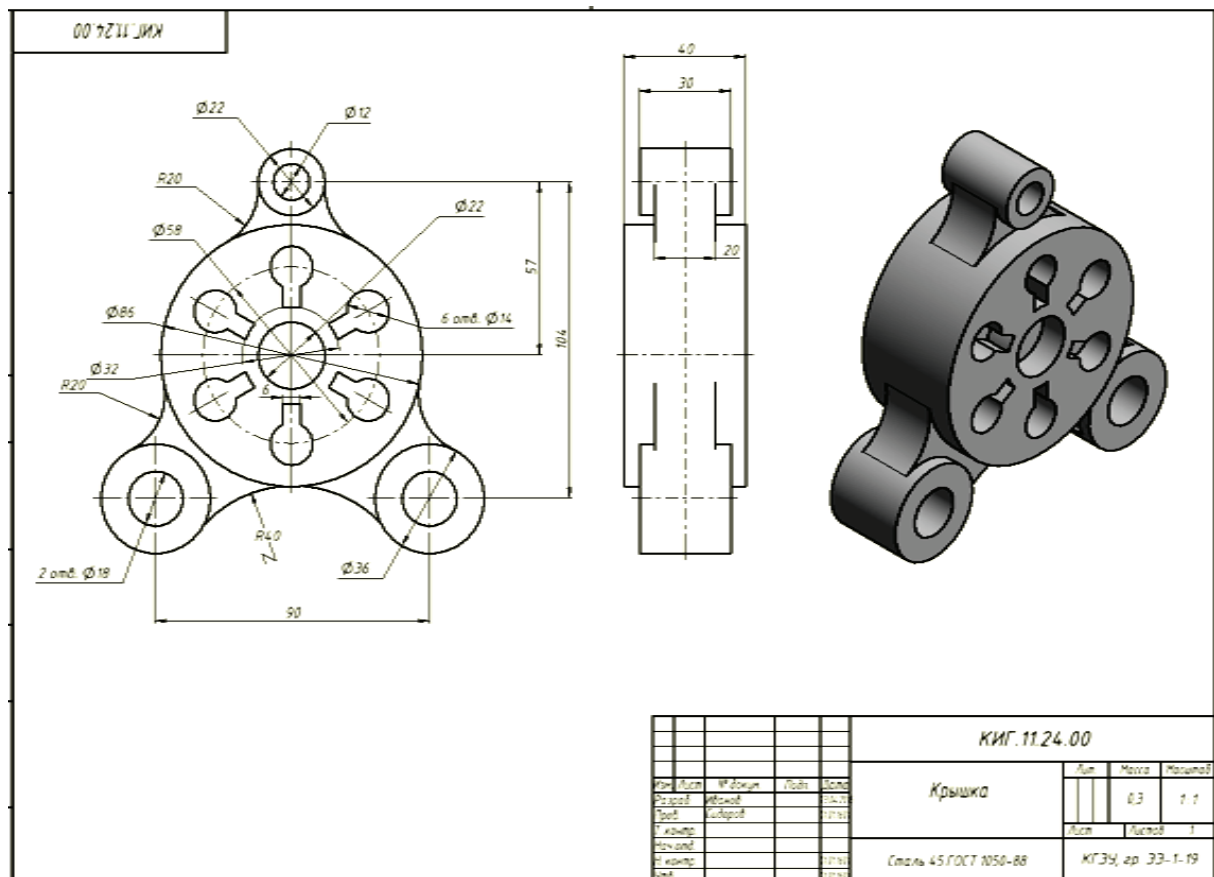
## Вариант 22



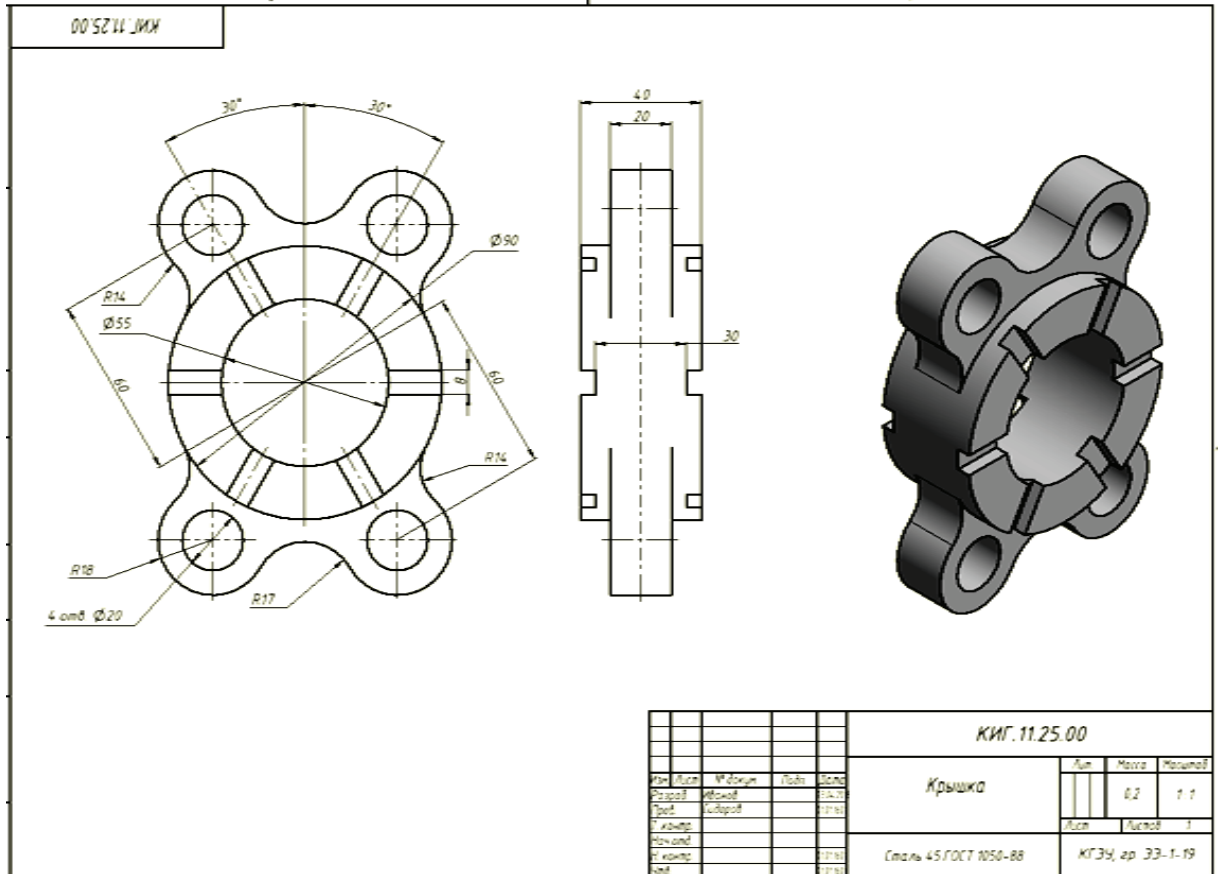
## Вариант 23



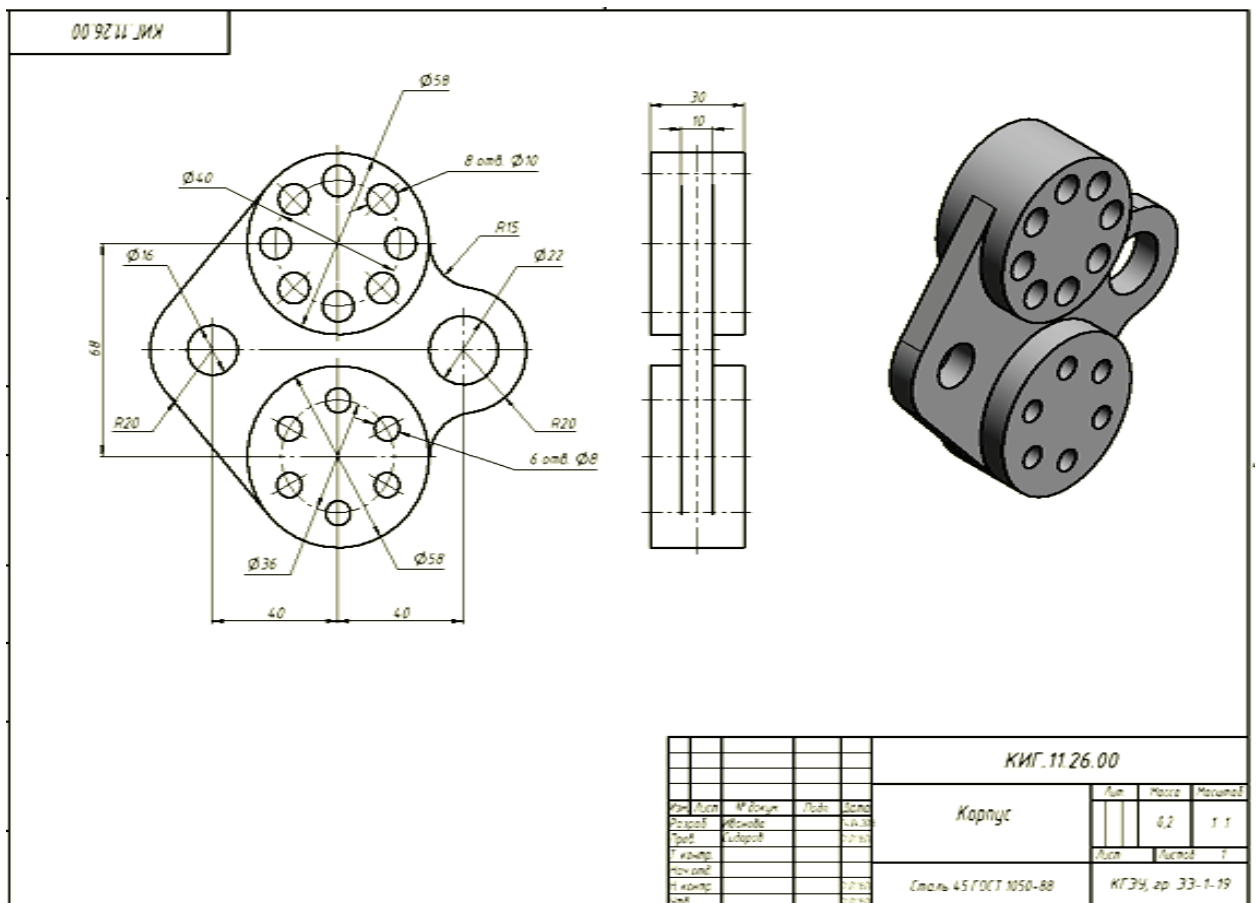
## Вариант 24



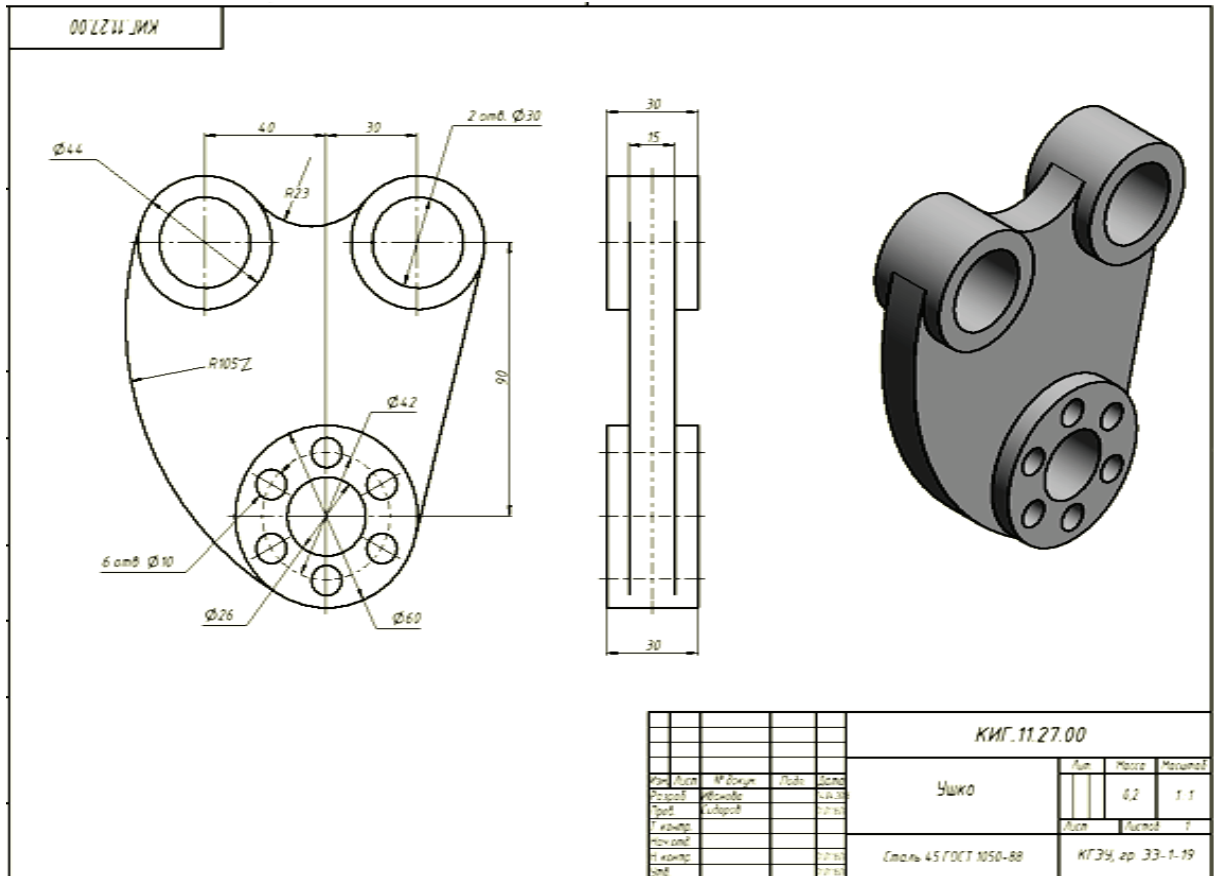
## Вариант 25



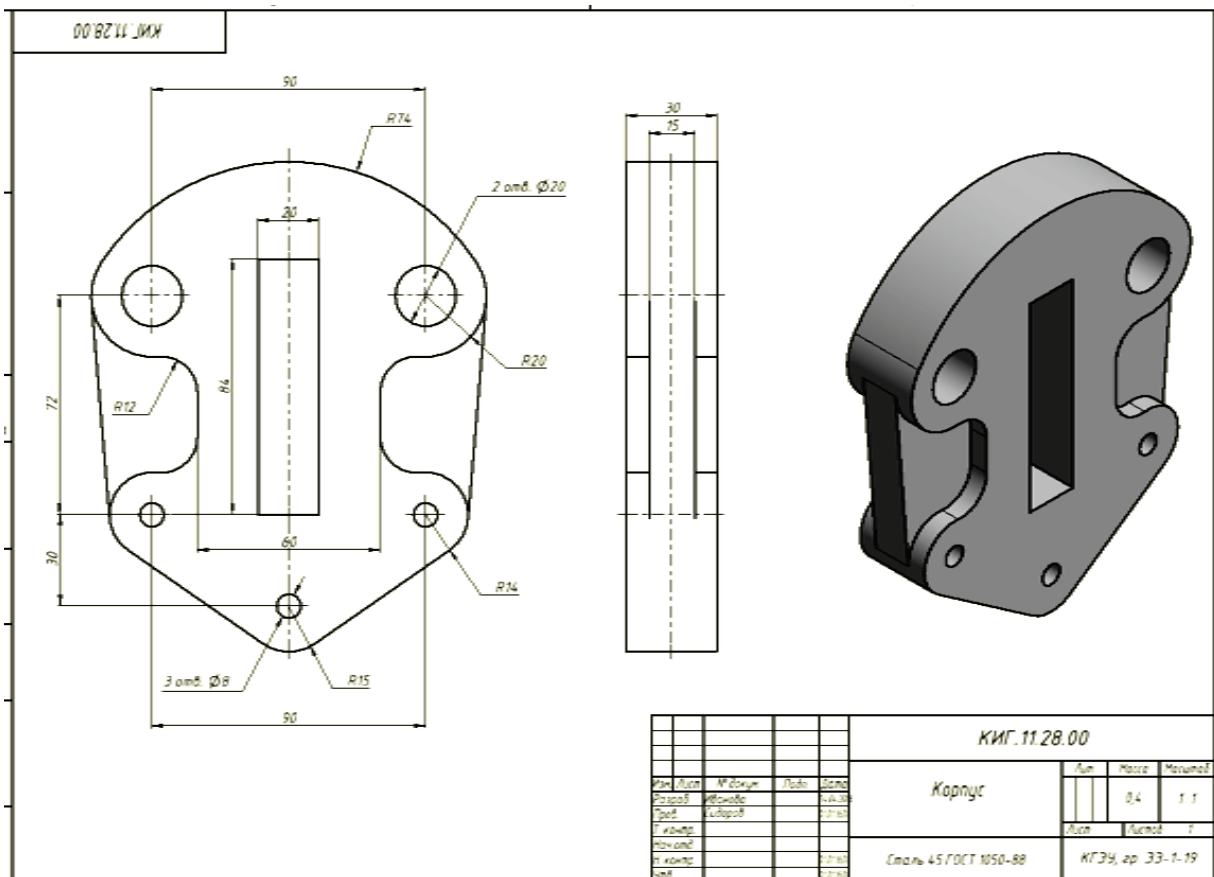
## Вариант 26



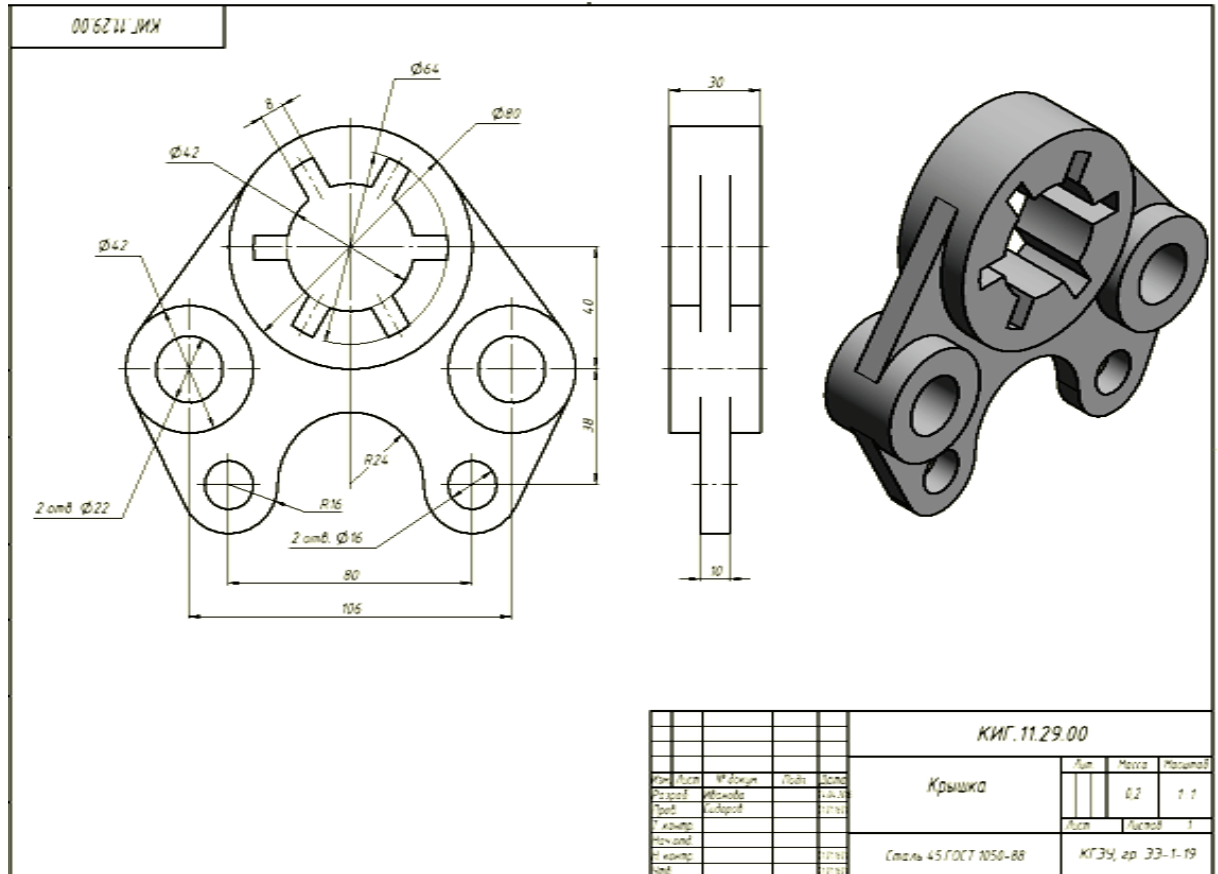
## Вариант 27



## Вариант 28



## Вариант 29



## Вариант 30

