

**Казанский государственный энергетический
университет**

Кафедра инженерной графики

**Задания по дисциплине
«Инженерное геометрическое
моделирование»**

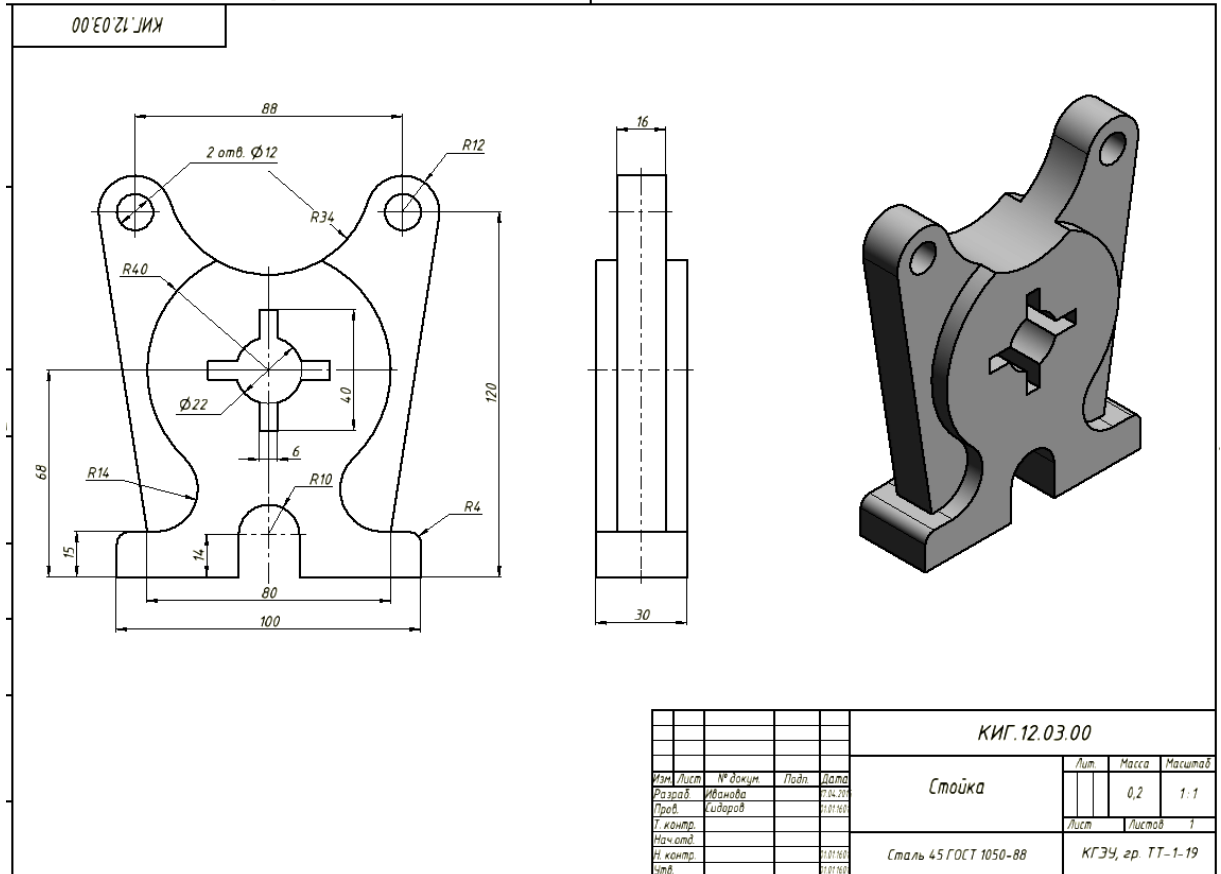
Лабораторной работе №1

Геометрические построения на плоскости

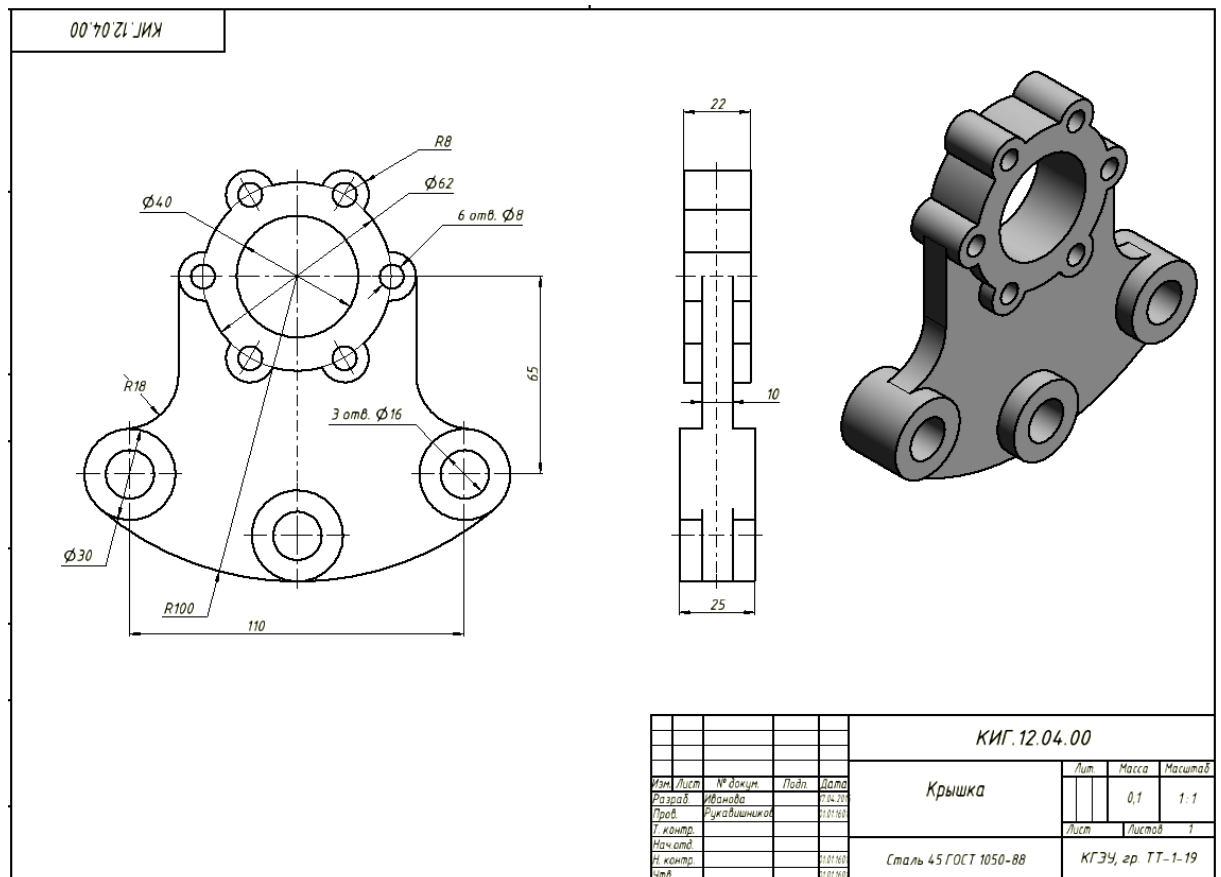
ЗАДАЧА №2

Казань 2019

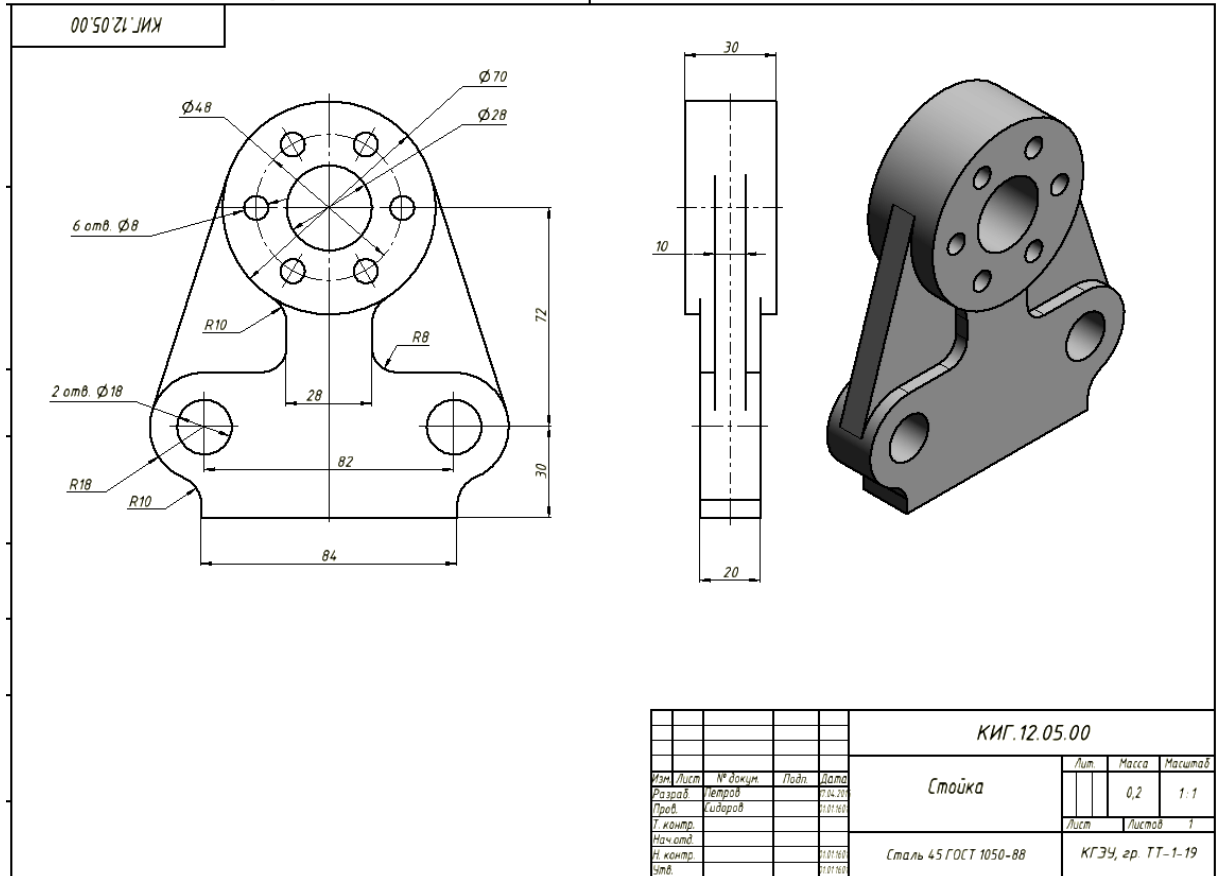
Вариант 3



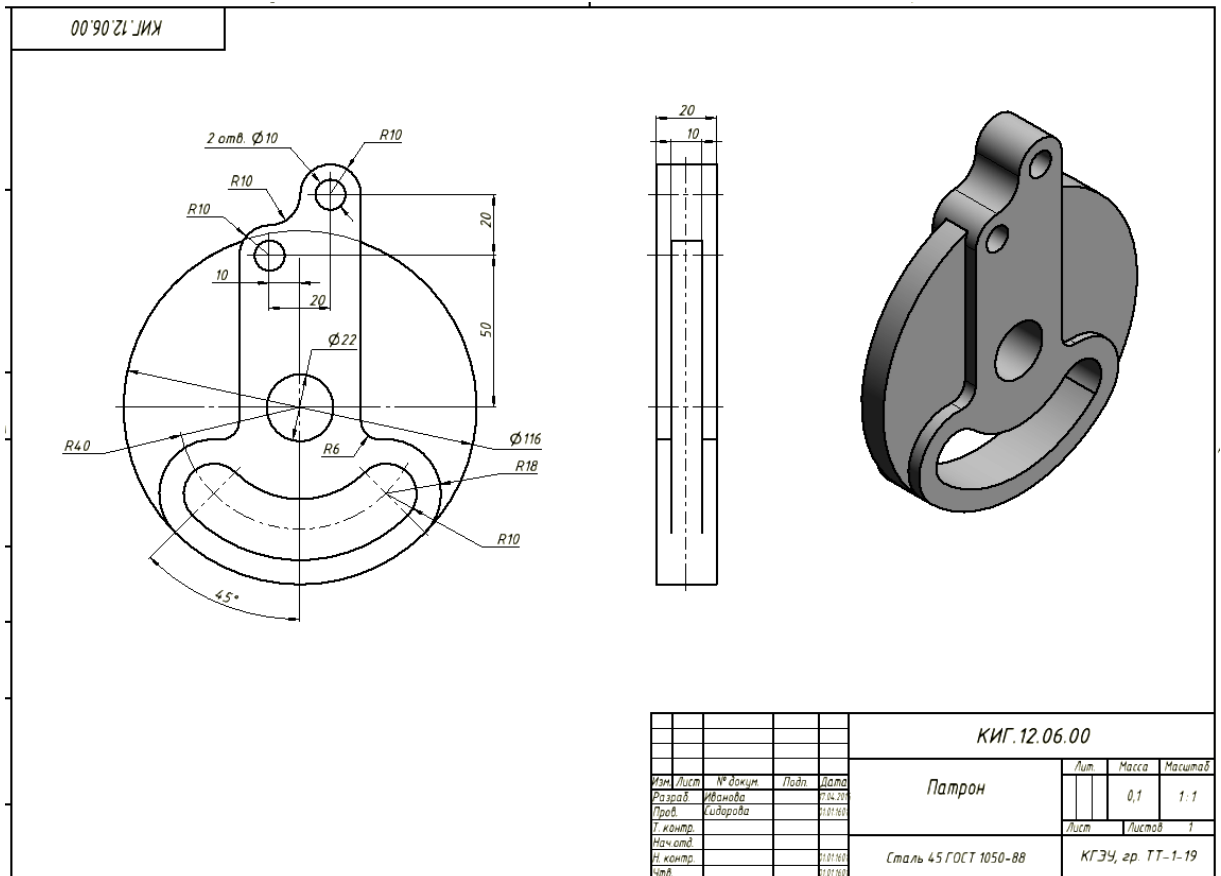
Вариант 4



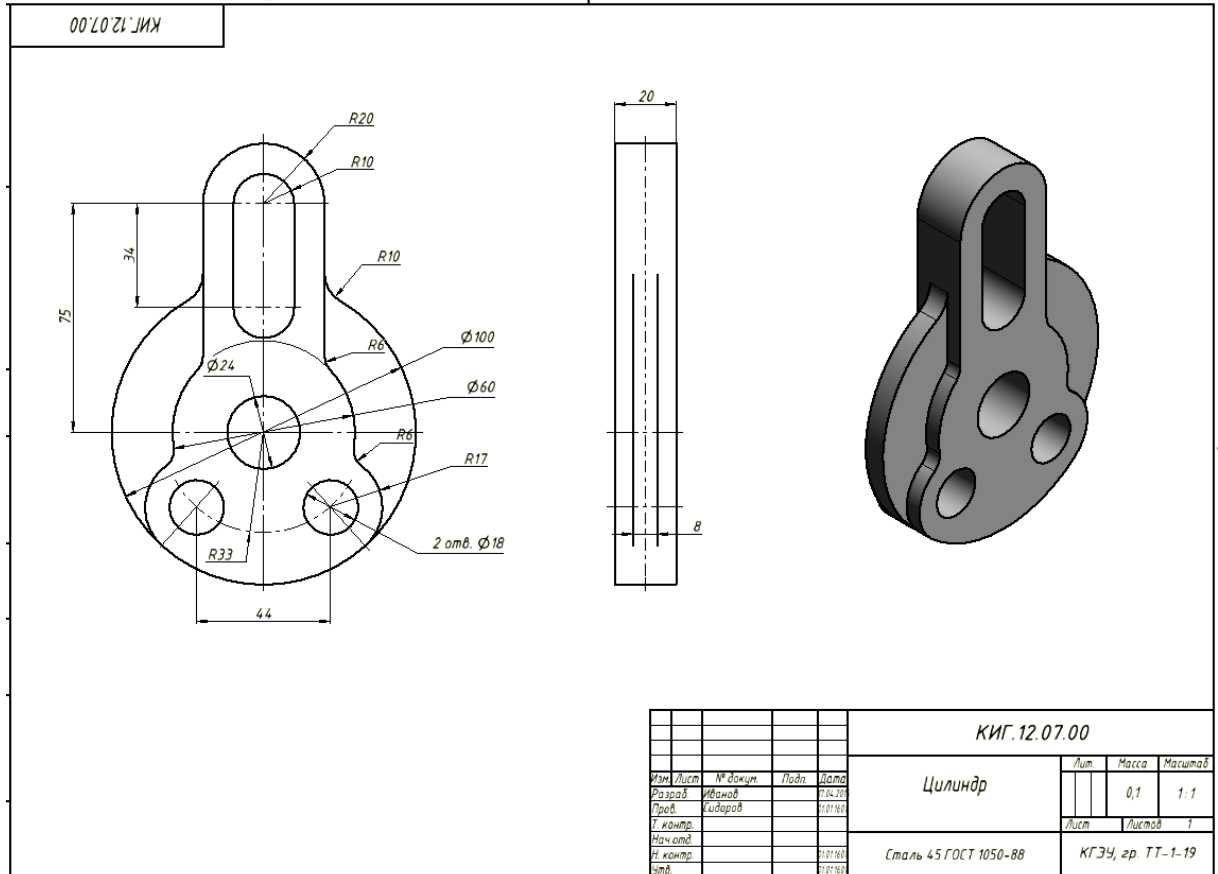
Вариант 5



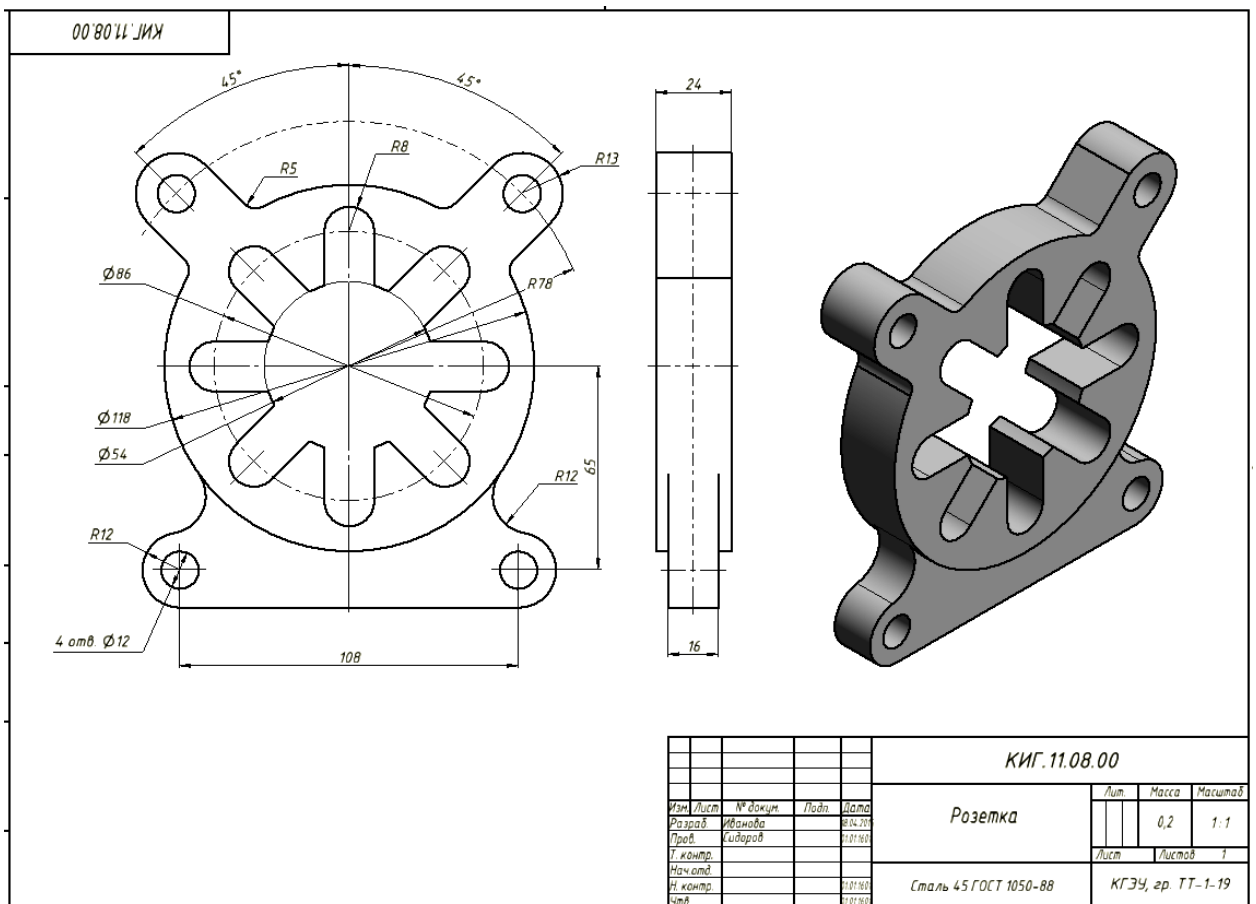
Вариант 6



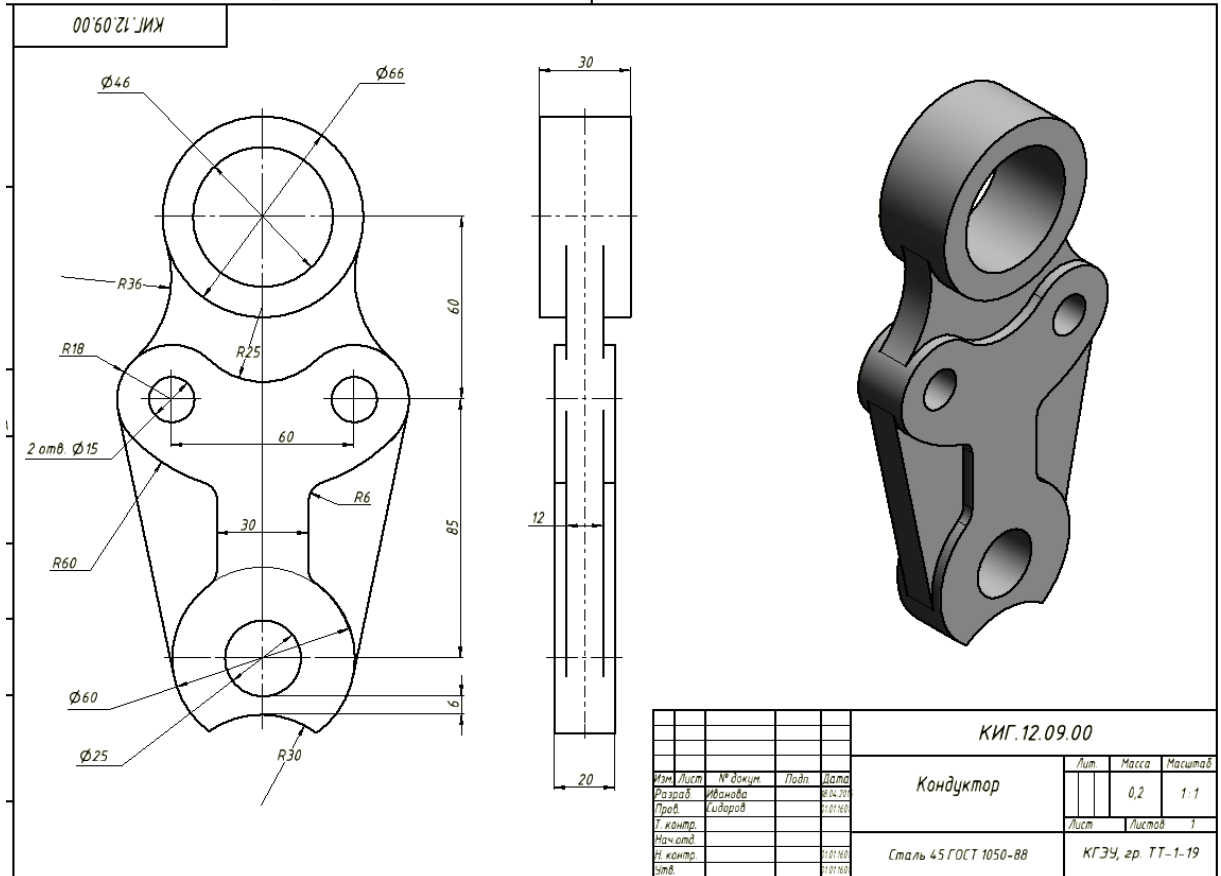
Вариант 7



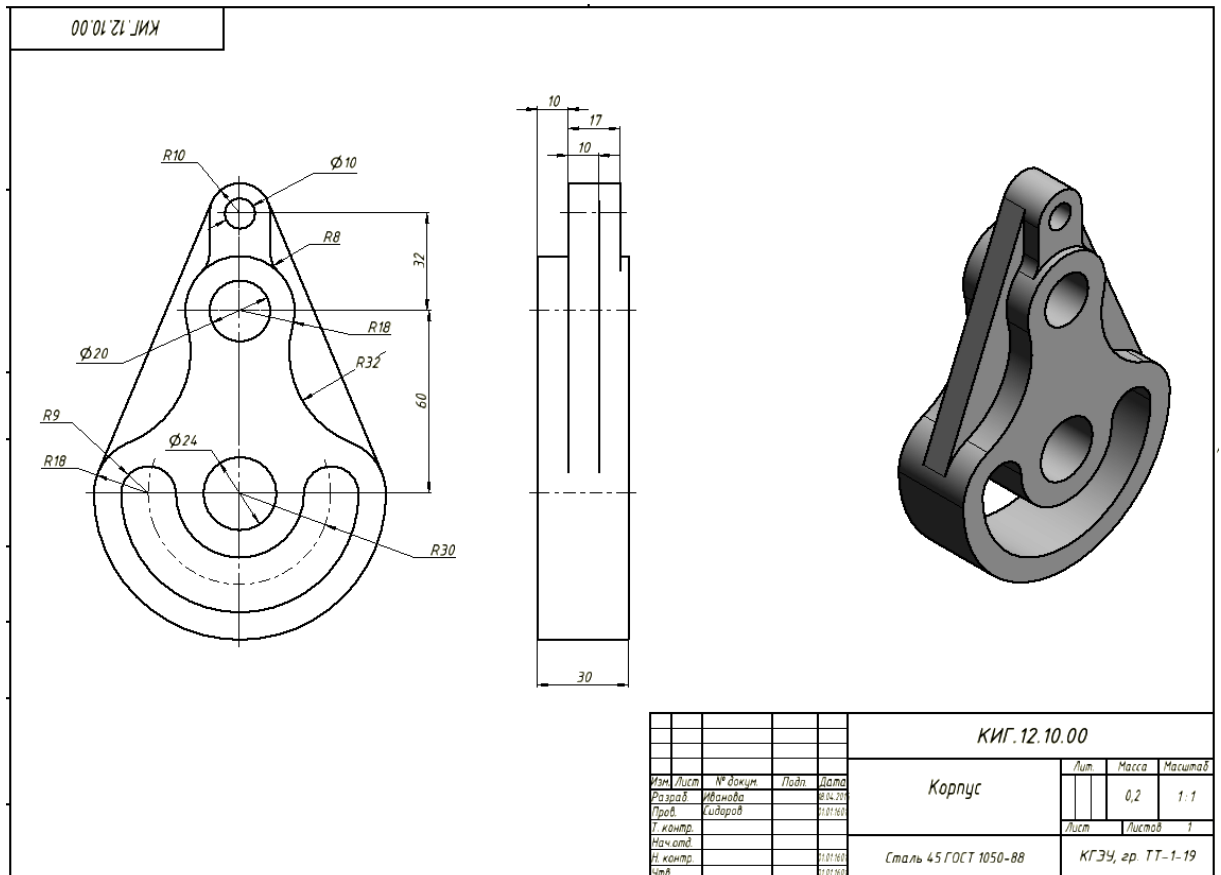
Вариант 8



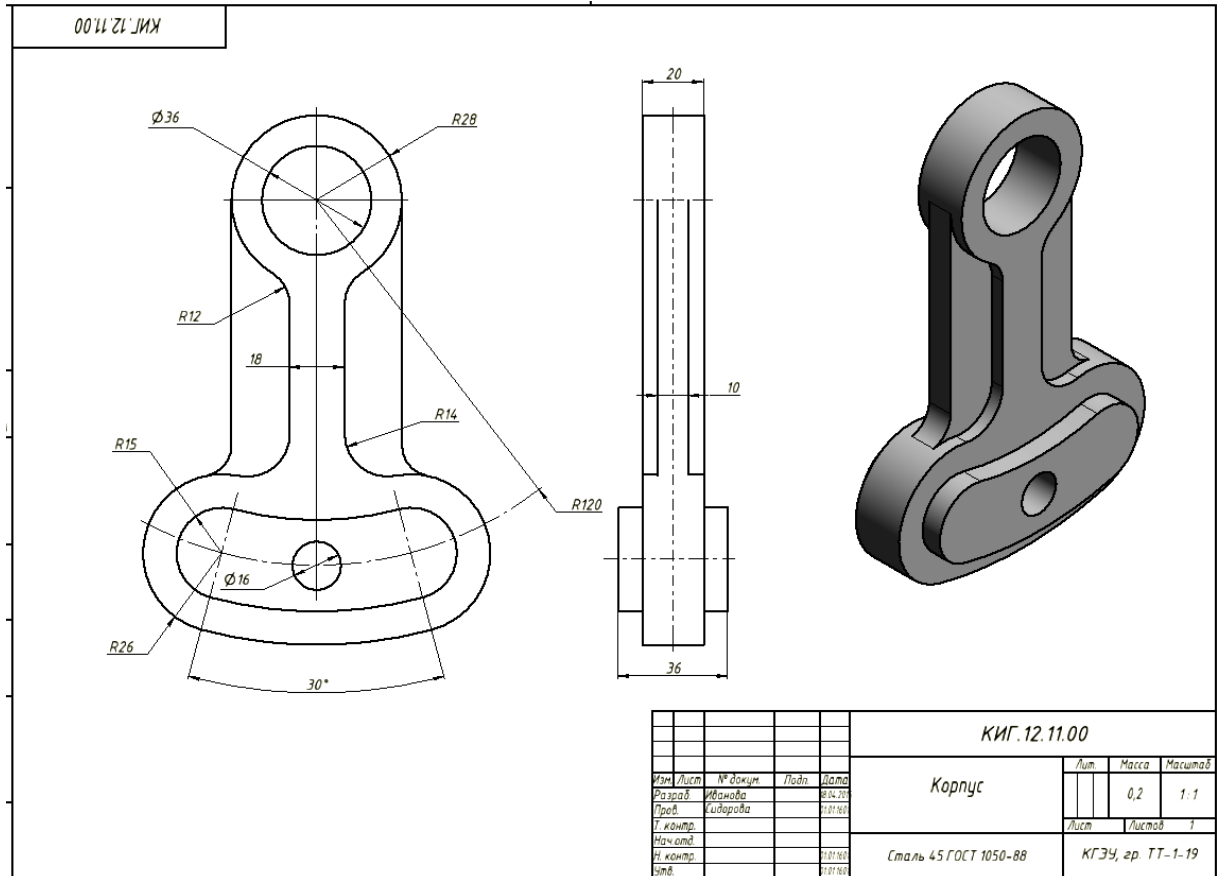
Вариант 9



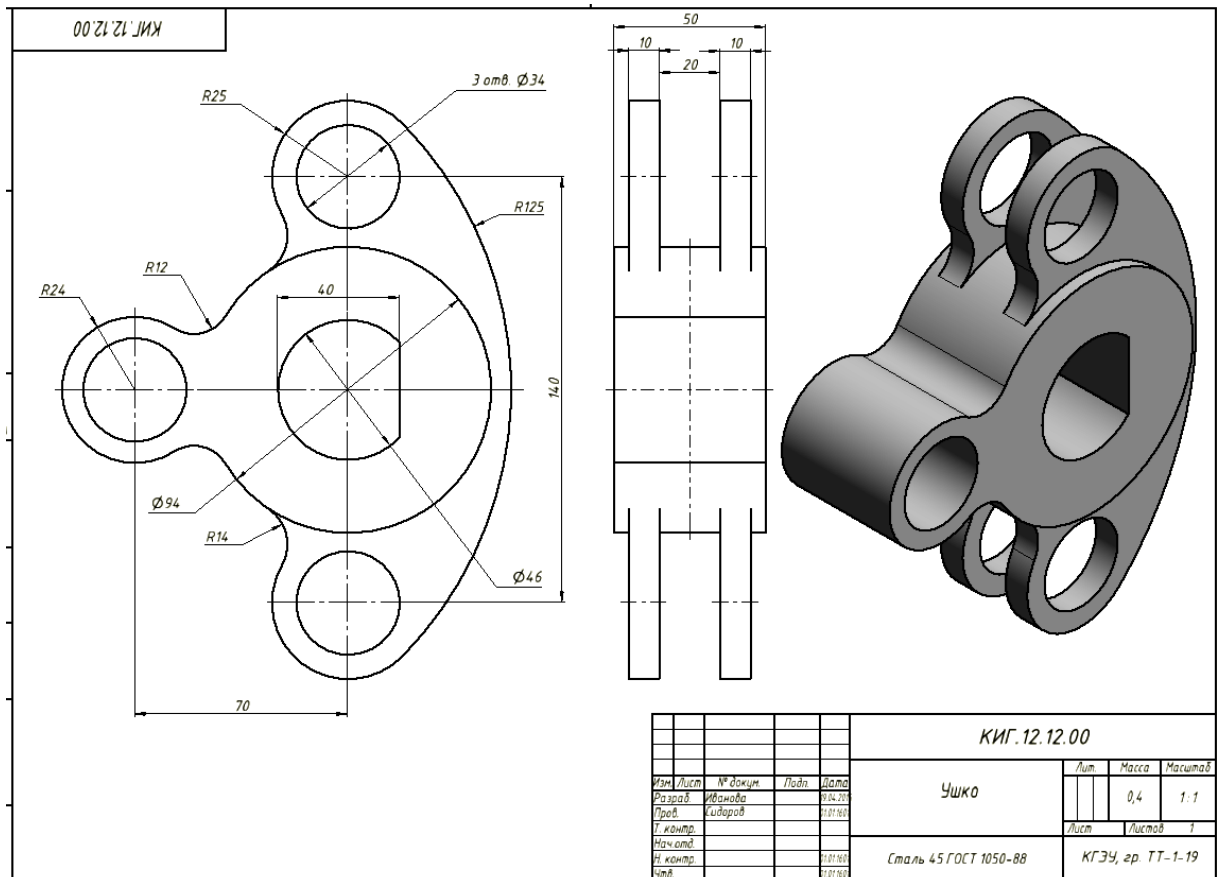
Вариант 10



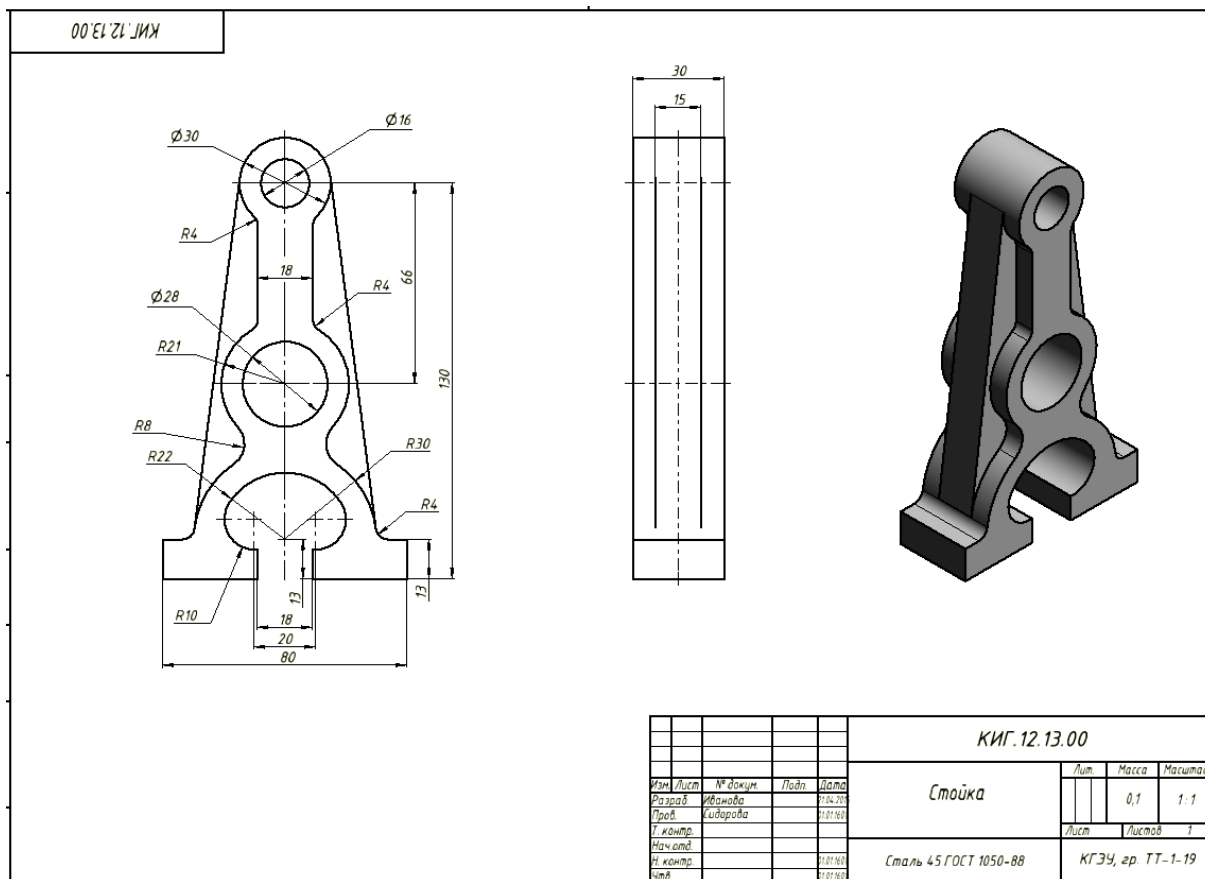
Вариант 11



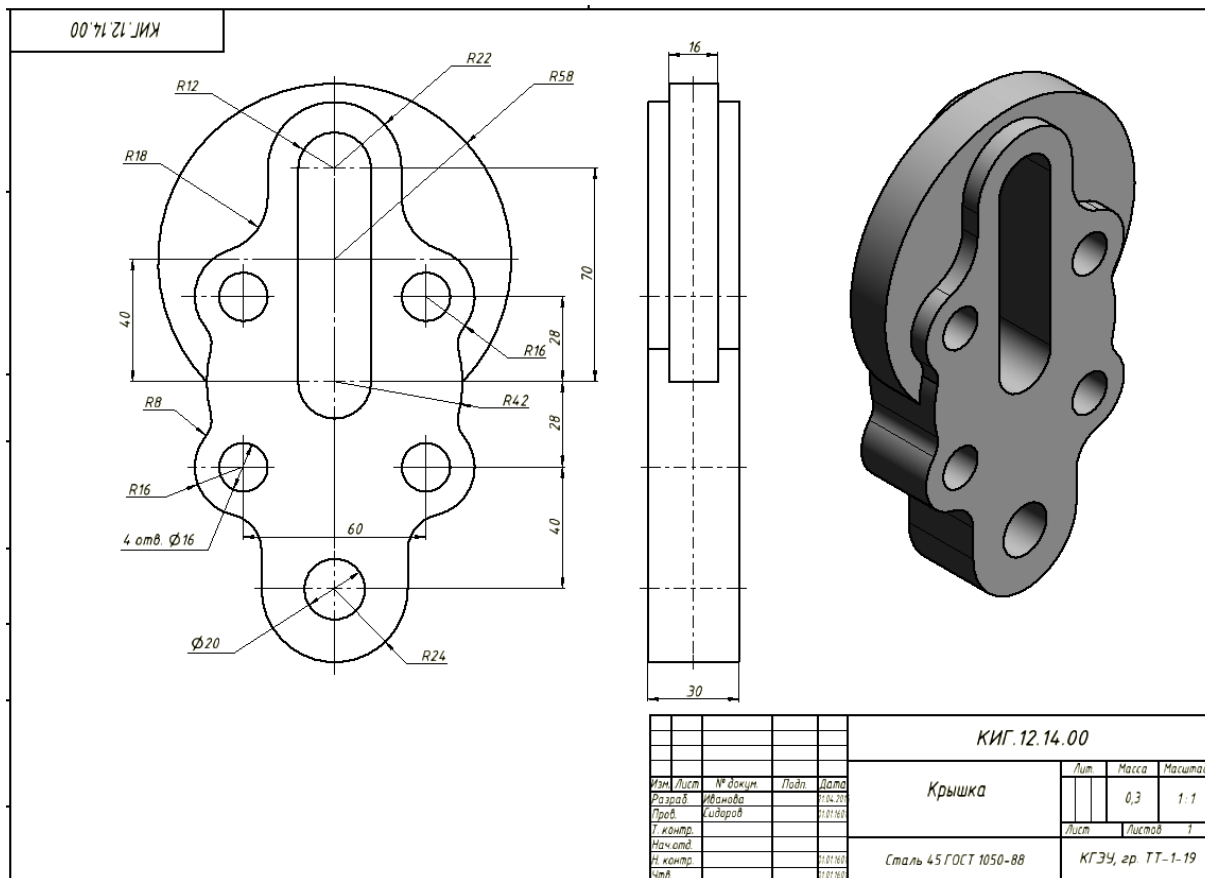
Вариант 12



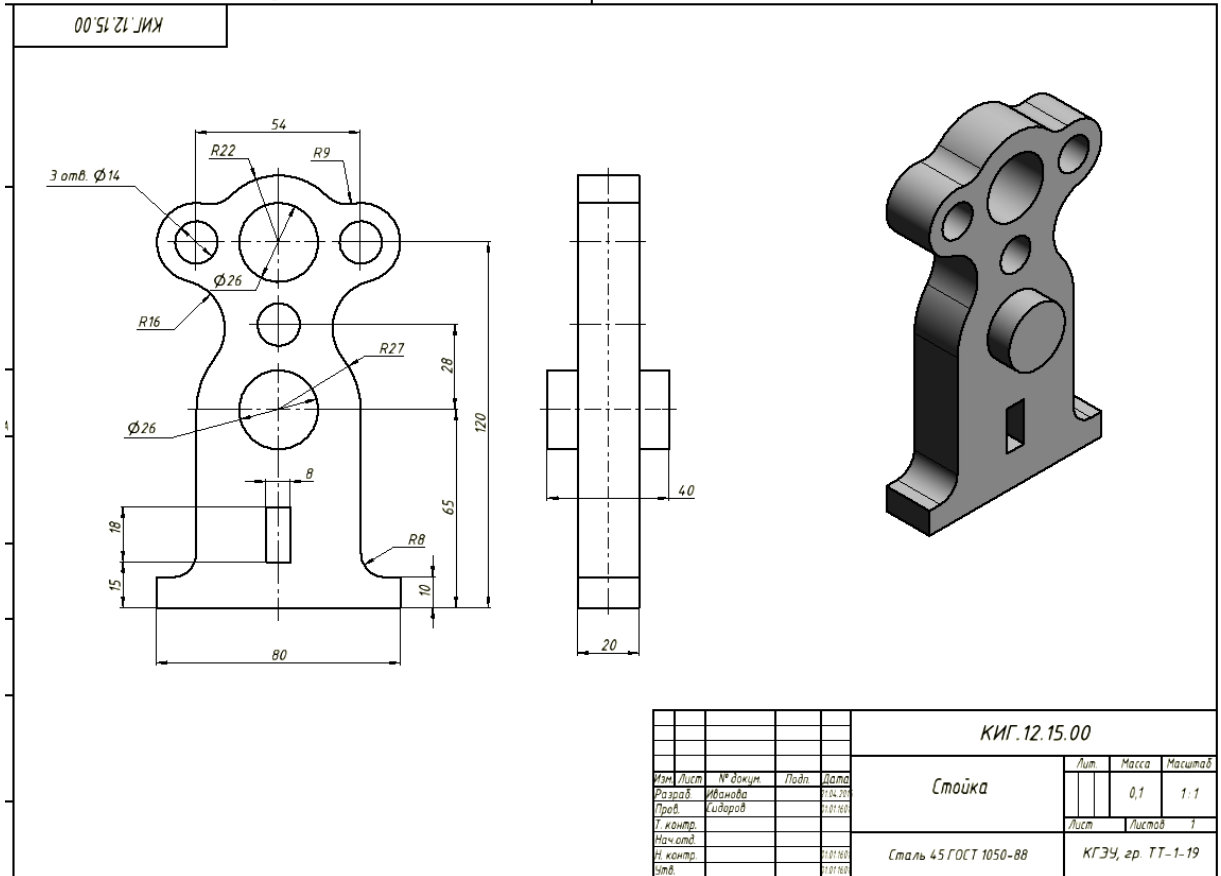
Вариант 13



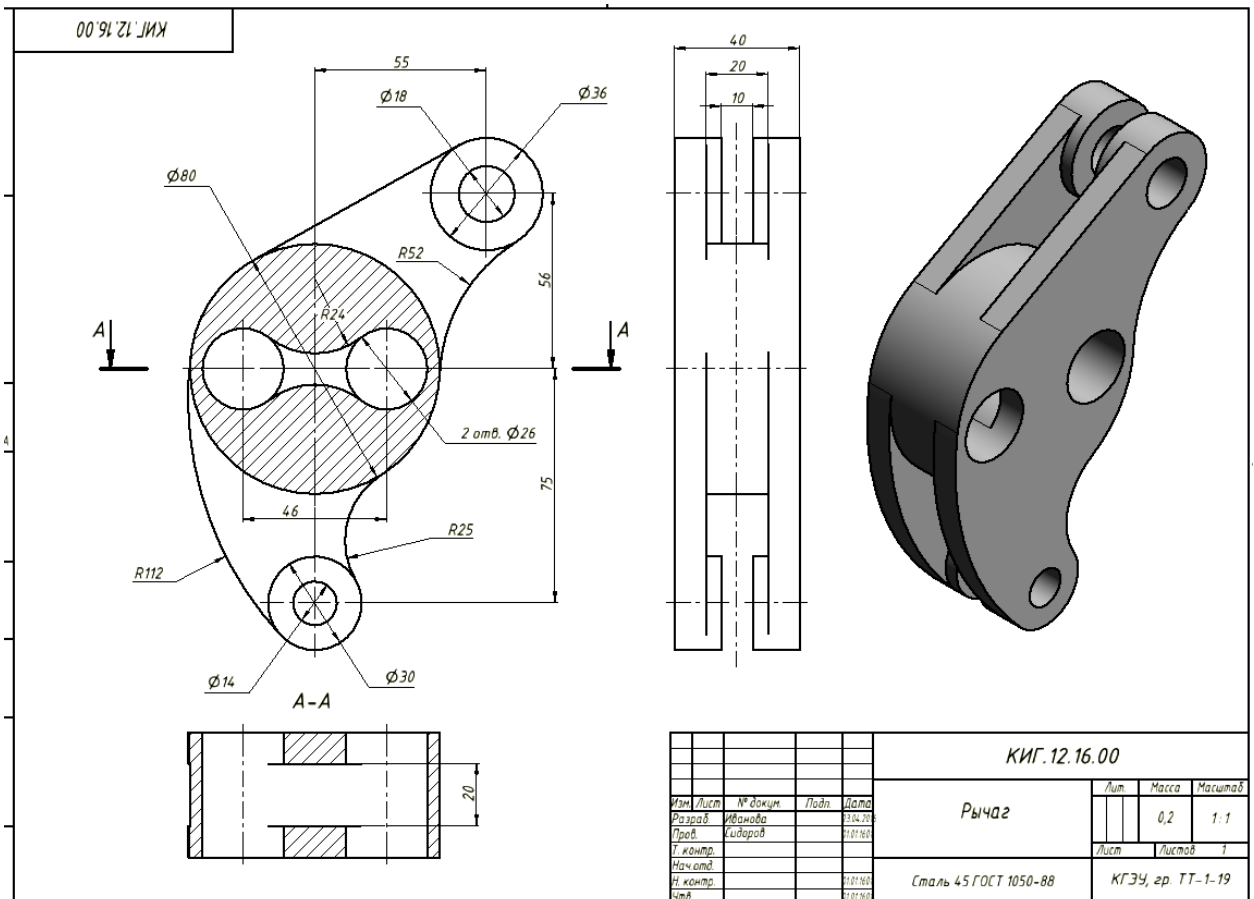
Вариант 14



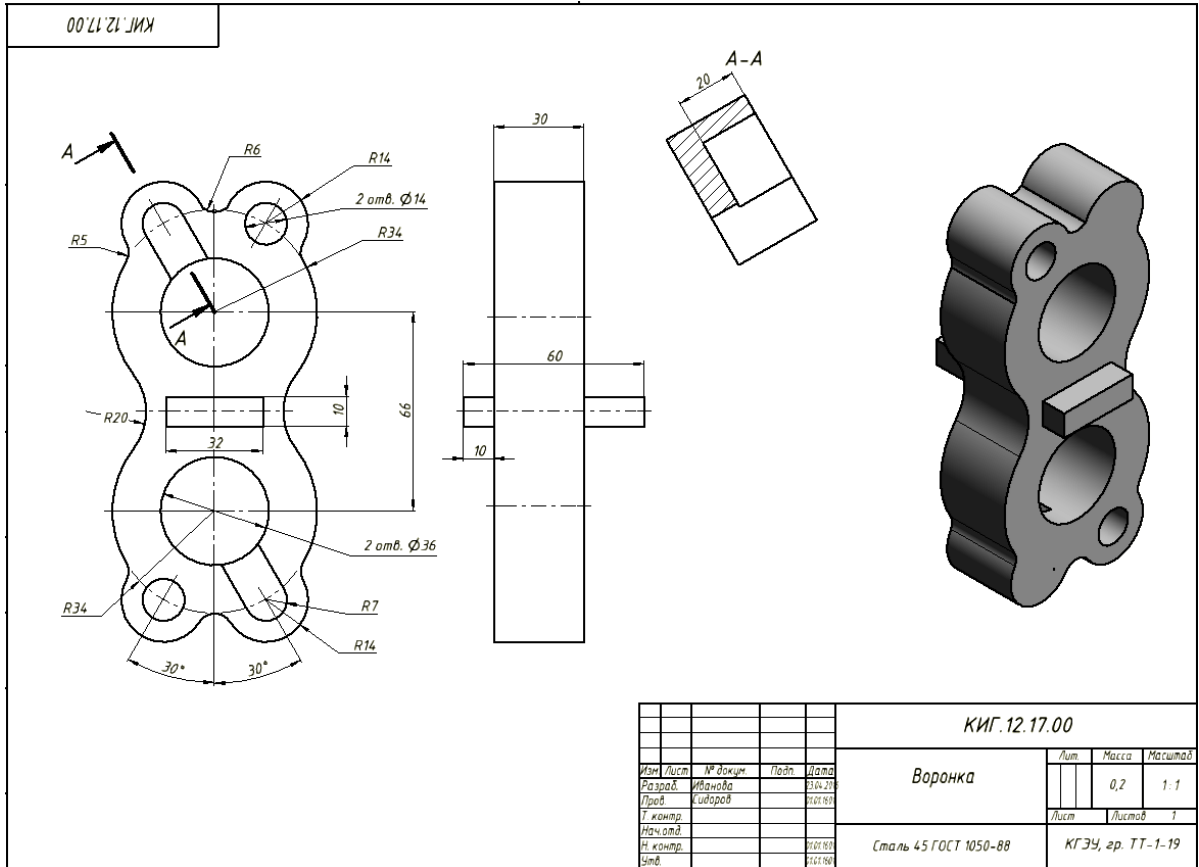
Вариант 15



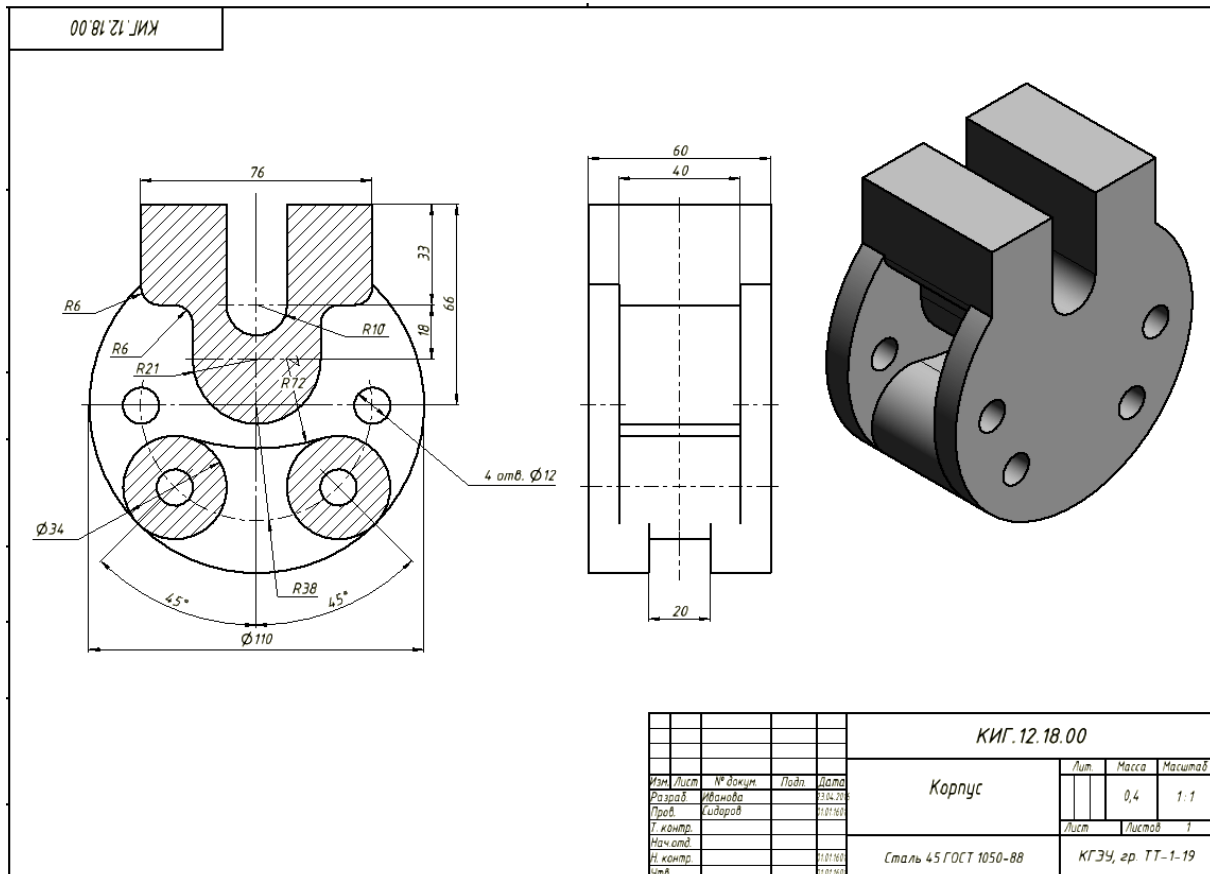
Вариант 16



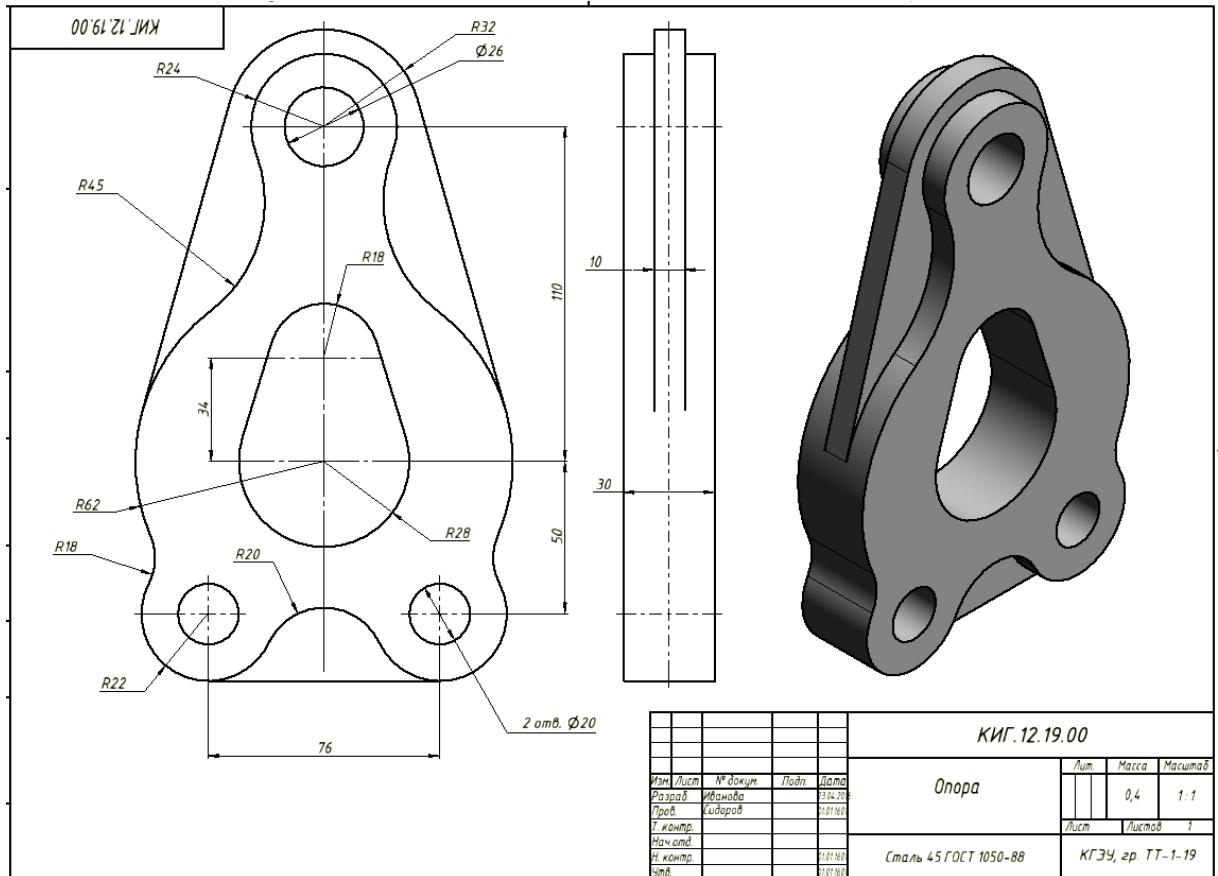
Вариант 17



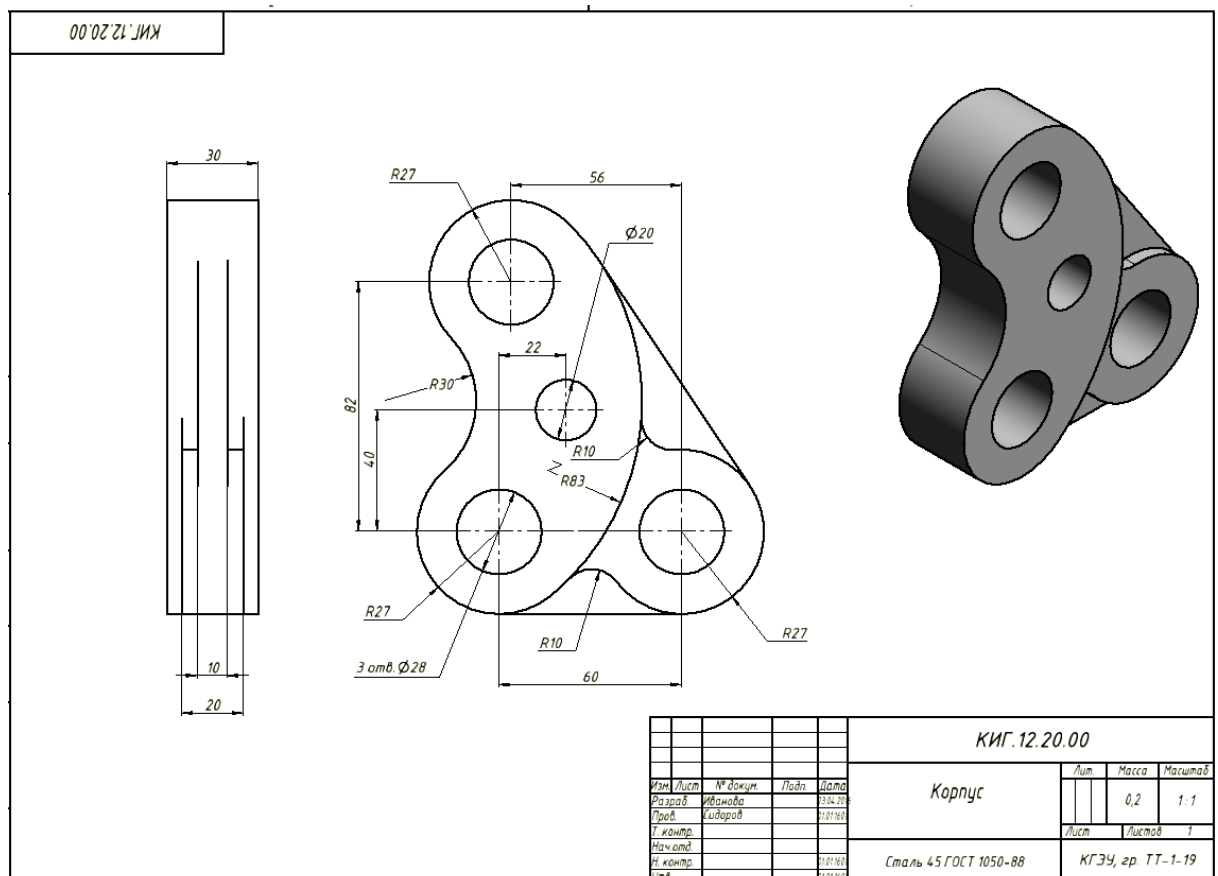
Вариант 18



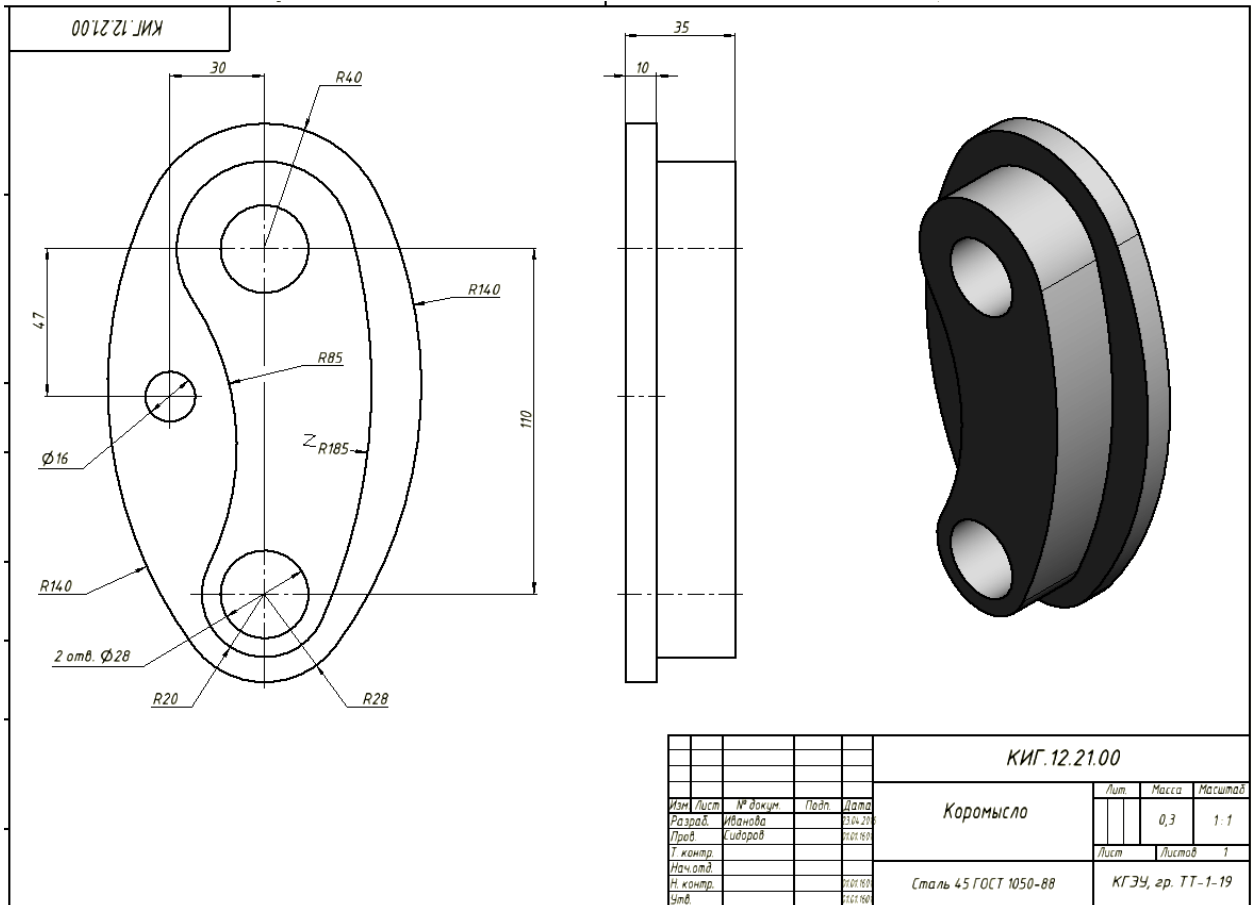
Вариант 19



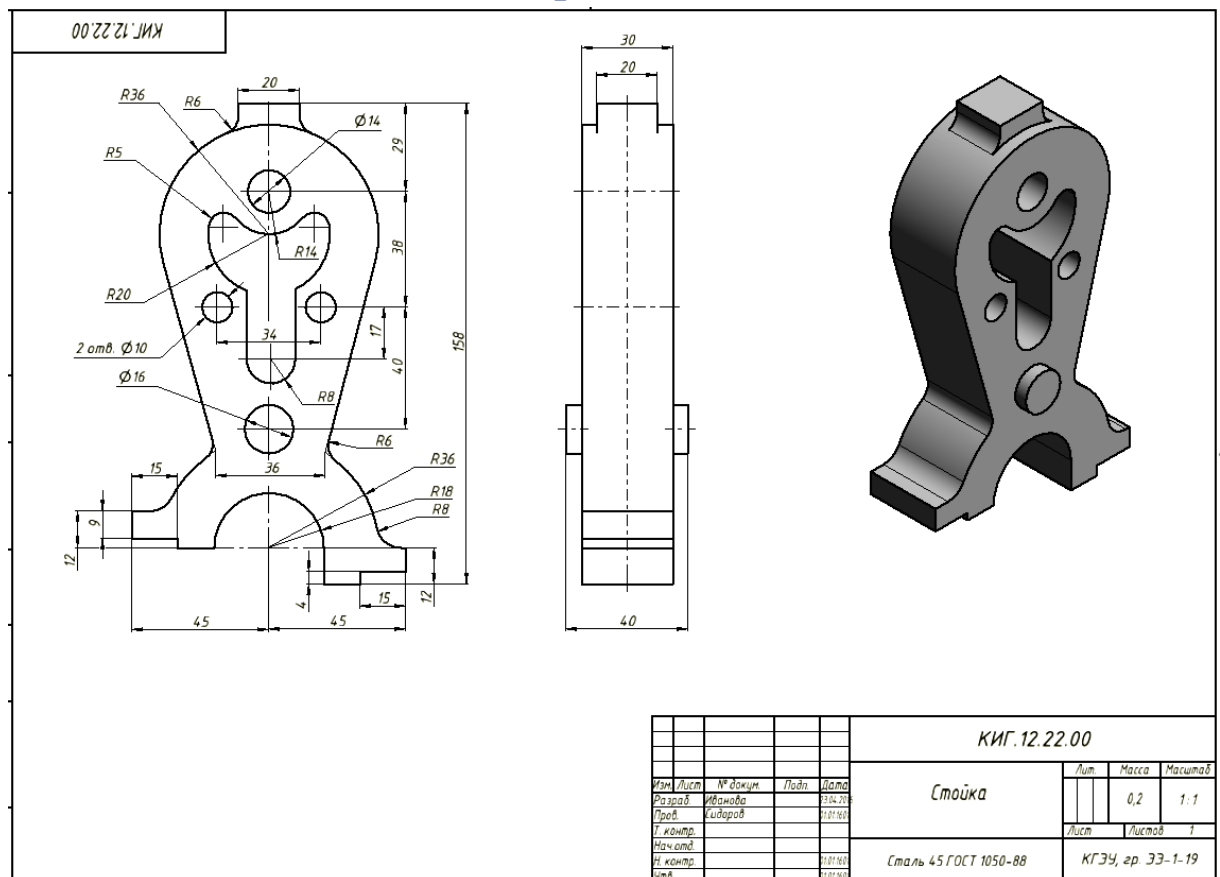
Вариант 20



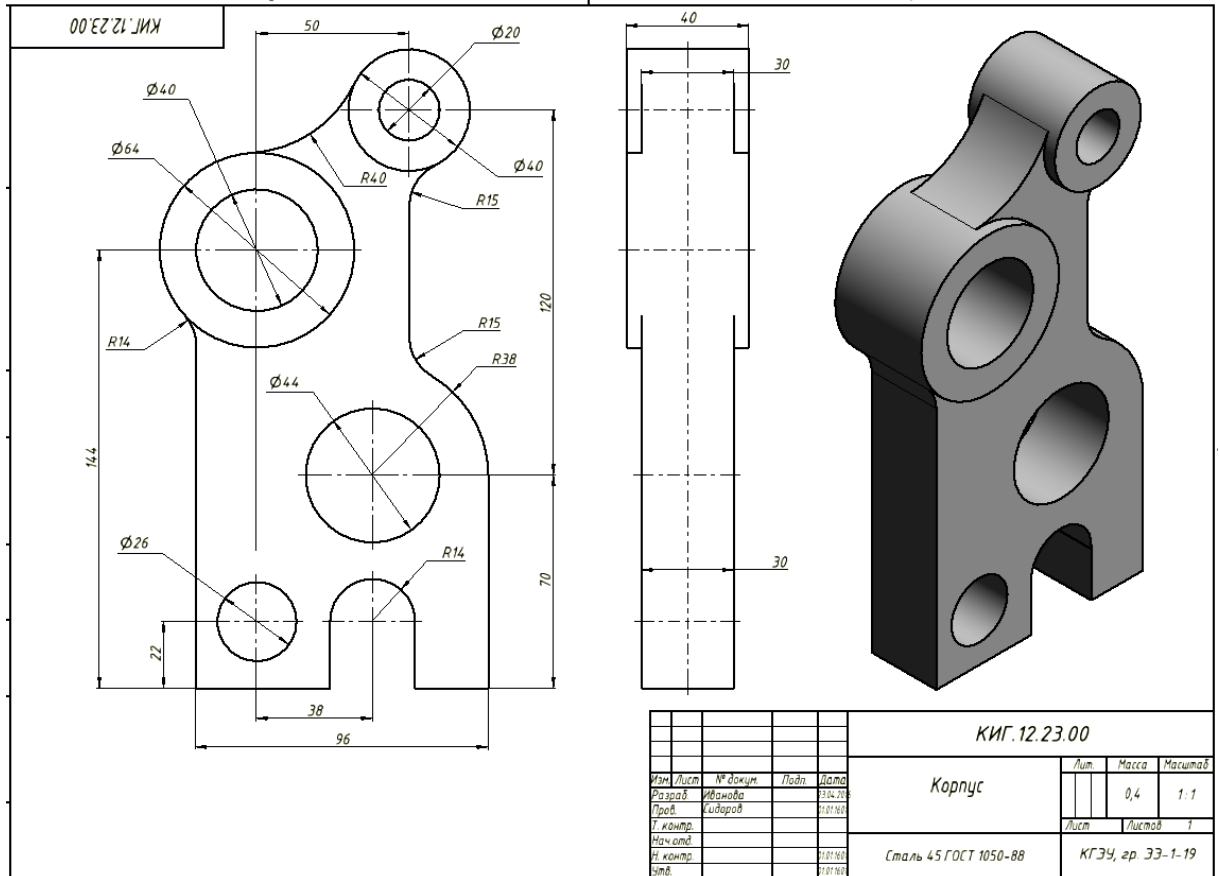
Вариант 21



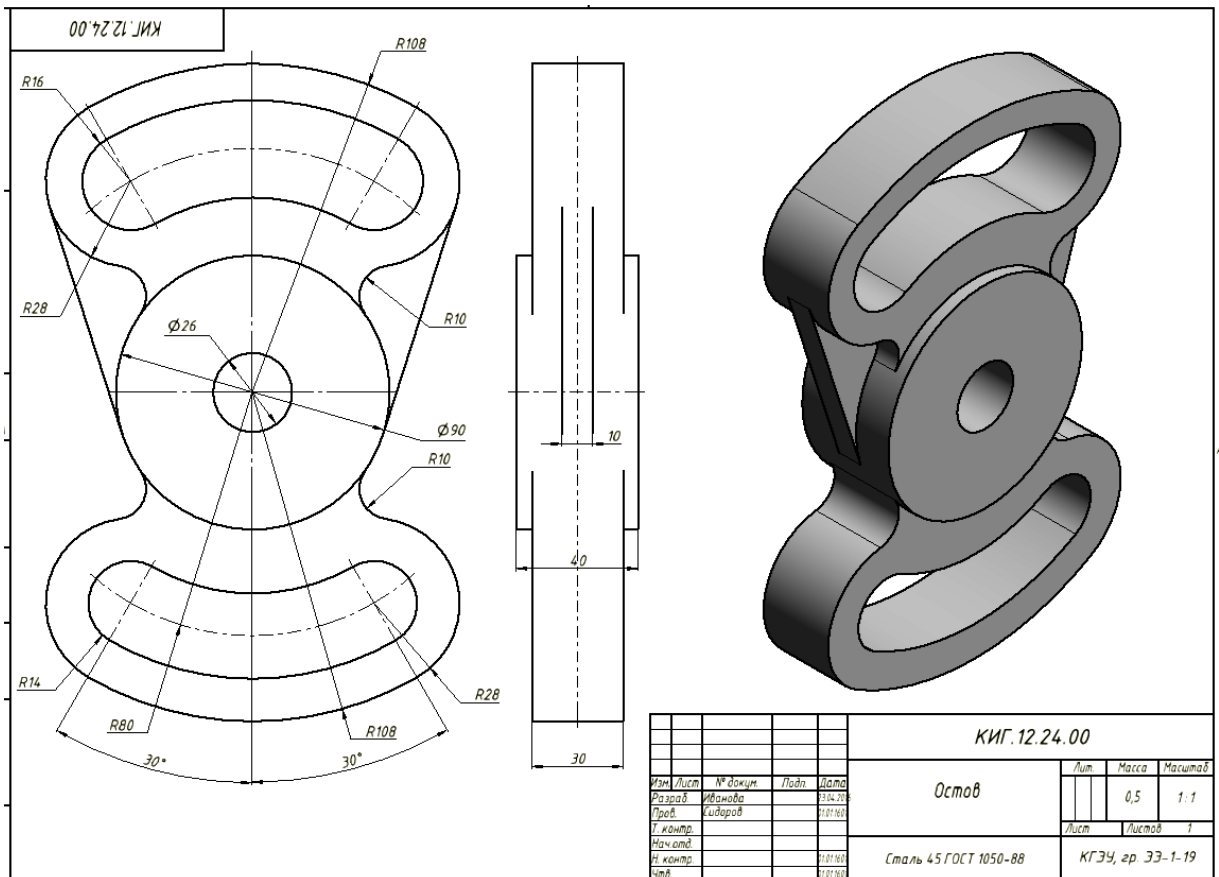
Вариант 22



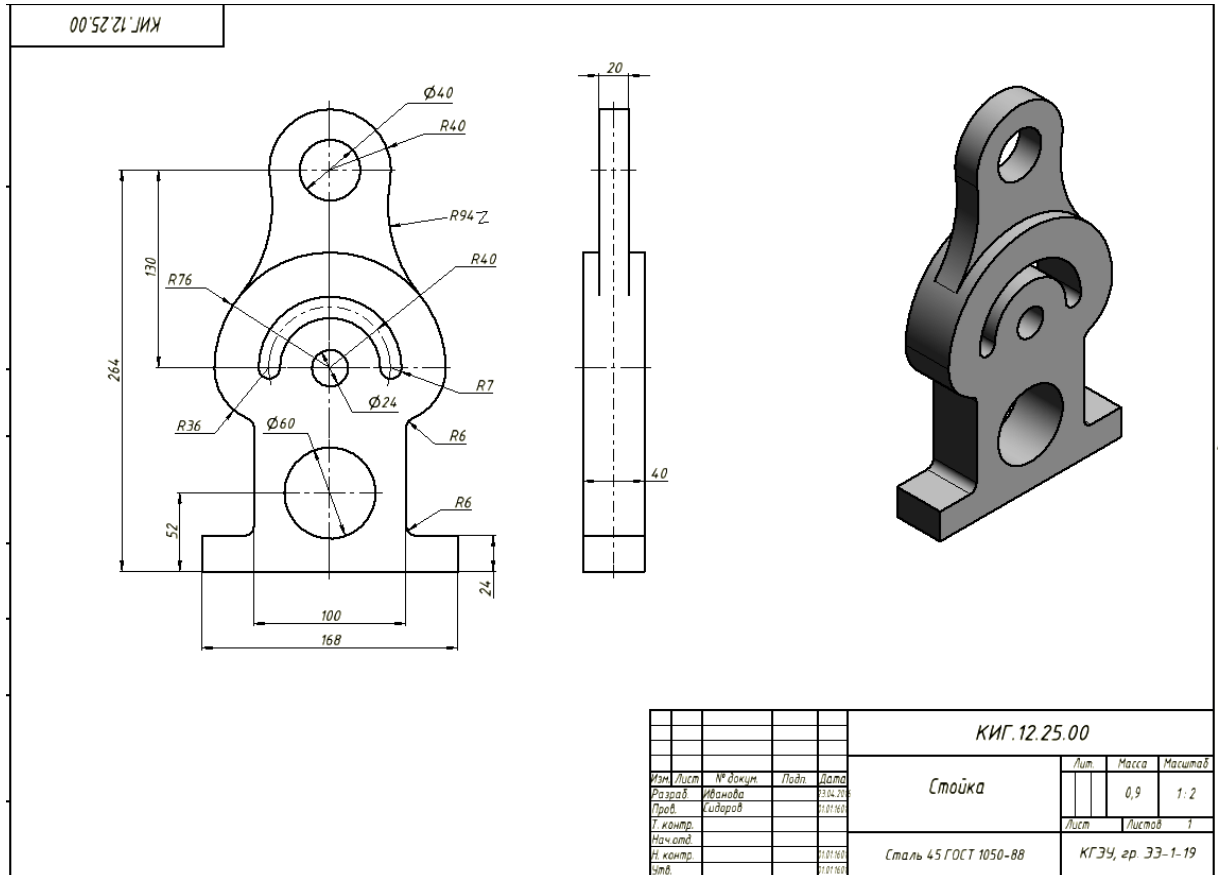
Вариант 23



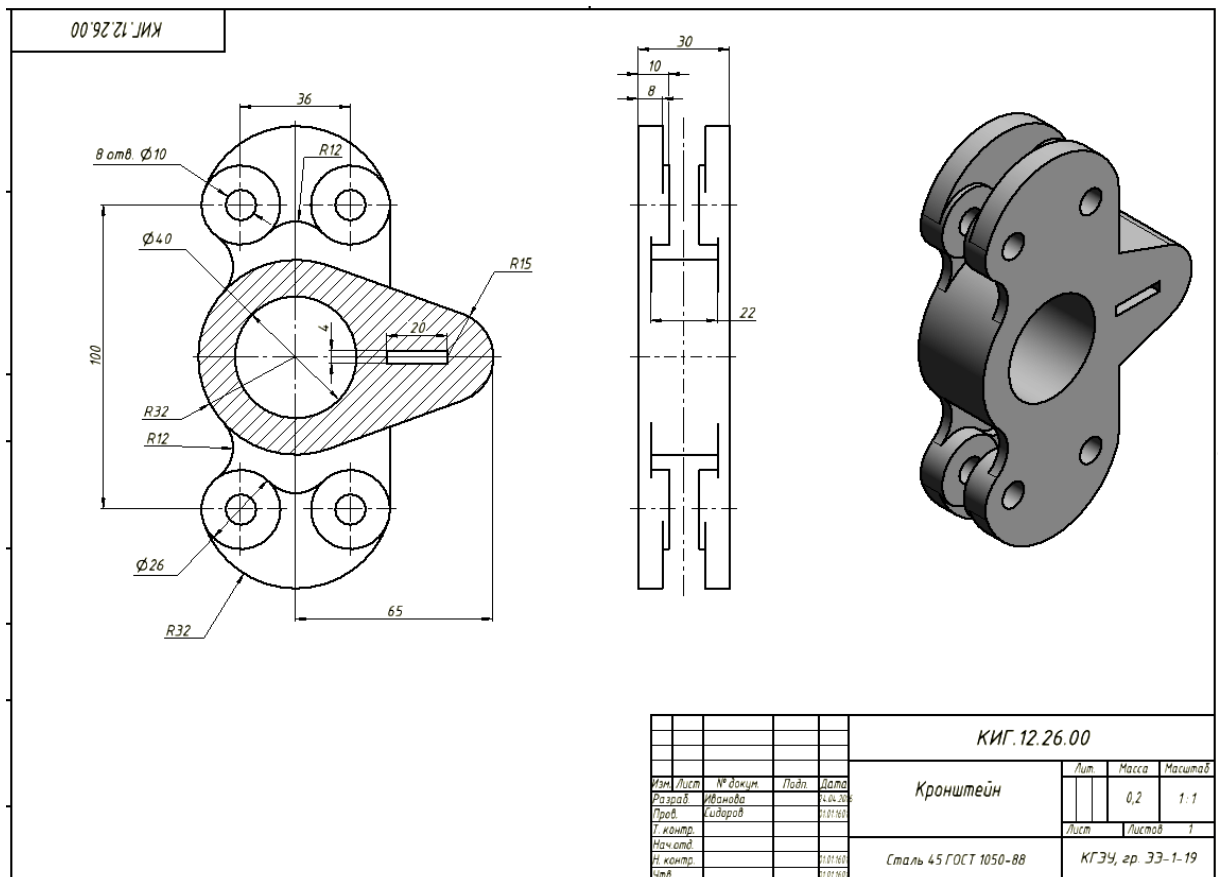
Вариант 24



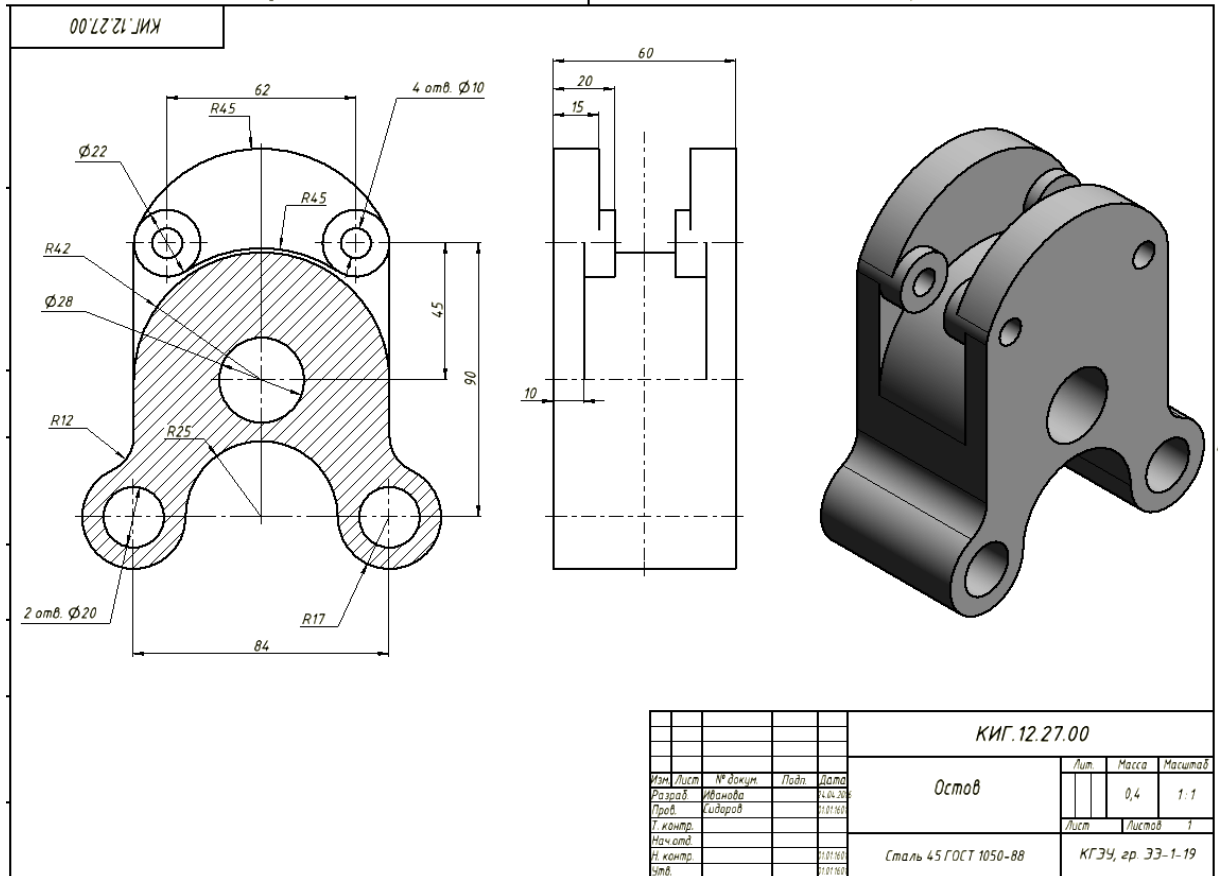
Вариант 25



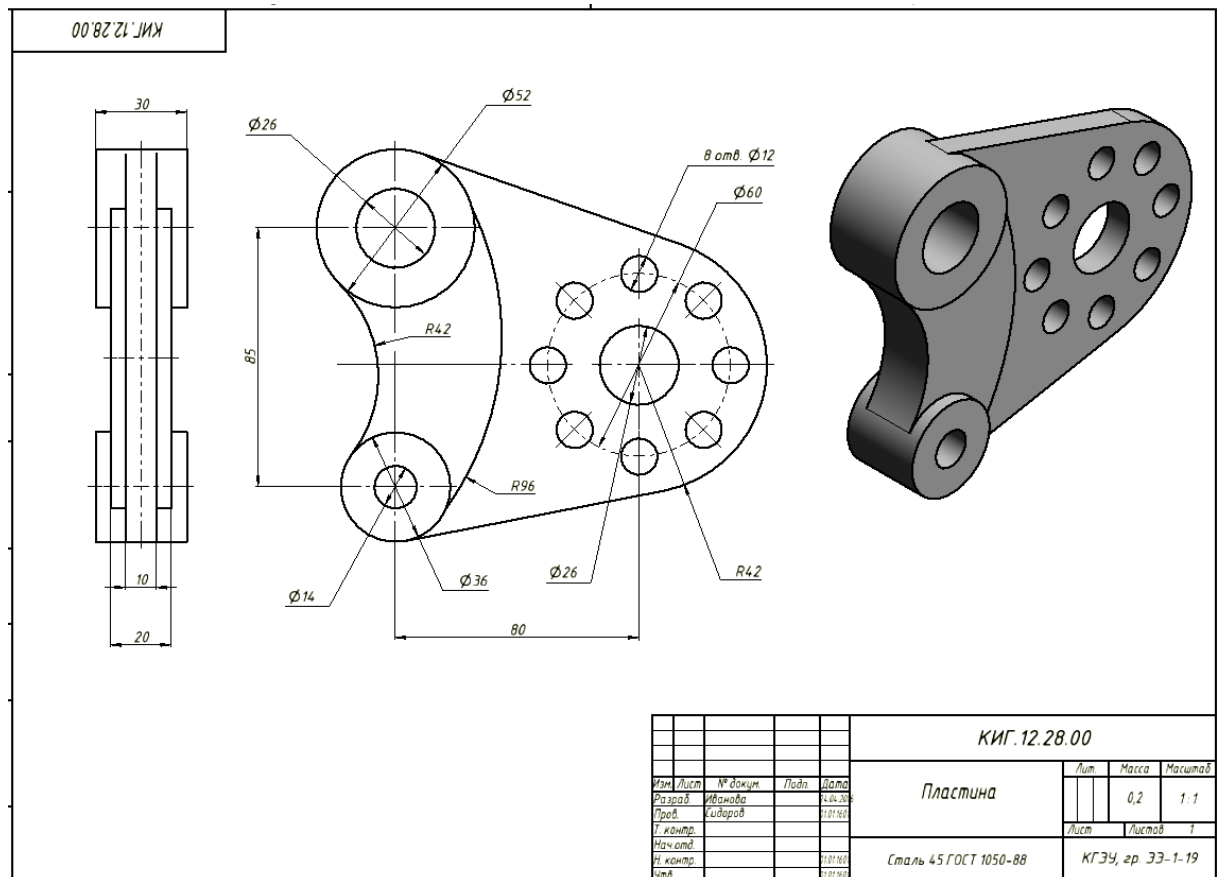
Вариант 26



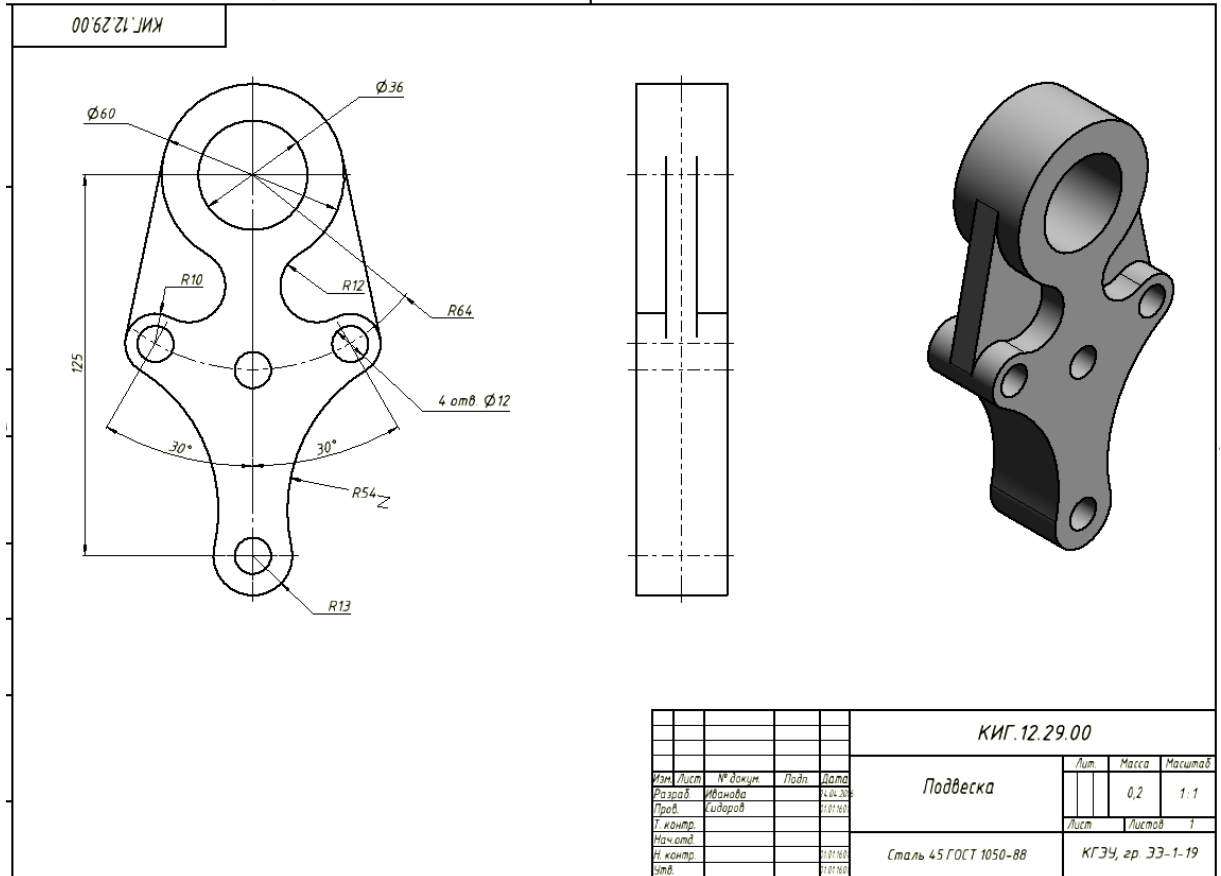
Вариант 27



Вариант 28



Вариант 29



Вариант 30

