

Задания для самостоятельной работы

Задача № 1. Даны два вида полого геометрического тела с вырезом (вид сверху незавершен).

1. Достроить вид сверху.
2. Построить вид слева.
3. Выполнить профильный разрез.
4. Выполнить сечение А-А.
5. Нанести размеры согласно ГОСТу 2.307-2011.

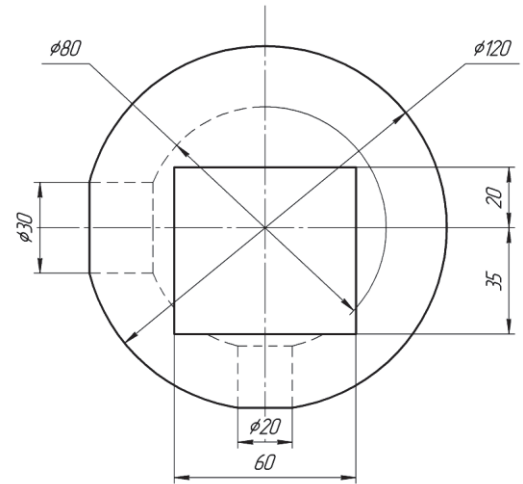
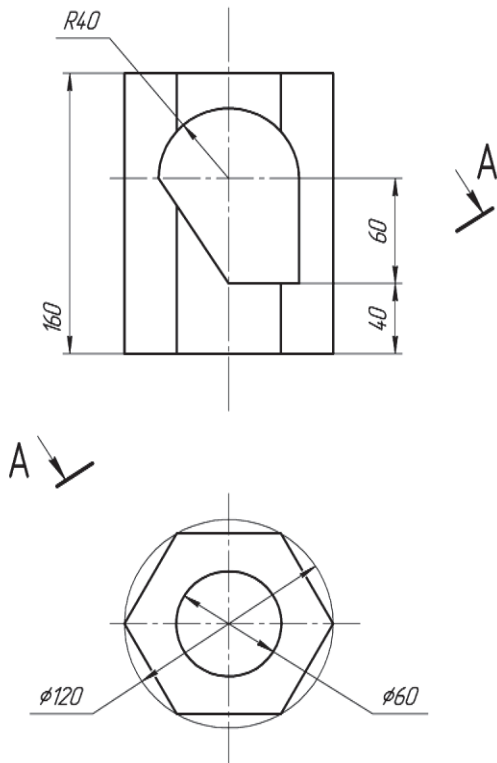
Задача № 2. Дан главный вид полого шара с вырезами (невидимый контур).

1. Построить вид слева и вид сверху.
2. Выполнить горизонтальный и профильный разрезы.
3. Нанести размеры согласно ГОСТу 2.307-2011.

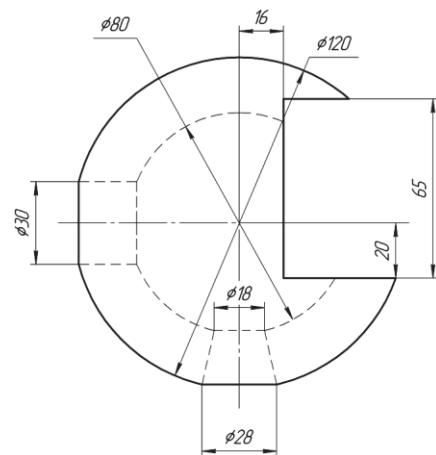
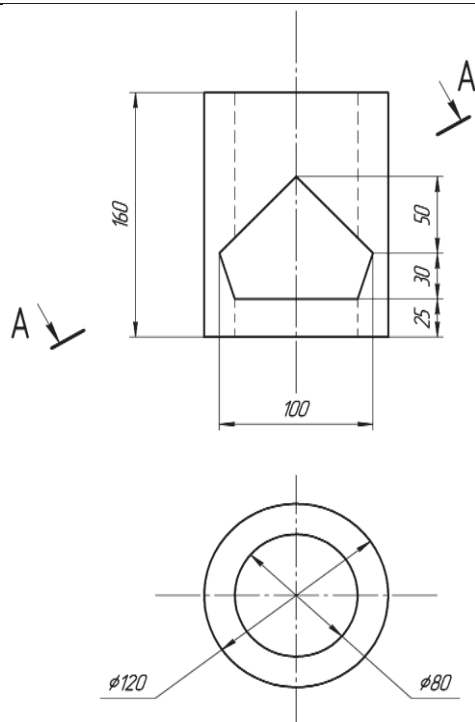
Задания для задачи 1

Задания для задачи 2

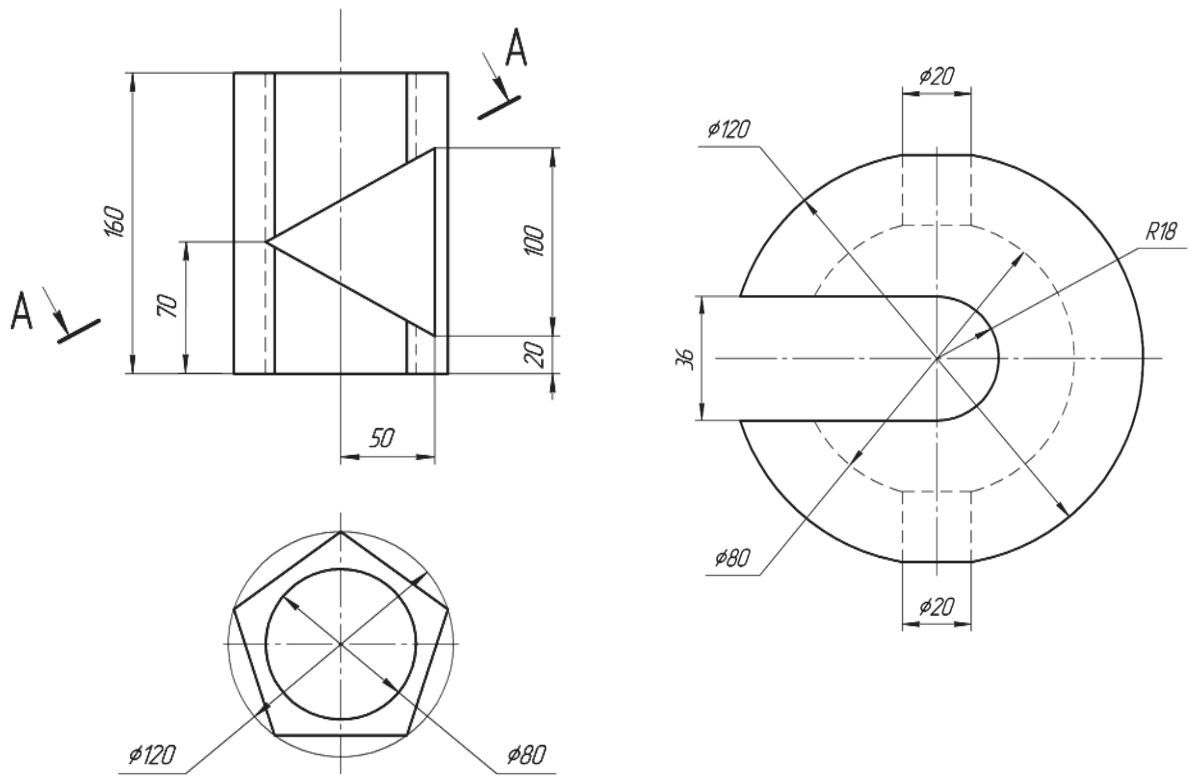
Вариант 1



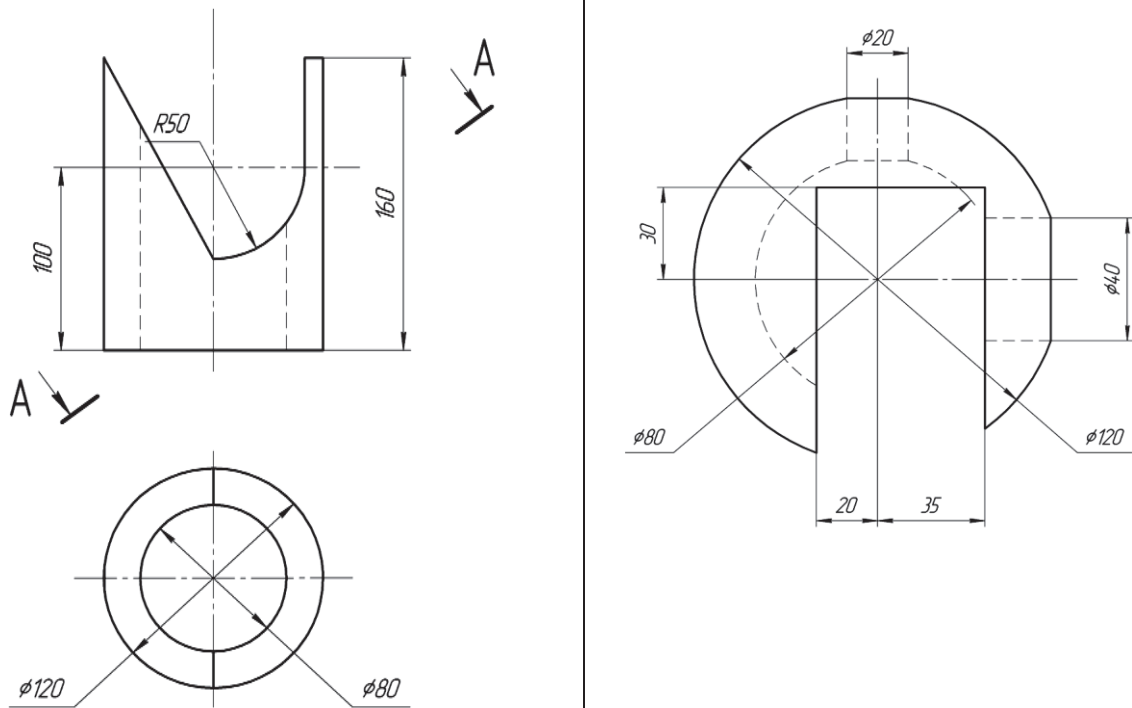
Вариант 2



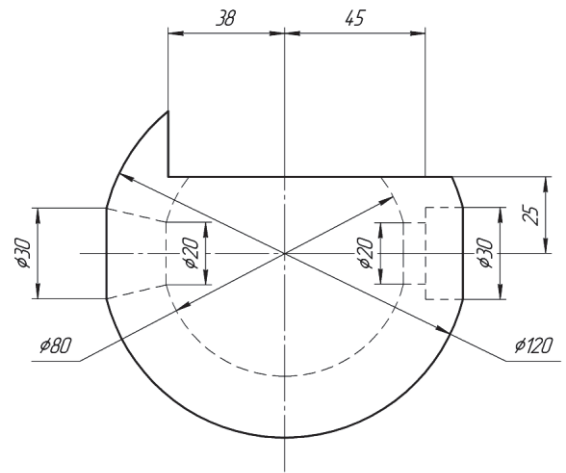
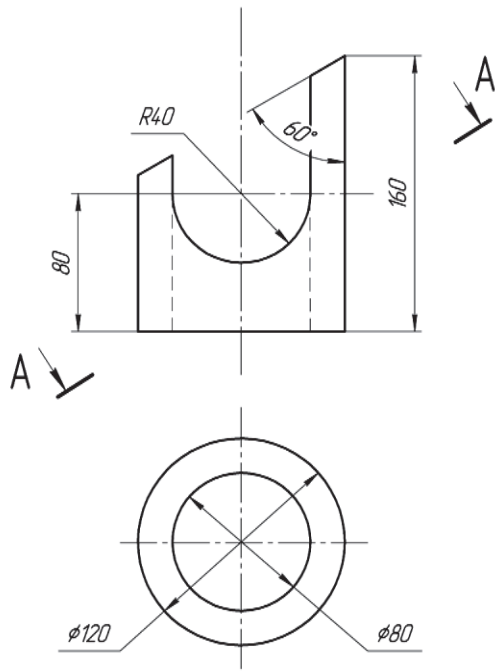
Вариант 3



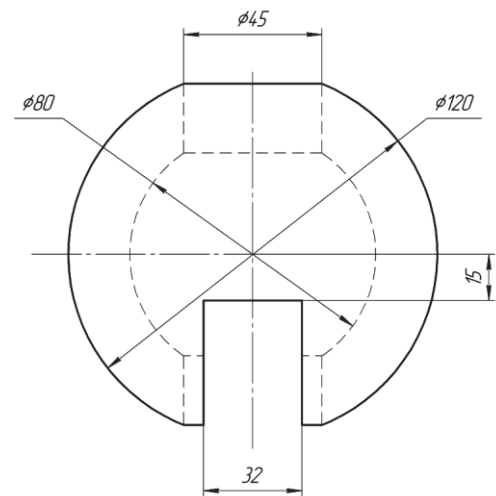
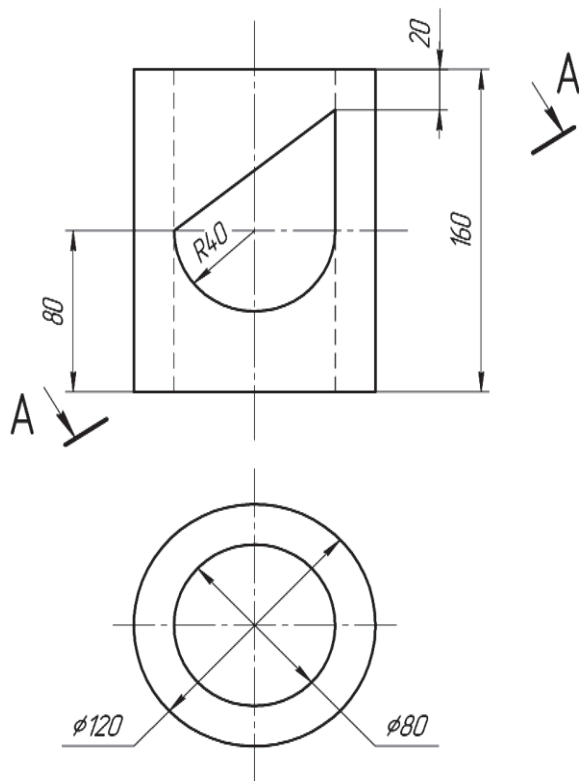
Вариант 4



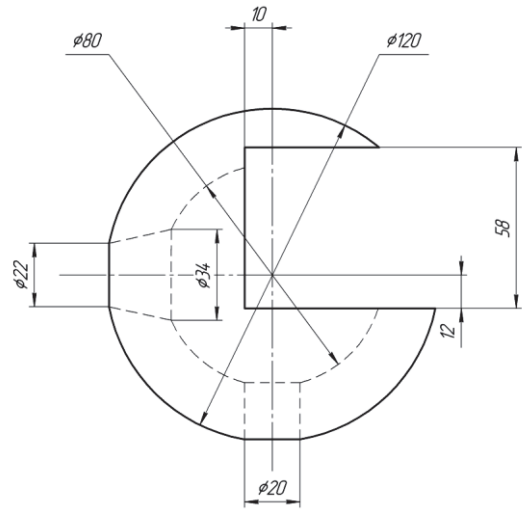
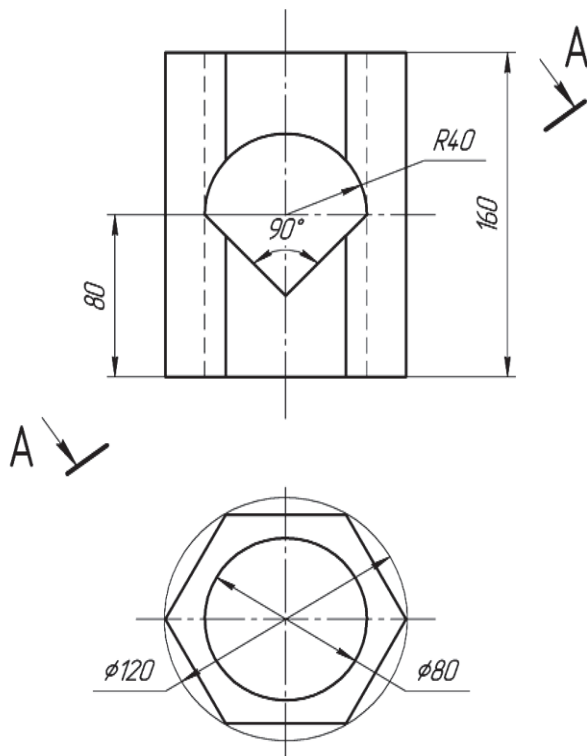
Вариант 5



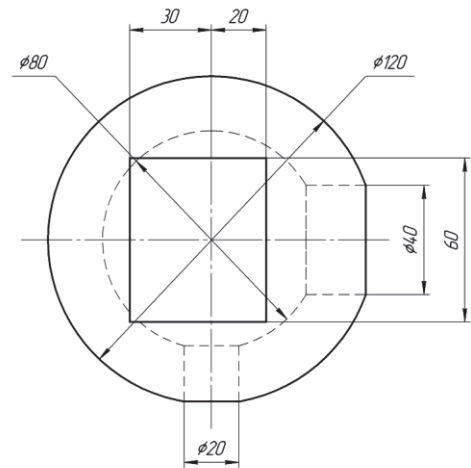
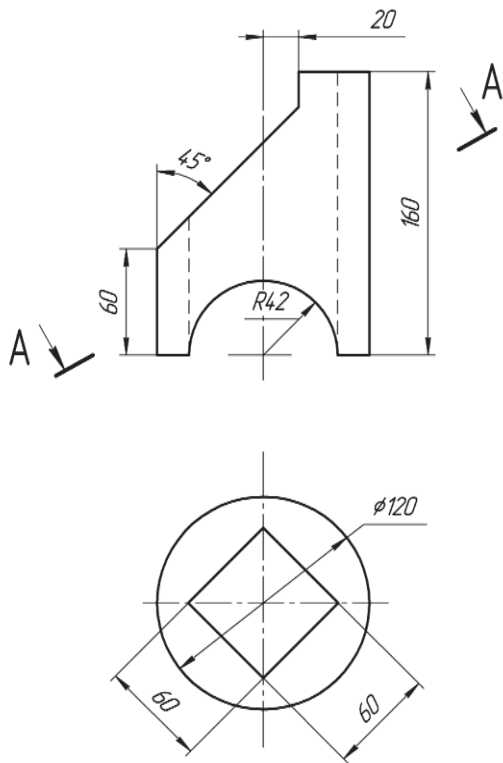
Вариант 6



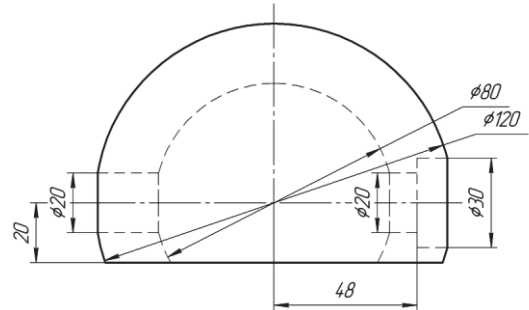
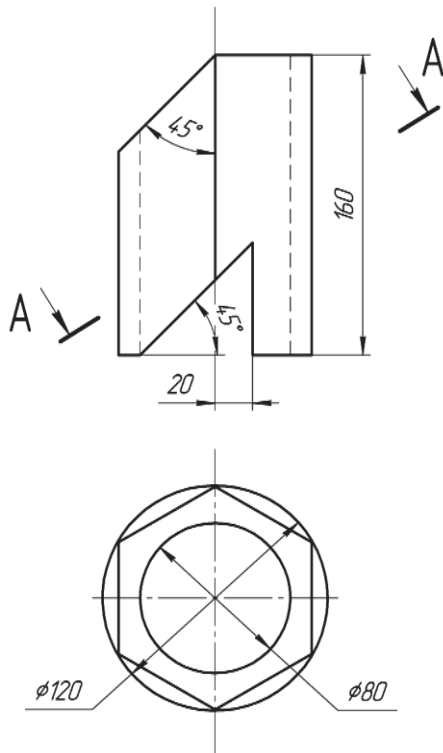
Вариант 7



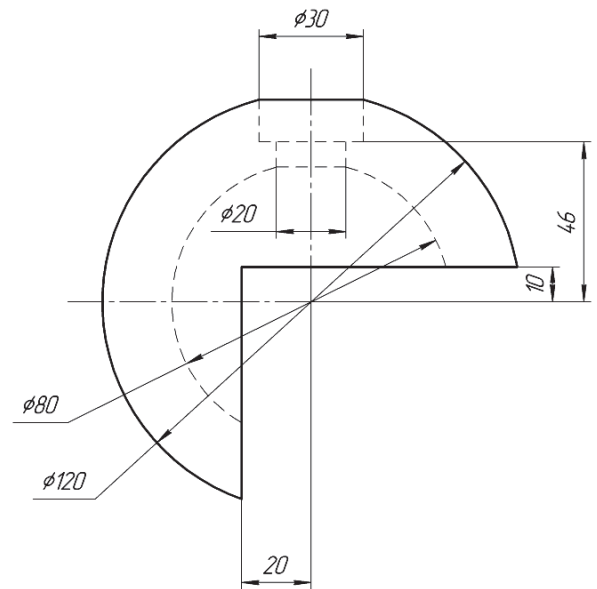
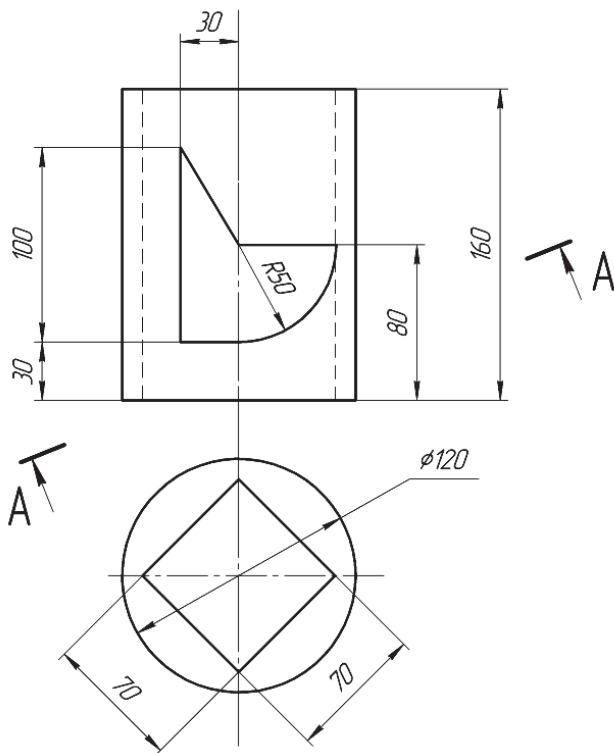
Вариант 8



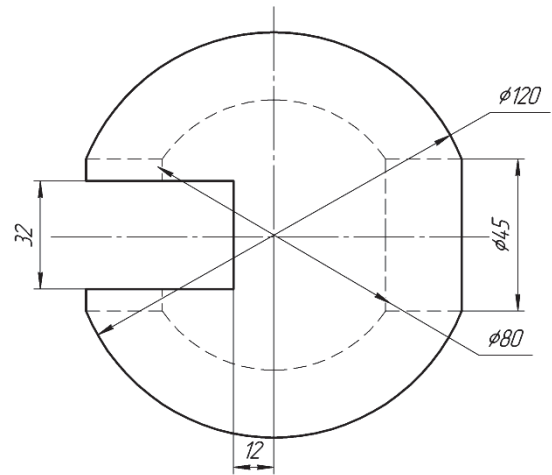
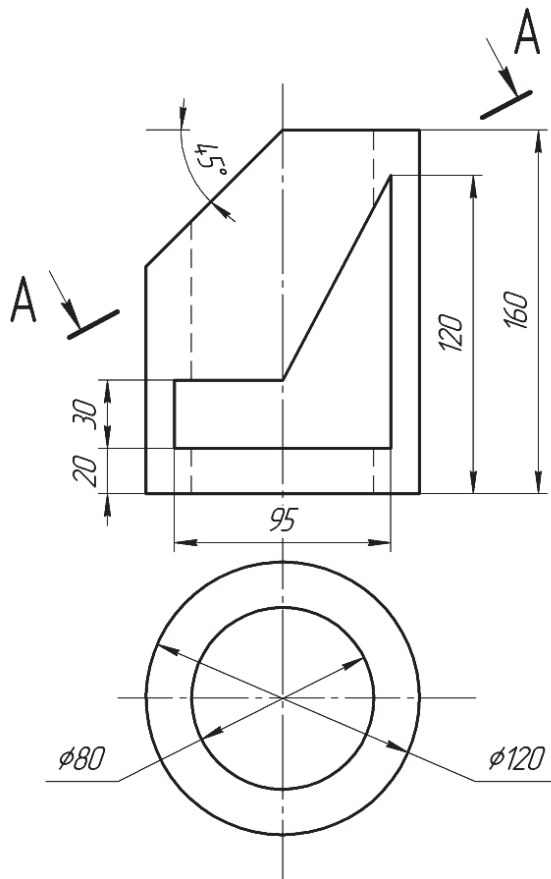
Вариант 9



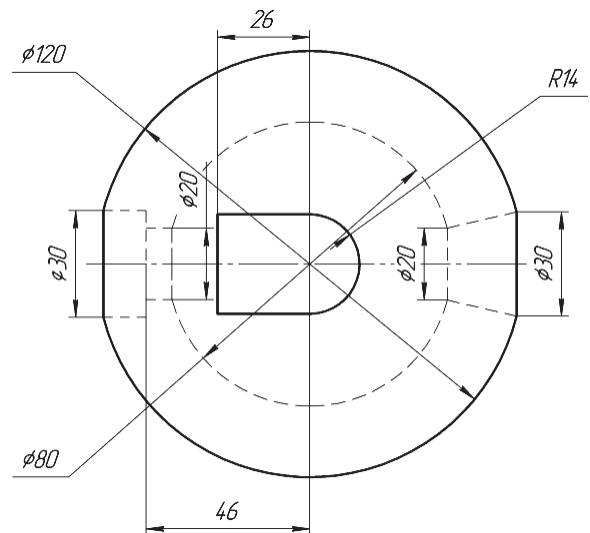
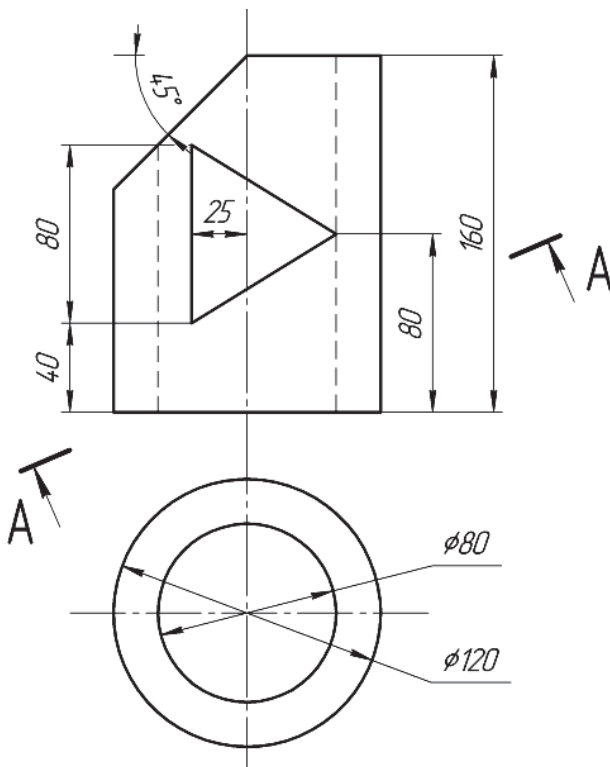
Вариант 10



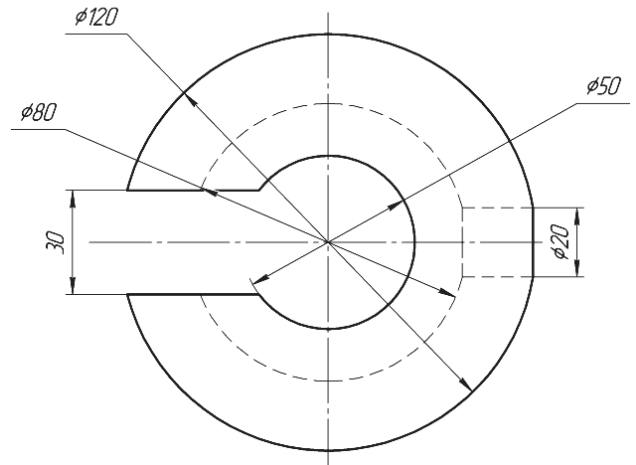
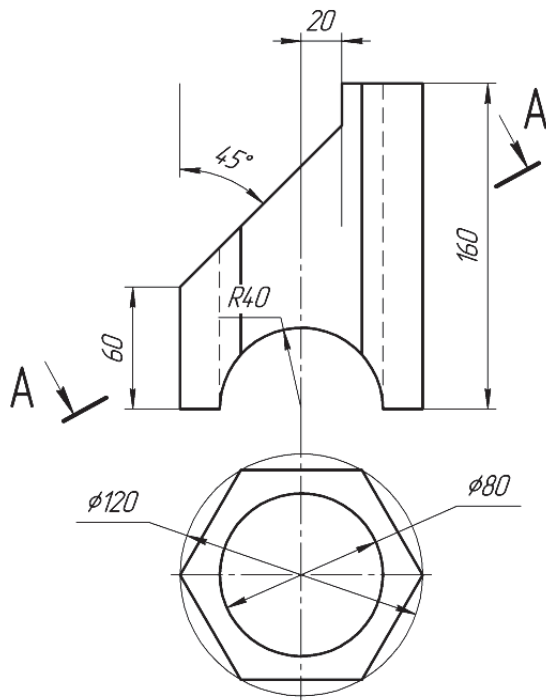
Вариант 11



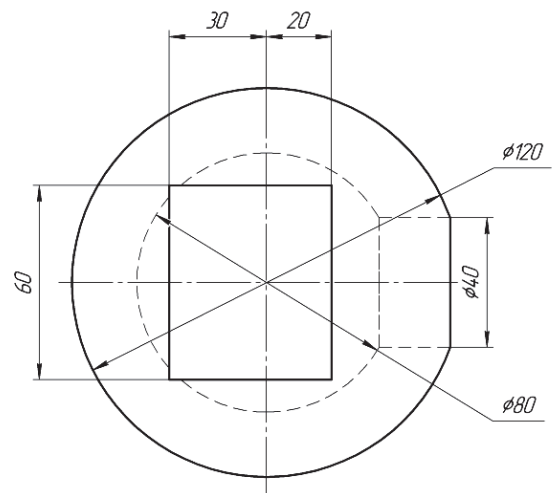
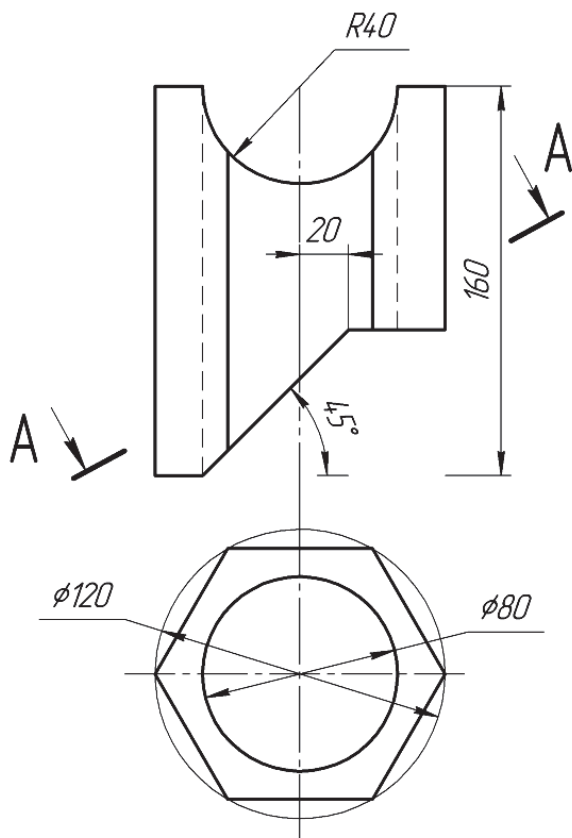
Вариант 12



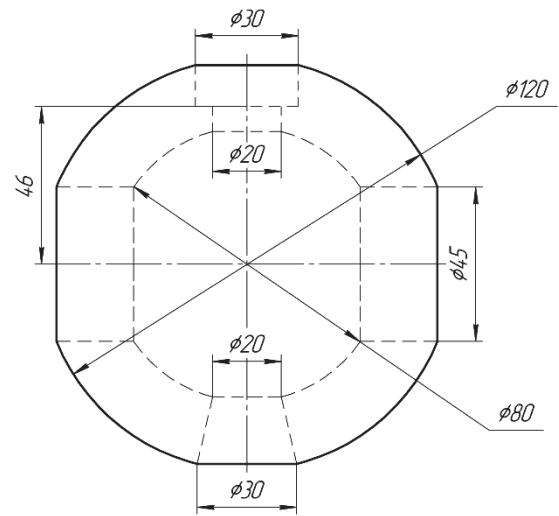
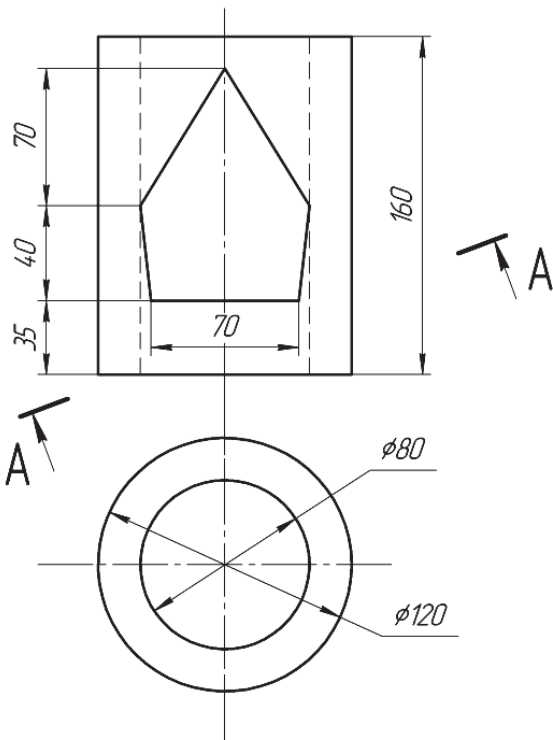
Вариант 13



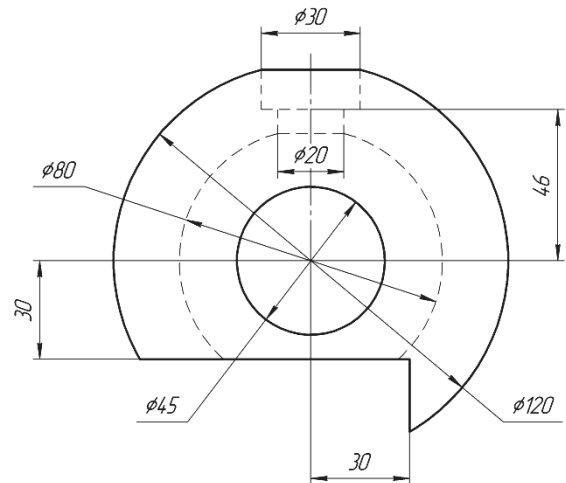
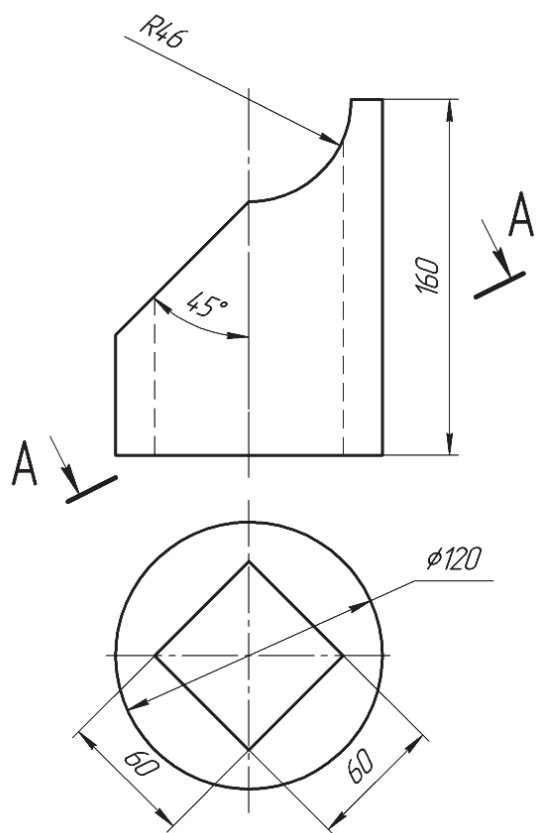
Вариант 14



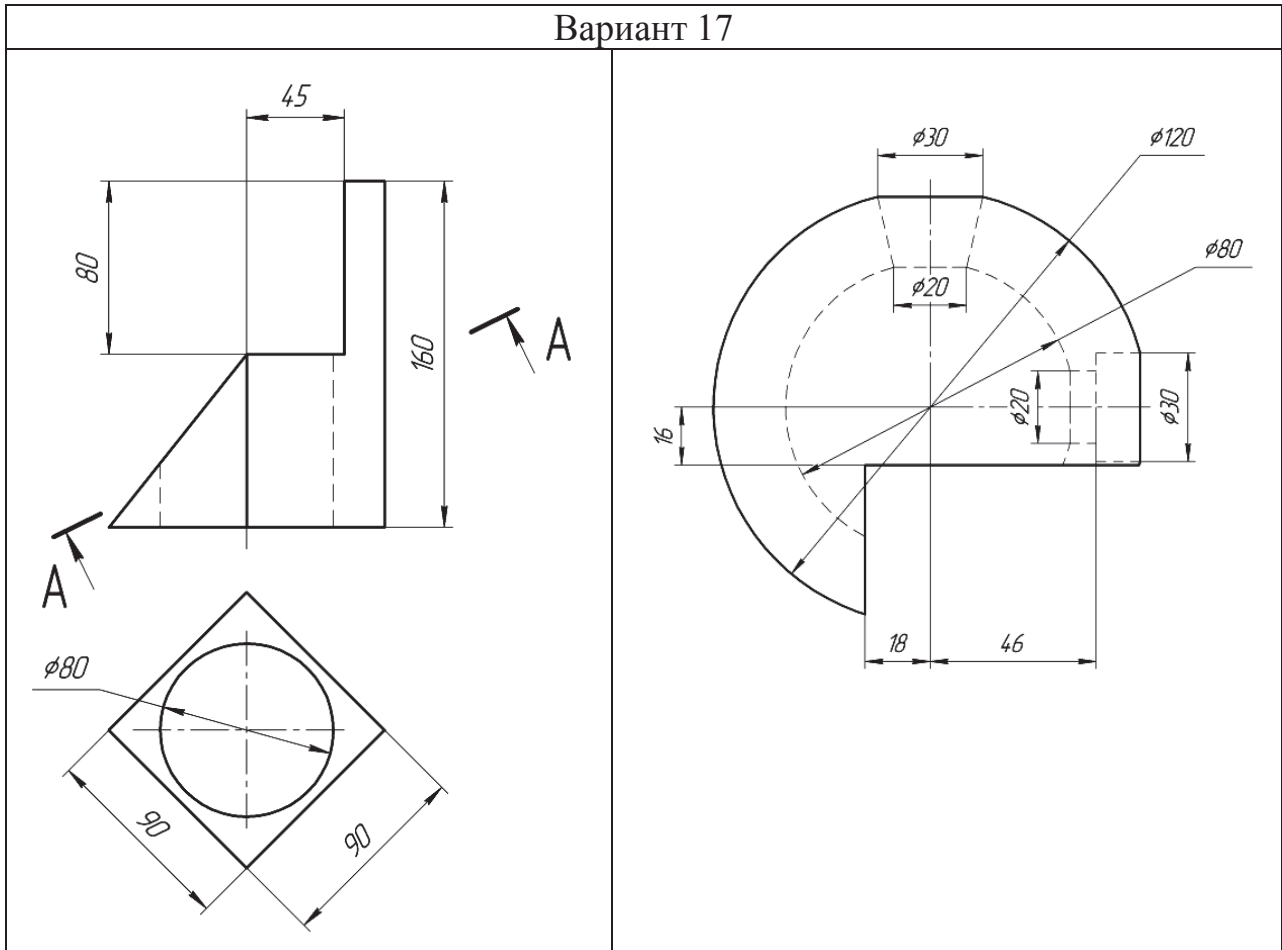
Вариант 15



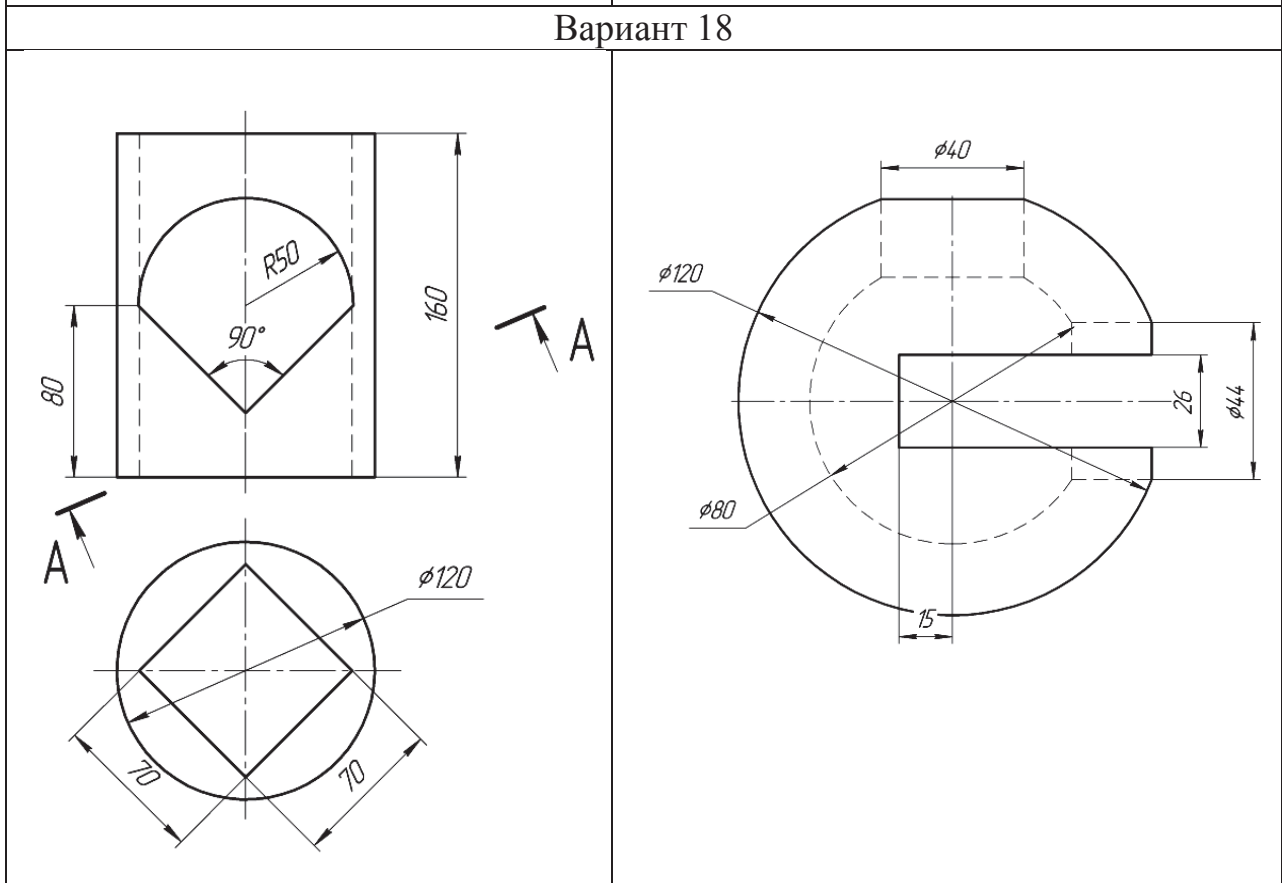
Вариант 16



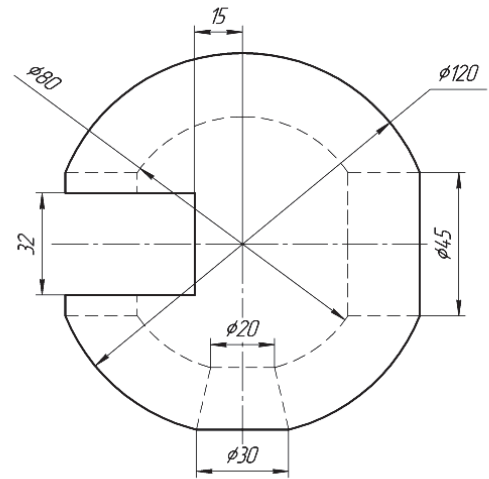
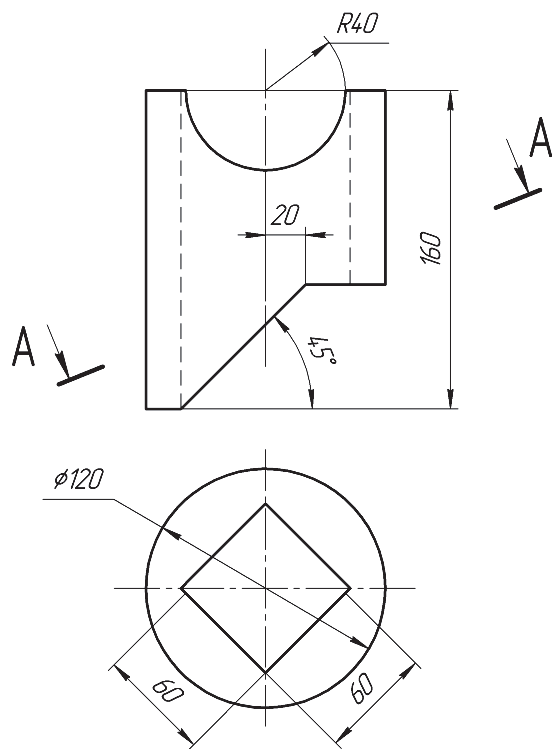
Вариант 17



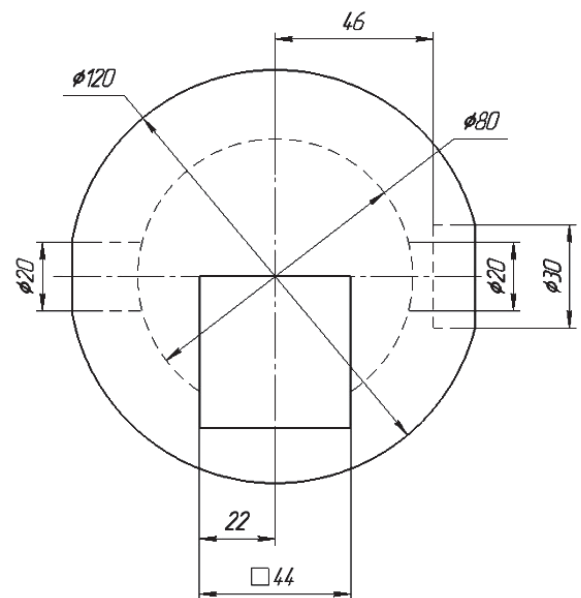
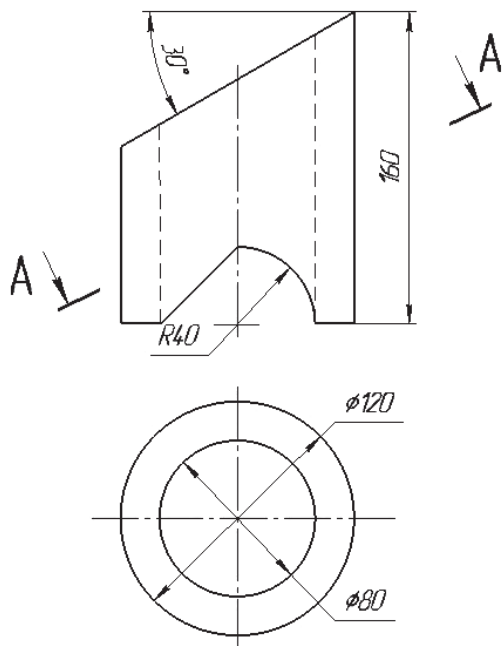
Вариант 18



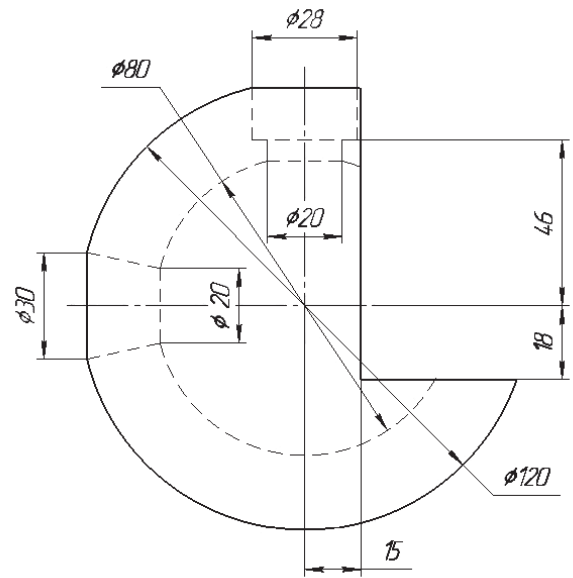
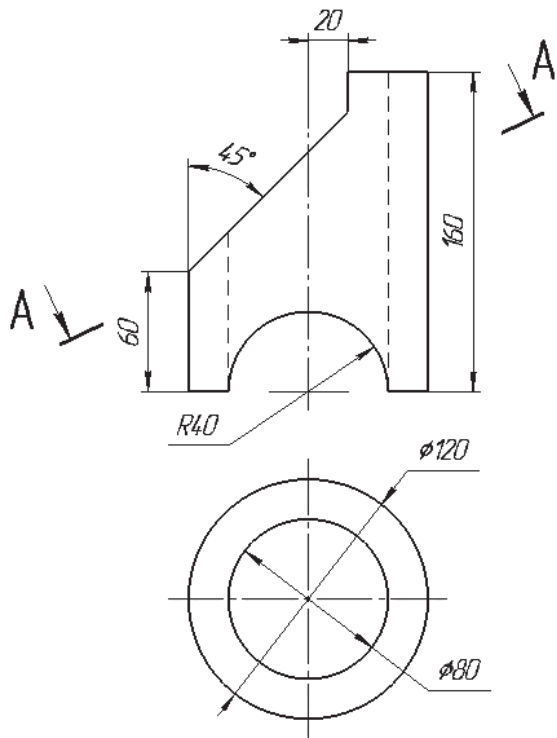
Вариант 19



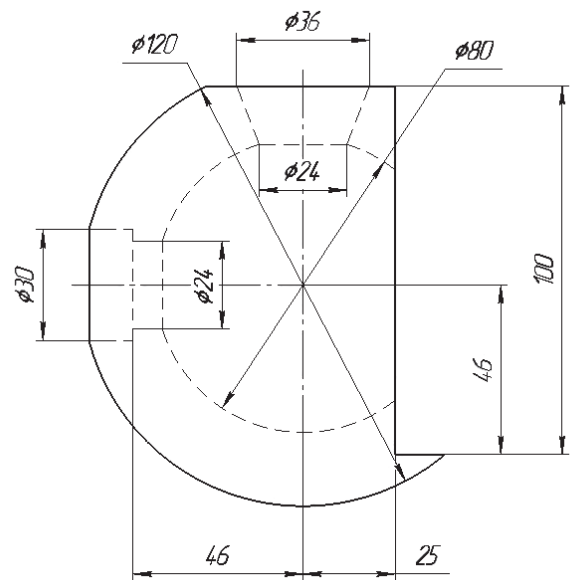
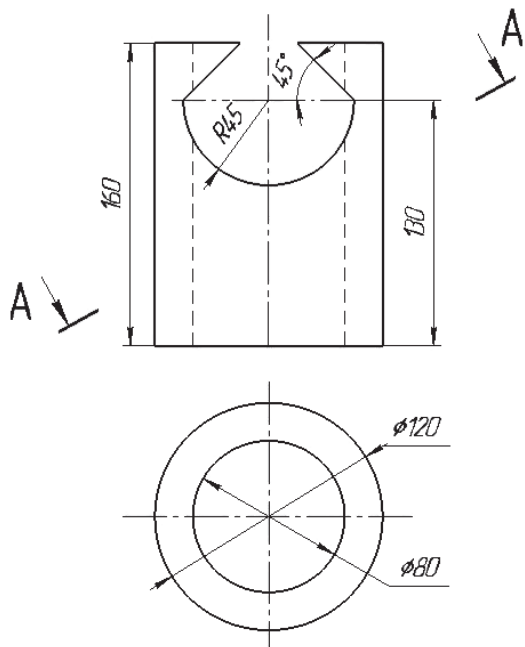
Вариант 20



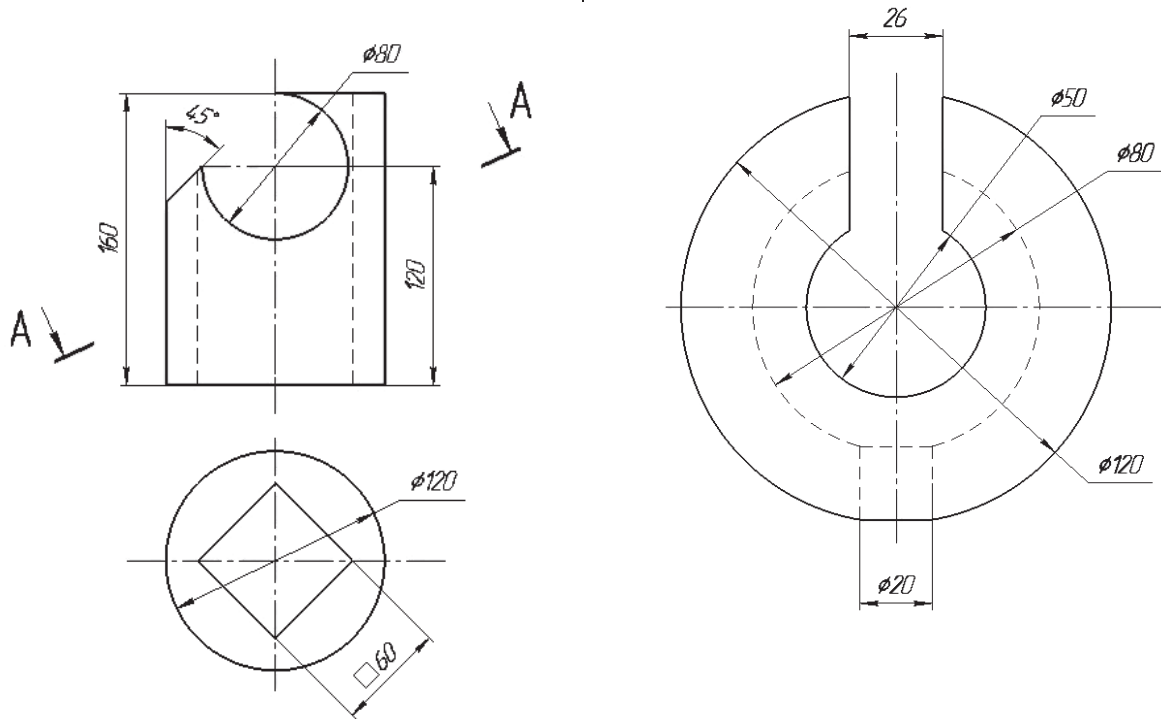
Вариант 21



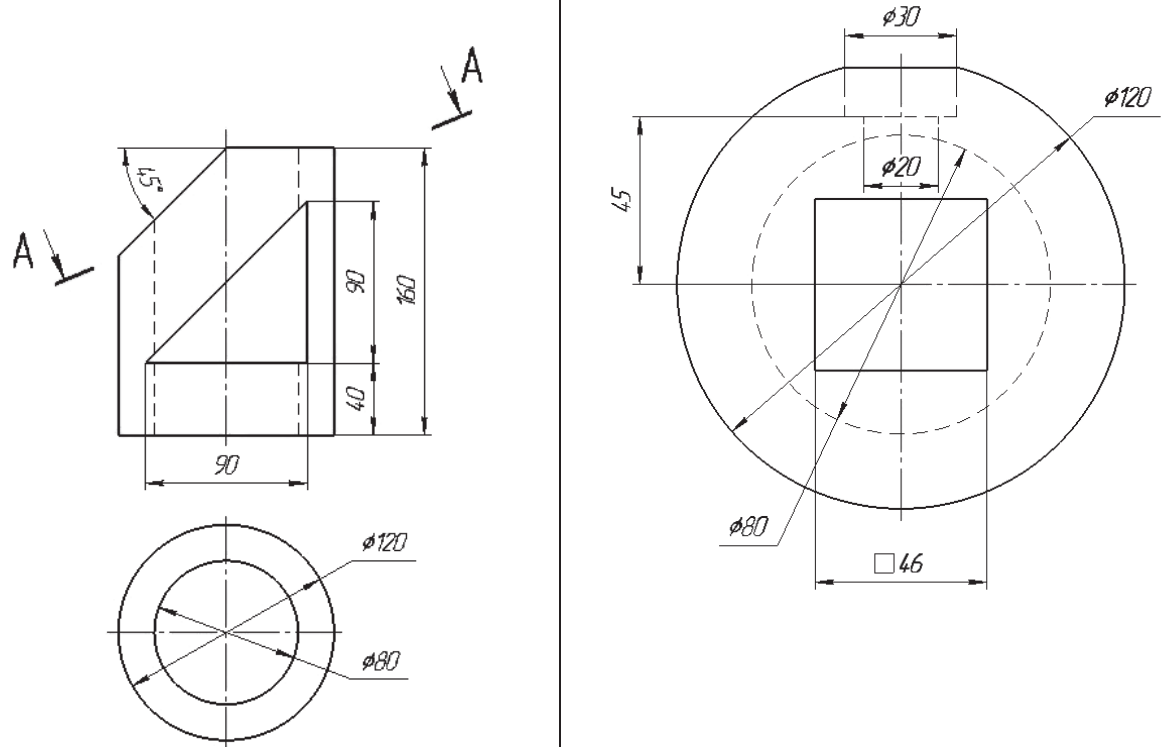
Вариант 22



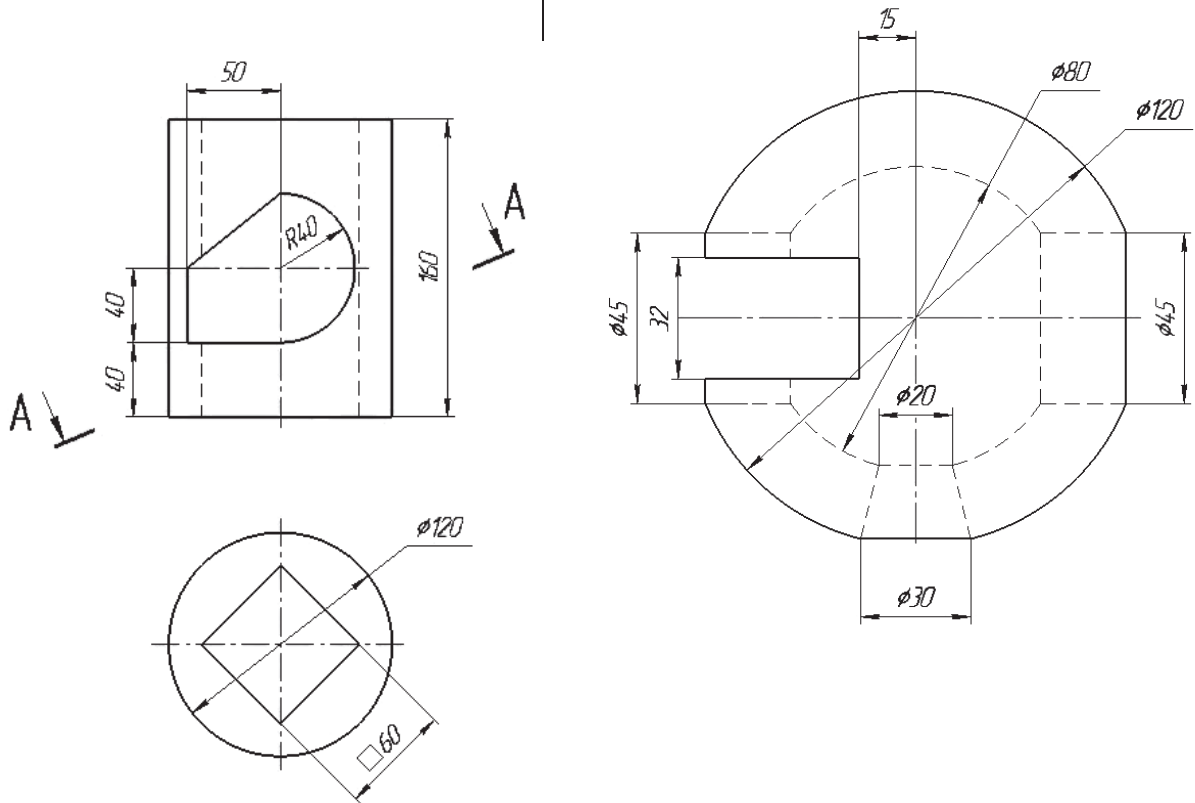
Вариант 23



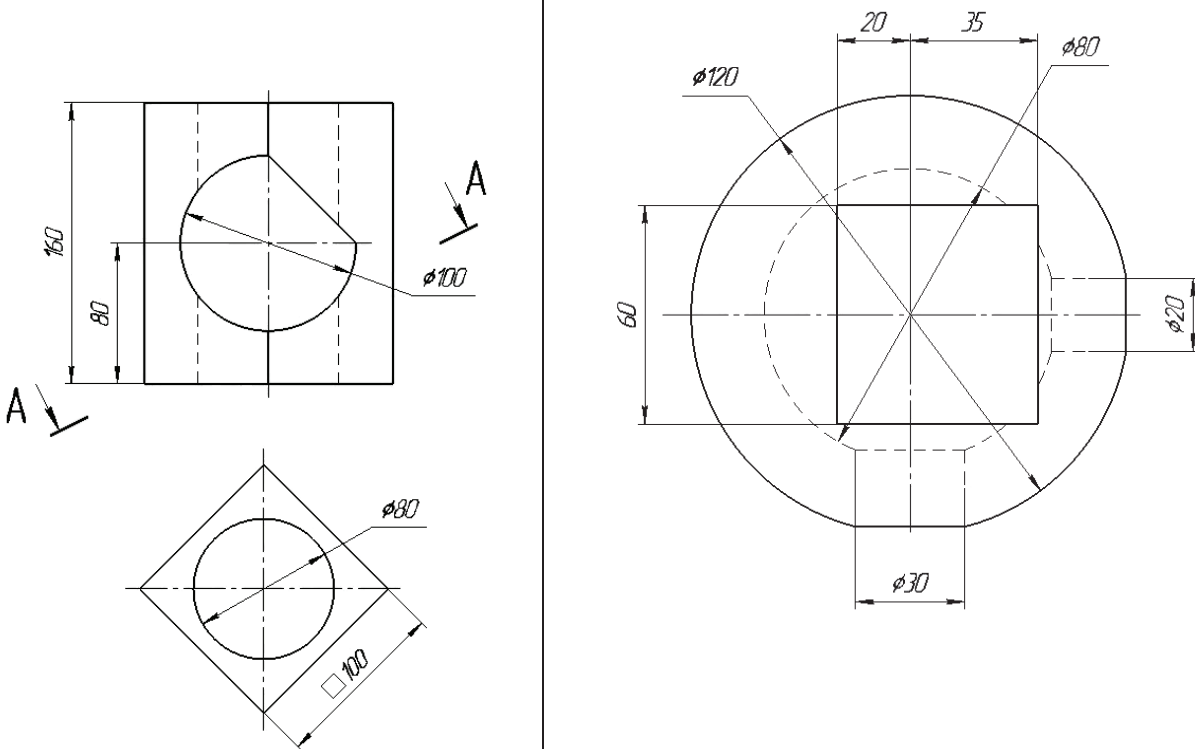
Вариант 24



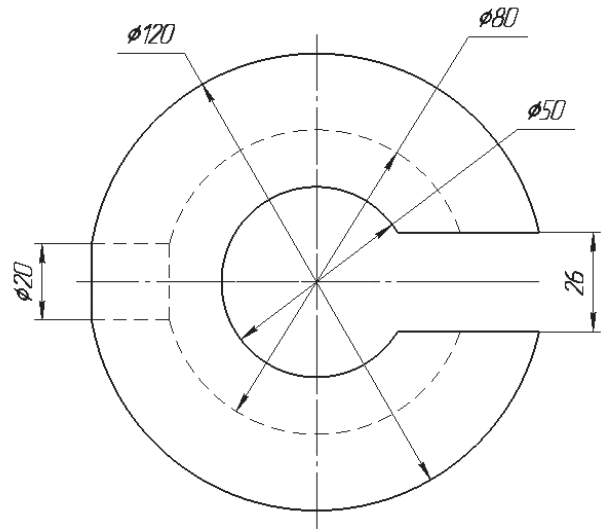
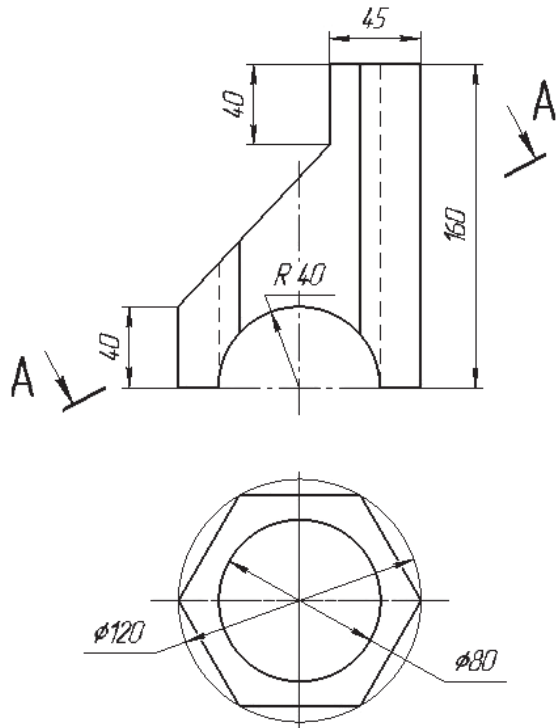
Вариант 25



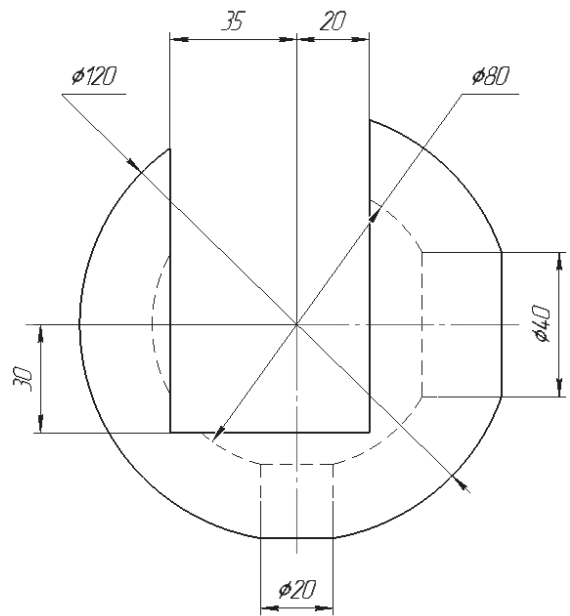
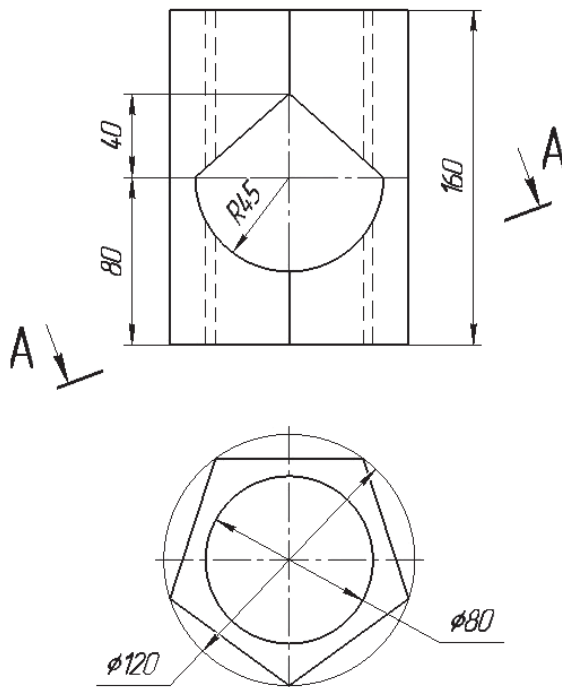
Вариант 26



Вариант 27



Вариант 28



Вариант 29

