

**Казанский государственный энергетический
университет**

Кафедра инженерной графики

**Задания по дисциплине
«Инженерное геометрическое
моделирование»**

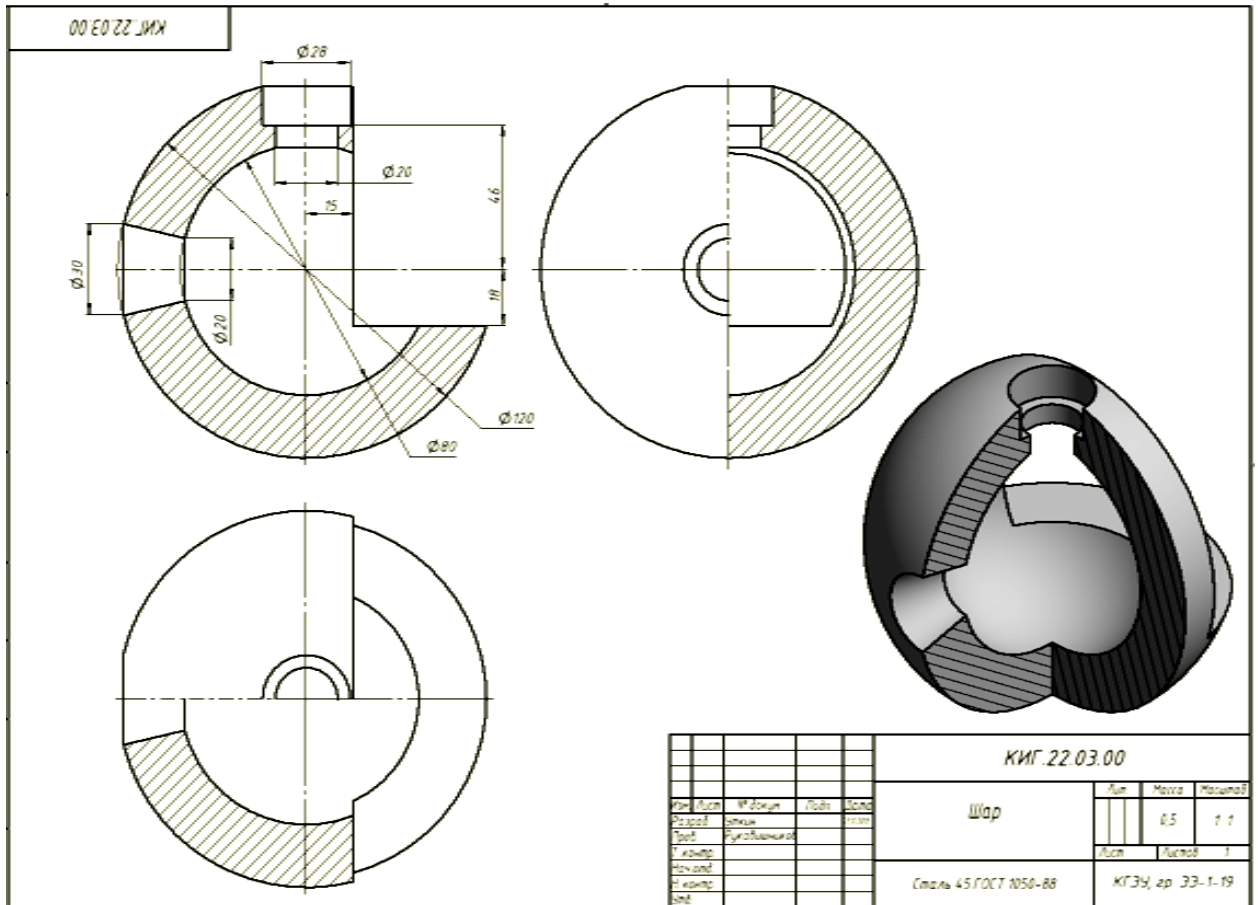
Лабораторной работе №2

**Электронные геометрические модели и их
изображения**

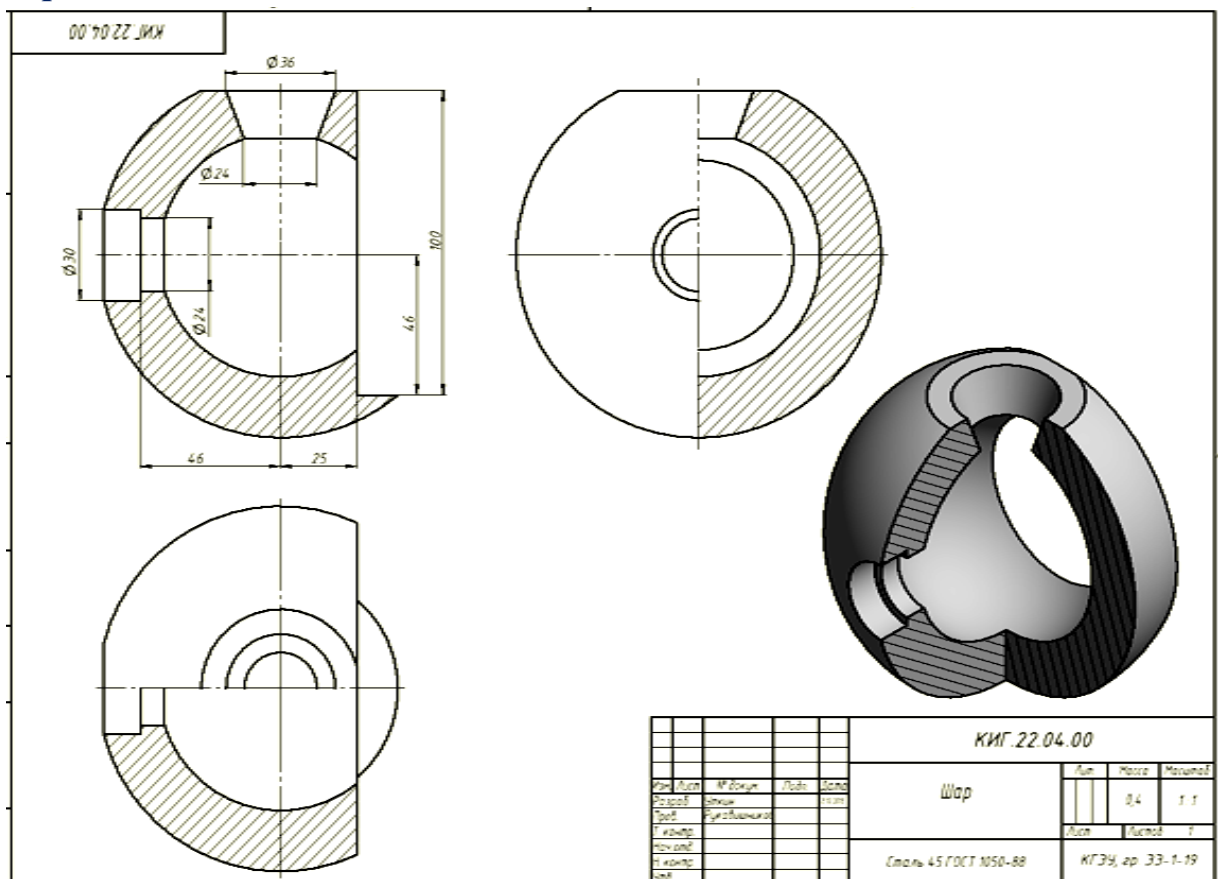
ЗАДАЧА №2

Казань 2019

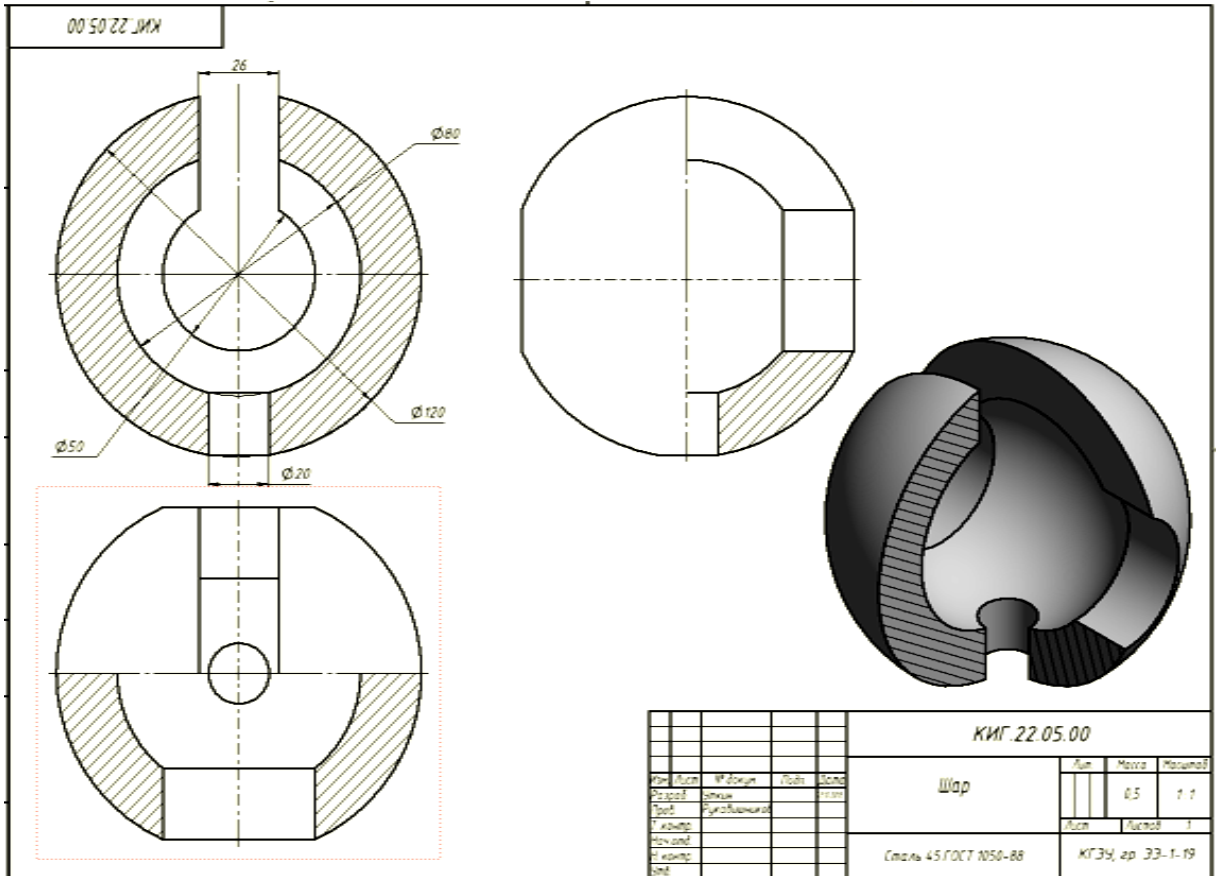
Вариант 3



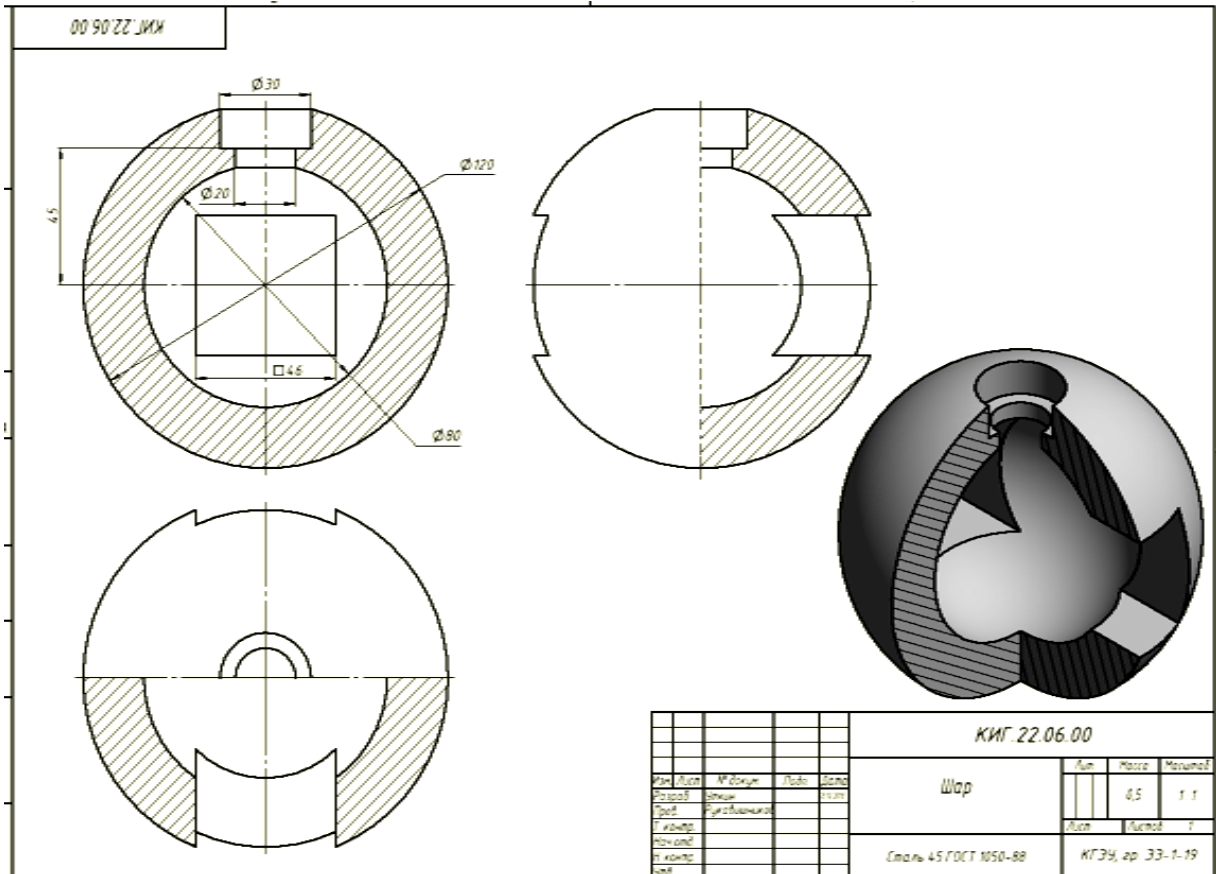
Вариант 4



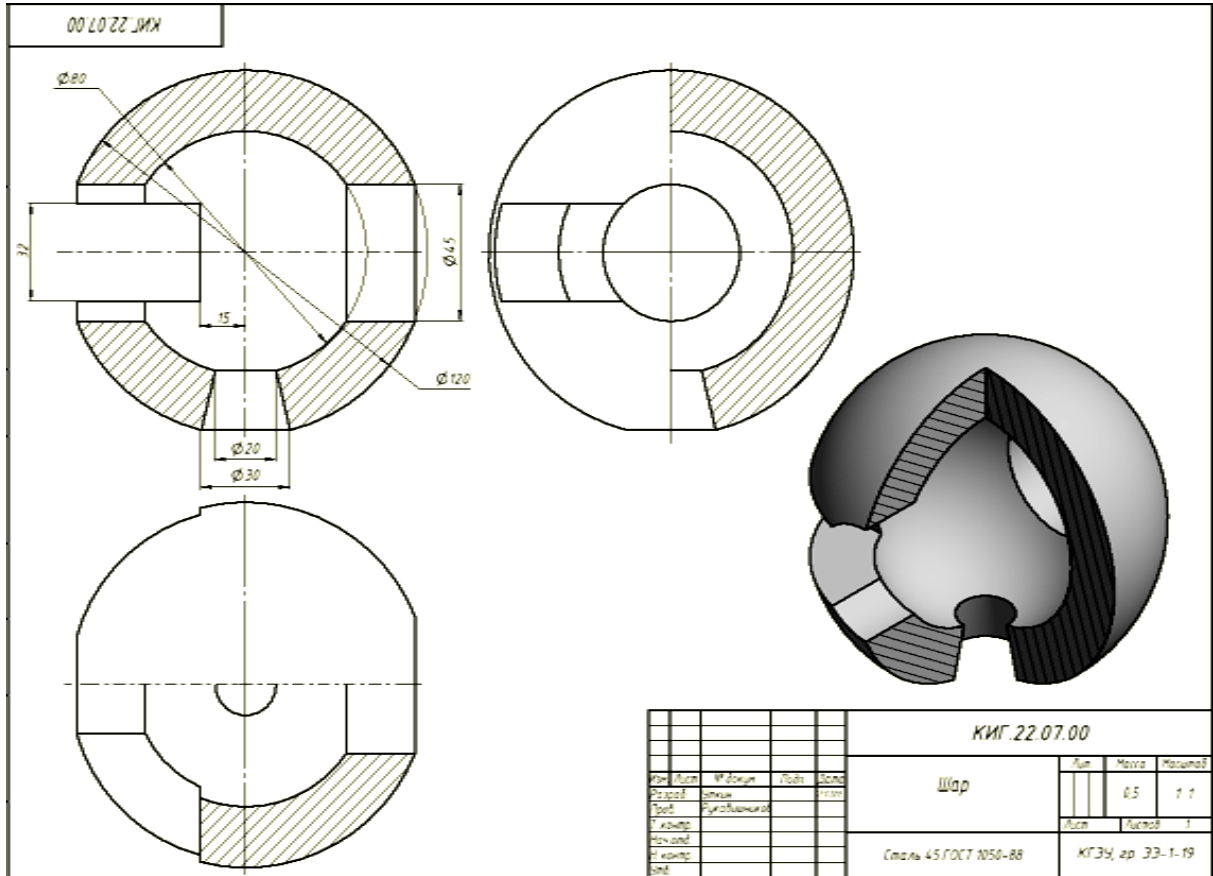
Вариант 5



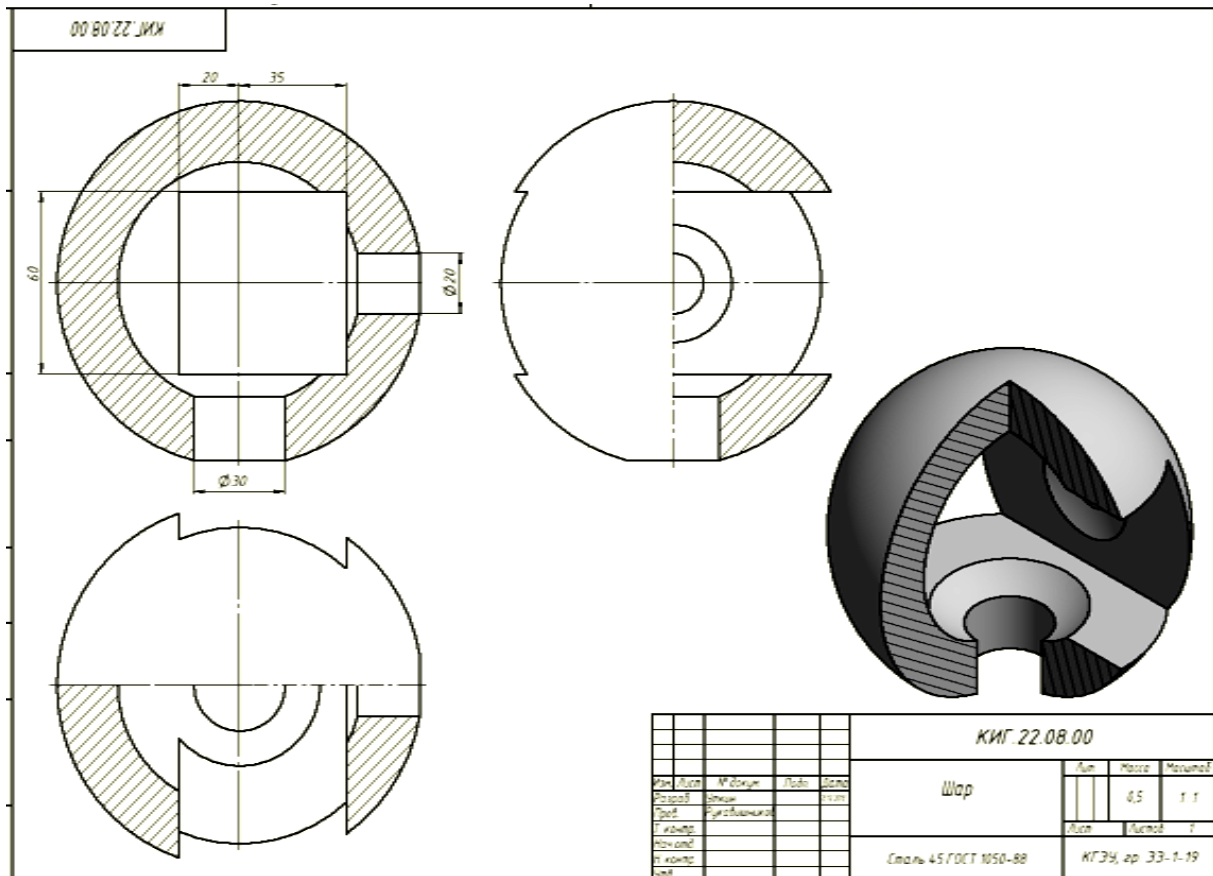
Вариант 6



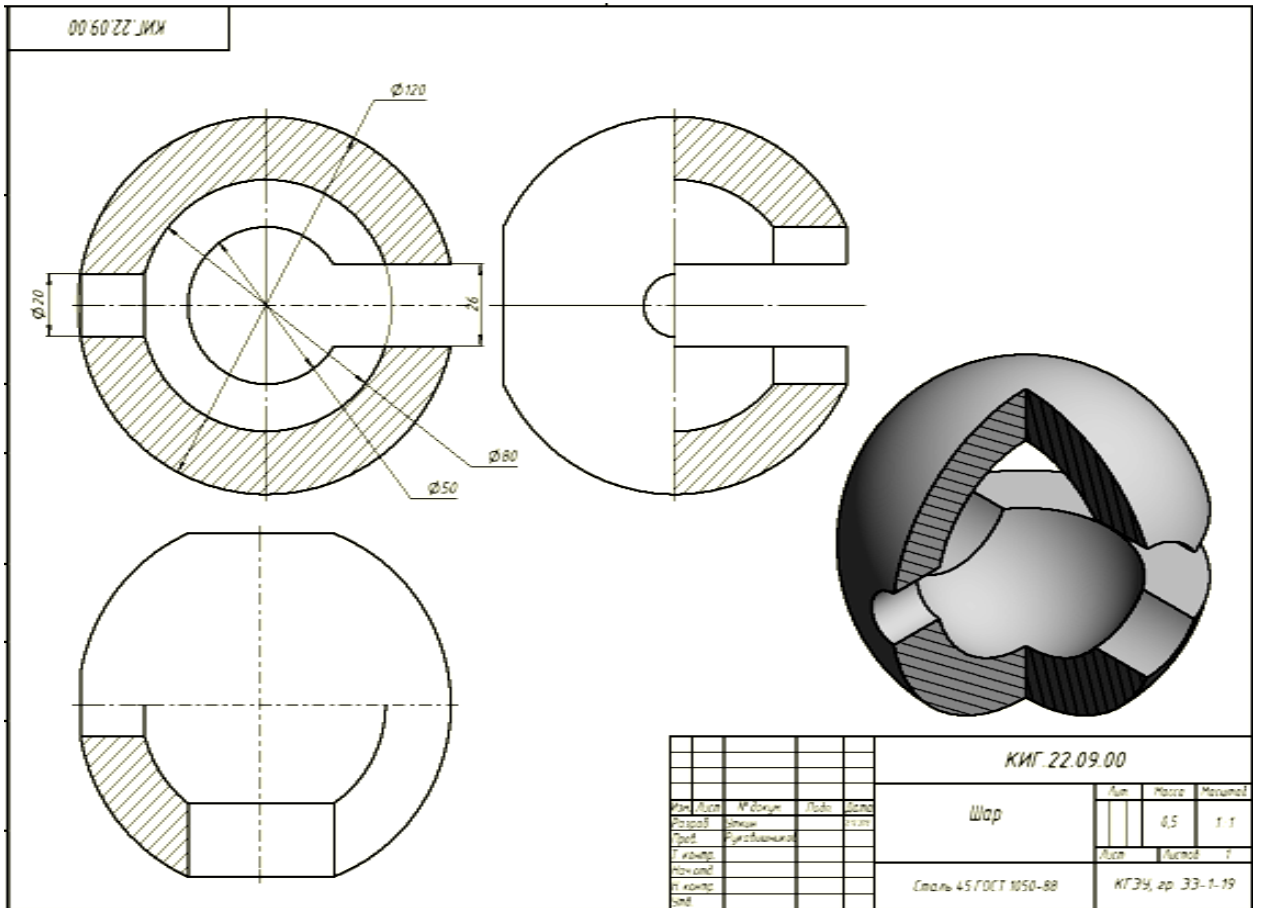
Вариант 7



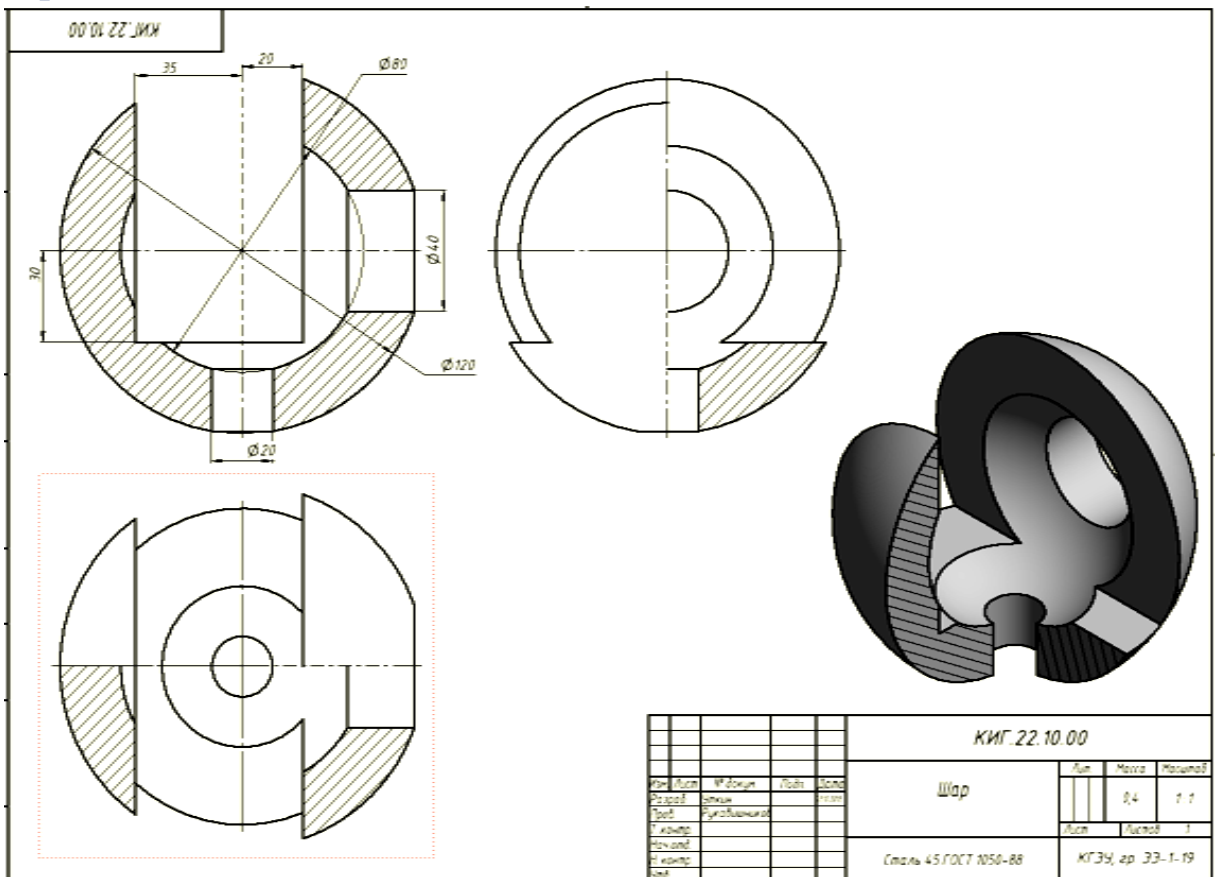
Вариант 8



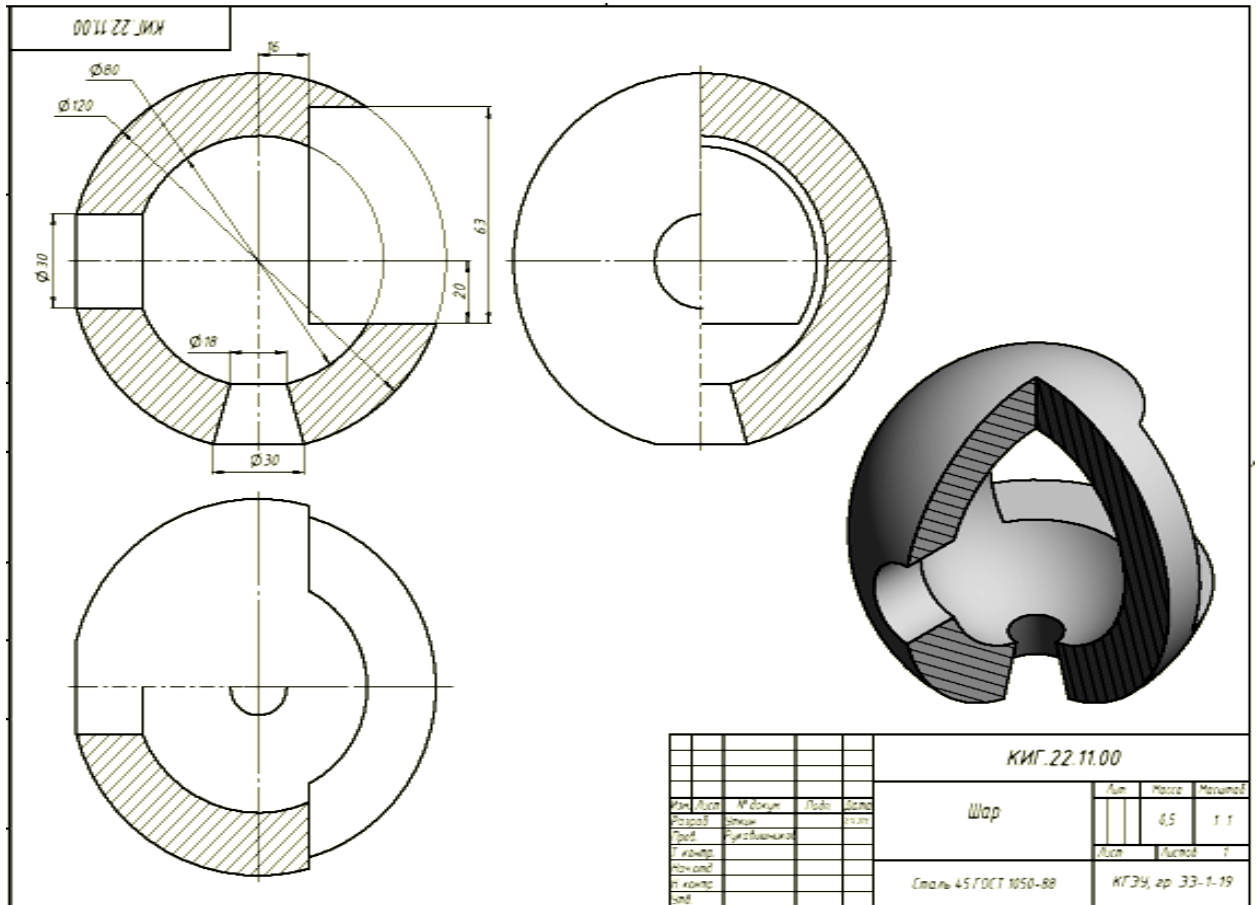
Вариант 9



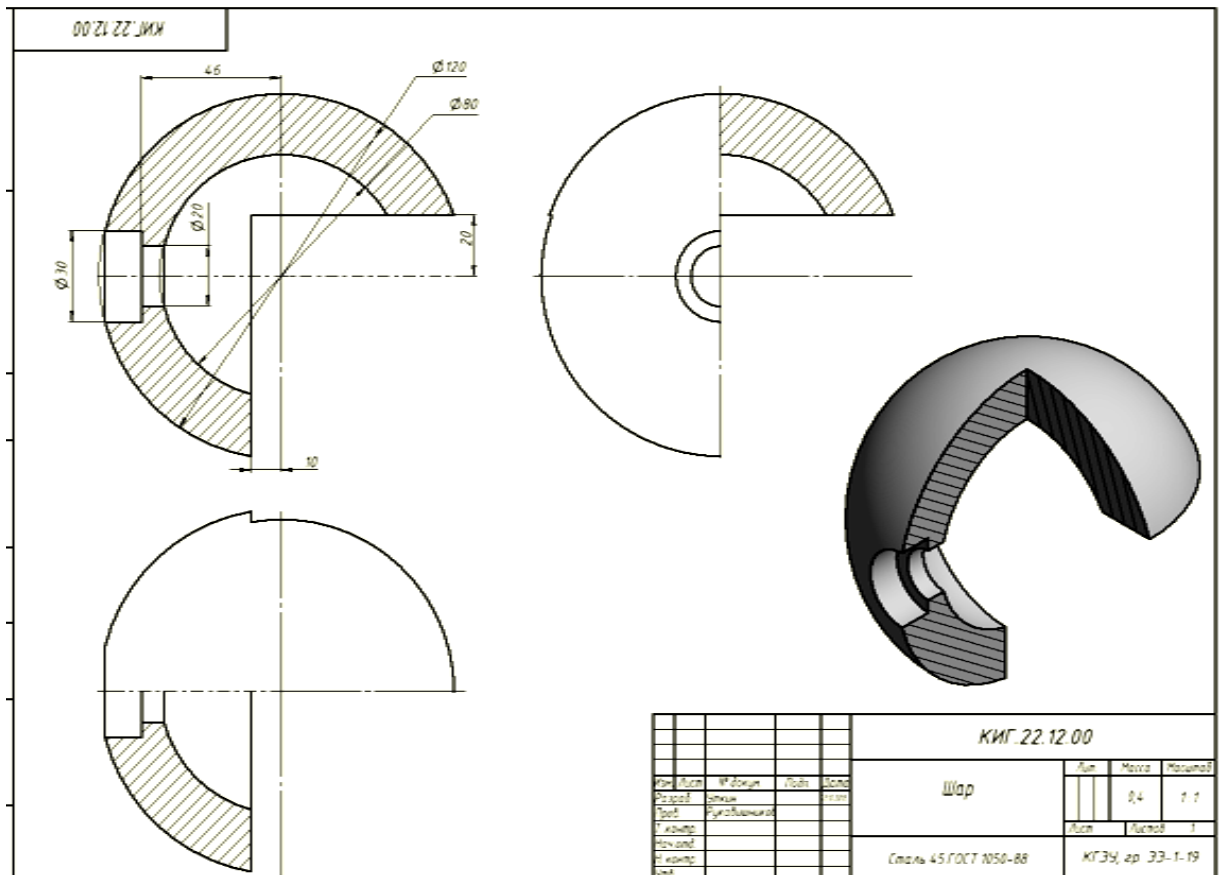
Вариант 10



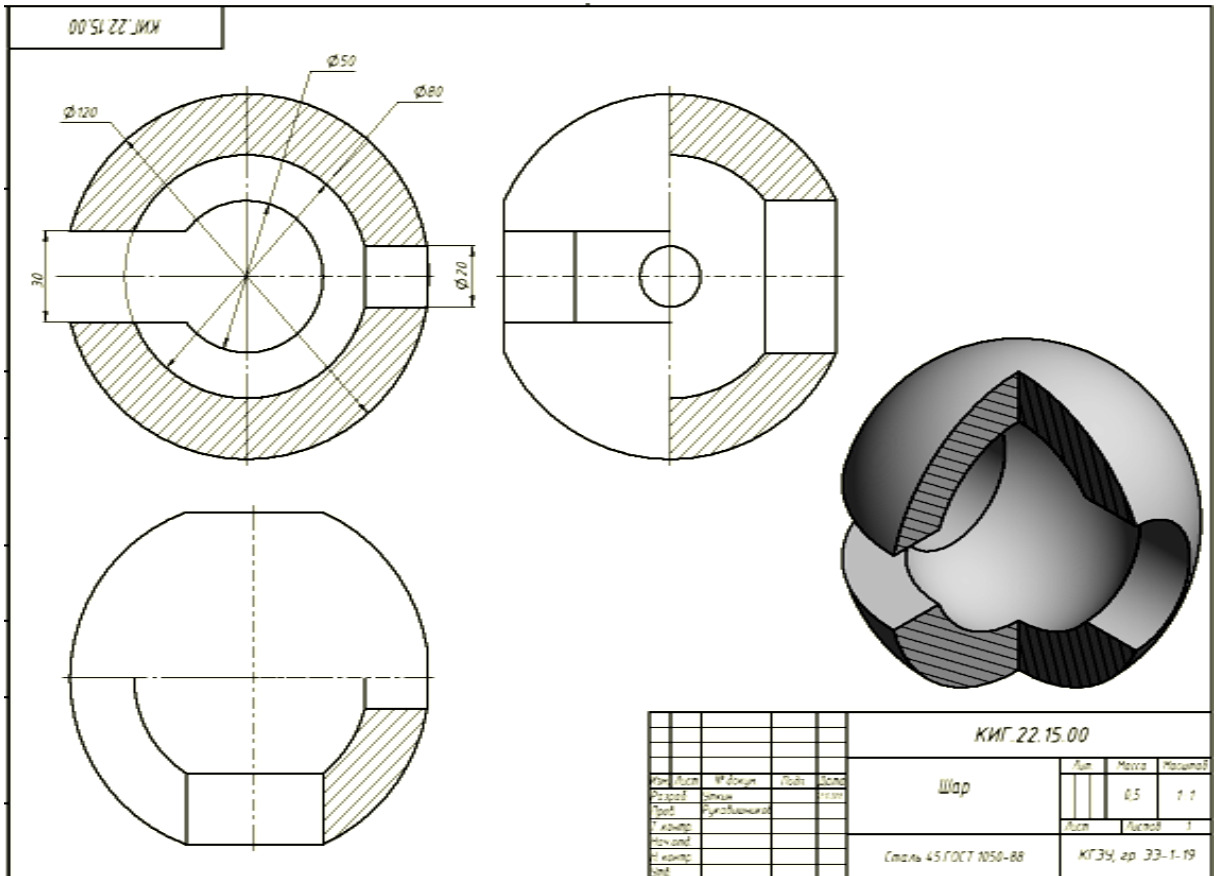
Вариант 11



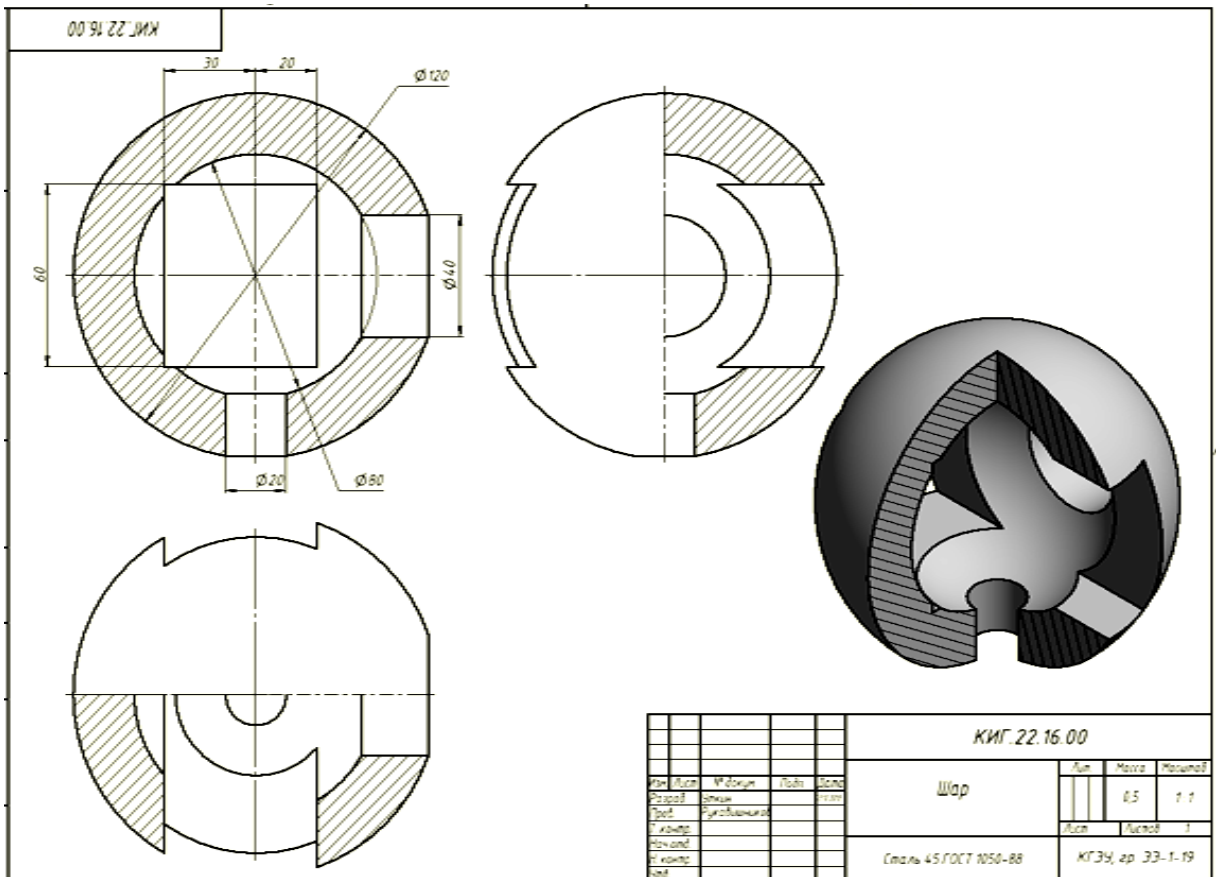
Вариант 12



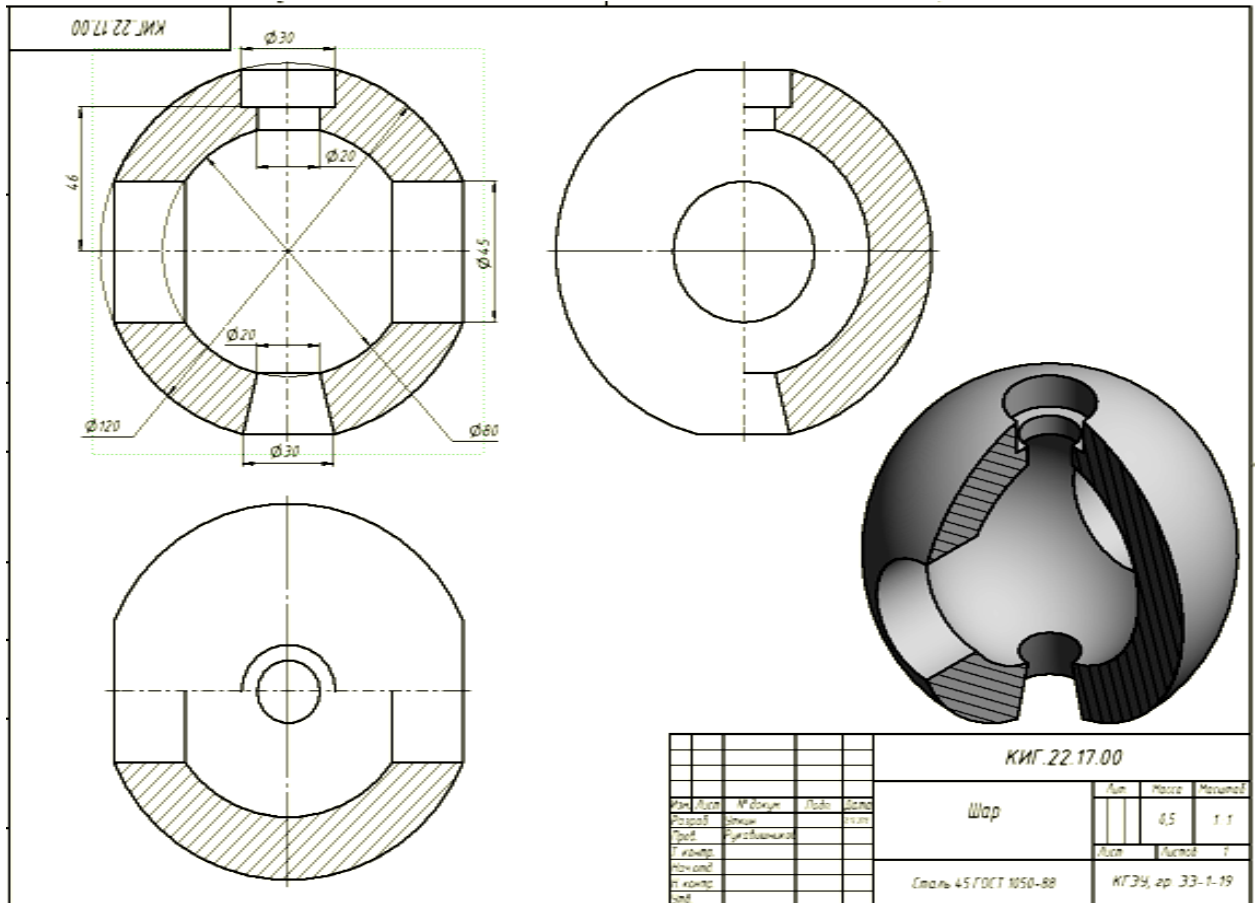
Вариант 15



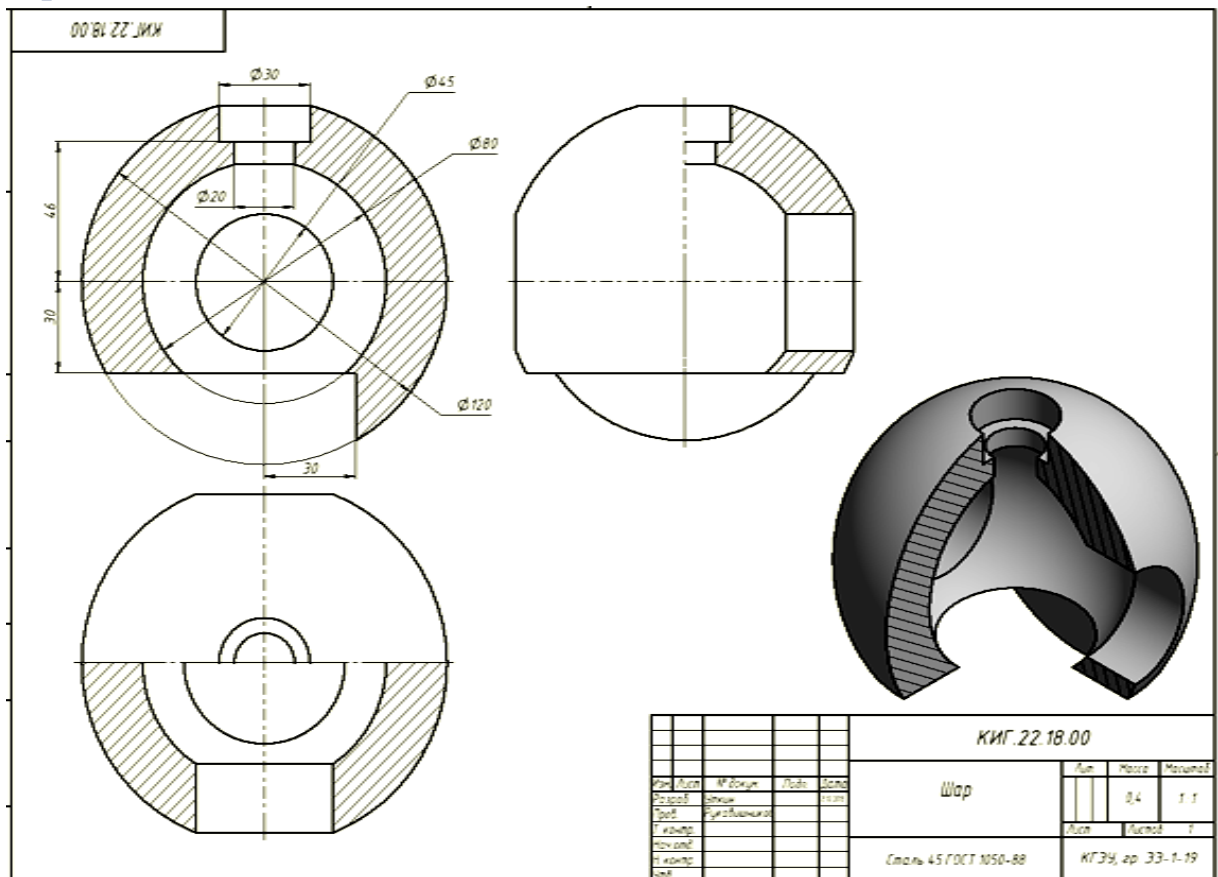
Вариант 16



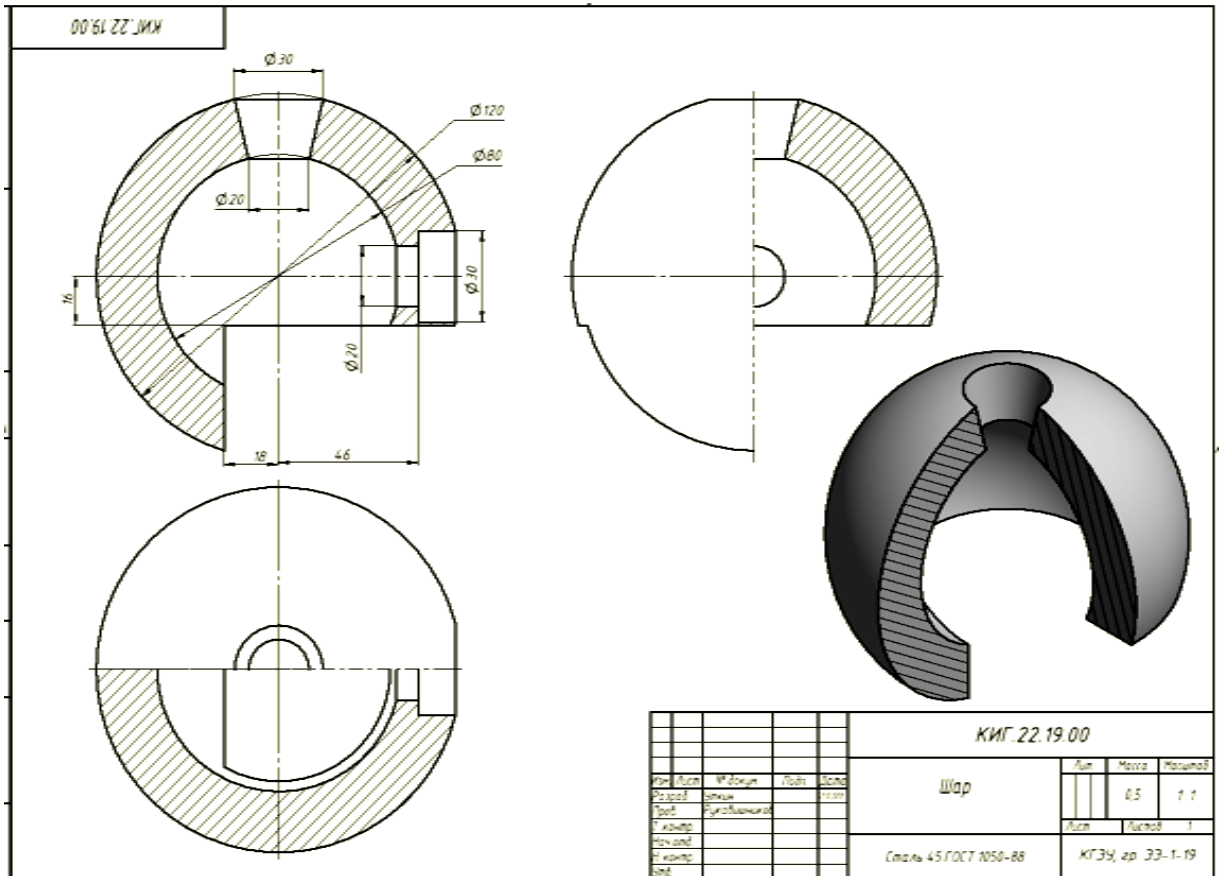
Вариант 17



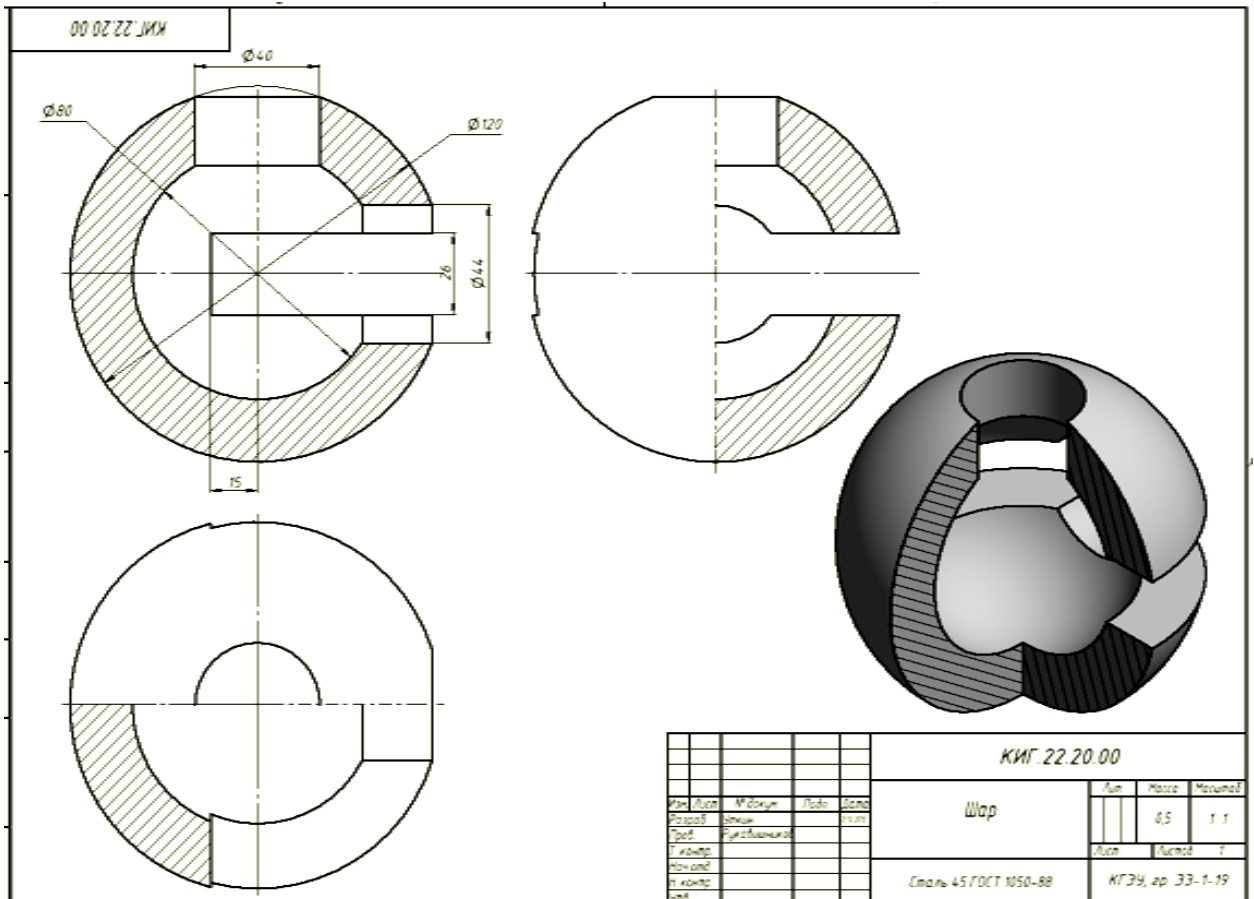
Вариант 18



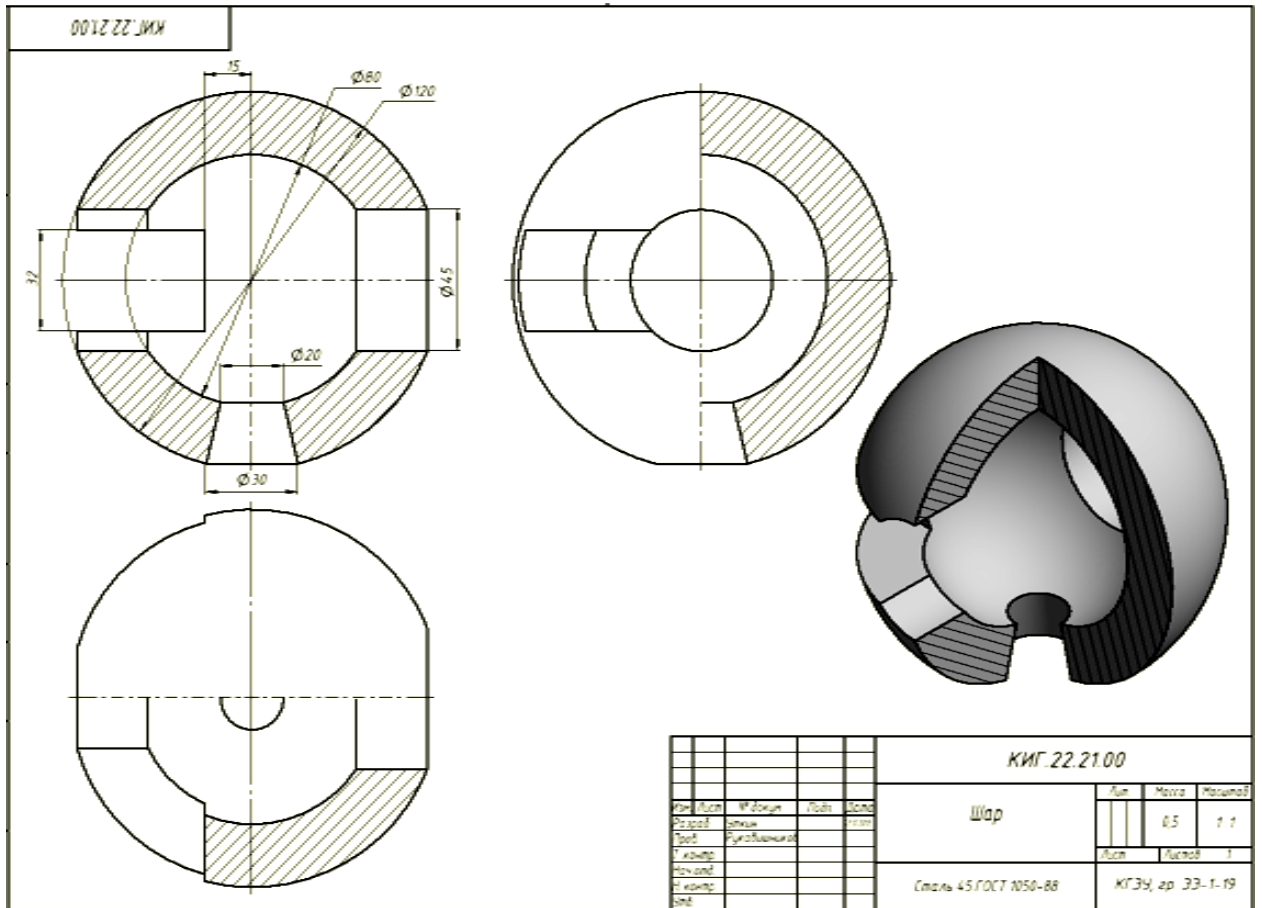
Вариант 19



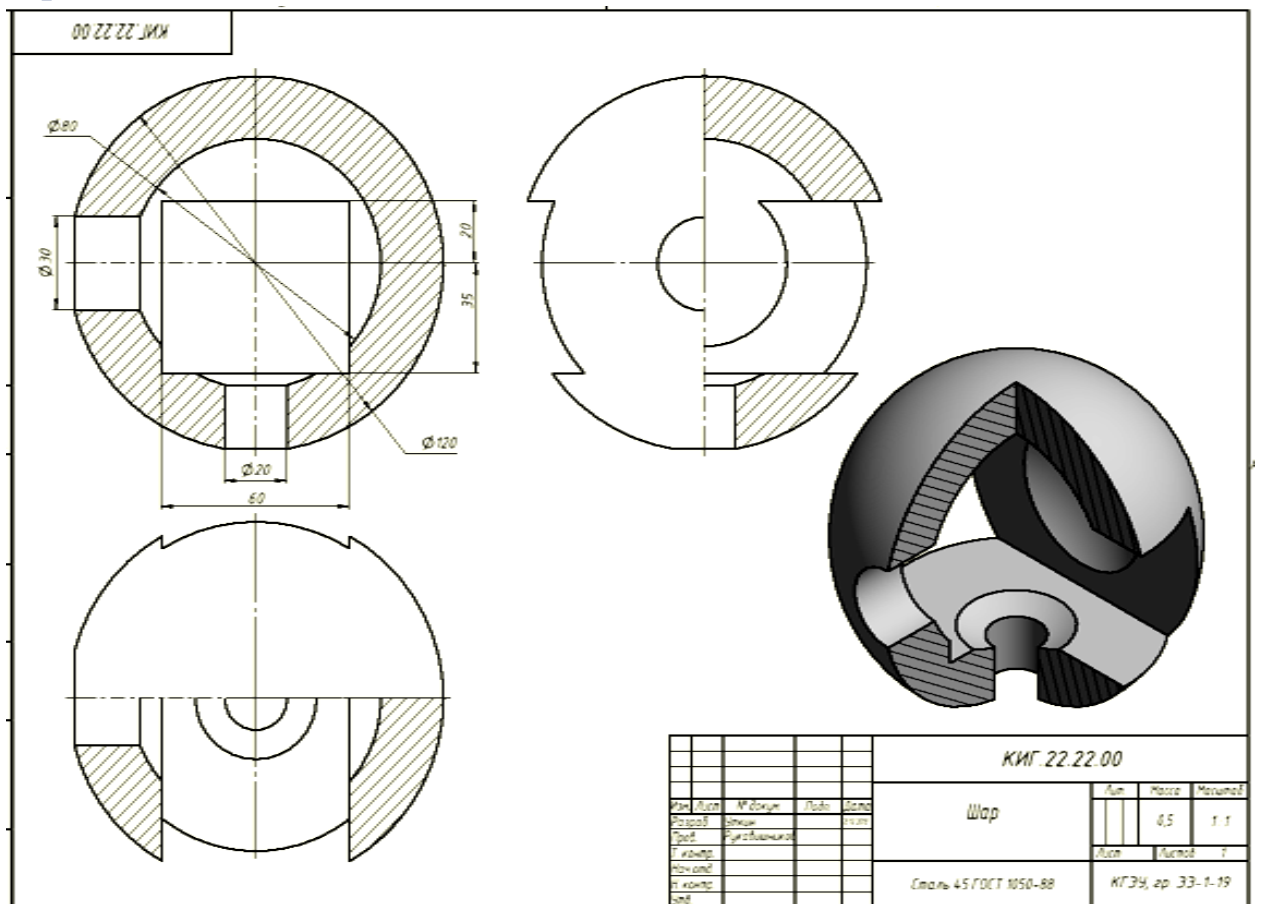
Вариант 20



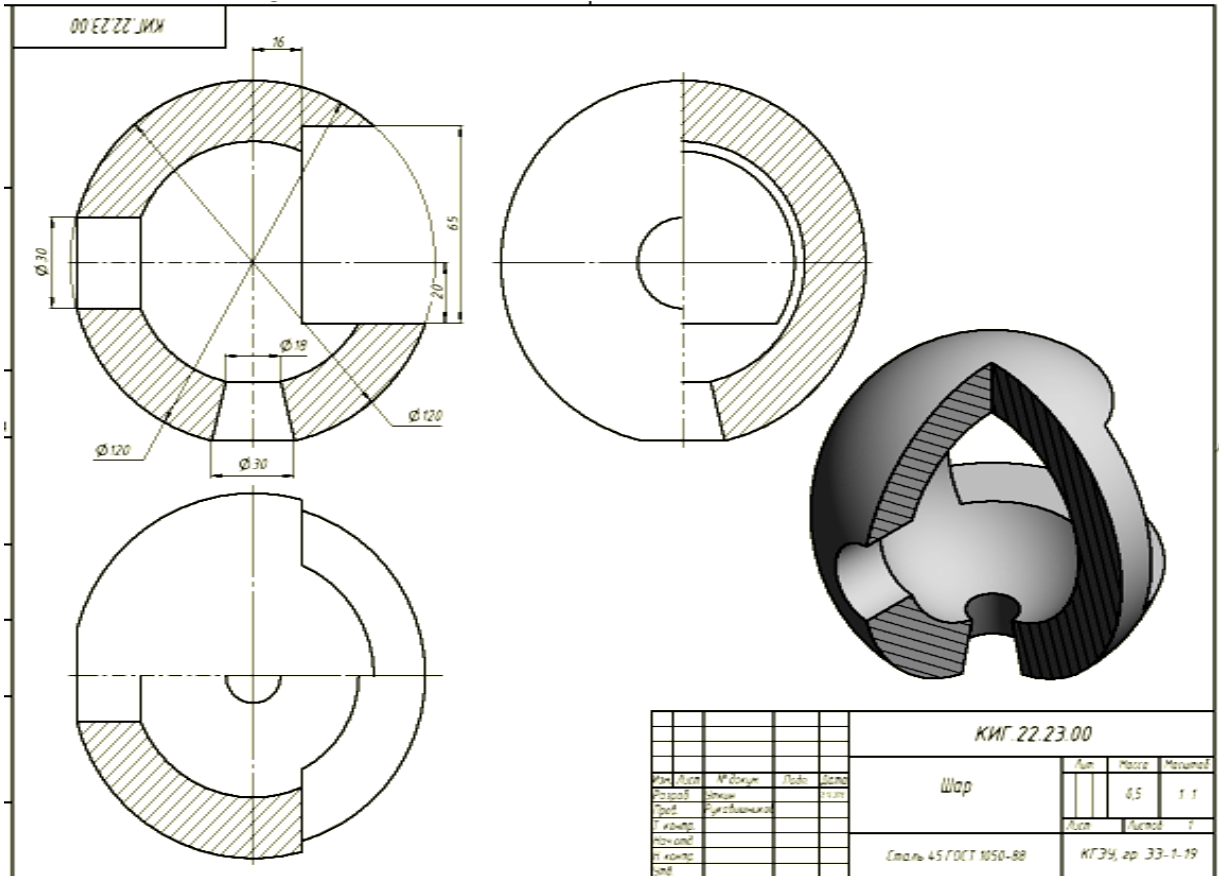
Вариант 21



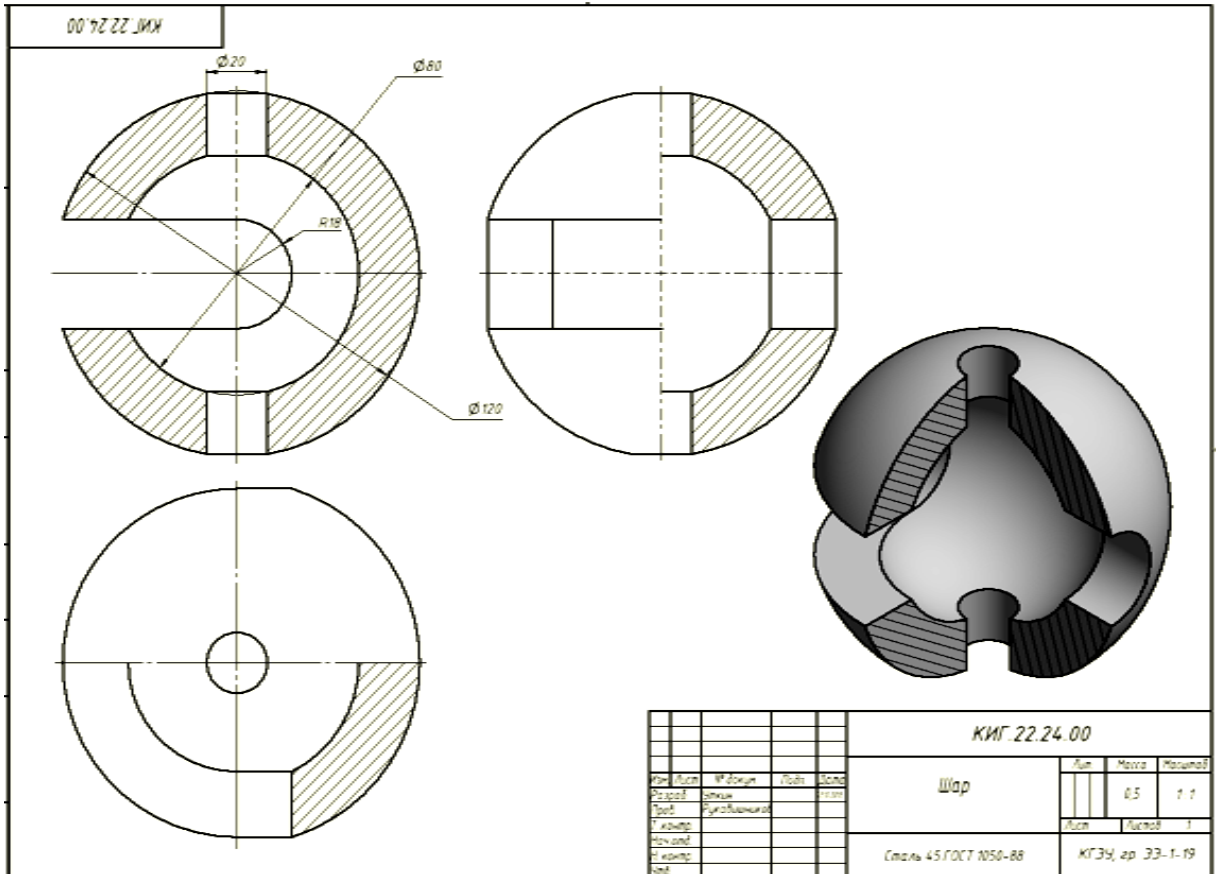
Вариант 22



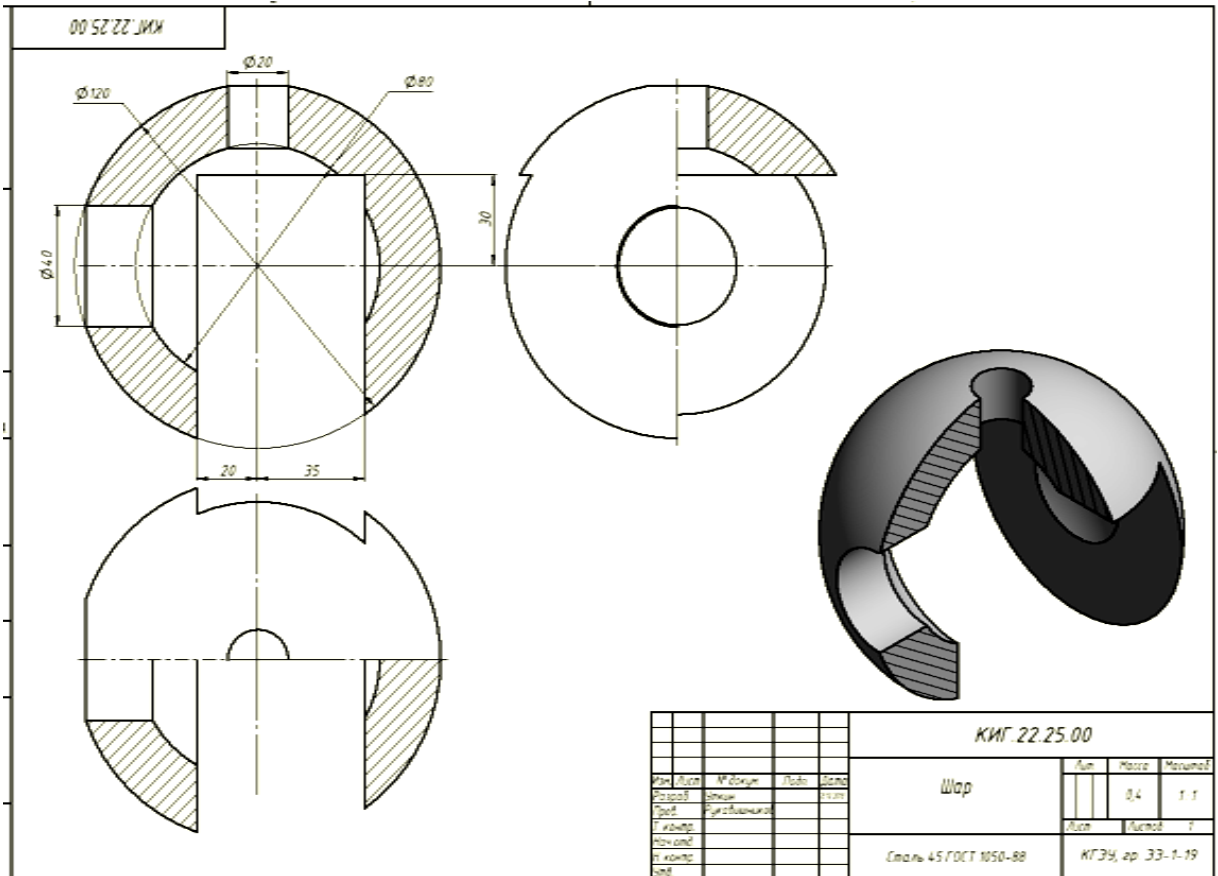
Вариант 23



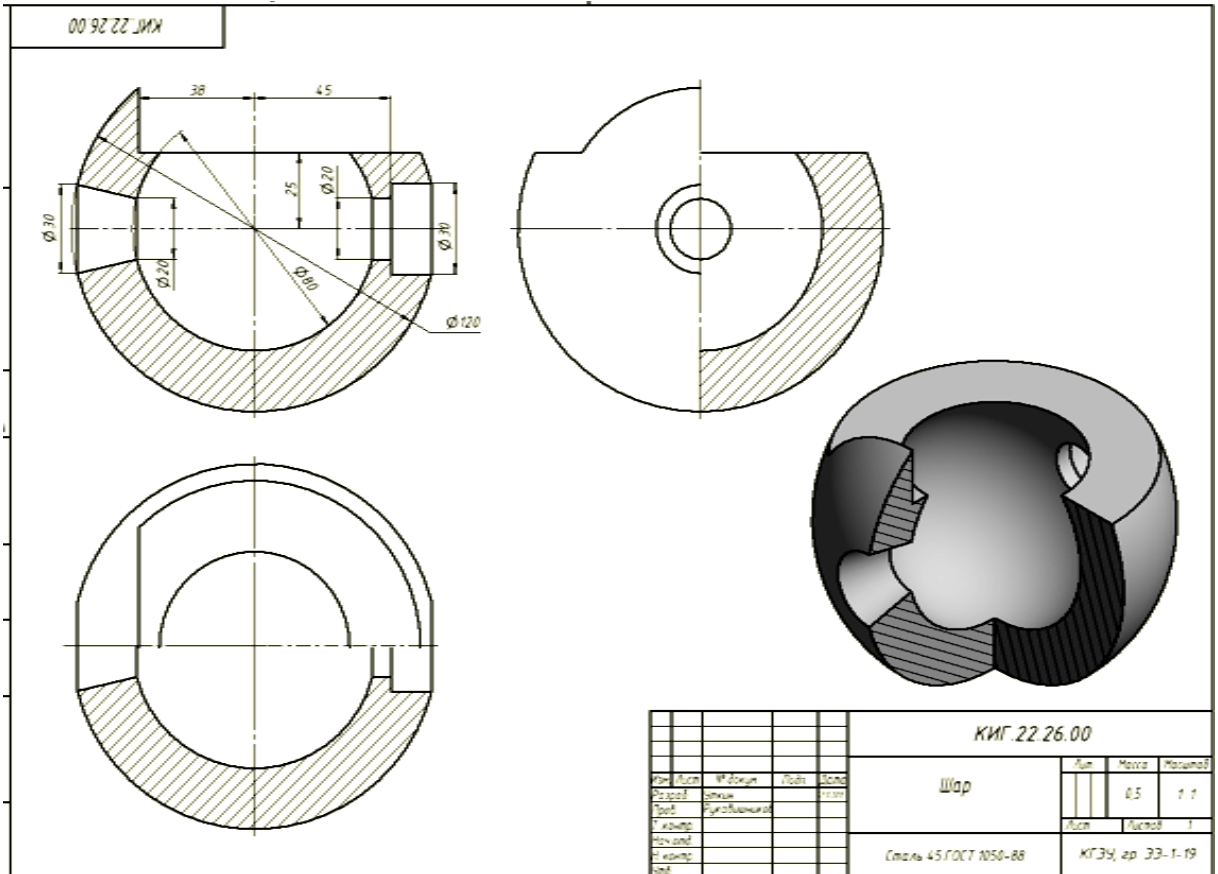
Вариант 24



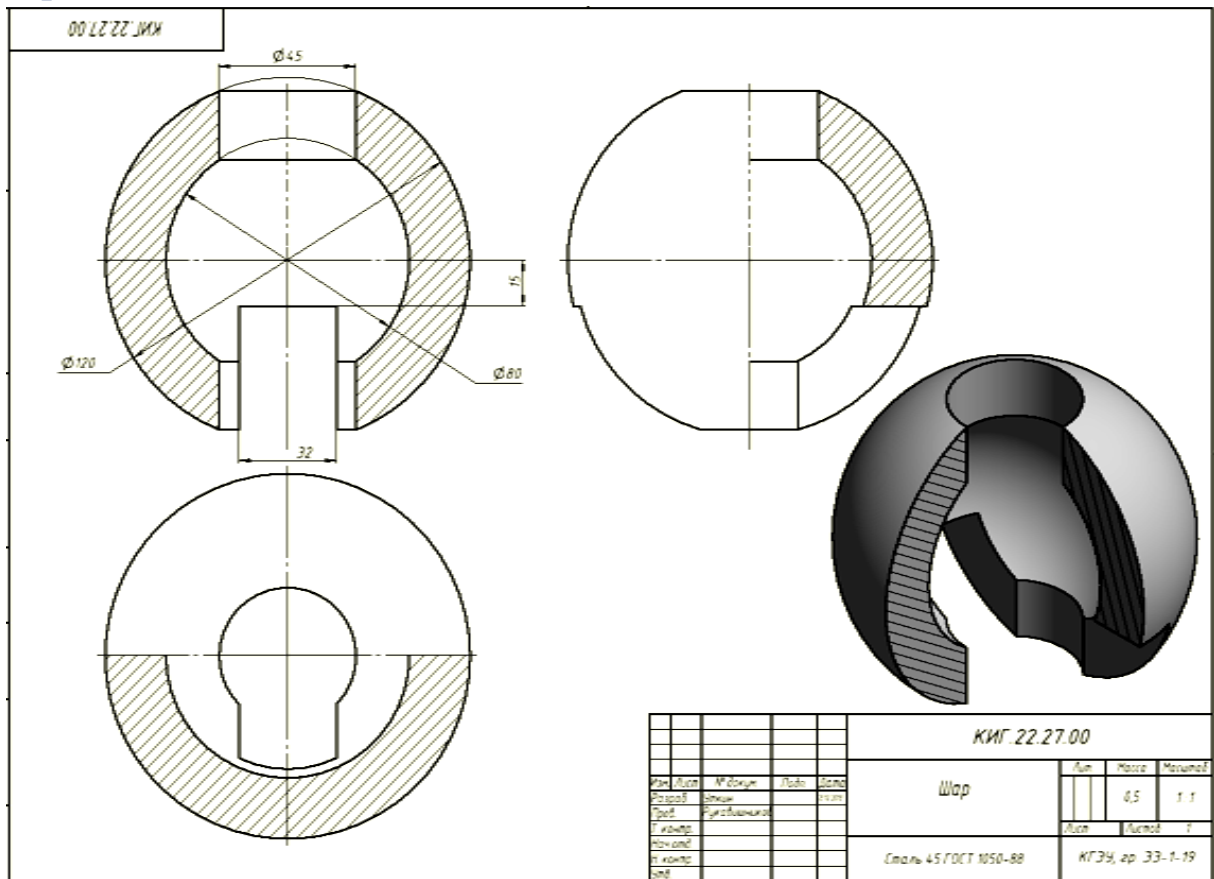
Вариант 25



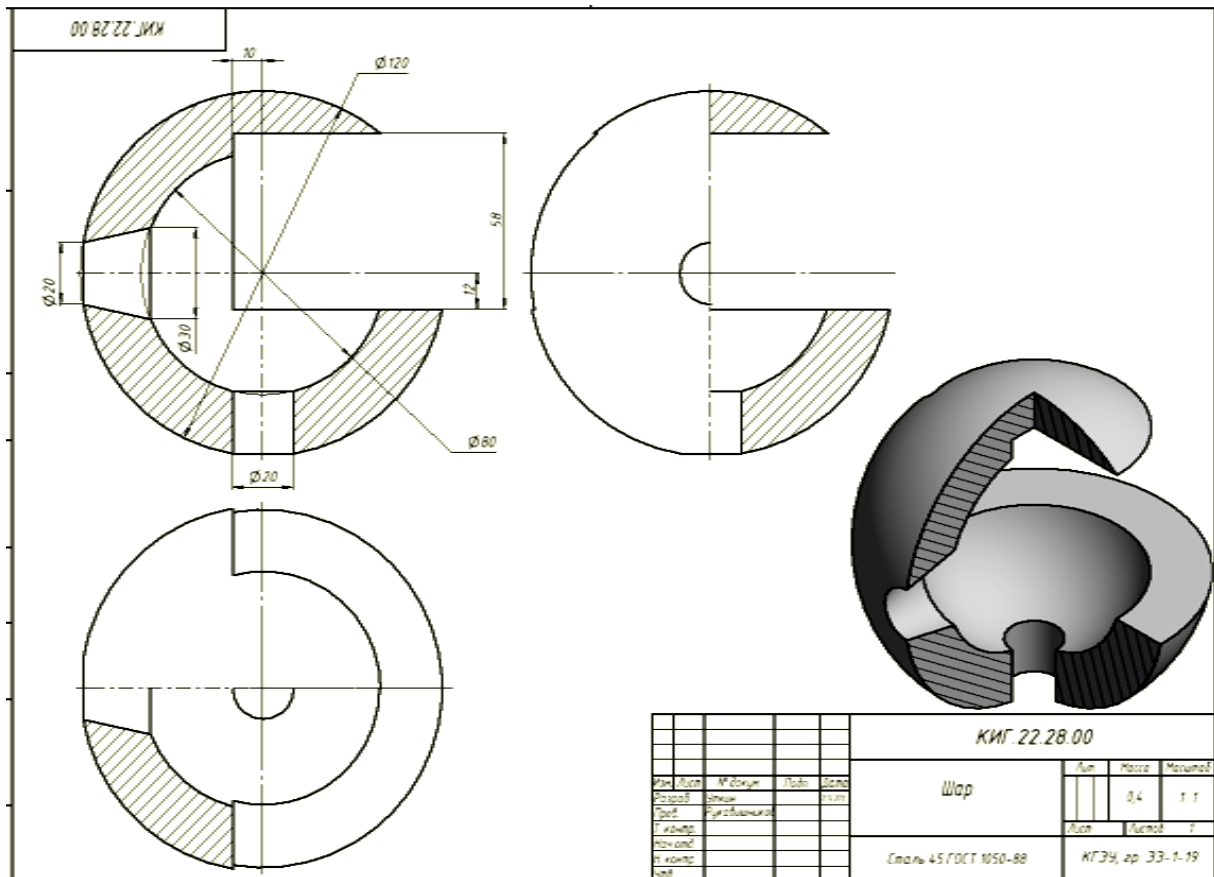
Вариант 26



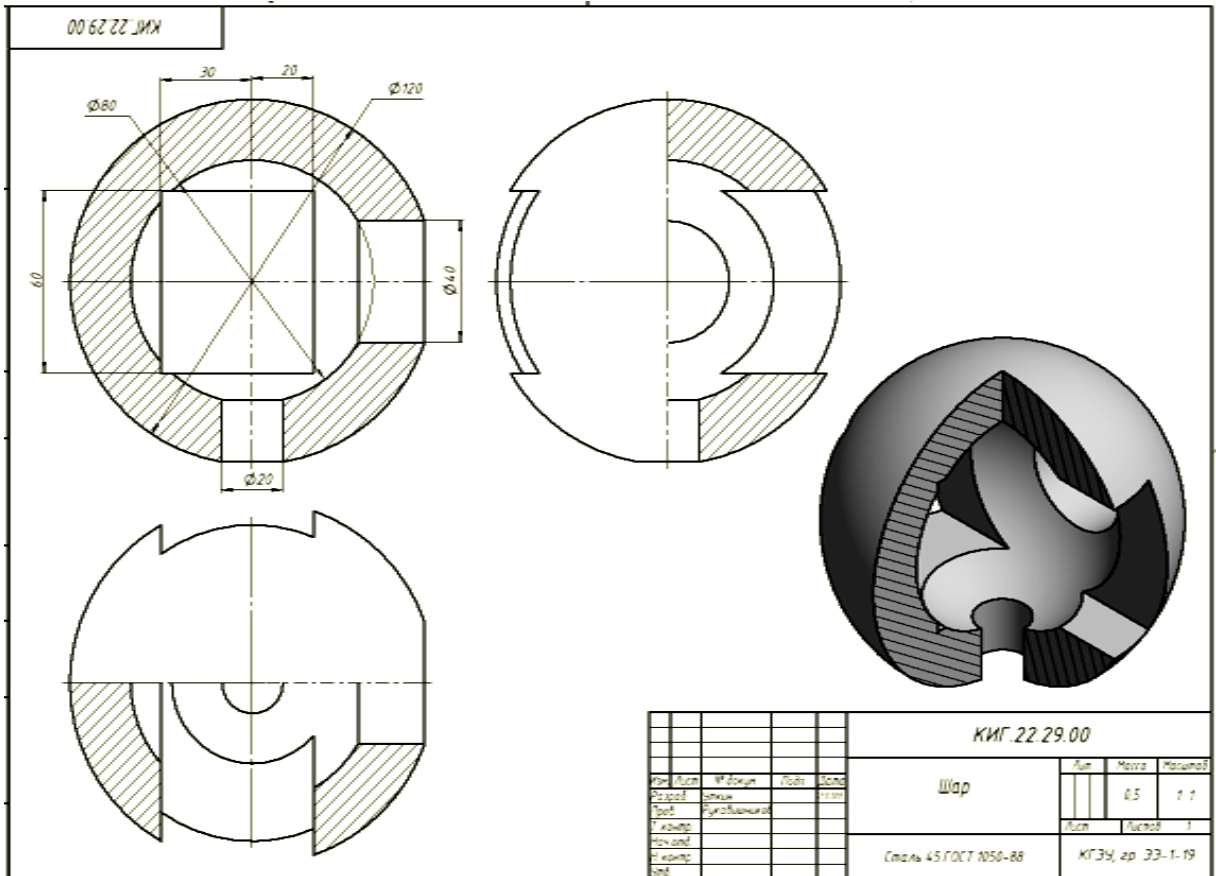
Вариант 27



Вариант 28



Вариант 29



Вариант 30

