

Казанский государственный энергетический университет
Кафедра инженерной графики

ИНЖЕНЕРНОЕ ГЕОМЕТРИЧЕСКОЕ МОДЕЛИРОВАНИЕ

**Электронные геометрические модели и чертежи соединений
деталей**

ЗАДАЧА 1

СОЕДИНЕНИЕ БОЛТОМ

Казань 2019

Задание

В соответствии с заданием необходимо построить трехмерную электронную модель и электронный чертеж соединения болтом.

Дано: толщина скрепляемых деталей - **В1** и **В2** и обозначение резьбы – например, **М12**.

Необходимо создать:

1. Электронную трехмерную модель соединения болтом, используя генератор «Болтовое соединение».
2. Электронный чертеж соединения болтом по трехмерной электронной модели.
3. Спецификацию, расположив её на поле чертежа.

Задание по теме «Соединение болтом»

| | | | | | | | | | | | | | | | | |
|---------------------------------|----|-----------|-----------|-----------|-----------|-----------|-----------|-----------|-----------|-----------|-----------|-----------|-----------|-----------|-----------|-----------|
| № варианта | | 1 | 2 | 3 | 4 | 5 | 6 | 7 | 8 | 9 | 10 | 11 | 12 | 13 | 14 | 15 |
| Номинальный диаметр, мм | | М12 | М14 | М16 | М18 | М36 | М20 | М24 | М20 | М30 | М30 | М10 | М12 | М24 | М16 | М20 |
| Толщина скрепляемых деталей, мм | В1 | 10 | 8 | 10 | 12 | 20 | 15 | 14 | 14 | 15 | 20 | 6 | 8 | 12 | 8 | 12 |
| | В2 | 15 | 14 | 20 | 18 | 30 | 20 | 16 | 16 | 30 | 35 | 16 | 14 | 20 | 20 | 18 |
| № варианта | | 16 | 17 | 18 | 19 | 20 | 21 | 22 | 23 | 24 | 25 | 26 | 27 | 28 | 29 | 30 |
| Номинальный диаметр, мм | | М24 | М30 | М36 | М12 | М20 | М14 | М16 | М30 | М12 | М10 | М20 | М16 | М20 | М12 | М36 |
| Толщина скрепляемых деталей, мм | В1 | 12 | 15 | 25 | 6 | 10 | 6 | 8 | 12 | 5 | 6 | 10 | 12 | 12 | 8 | 20 |
| | В2 | 18 | 20 | 35 | 18 | 20 | 20 | 28 | 20 | 20 | 14 | 20 | 18 | 18 | 16 | 40 |

Обозначение чертежа: **КИГ.31.12.00**, где

КИГ – кафедра инженерной графики,

31 – 3 – номер модуля, **1** – номер задачи,

12 – номер варианта,

00 – запасная группа цифр.

Пример выполненного задания 31:

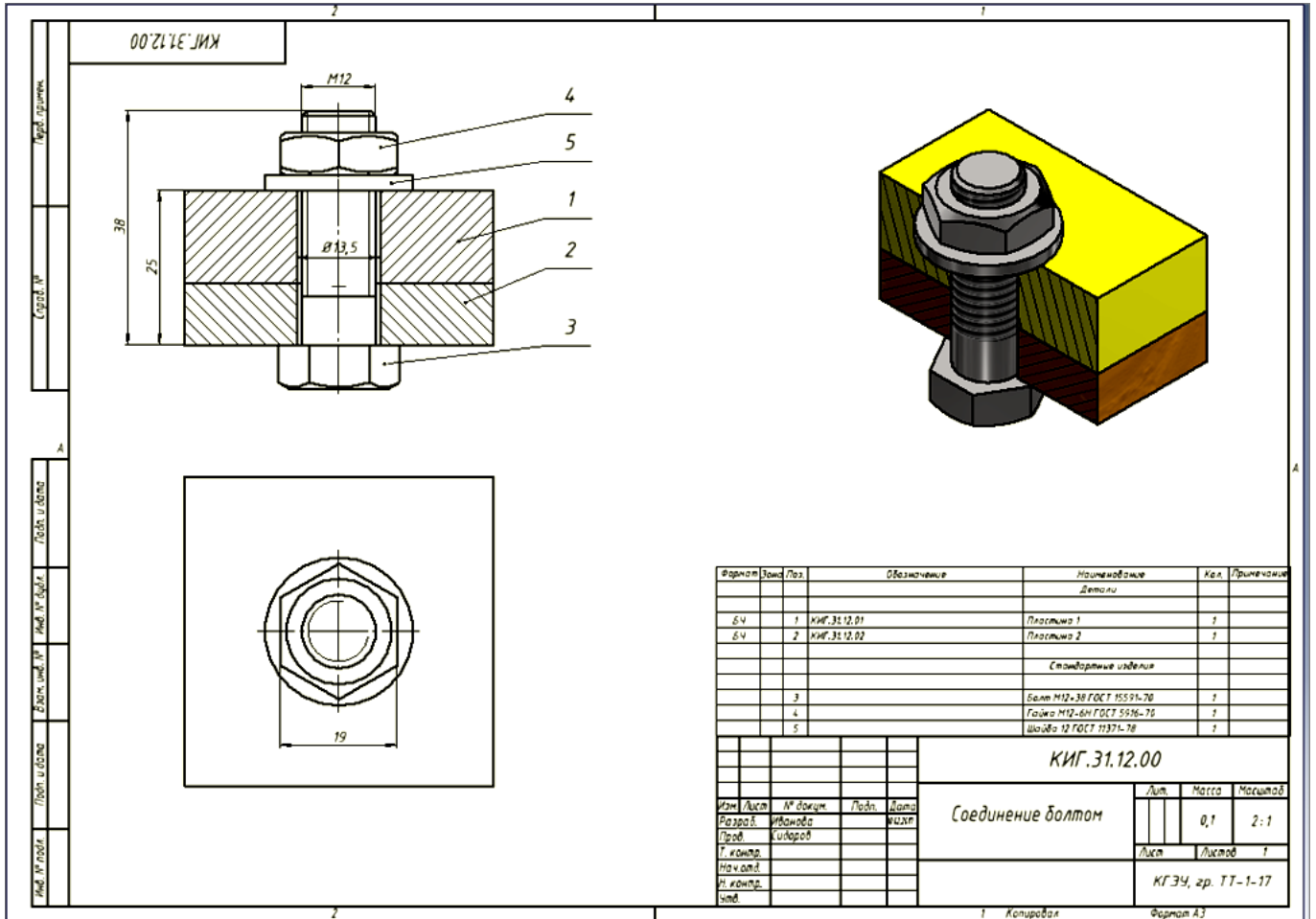


Рис. 1.1. Чертеж «Соединение болтом»

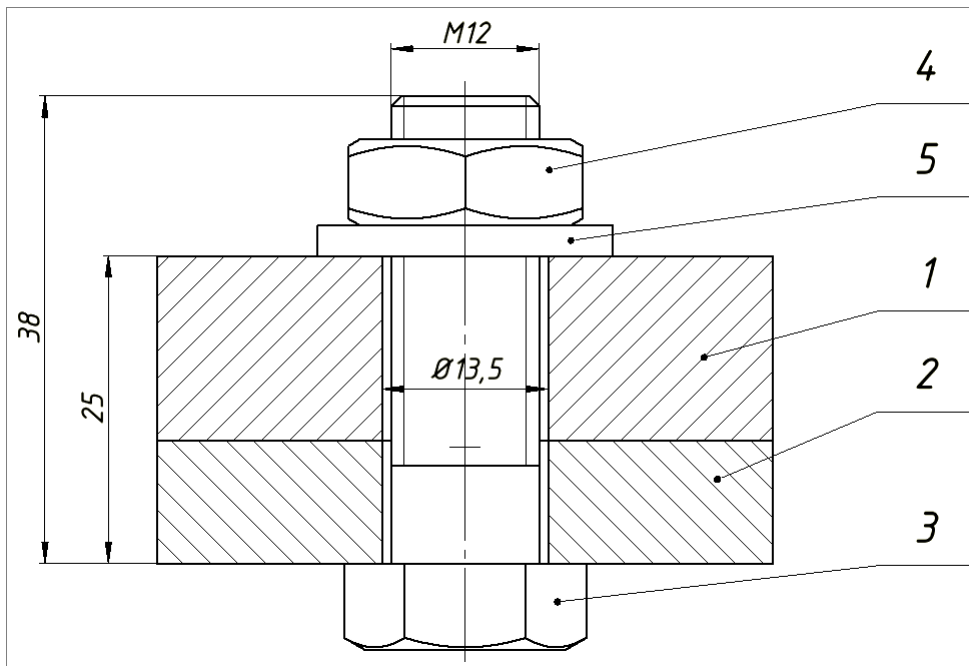


Рис. 1.2. Вид спереди с полным разрезом

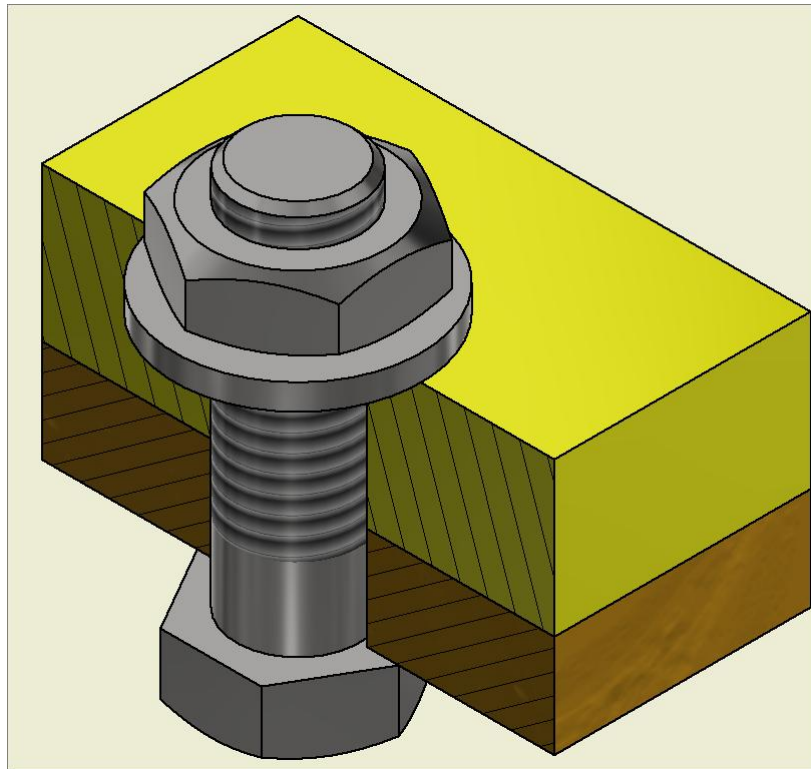


Рис. 1.3. Изометрический вид с вырезом одной половины

| Формат | Зона | Поз. | Обозначение | Наименование Детали | Кол. | Примечание | |
|-----------|---------|----------|--------------|---------------------------|------------|------------|---------|
| | | | | | | | |
| БЧ | | 1 | КИГ.31.12.01 | Пластина 1 | 1 | | |
| БЧ | | 2 | КИГ.31.12.02 | Пластина 2 | 1 | | |
| | | | | Стандартные изделия | | | |
| | | 3 | | Болт М12×38 ГОСТ 15591-70 | 1 | | |
| | | 4 | | Гайка М12-6Н ГОСТ 5916-70 | 1 | | |
| | | 5 | | Шайба 12 ГОСТ 11371-78 | 1 | | |
| | | | | КИГ.31.12.00 | | | |
| | | | | Соединение болтом | Лит. | Масса | Масштаб |
| Изм. | Лист | № докум. | Подп. | | Дата | 0,1 | 2:1 |
| Разраб. | Иванова | | | | 10.02.2017 | | |
| Пров. | Сидоров | | | | | | |
| Т. контр. | | | | | | | |
| | | | | Лист | Листов | 1 | |
| | | | | КГЭУ, гр. ТТ-1-17 | | | |
| Нач.отд. | | | | | | | |
| Н. контр. | | | | | | | |
| Утв. | | | | | | | |

Рис. 1.4. Основная надпись и спецификация на поле чертежа