

**Казанский государственный энергетический университет**  
**Кафедра инженерной графики**

**ИНЖЕНЕРНОЕ ГЕОМЕТРИЧЕСКОЕ МОДЕЛИРОВАНИЕ**

**Лабораторная работа №2**

**Электронные геометрические модели и чертежи соединений  
деталей**

**ЗАДАЧА 2**

**СОЕДИНЕНИЕ ШПИЛЬКОЙ**

**Казань 2019**

## ЗАДАНИЕ

В соответствии с заданием необходимо построить электронную трехмерную модель и электронный чертеж соединения шпилькой.

*Дано:* толщина прикрепляемой пластины - **В1** и обозначение резьбы - **М12**.

**Необходимо создать:**

1. Электронную трехмерную модель соединения шпилькой, используя библиотеку стандартных изделий.
2. Электронный сборочный чертеж соединения шпилькой по электронной трехмерной модели.
3. Спецификацию, расположив её на поле чертежа.

### Задание по теме «Соединение шпилькой»

№ варианта	1	2	3	4	5	6	7	8	9	10	11	12	13	14	15
Номинальный диаметр шпильки, мм	M12	M10	M16	M18	M36	M20	M24	M30	M30	M36	M10	M12	M10	M16	M18
Материал детали	Титан. сплав	Ковкий чугун	Серый чугун	Сталь	Бронза	Серый чугун	Серый чугун	Ковкий чугун	Алюм. сплав	Бронза	Серый чугун	Сталь	Бронза	Ковкий чугун	Серый чугун
Толщина скрепляемой детали, мм	25	25	30	30	40	30	30	30	35	50	20	25	30	30	30

№ варианта	16	17	18	19	20	21	22	23	24	25	26	27	28	29	30
Номинальный диаметр шпильки, мм	M24	M30	M36	M12	M20	M12	M16	M30	M12	M10	M20	M16	M20	M12	M36
Материал детали	Ковкий чугун	Сталь	Бронза	Сталь	Серый чугун	Алюм. сплав	Серый чугун	Бронза	Алюм. сплав	Алюм. сплав	Латунь	Сталь	Латунь	Алюм. сплав	Сталь
Толщина скрепляемой детали, мм	30	35	40	25	30	25	30	40	25	25	30	28	30	25	40

**Обозначение чертежа: КИГ.32.12.00**, где

**КИГ** – кафедра инженерной графики,

**32 – 3** – номер модуля, **2**- номер задачи,

**12** – номер варианта,

**00** – запасная группа цифр.

## Пример выполненного задания 32:

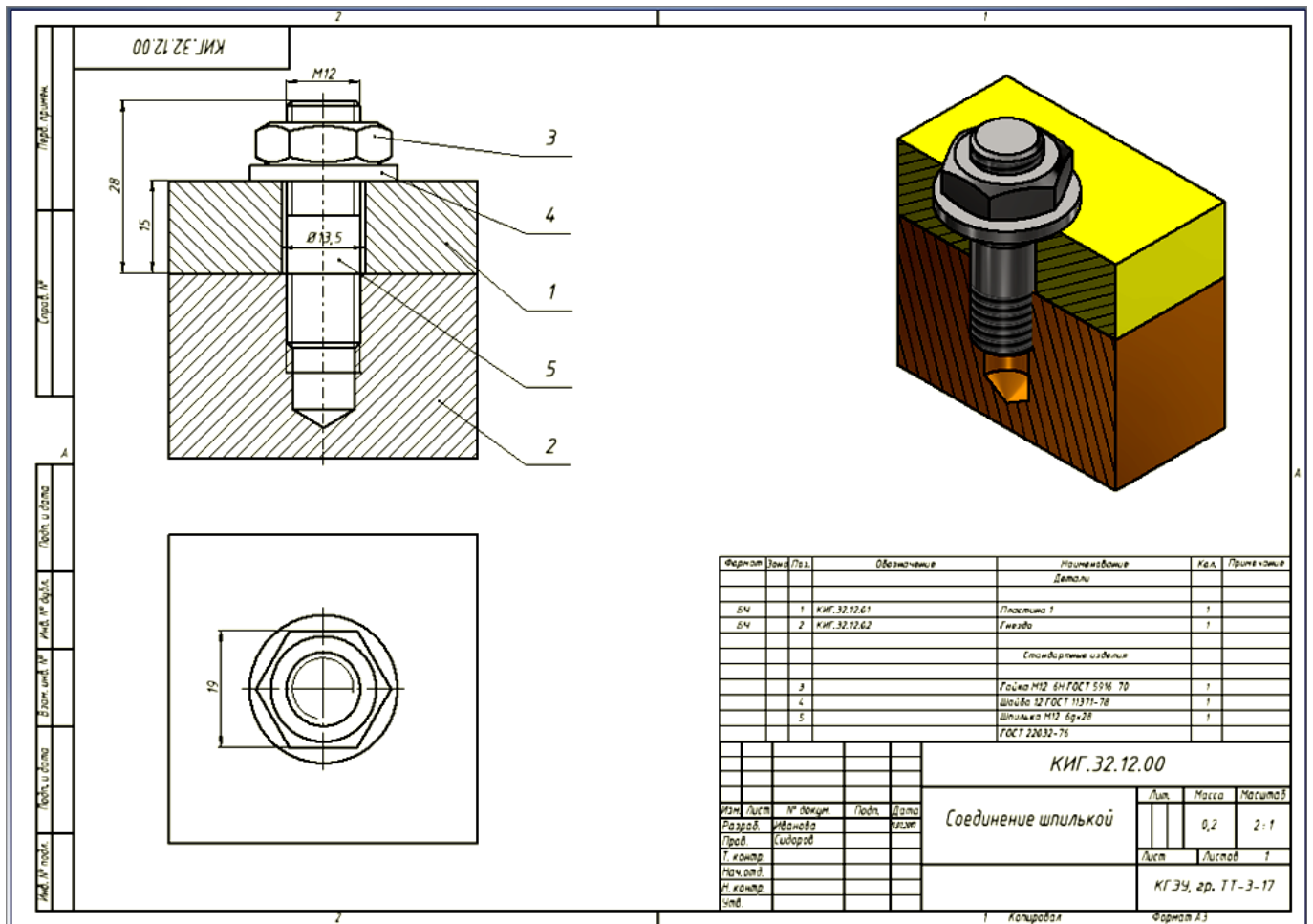


Рис.2.1. Пример чертежа «Соединение шпилькой».

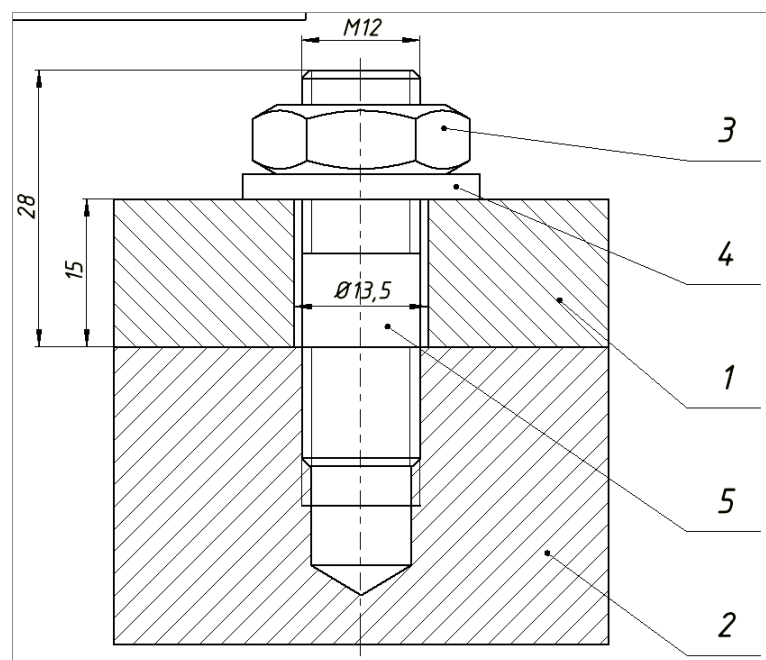


Рис. 2.2. Вид спереди с полным разрезом

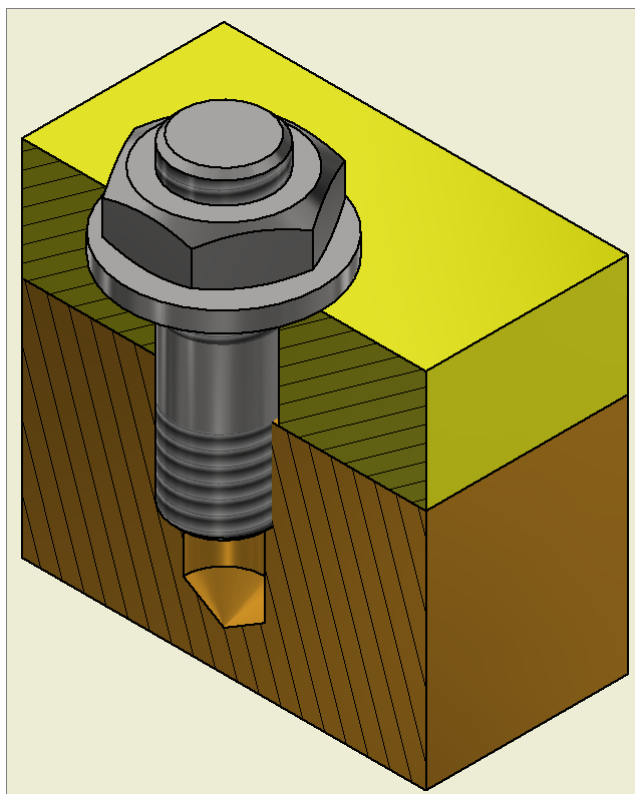


Рис. 2.3. Изометрический вид с вырезом одной половины

Формат	Зона	Поз.	Обозначение	Наименование	Кол.	Примечание	
				Детали			
Б4		1	КИГ.32.12.01	Пластина 1	1		
Б4		2	КИГ.32.12.02	Гнездо	1		
				Стандартные изделия			
		3		Гайка М12-6Н ГОСТ 5916-70	1		
		4		Шайба 12 ГОСТ 11371-78	1		
		5		Шпилька М12-6g×28	1		
				ГОСТ 22032-76			
				<b>КИГ.32.12.00</b>			
				<b>Соединение шпилькой</b>	Лист	Масса	Масштаб
						0,2	2:1
Изм.	Лист	№ докум.	Подп.	Дата	Лист		Листов
Разраб.		Иванова		10.02.2017			1
Пров.		Сидоров					
Т. контр.							
Нач. отд.							
Н. контр.							
Утв.							
				КГЭУ, гр. ТТ-3-17			

Рис. 2.4. Основная надпись и спецификация на поле чертежа