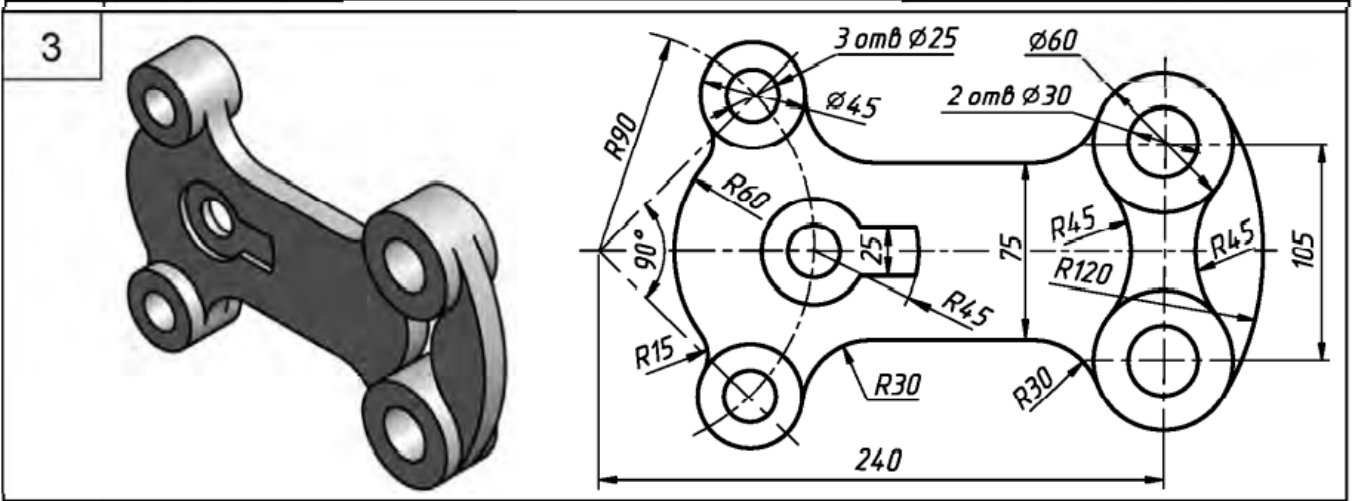
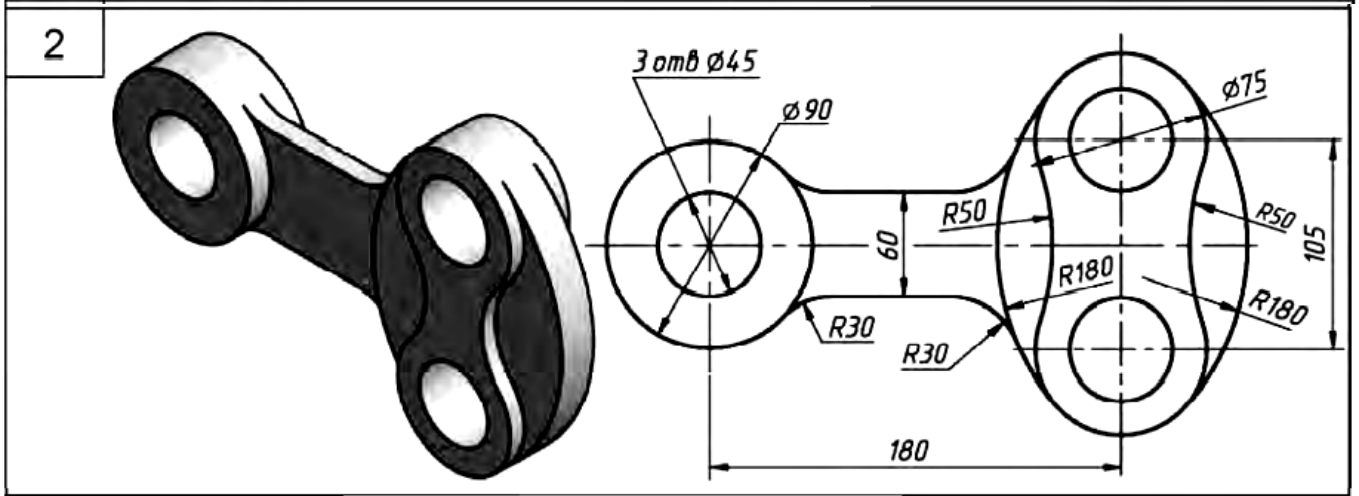
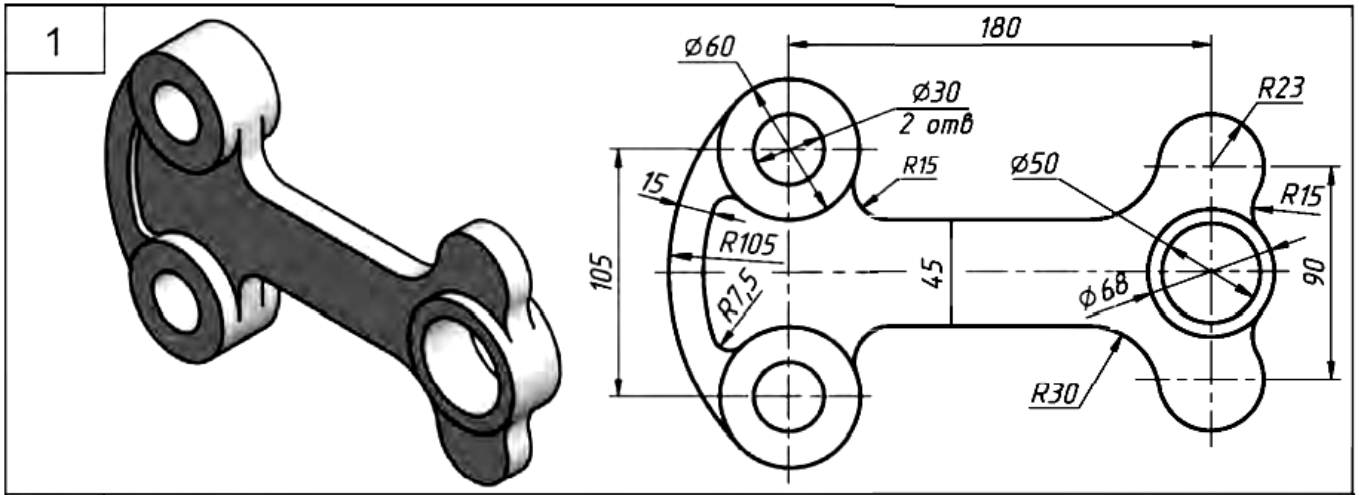
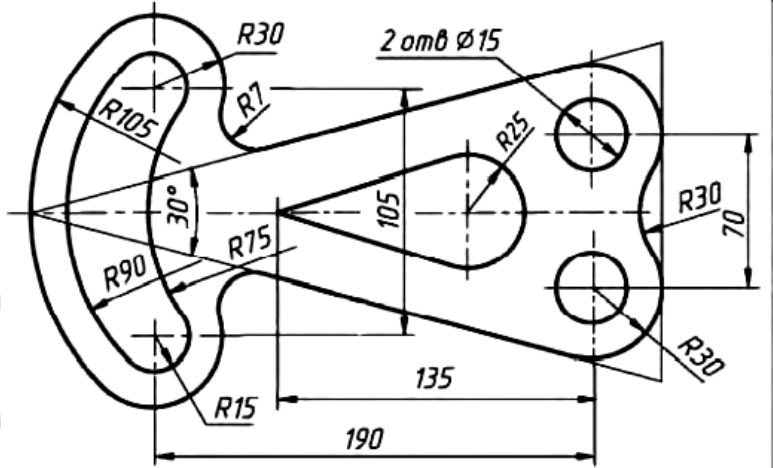


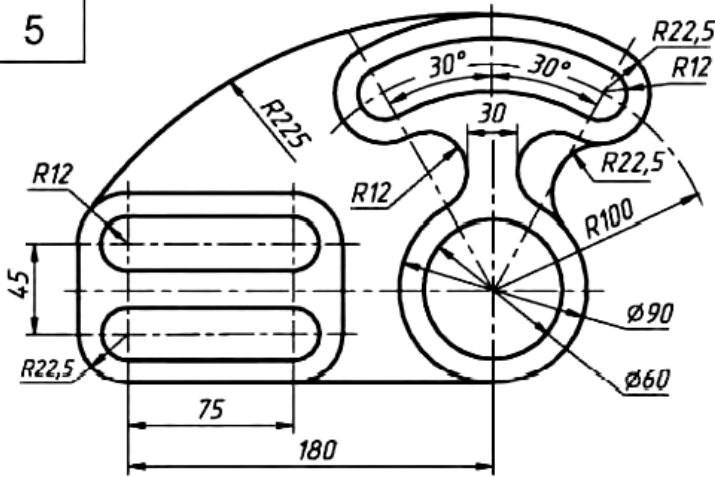
Задание 11 2022



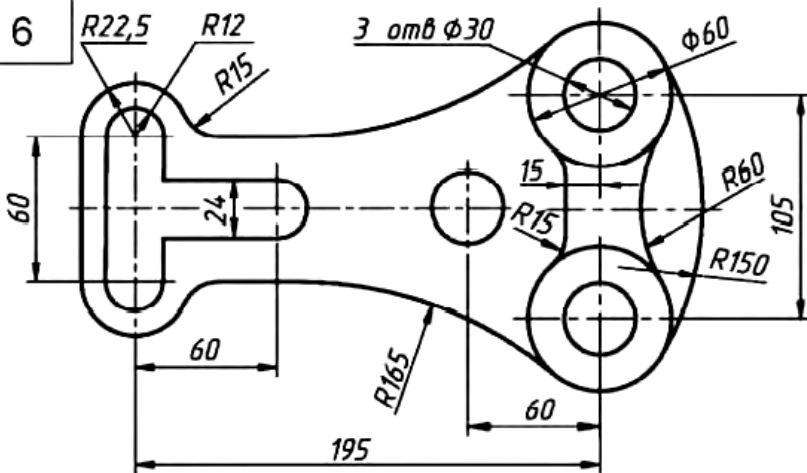
4



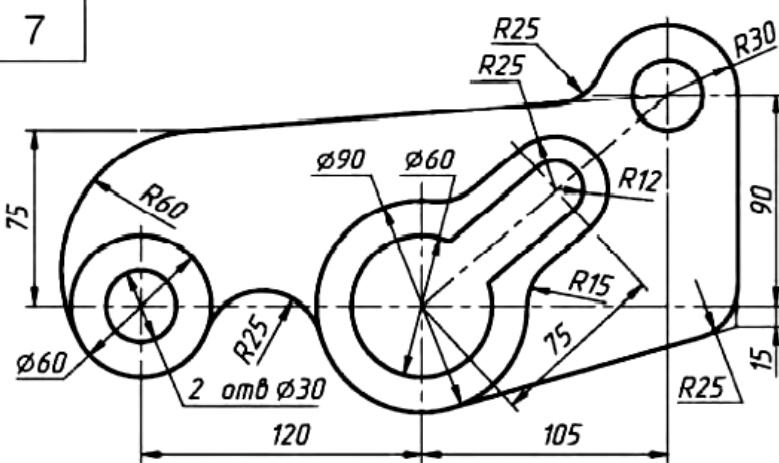
5



6

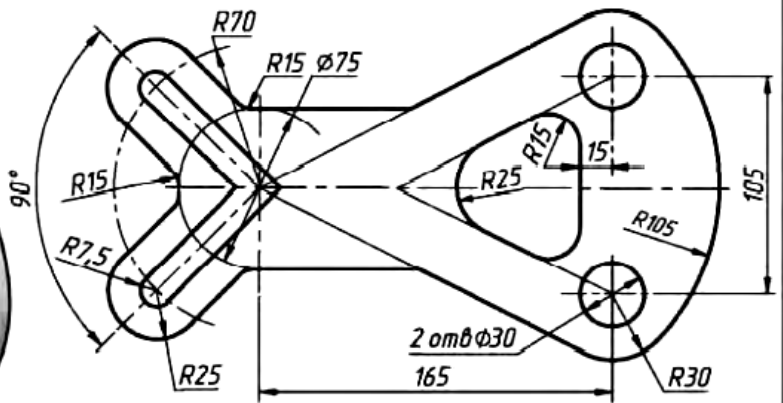


7

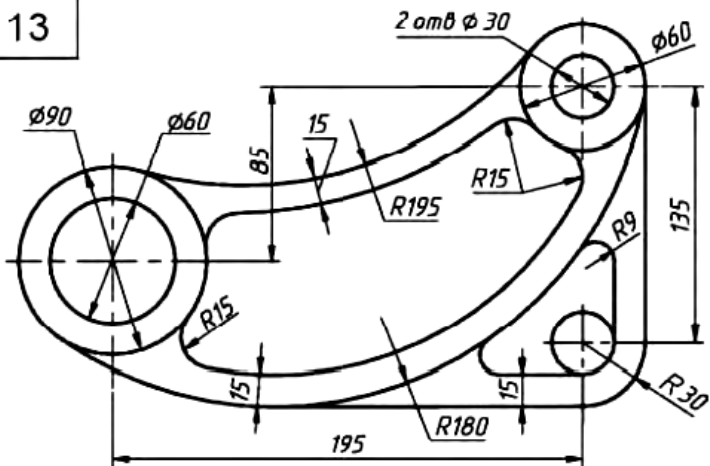




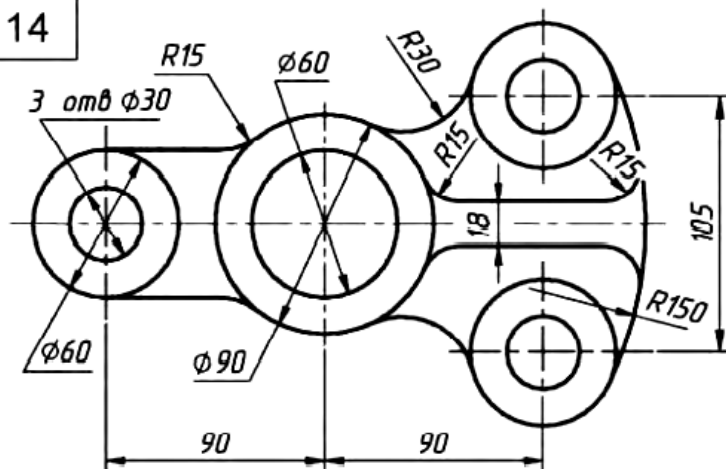
12



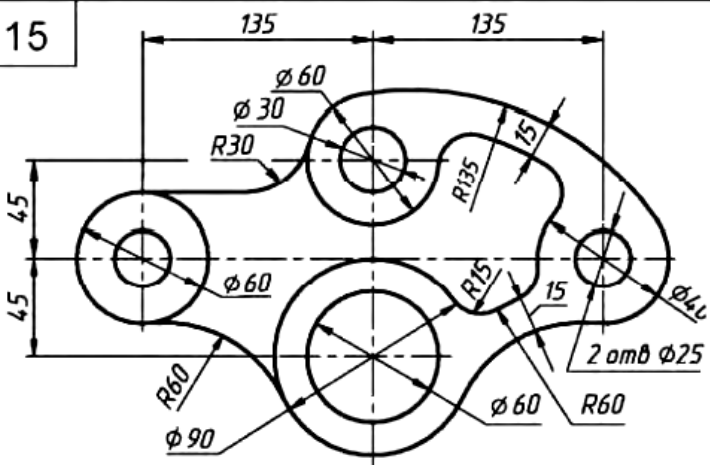
13



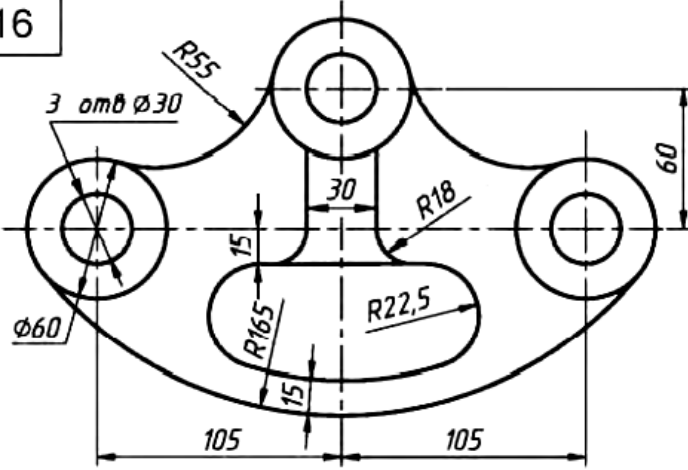
14



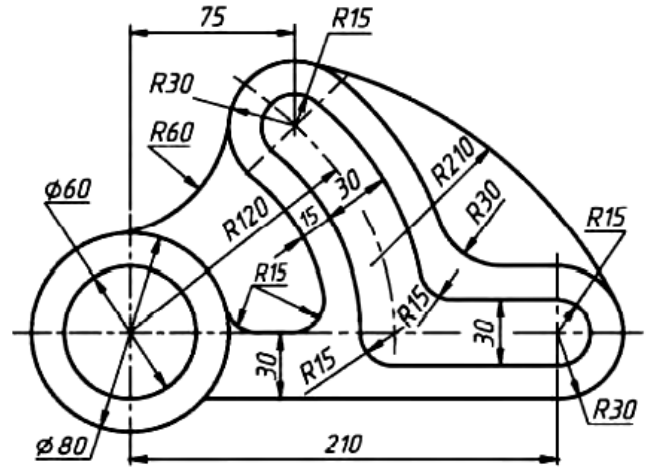
15



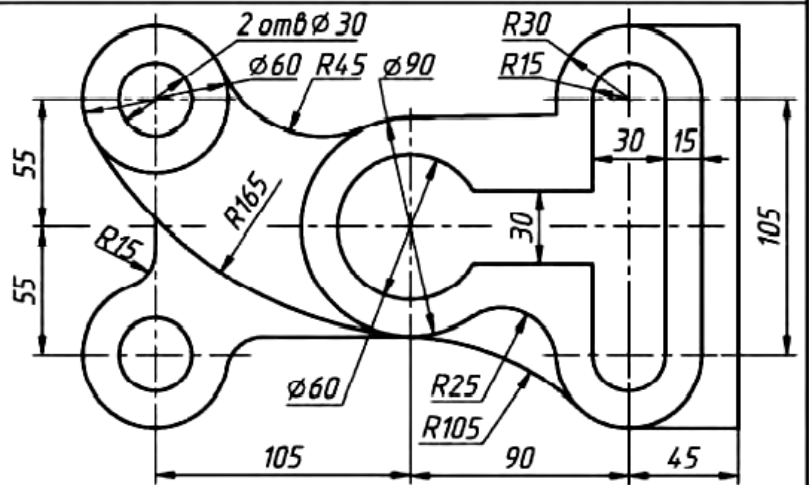
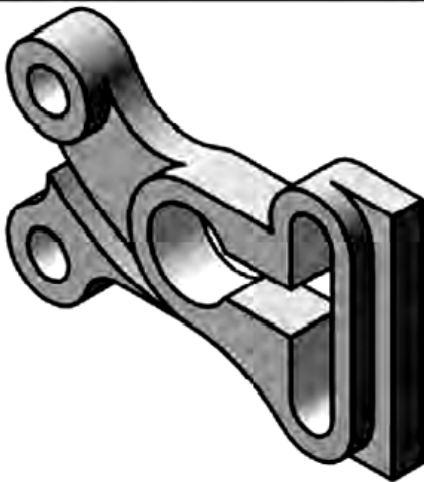
16



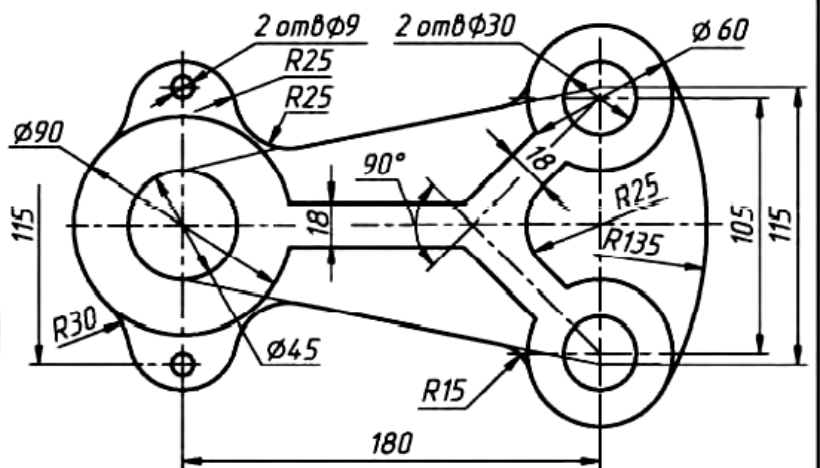
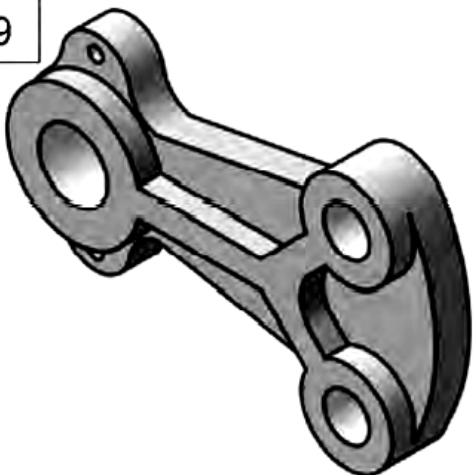
17

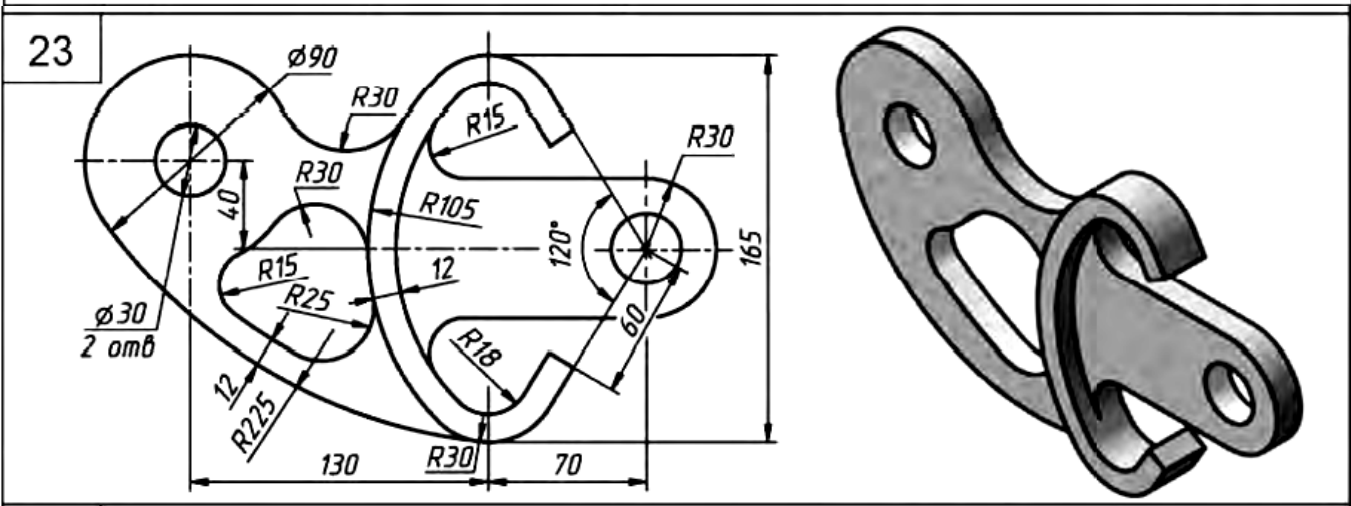
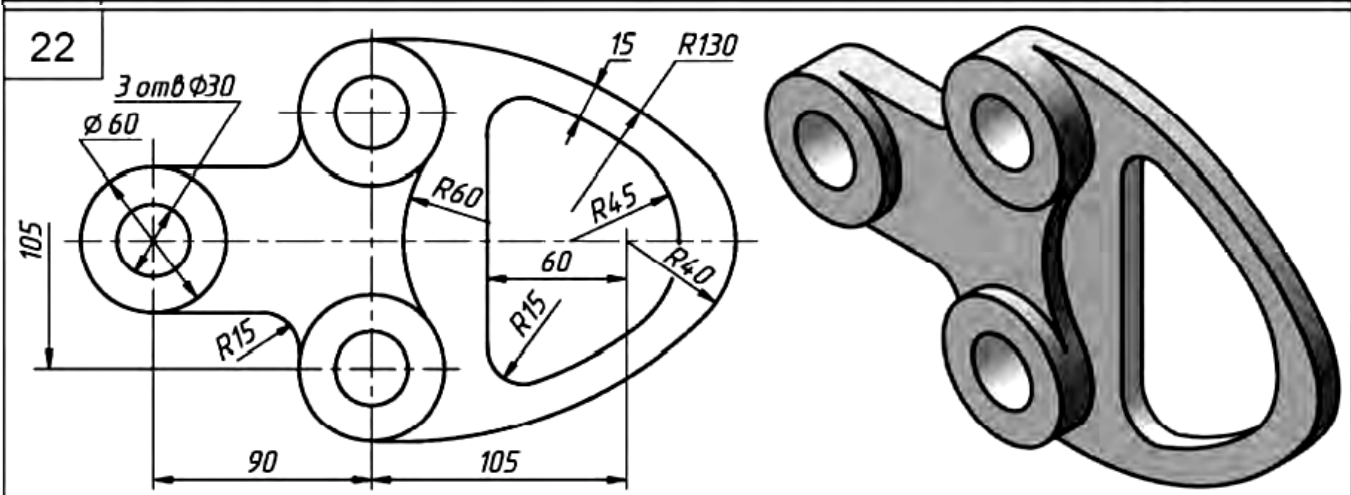
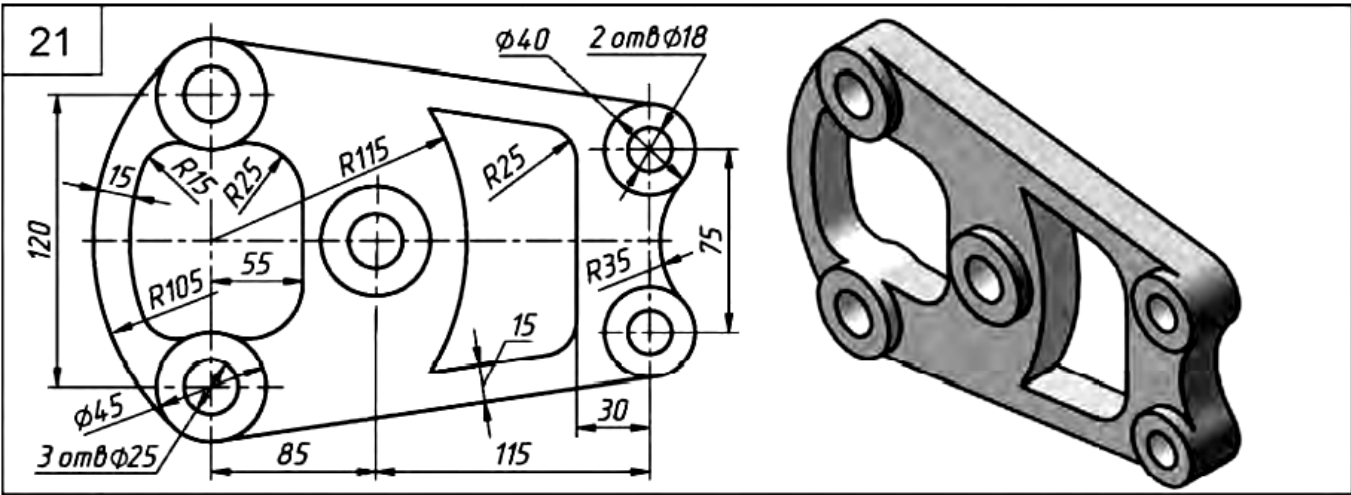
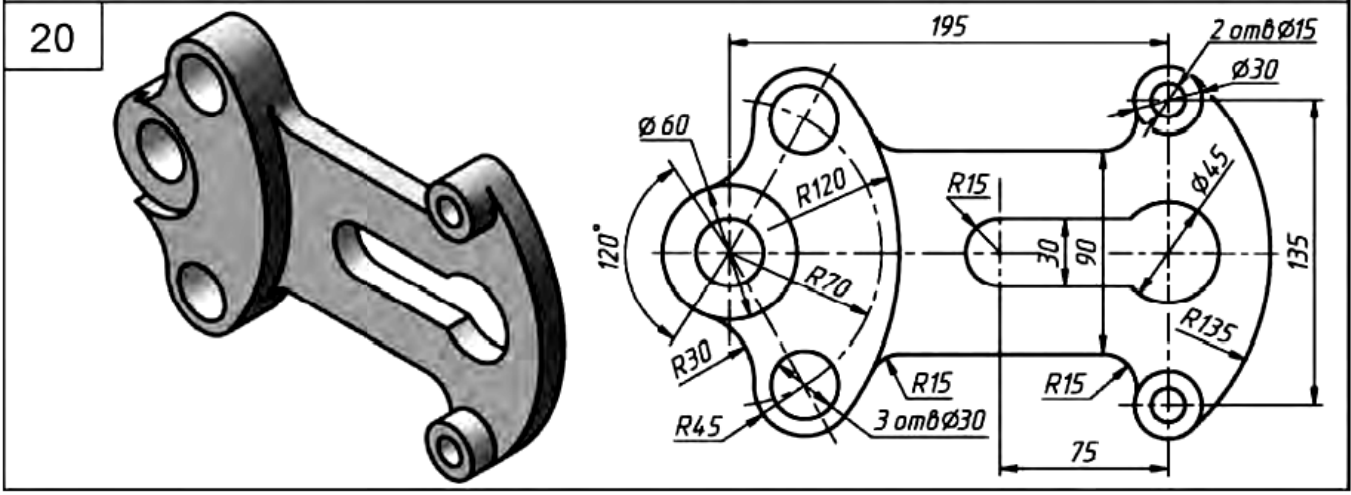


18

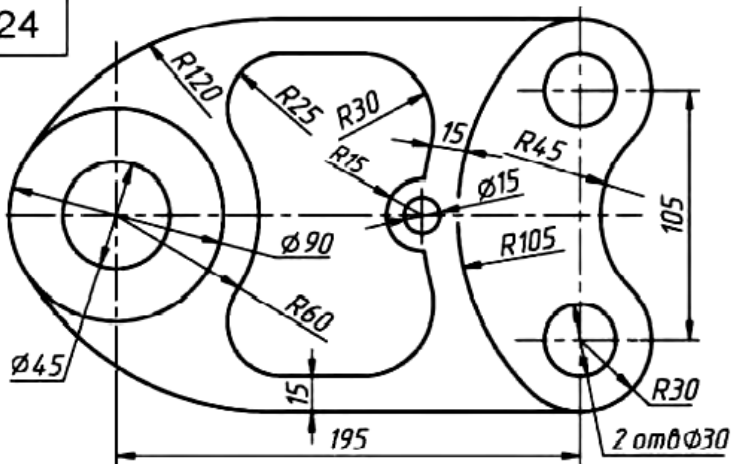


19

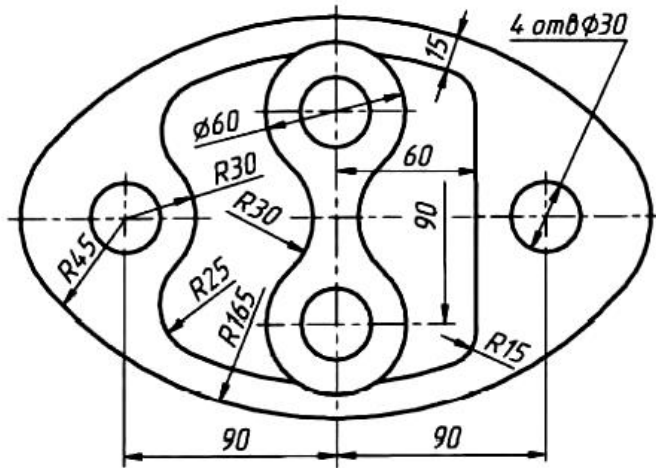




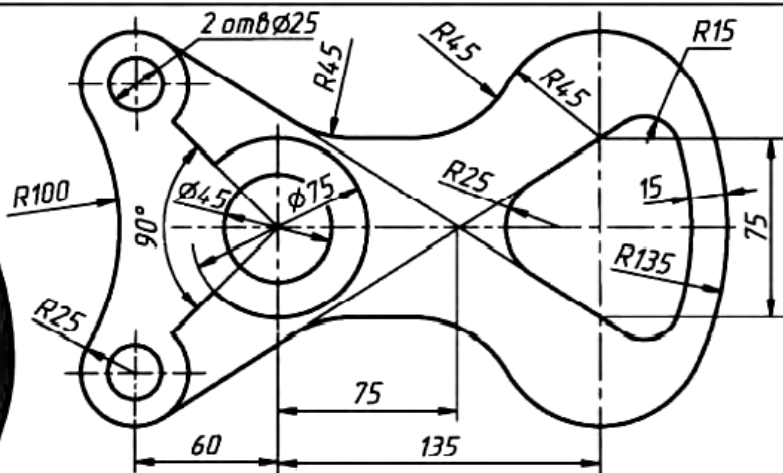
24



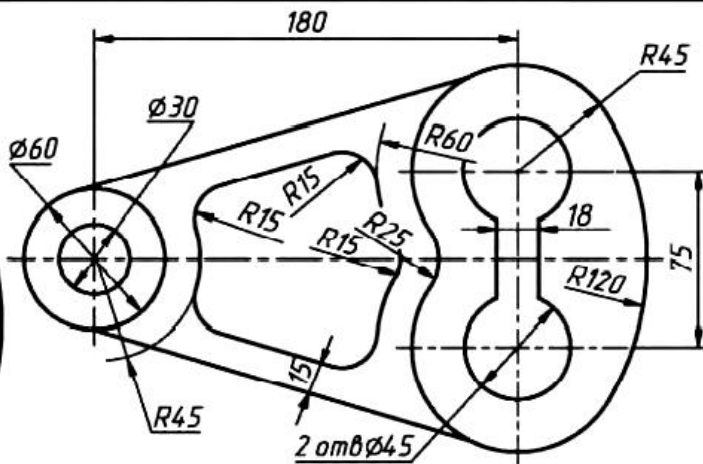
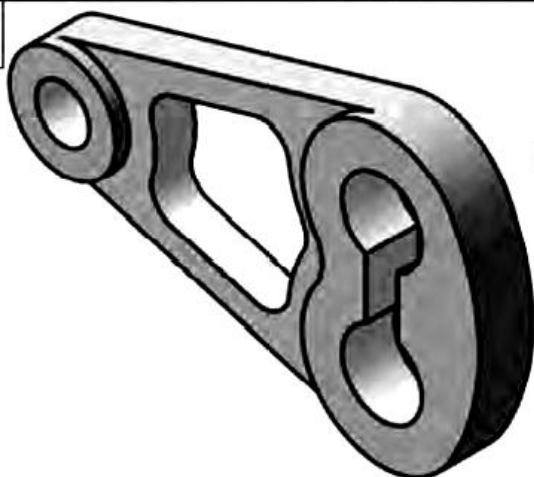
25



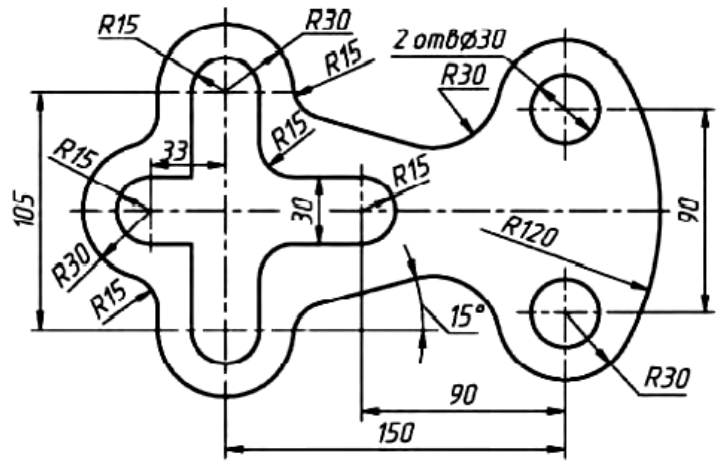
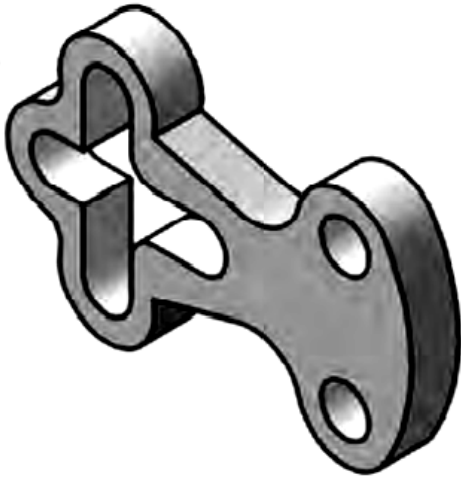
26



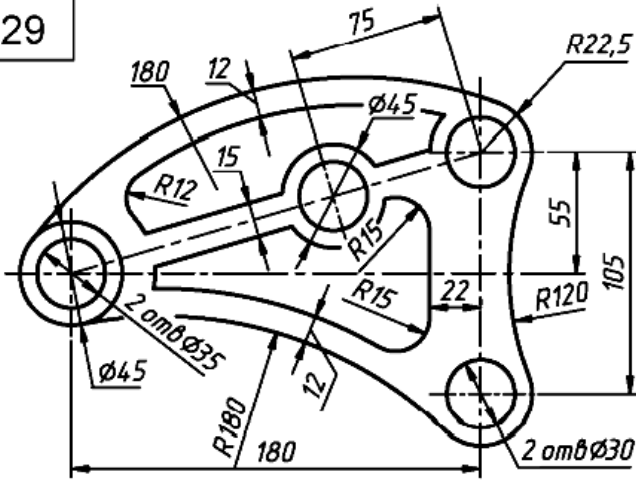
27



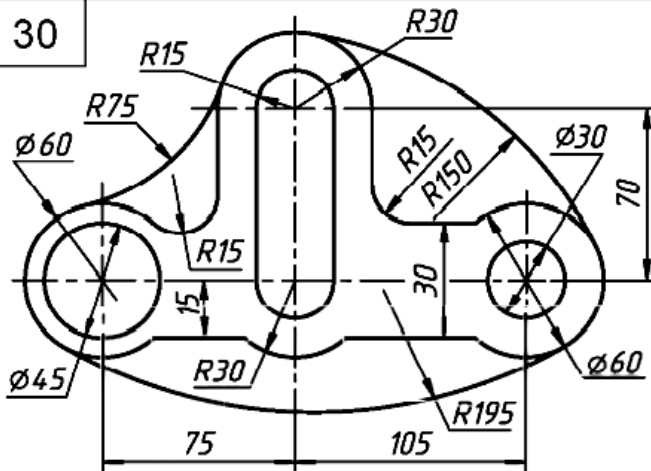
28



29

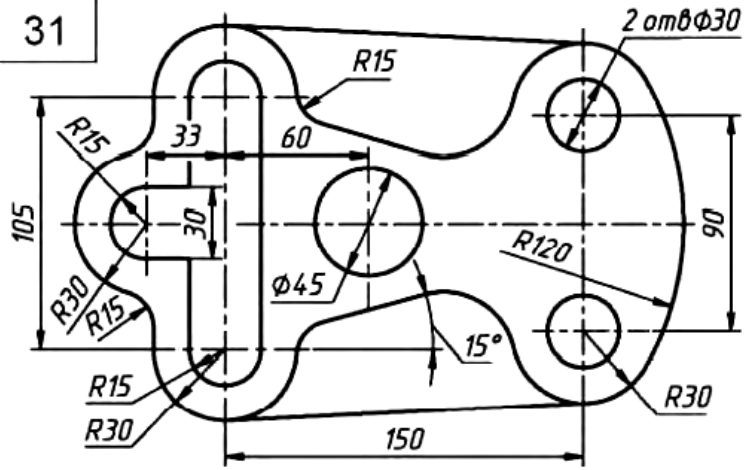


30





31



32

