

**Казанский государственный энергетический  
университет**

**Кафедра инженерной графики**

**Задания по дисциплине  
«Инженерное геометрическое  
моделирование»**

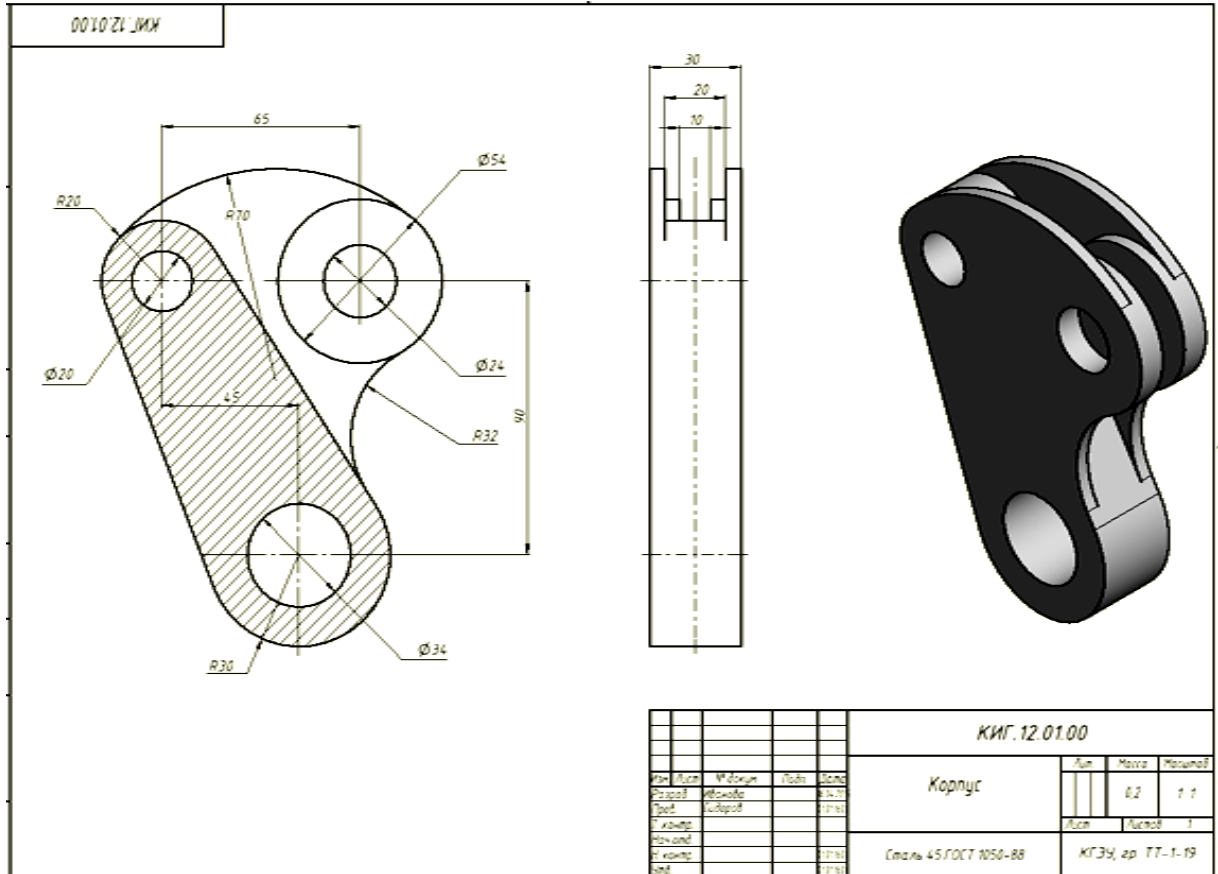
**Лабораторной работе №1**

**Геометрические построения на плоскости**

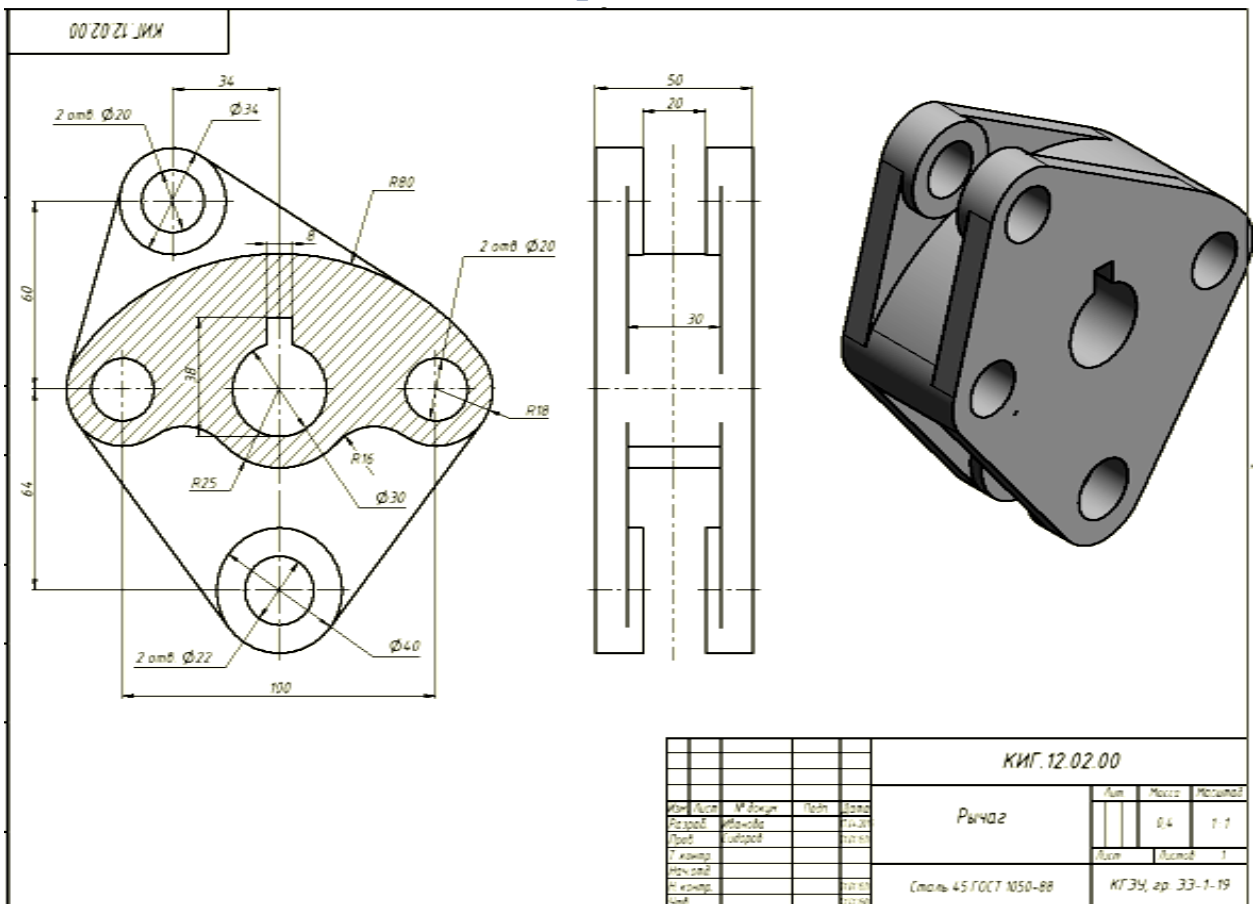
**ЗАДАЧА №2**

**Казань 2019**

## Вариант 1

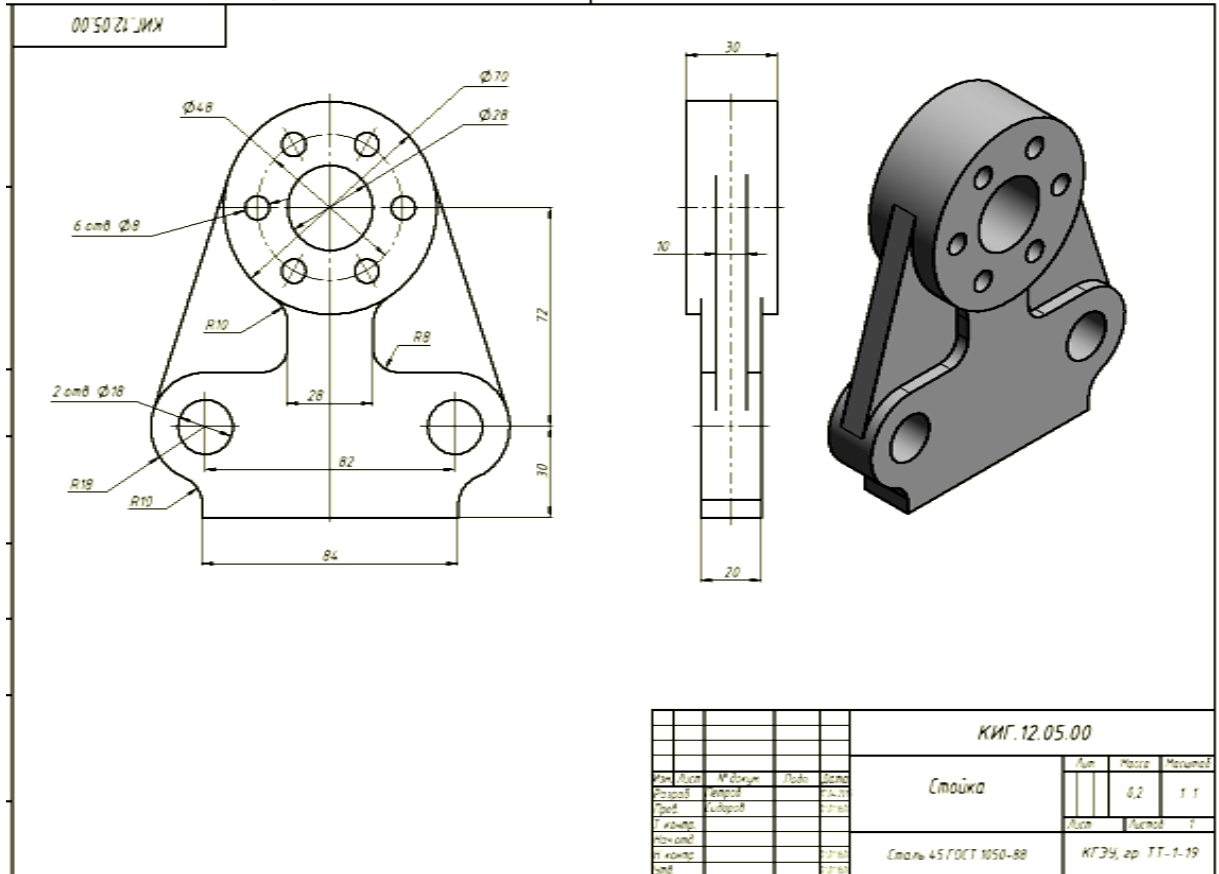


## Вариант 2

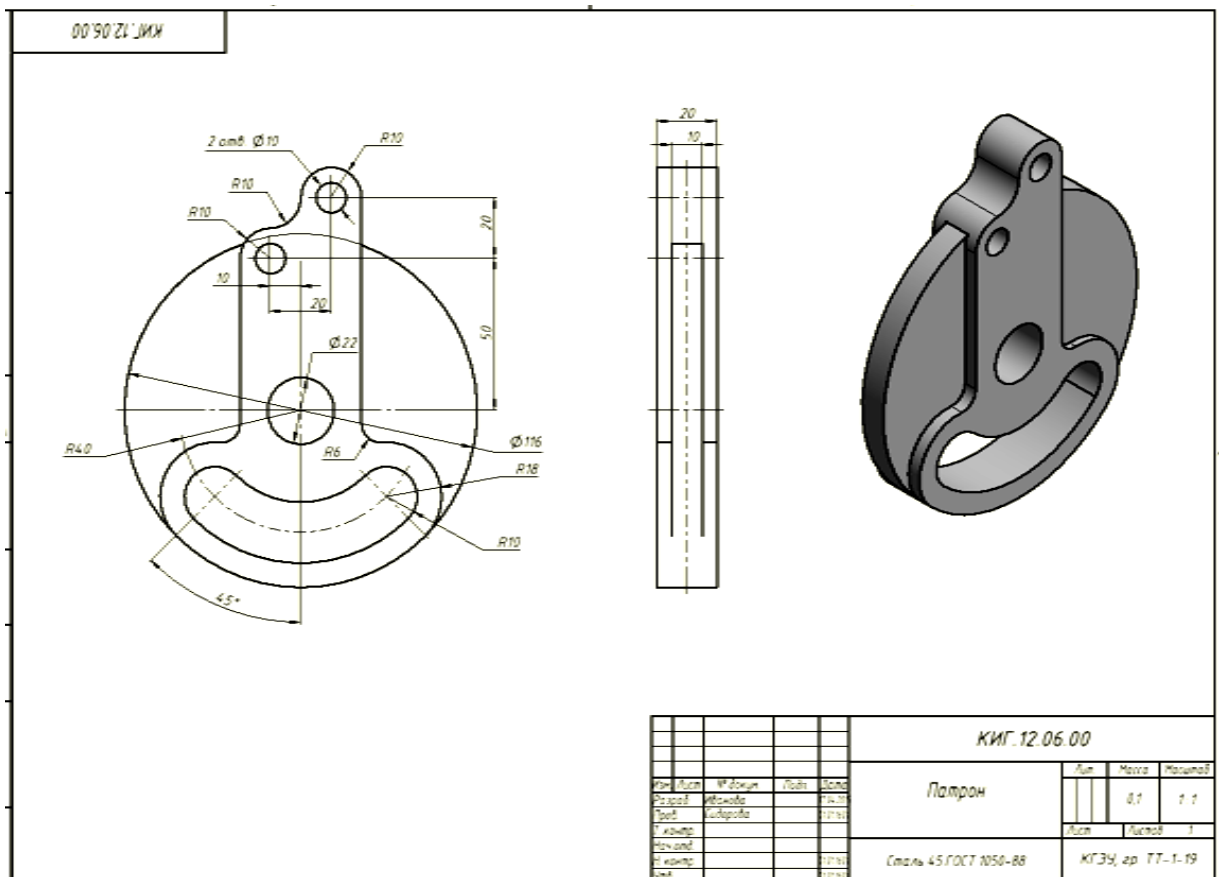




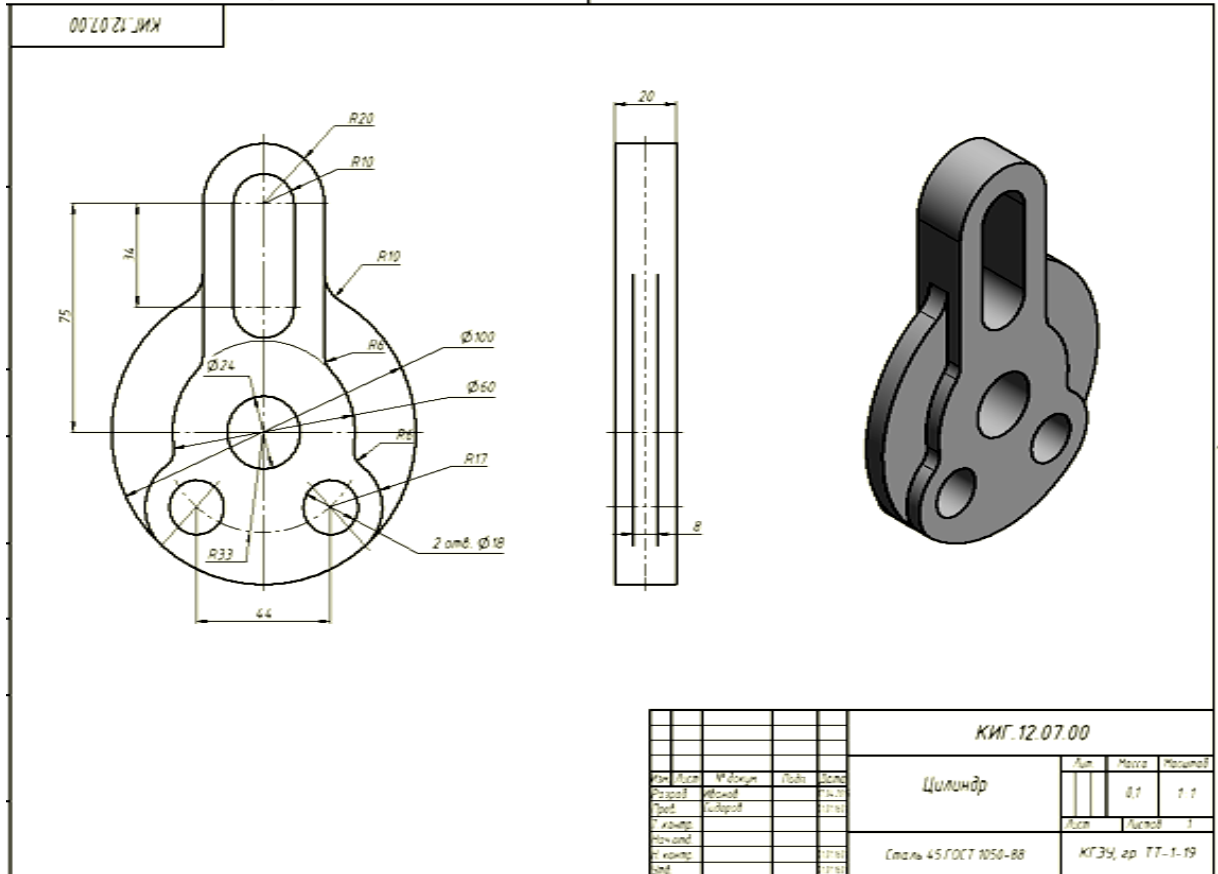
## Вариант 5



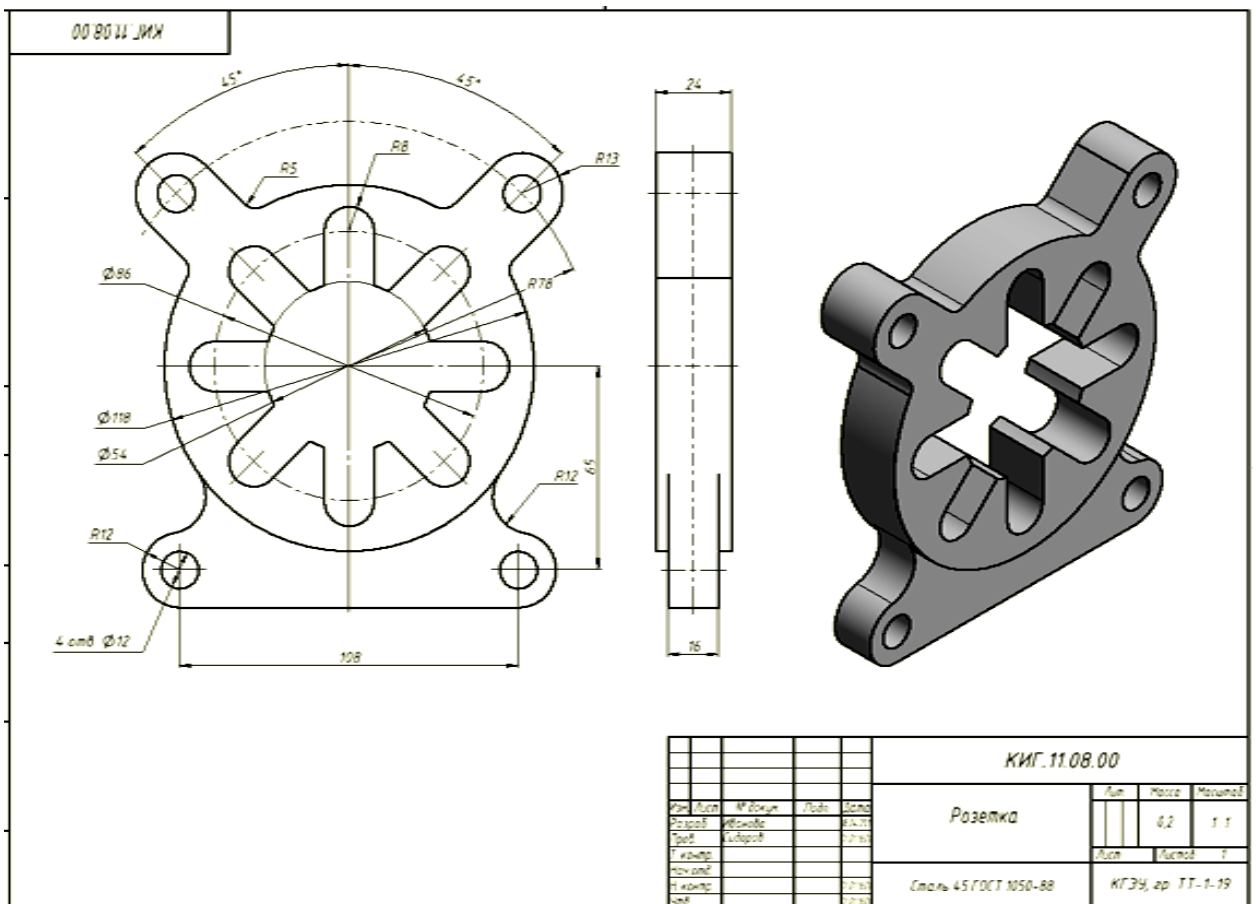
## Вариант 6



## Вариант 7

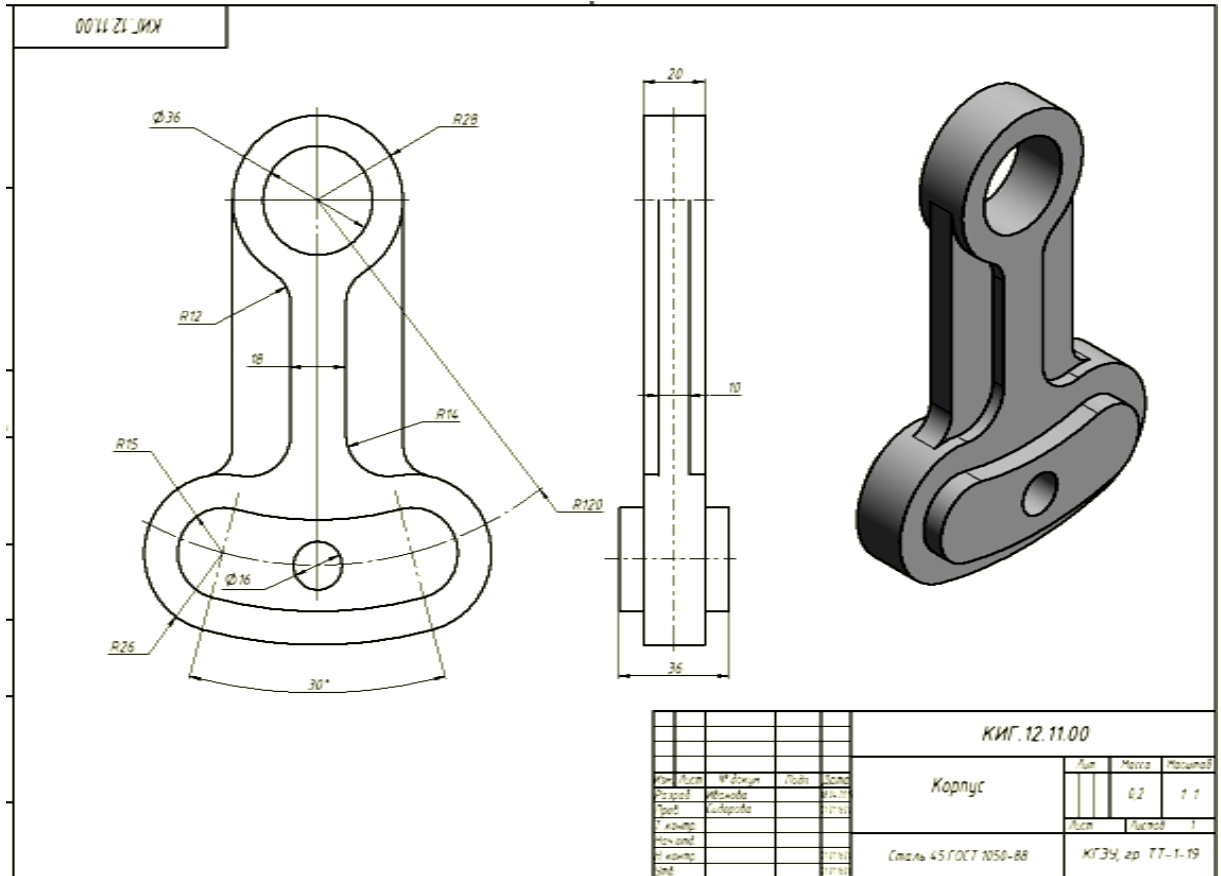


## Вариант 8

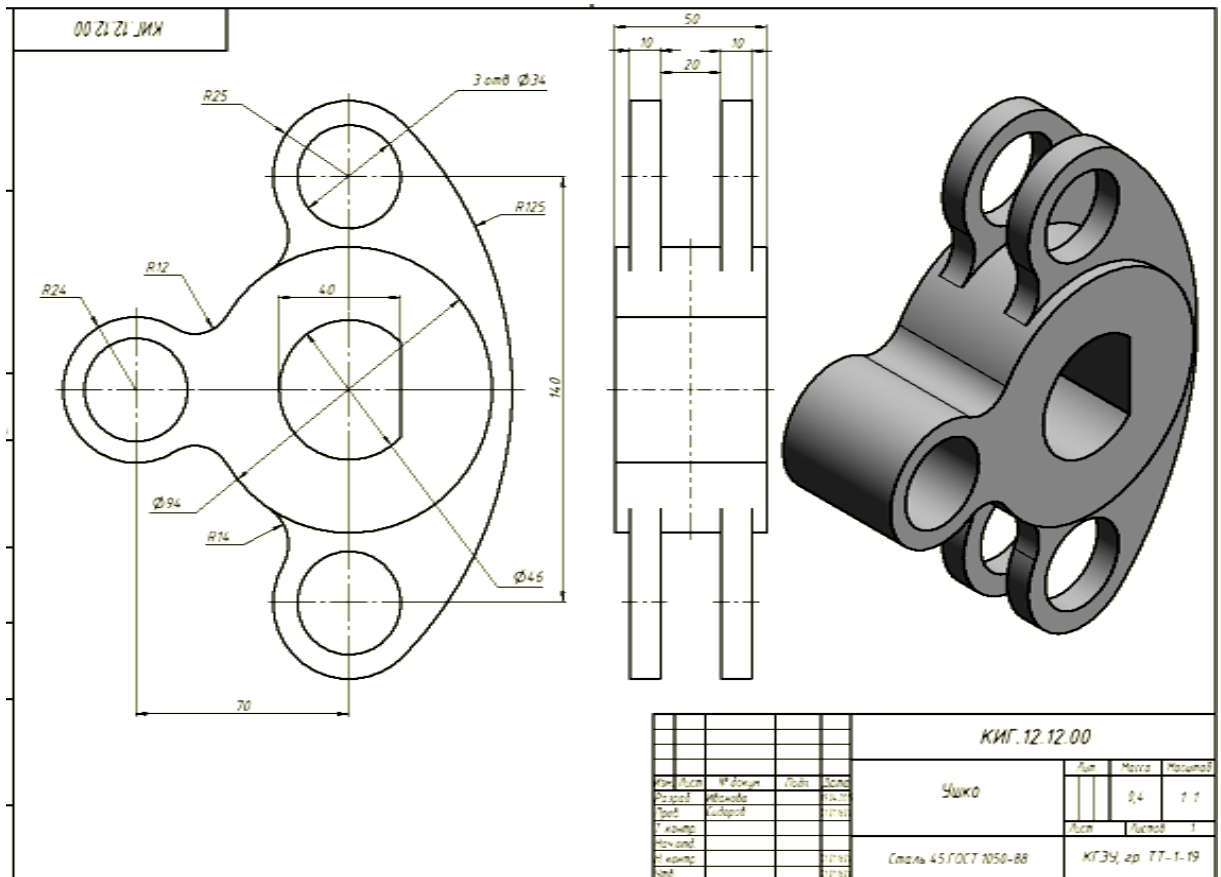




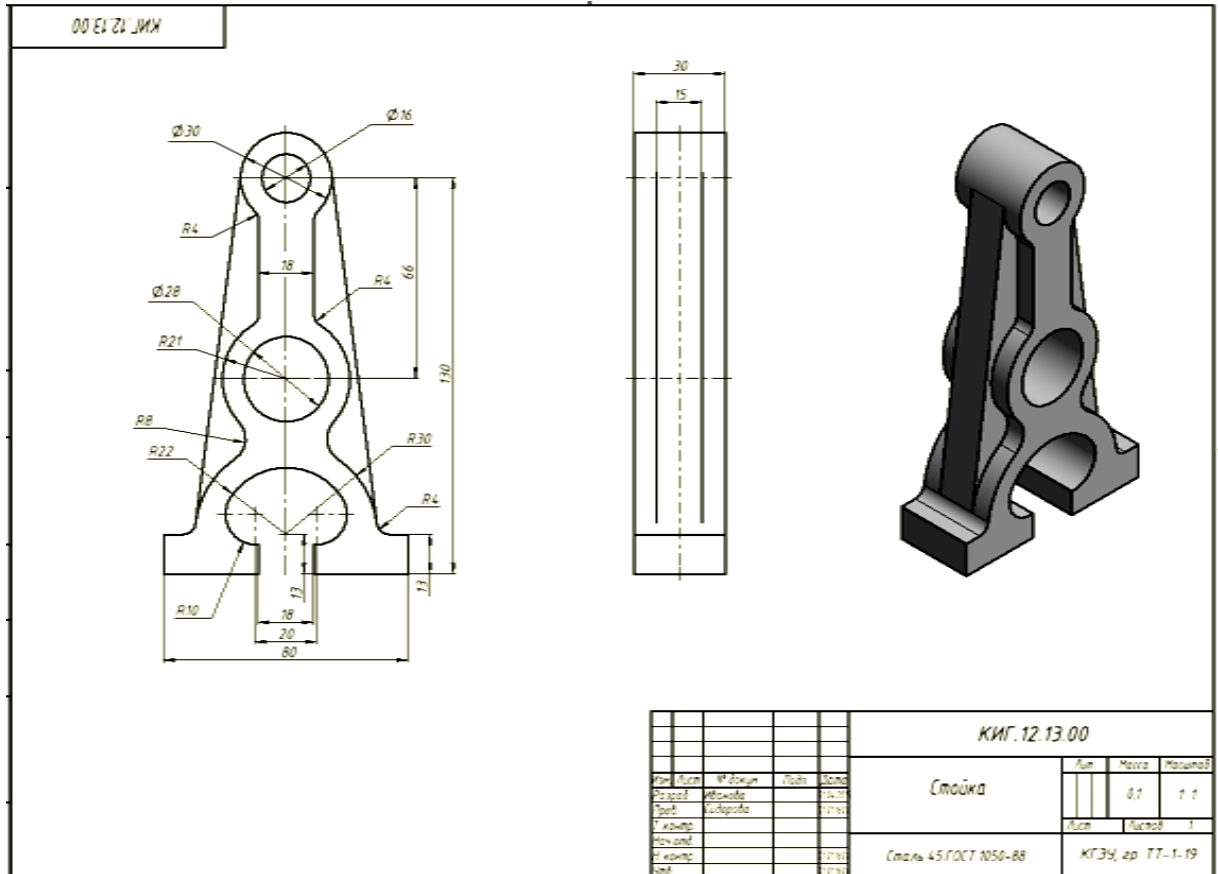
## Вариант 11



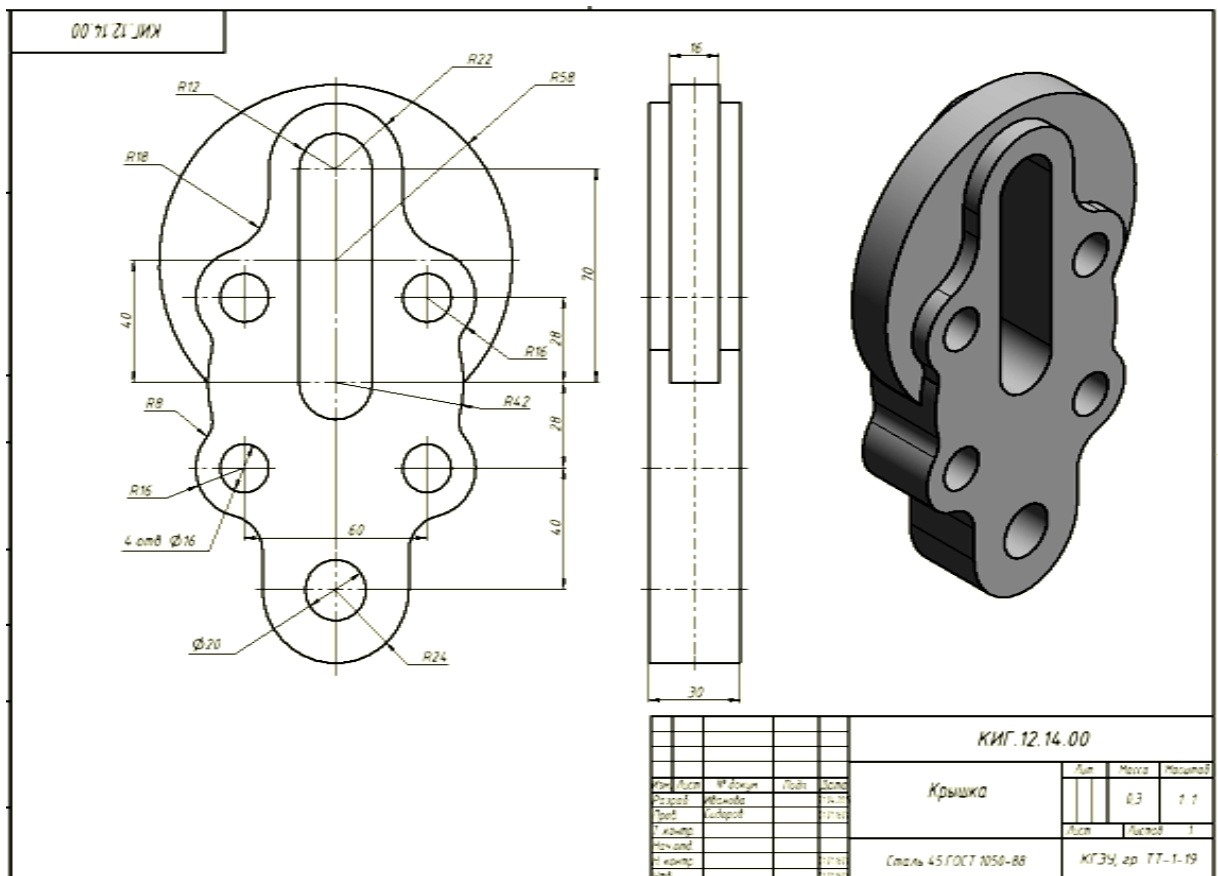
## Вариант 12



## Вариант 13



## Вариант 14





## Вариант 15

КИГ.12.15.00

КИГ.12.15.00					Лист	Масса	Масштаб	
Изм	Лист	№ докум	Лист	Всего	Стойка	0.1	1:1	
Разработ	Исполнитель	Провер	Утвержден					
Технический	Контроль			Лист				Листов
Изготовлен								
Технический								
Сталь 45 ГОСТ 1050-88					КГЗУ, ар. ТТ-1-19			

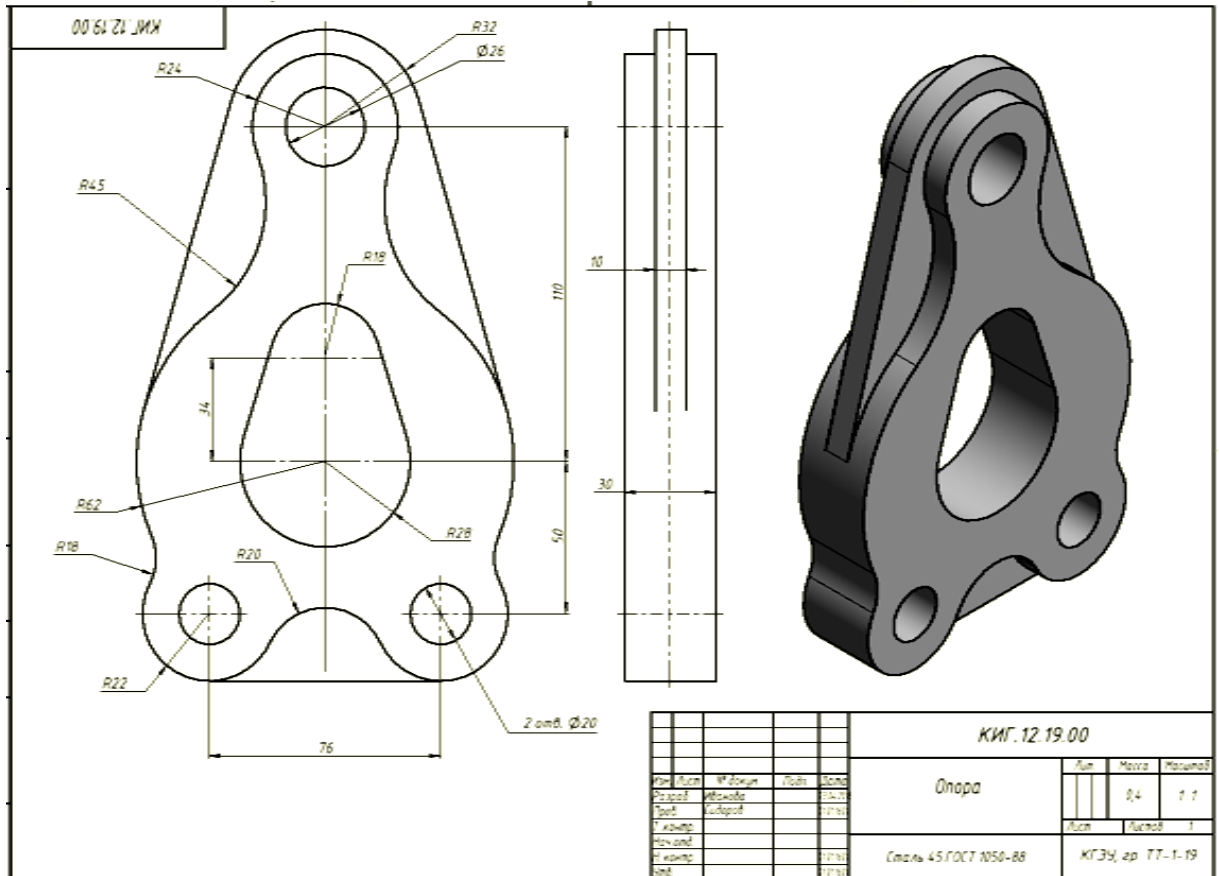
## Вариант 16

КИГ.12.16.00

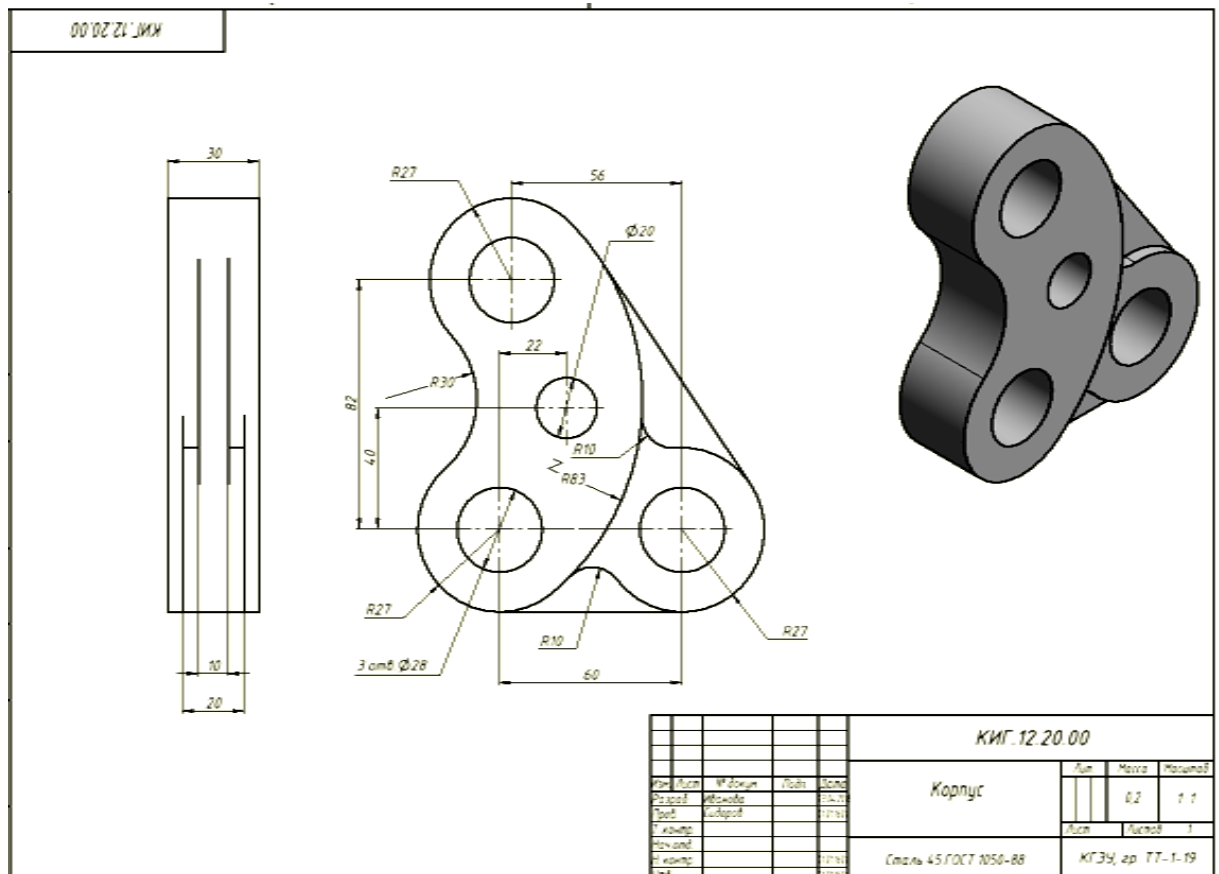
КИГ.12.16.00					Лист	Масса	Масштаб	
Изм	Лист	№ докум	Лист	Всего	Рычаг	0.2	1:1	
Разработ	Исполнитель	Провер	Утвержден					
Технический	Контроль			Лист				Листов
Изготовлен								
Технический								
Сталь 45 ГОСТ 1050-88					КГЗУ, ар. ТТ-1-19			



## Вариант 19

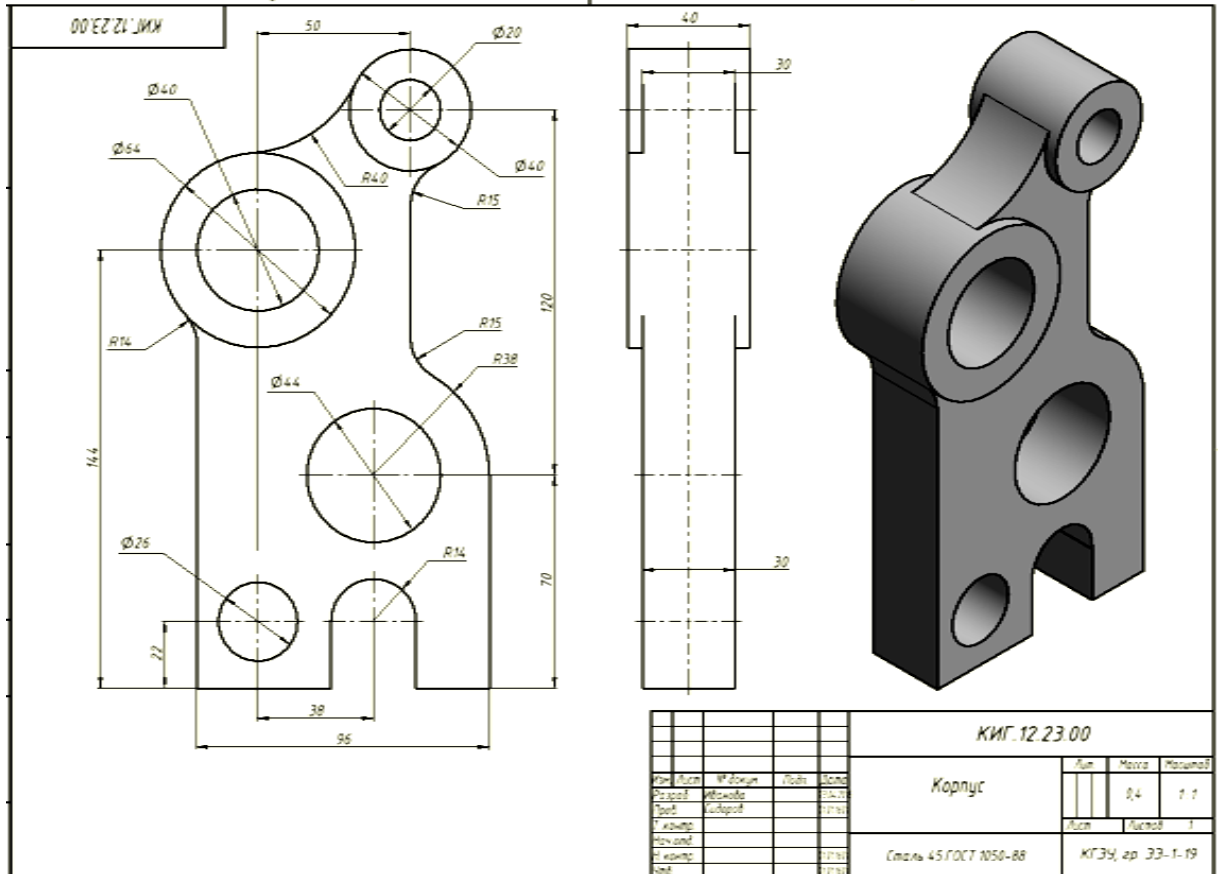


## Вариант 20

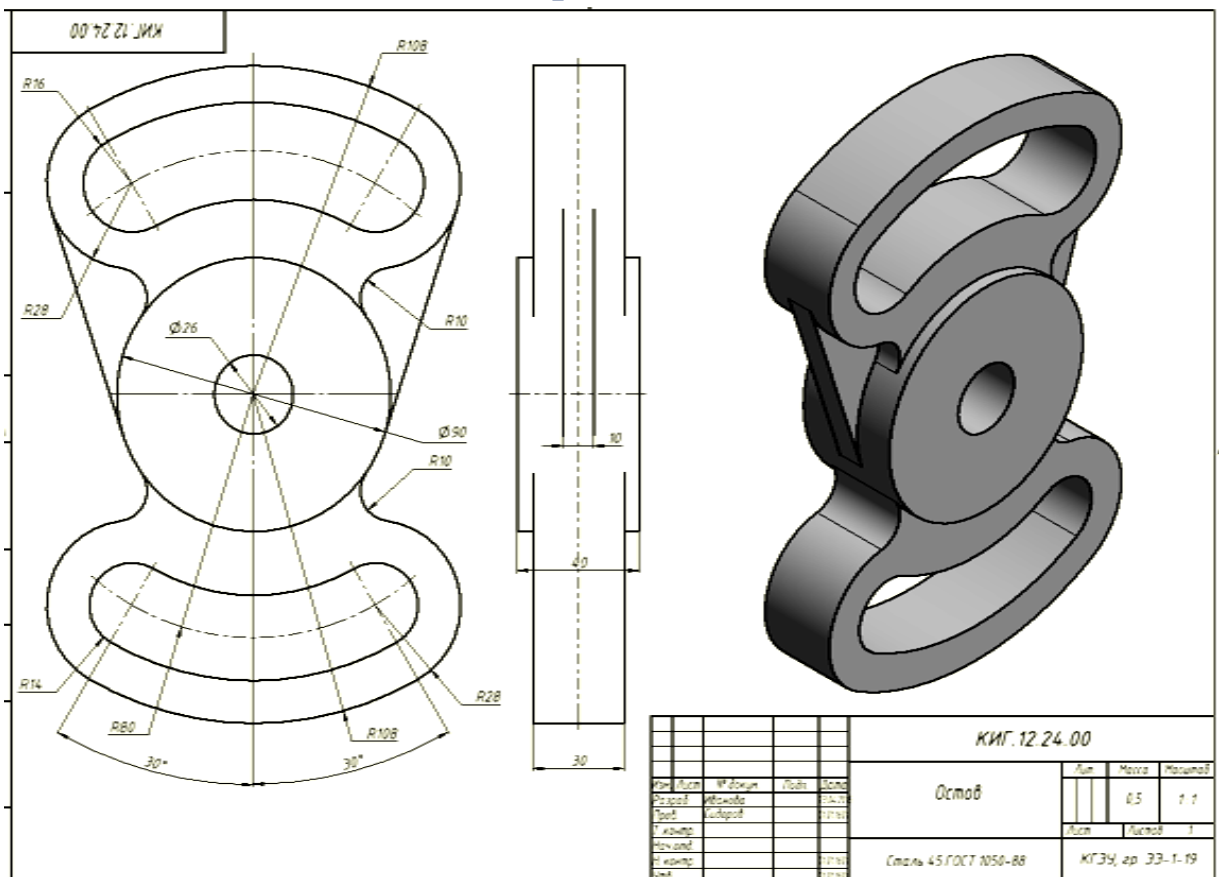




## Вариант 23

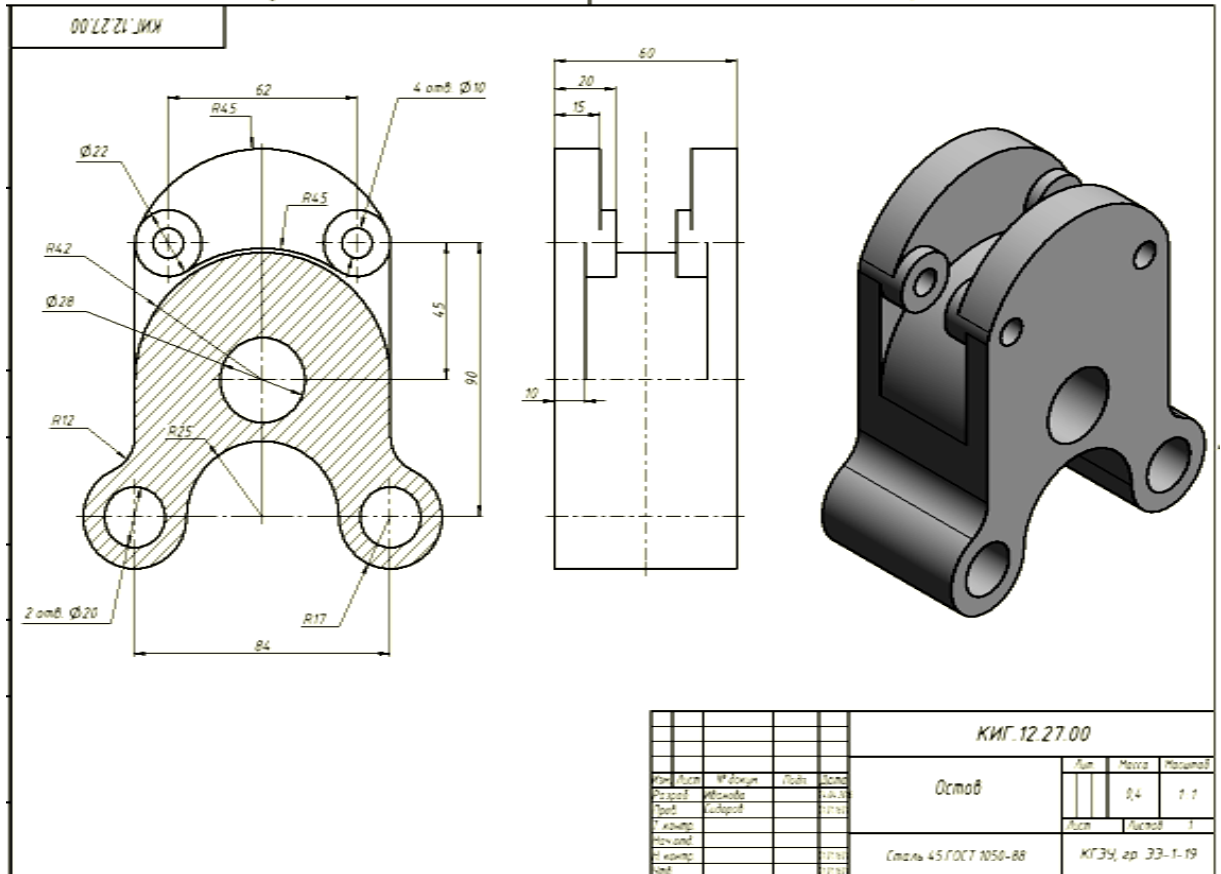


## Вариант 24

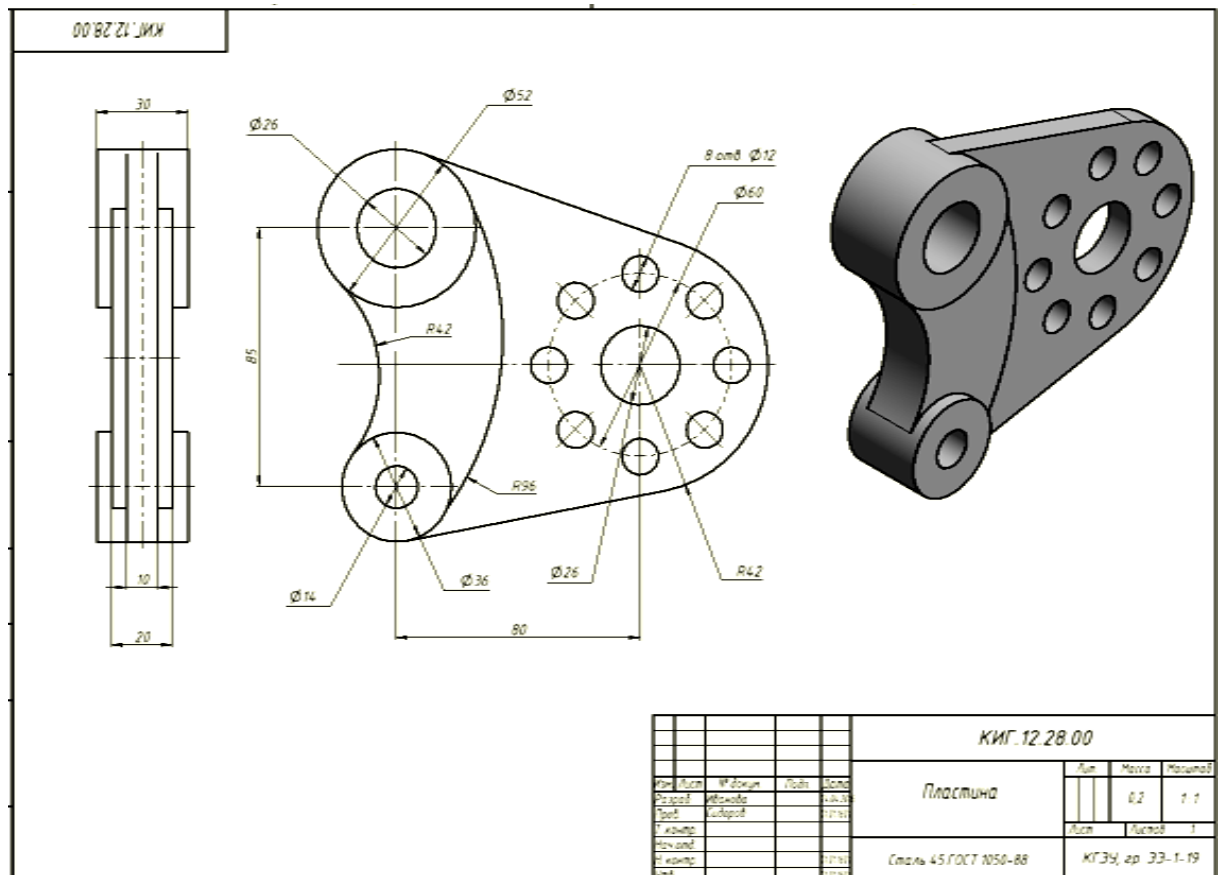




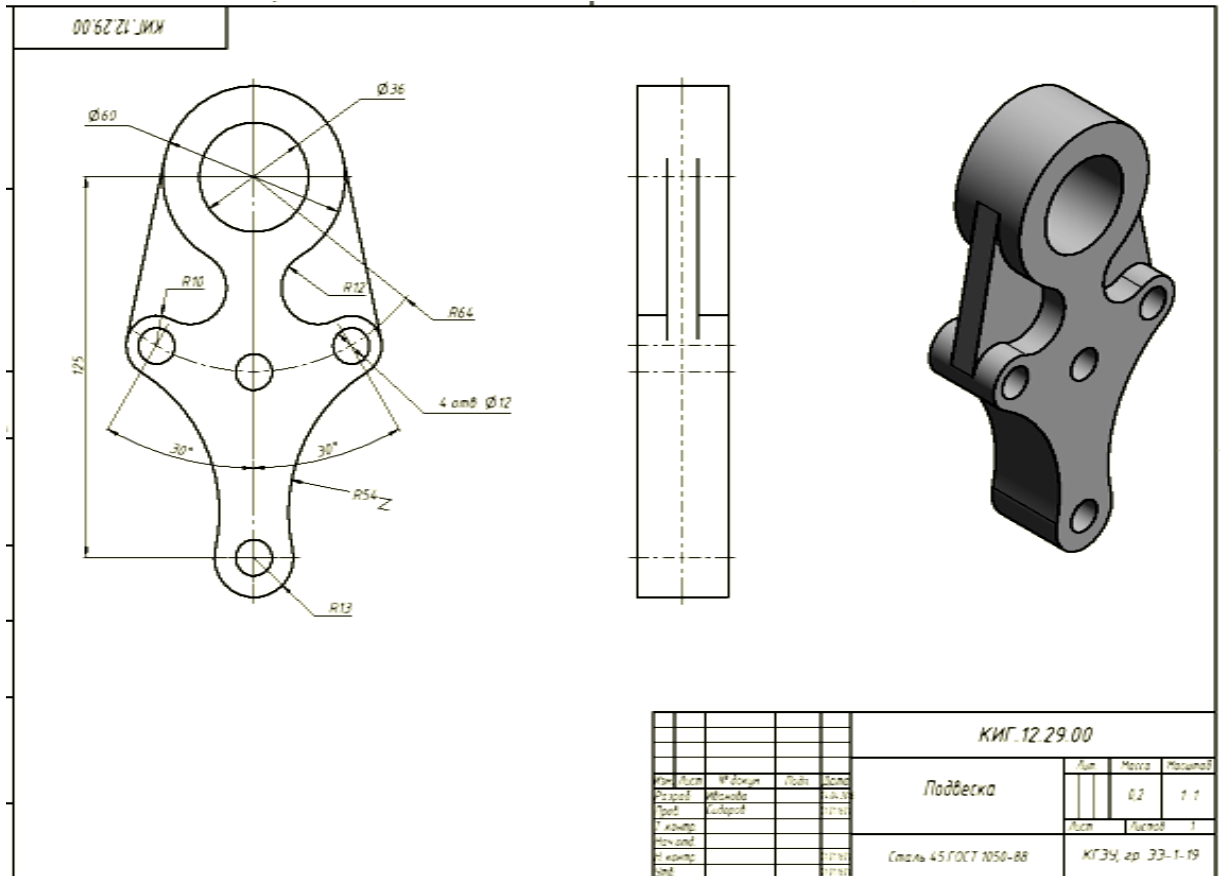
## Вариант 27



## Вариант 28



## Вариант 29



## Вариант 30

