

**Казанский государственный энергетический
университет**

Кафедра инженерной графики

**Задания по дисциплине
«Инженерное геометрическое моделирование»**

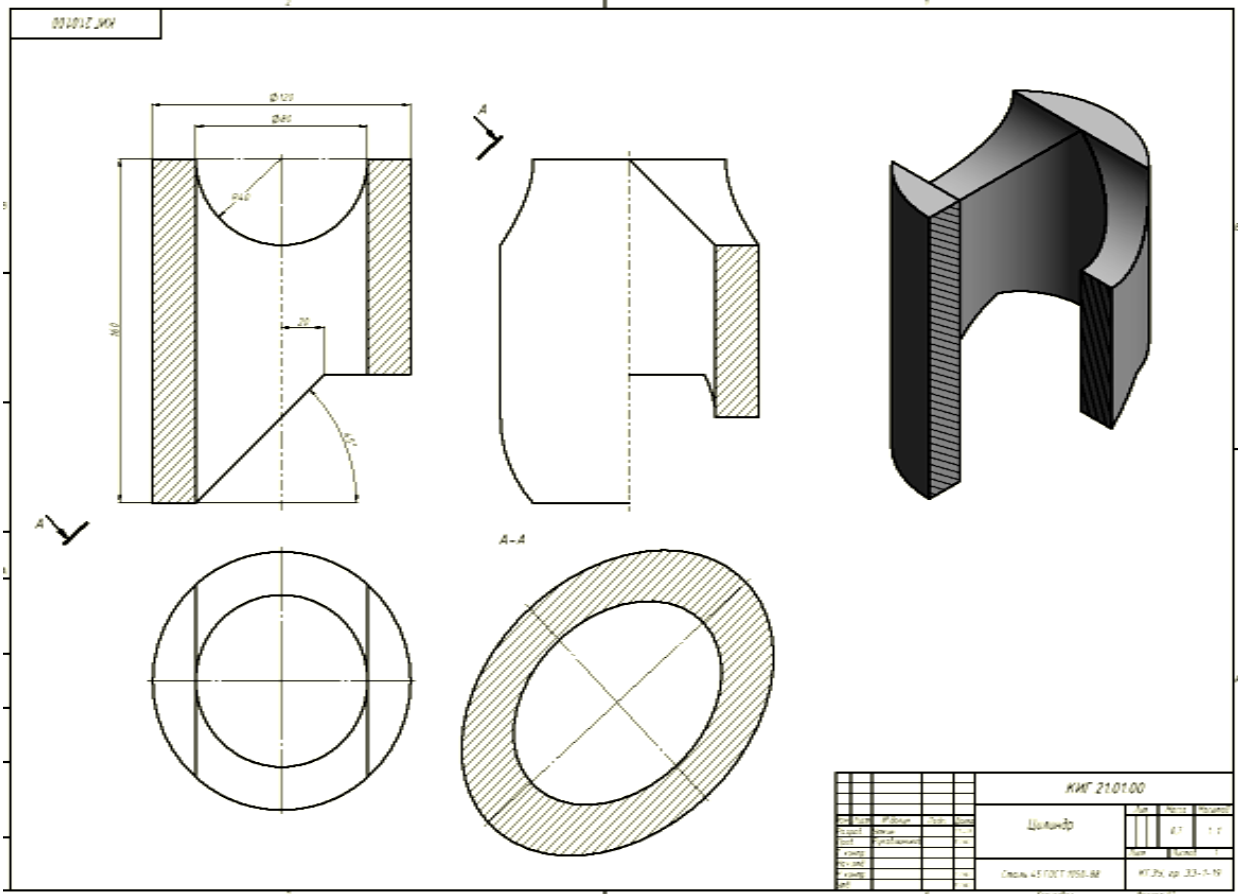
Лабораторной работе №2

Электронные геометрические модели и их изображения

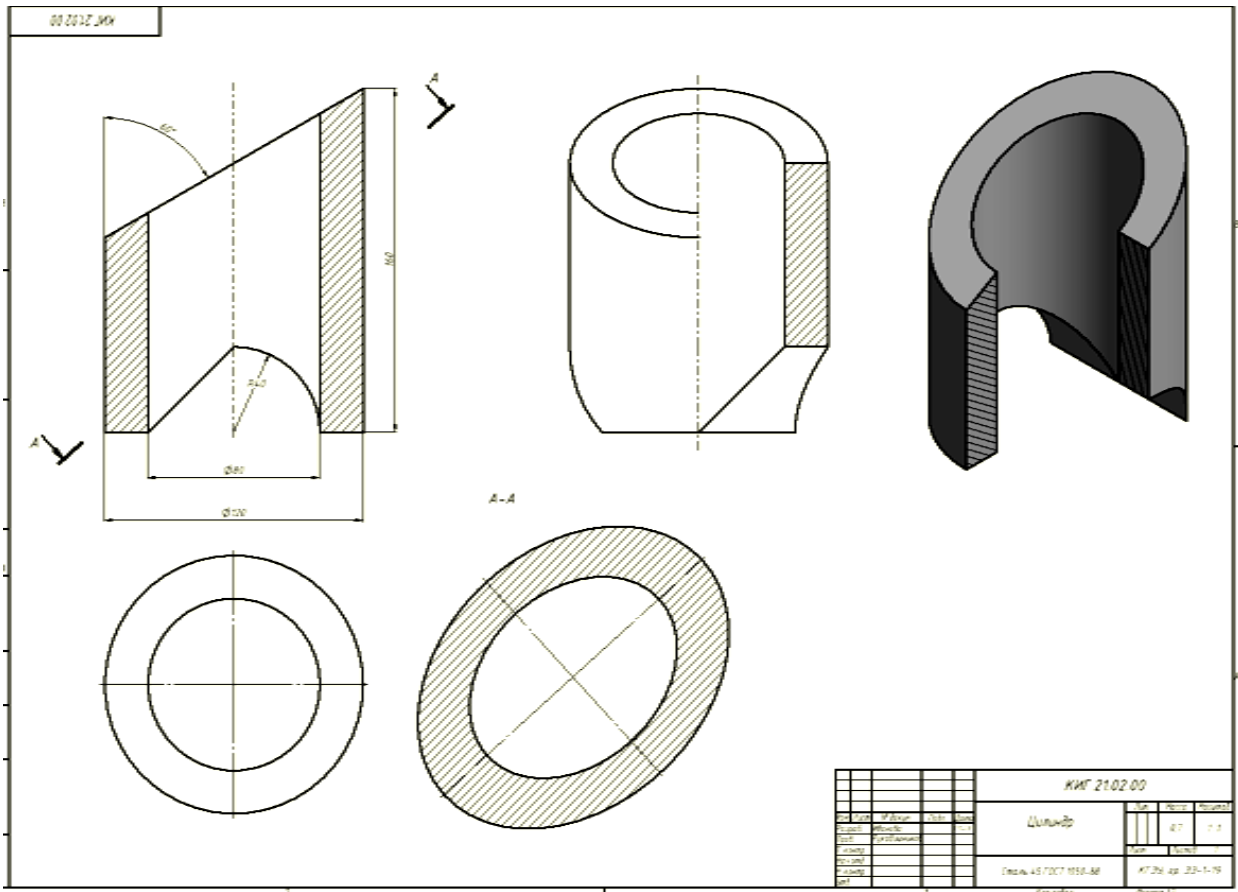
ЗАДАЧА №1

Казань 2019

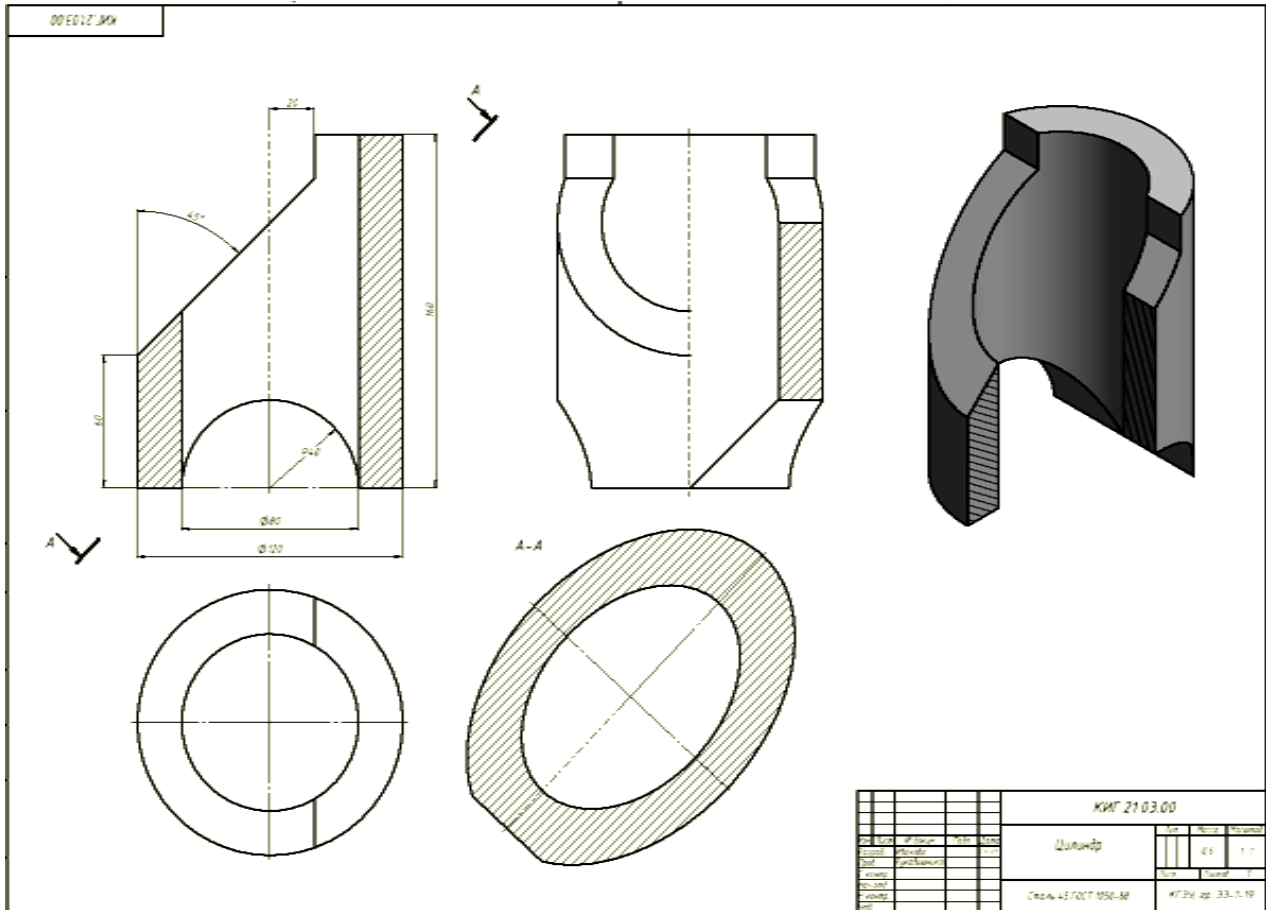
Вариант 1



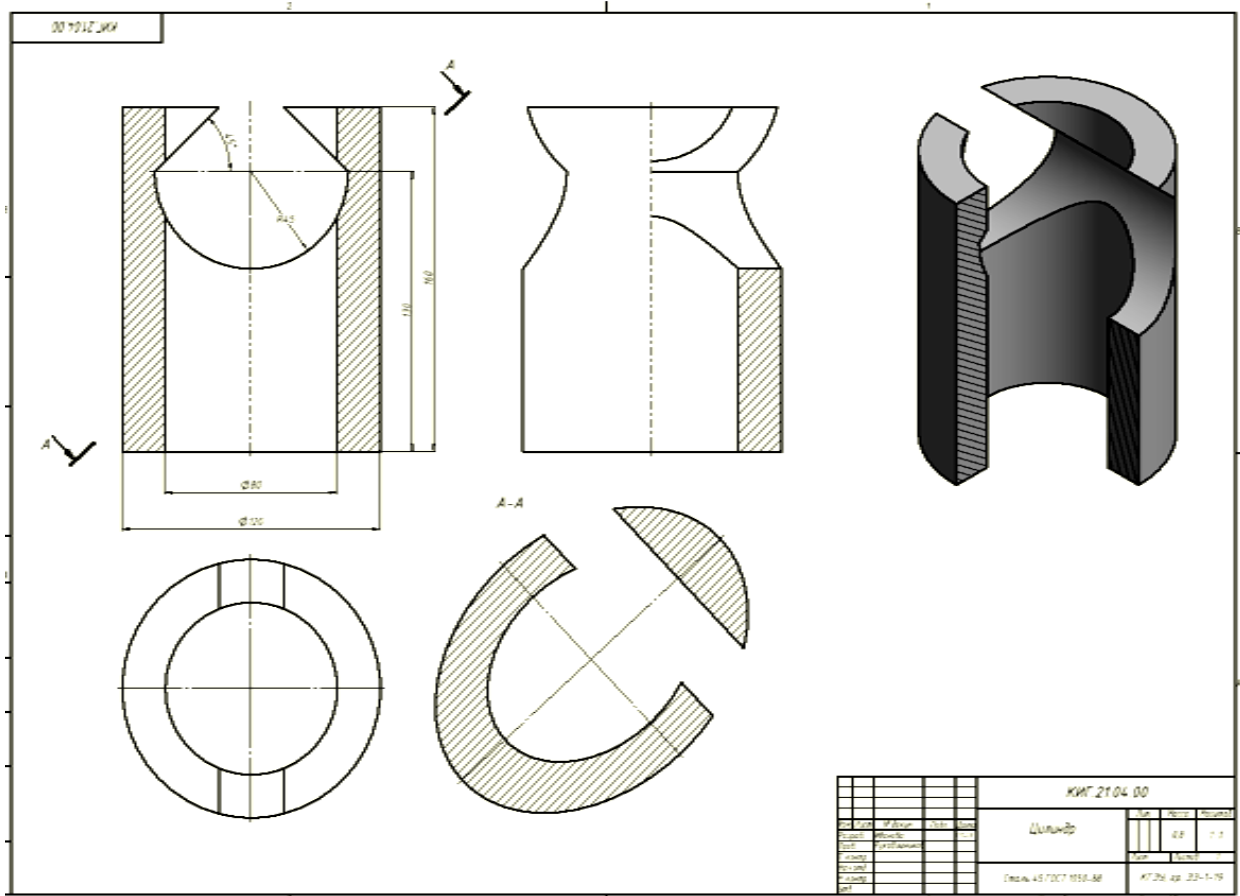
Вариант 2



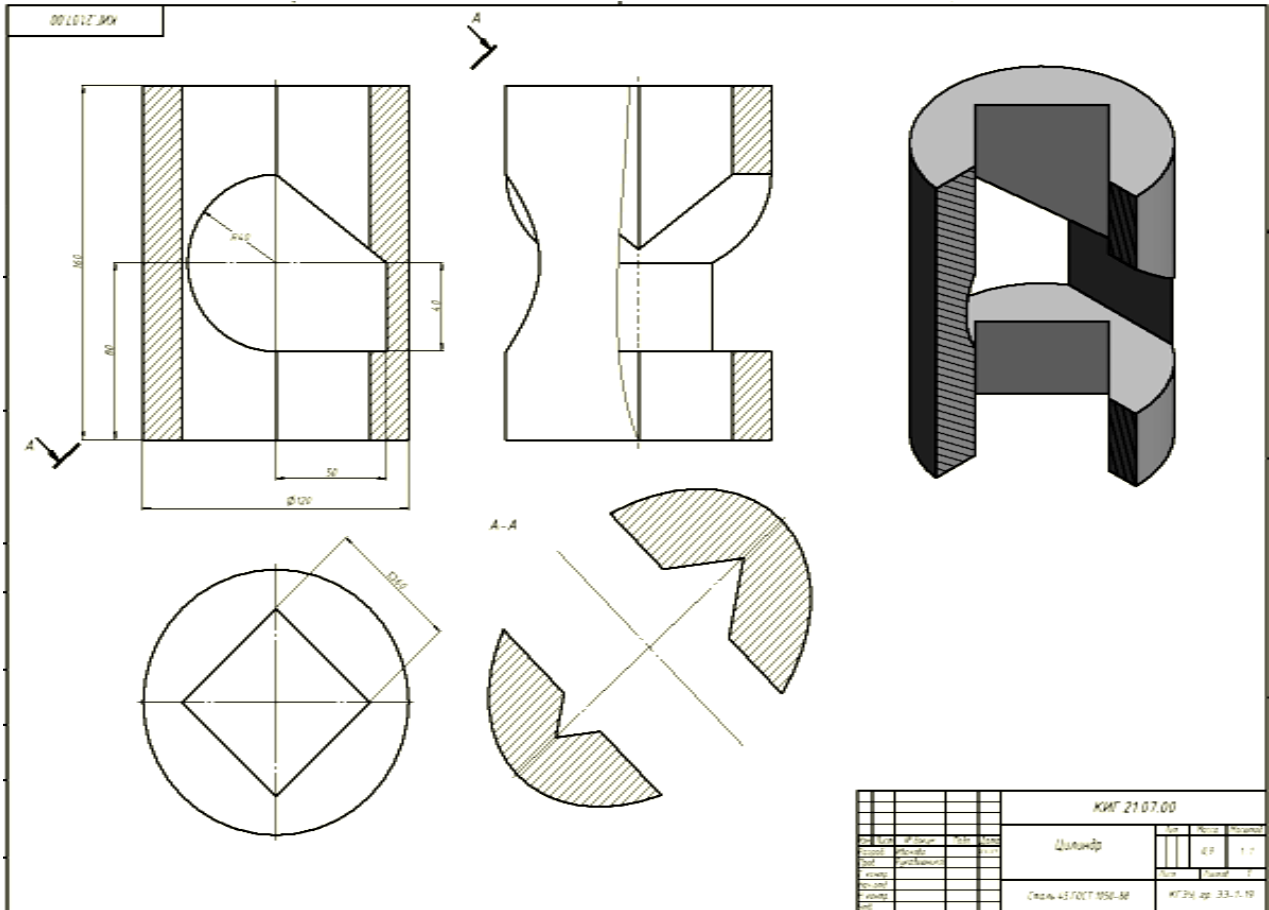
Вариант 3



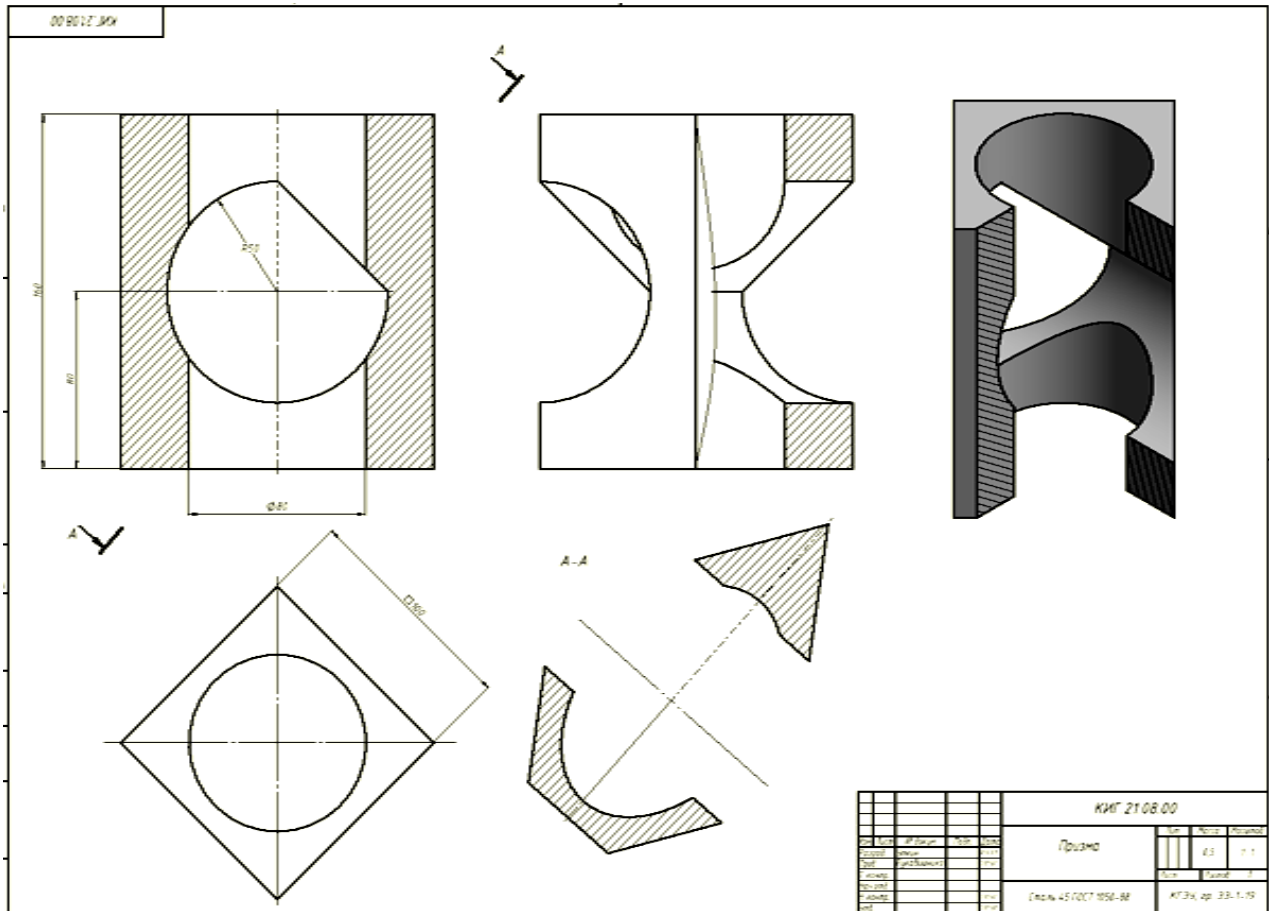
Вариант 4



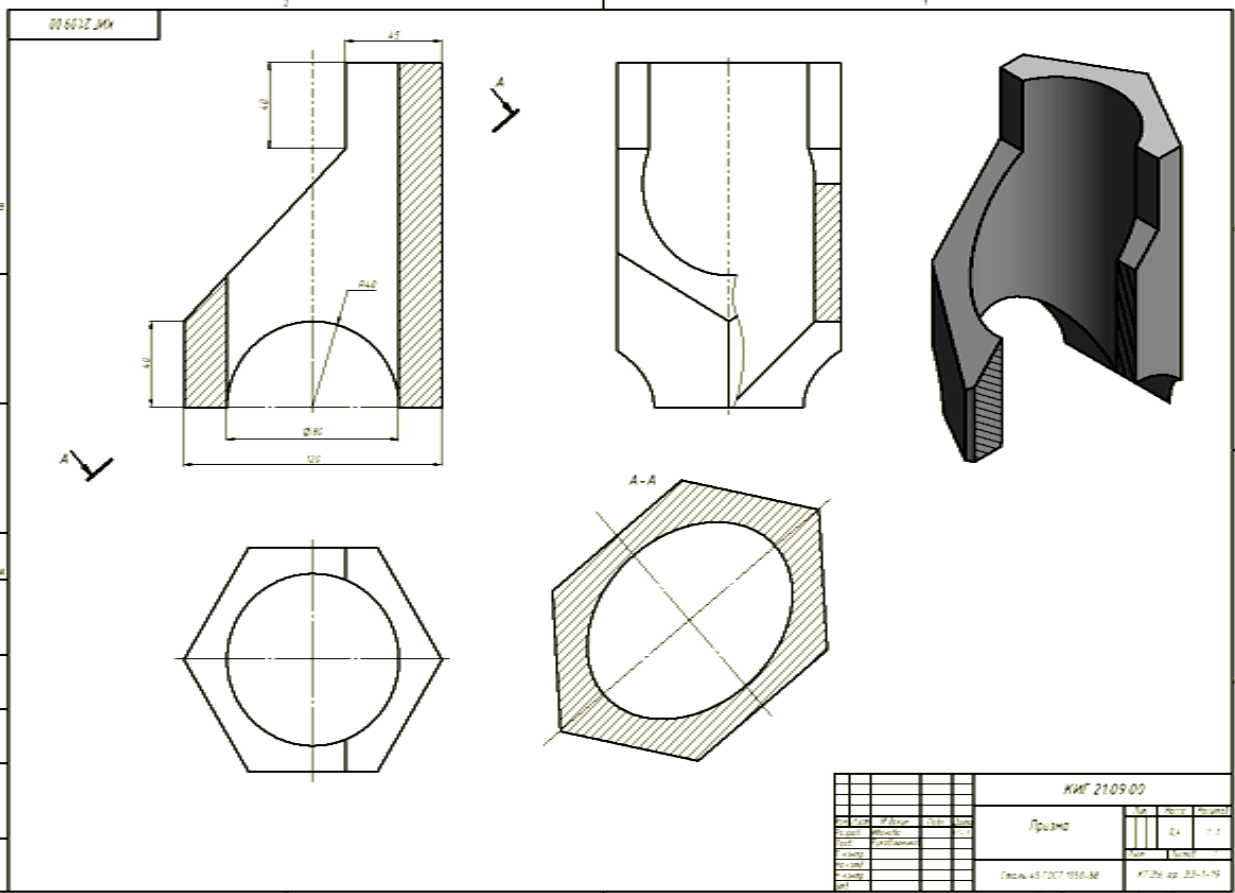
Вариант 7



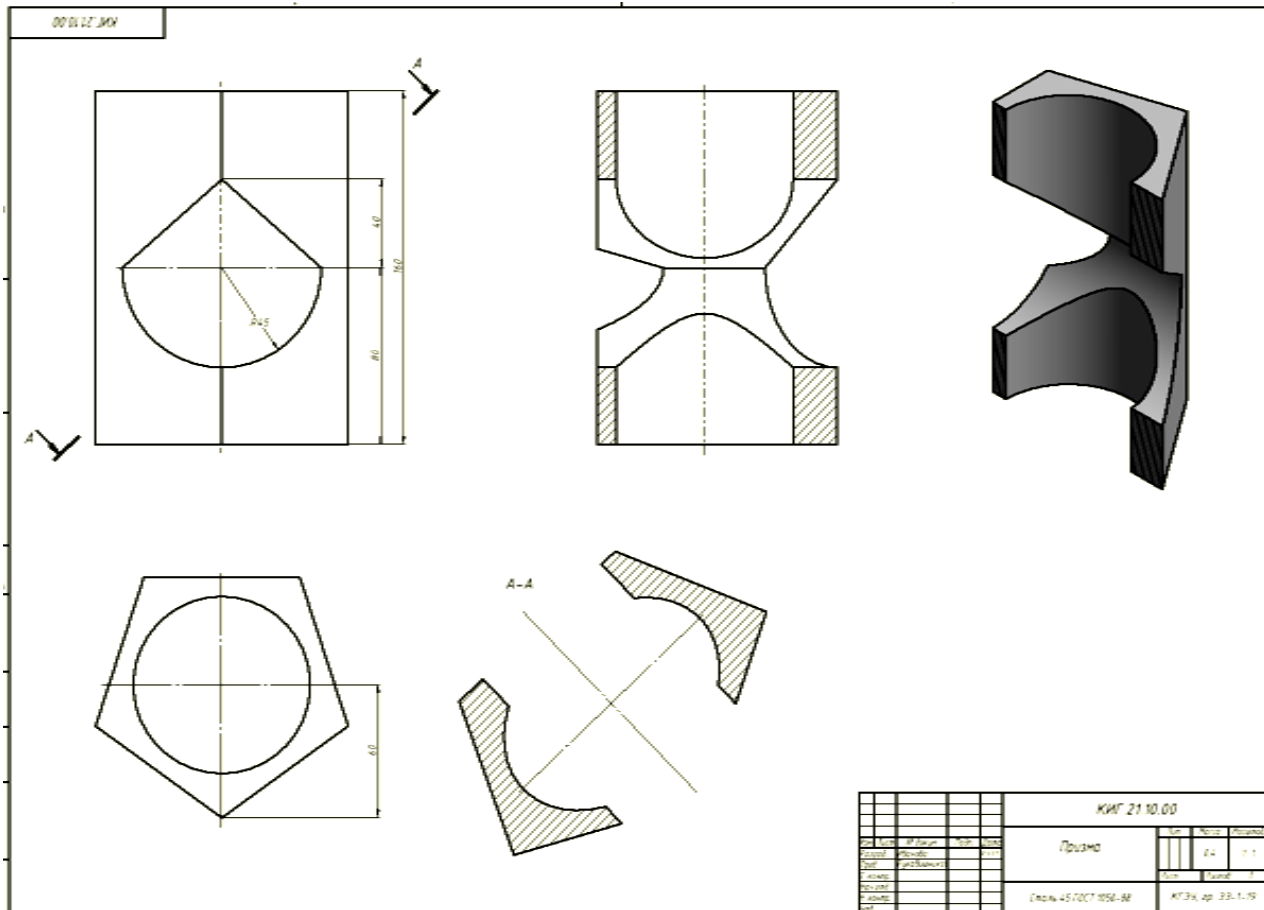
Вариант 8



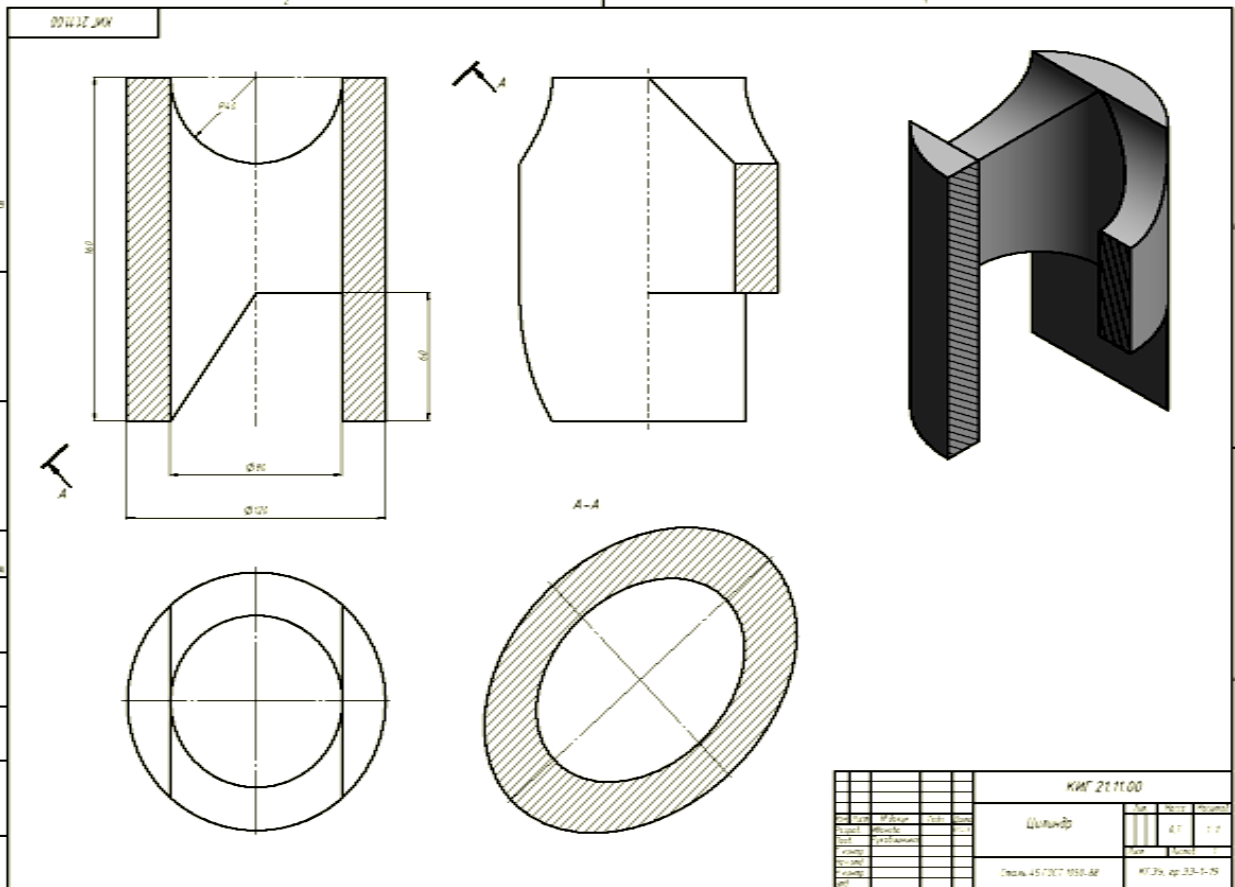
Вариант 9



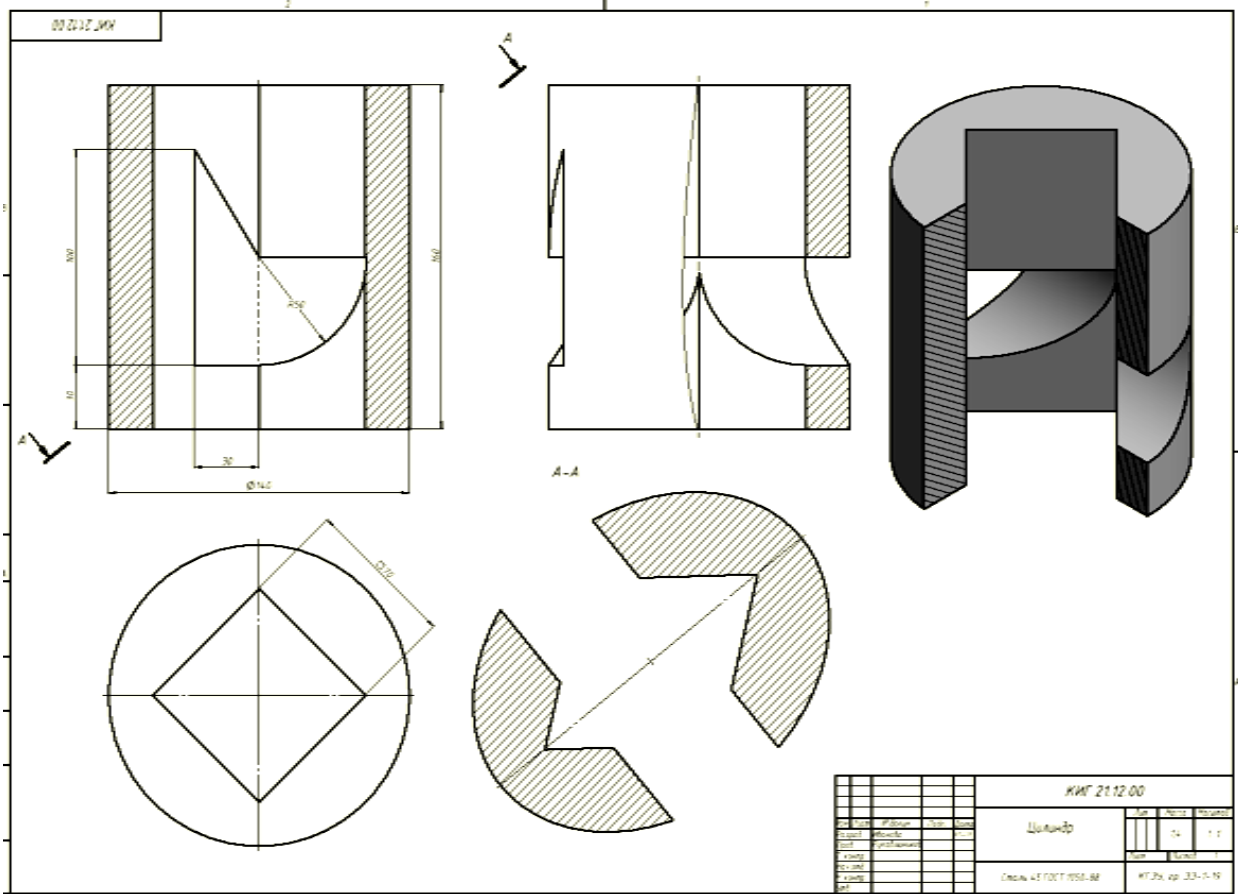
Вариант 10



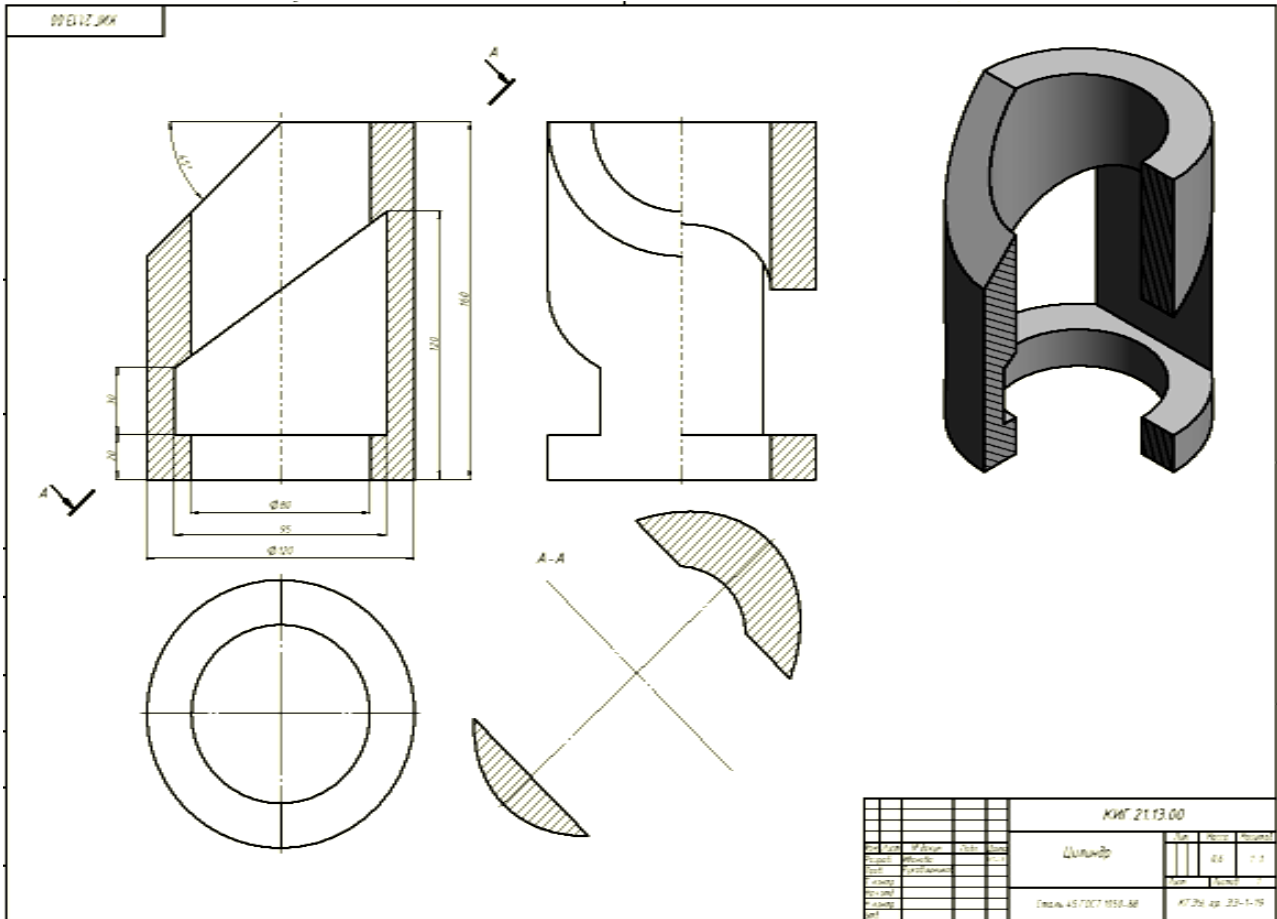
Вариант 11



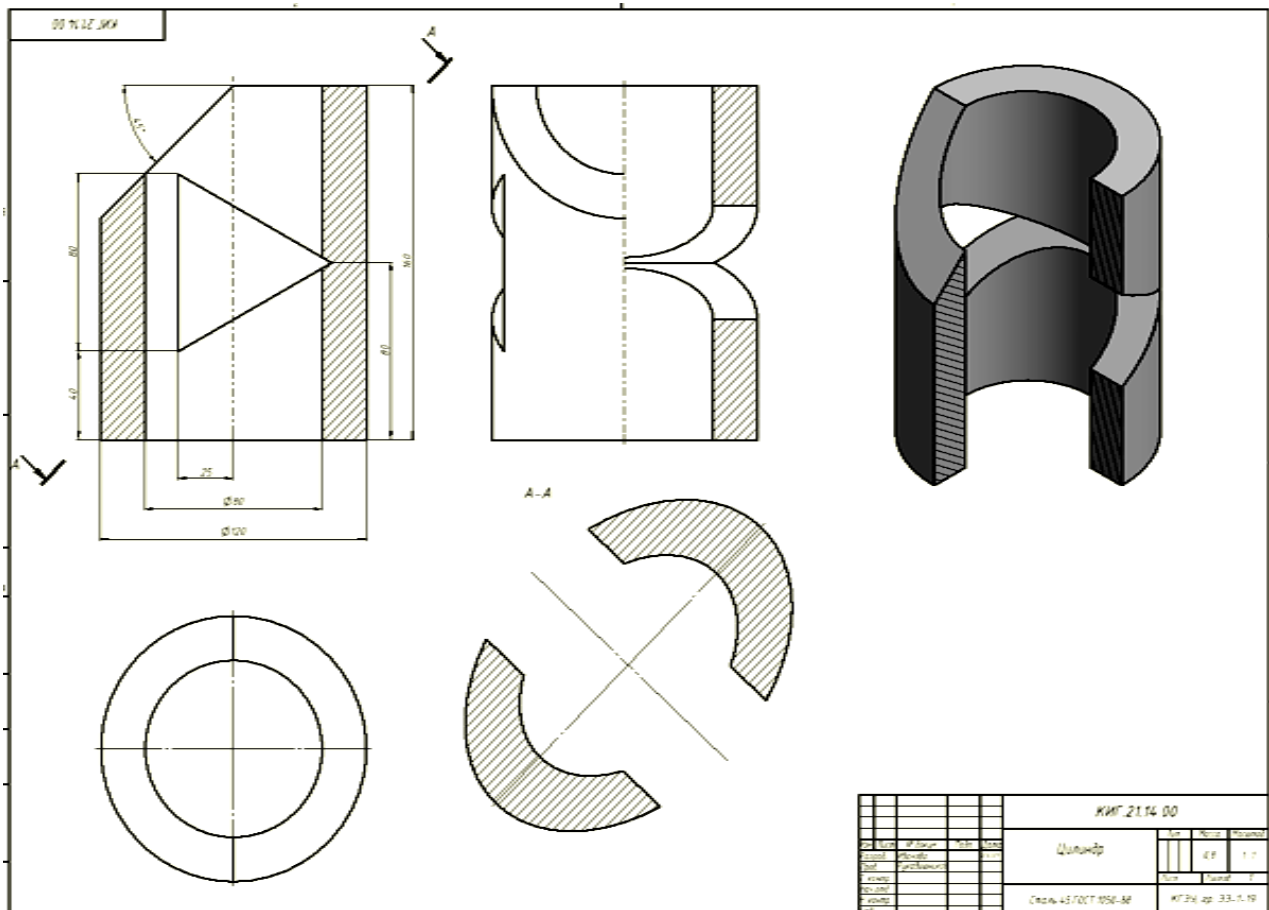
Вариант 12



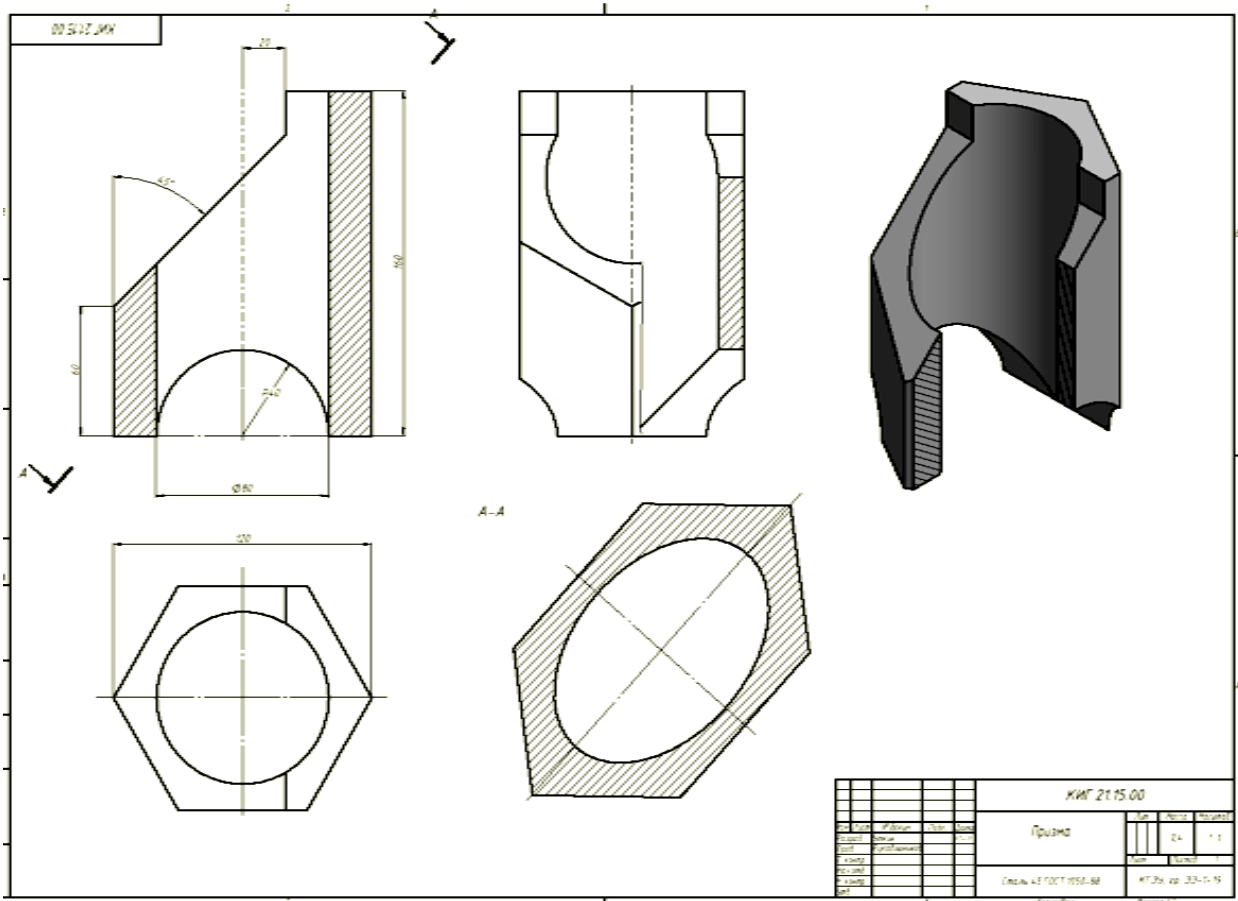
Вариант 13



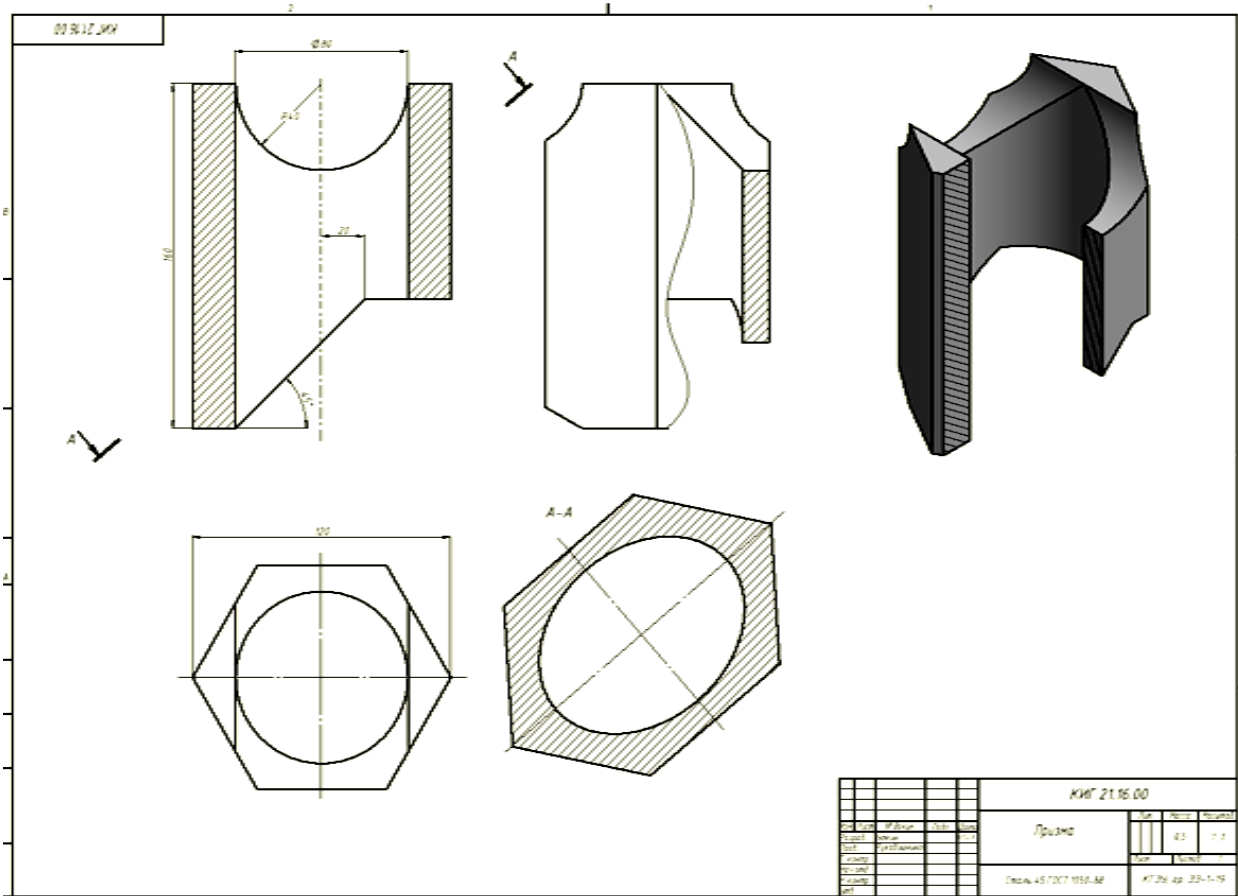
Вариант 14



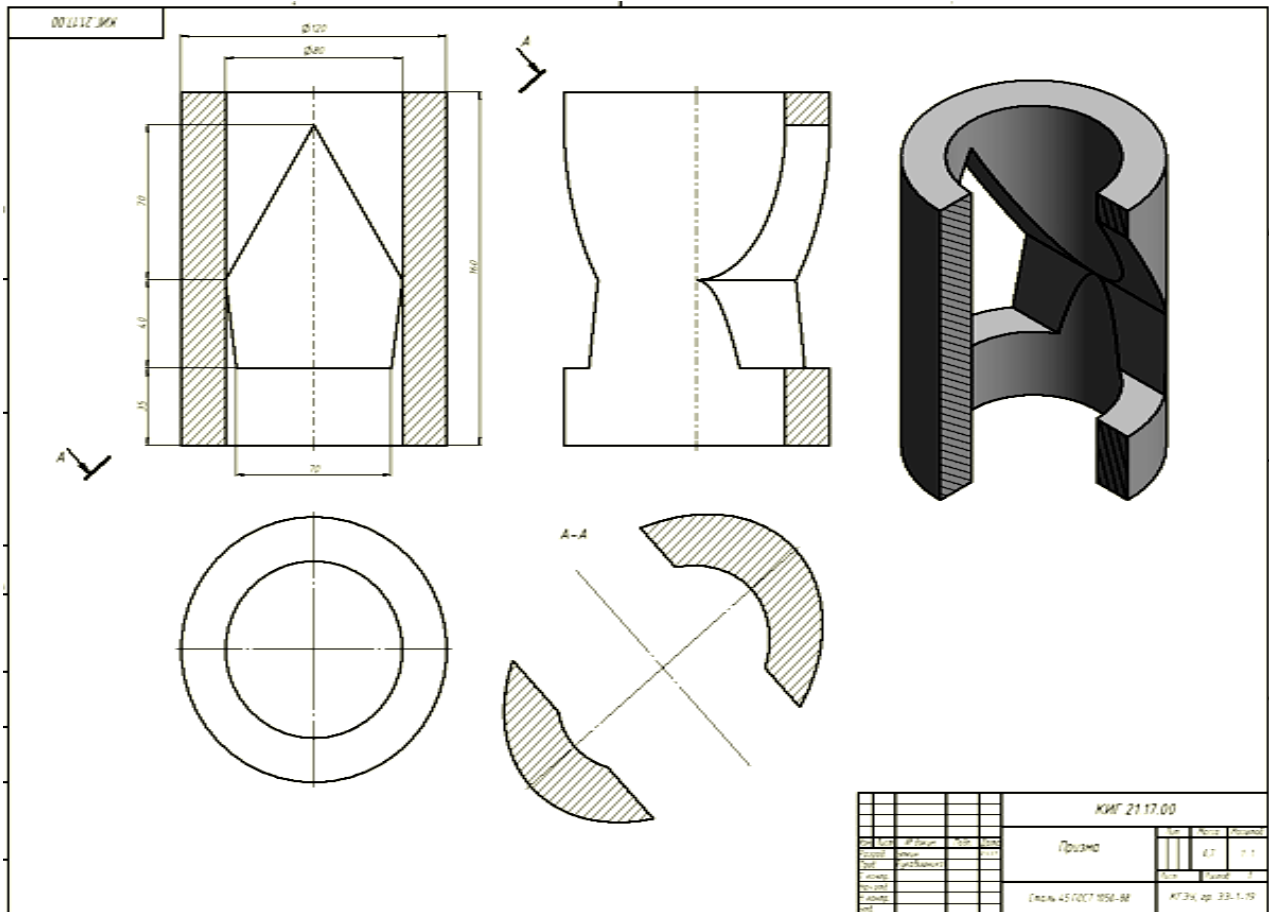
Вариант 15



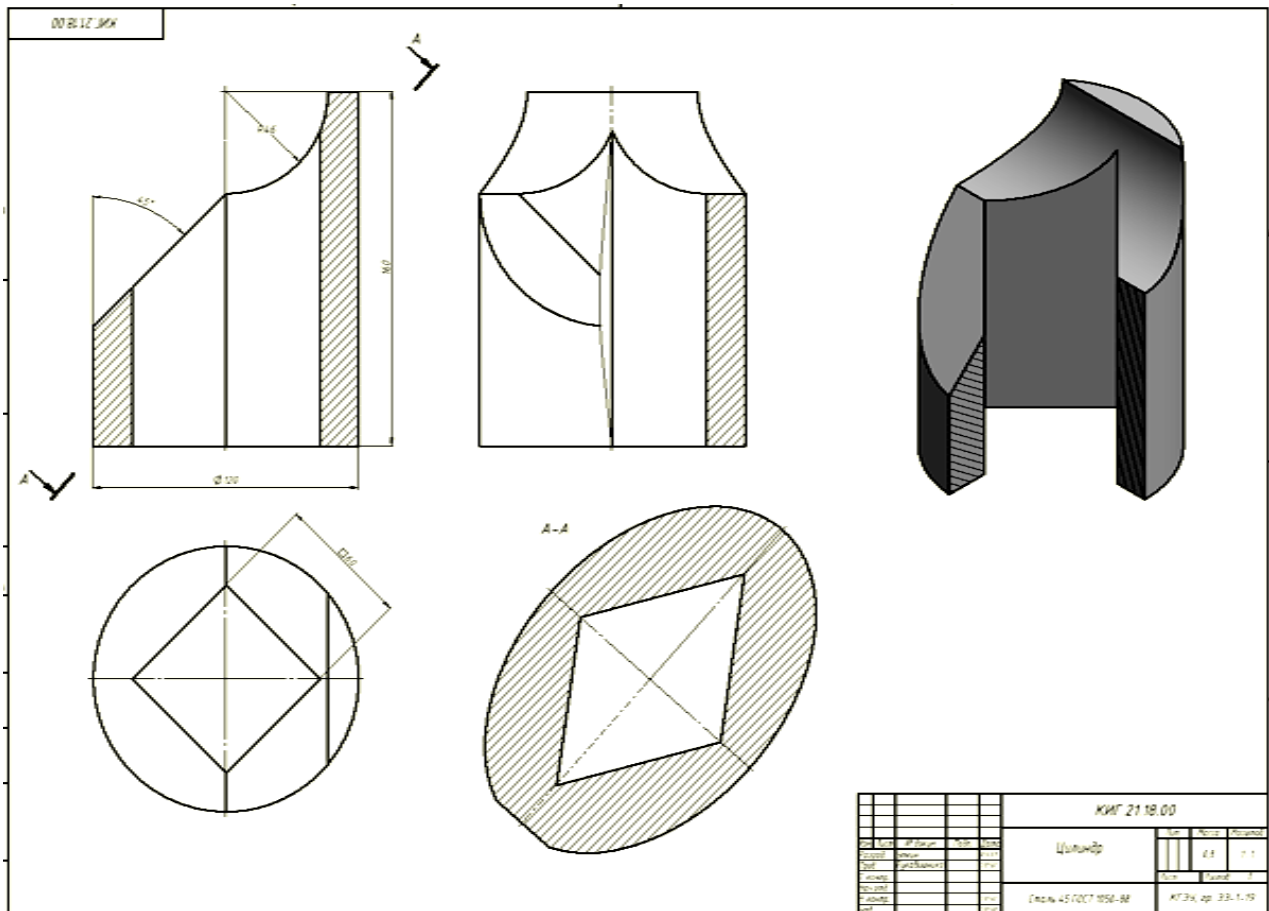
Вариант 16



Вариант 17



Вариант 18



Вариант 19

00 61 17.МК

45
80
60

A-A

№	Имя	Дата	Содержимое	Стр.	Кол-во	Итого
1	Степанов	15.05.20	Чертёж	1	1	1
2	Иванов	15.05.20	Проверка	1	1	2
3	Петров	15.05.20	Проверка	1	1	3
4	Сидоров	15.05.20	Проверка	1	1	4
5	Куликов	15.05.20	Проверка	1	1	5
6	Степанов	15.05.20	Проверка	1	1	6

КИТ 21.19.00

Призма

Стр. 1 из 1

Степанов 45 ГОСТ 1958-98

КИТ 21.01.19

Вариант 20

00 02 12.МК

80
100
45

A-A

№	Имя	Дата	Содержимое	Стр.	Кол-во	Итого
1	Степанов	15.05.20	Чертёж	1	1	1
2	Иванов	15.05.20	Проверка	1	1	2
3	Петров	15.05.20	Проверка	1	1	3
4	Сидоров	15.05.20	Проверка	1	1	4
5	Куликов	15.05.20	Проверка	1	1	5
6	Степанов	15.05.20	Проверка	1	1	6

КИТ 21.20.00

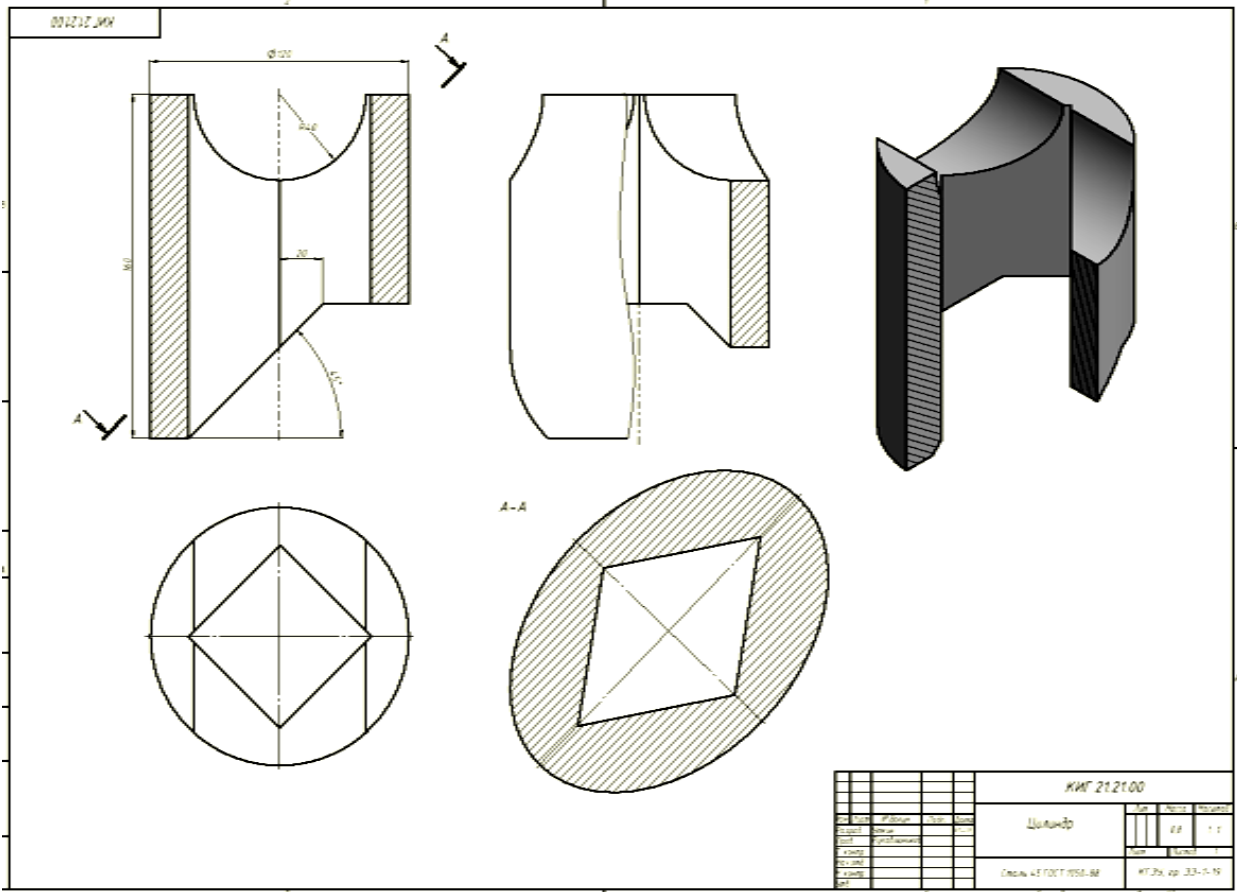
Цилиндр

Стр. 1 из 1

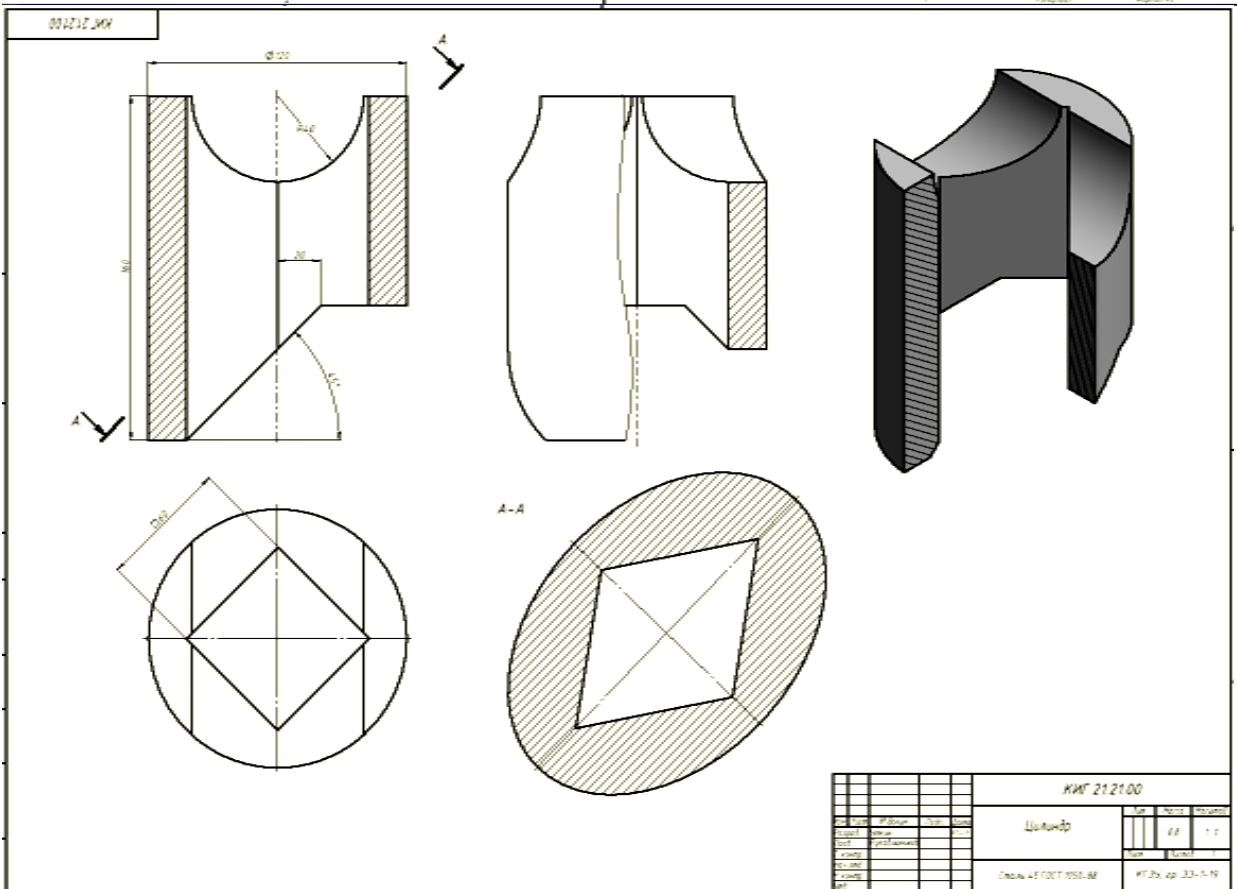
Степанов 45 ГОСТ 1958-98

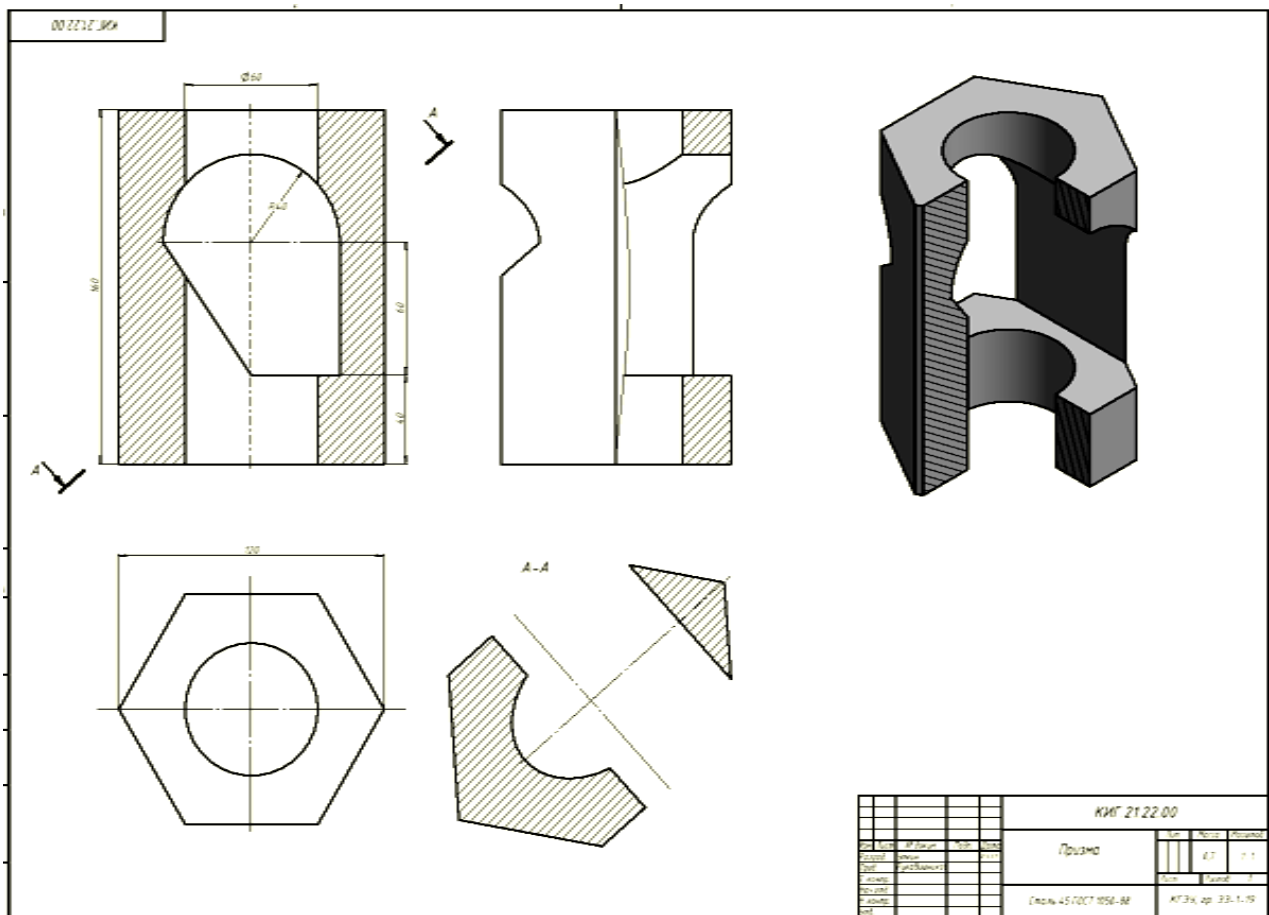
КИТ 21.01.19

Вариант 21

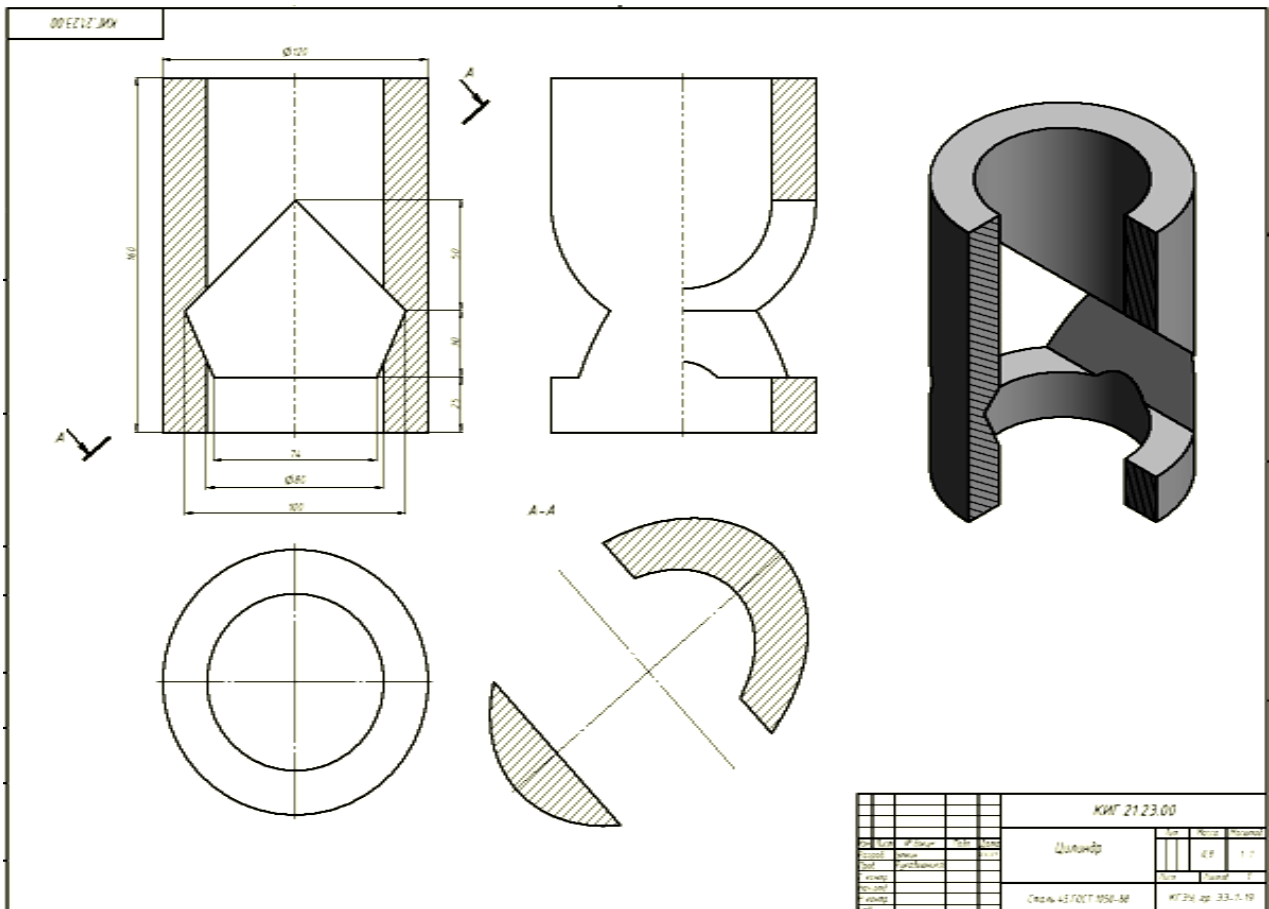


Вариант 22

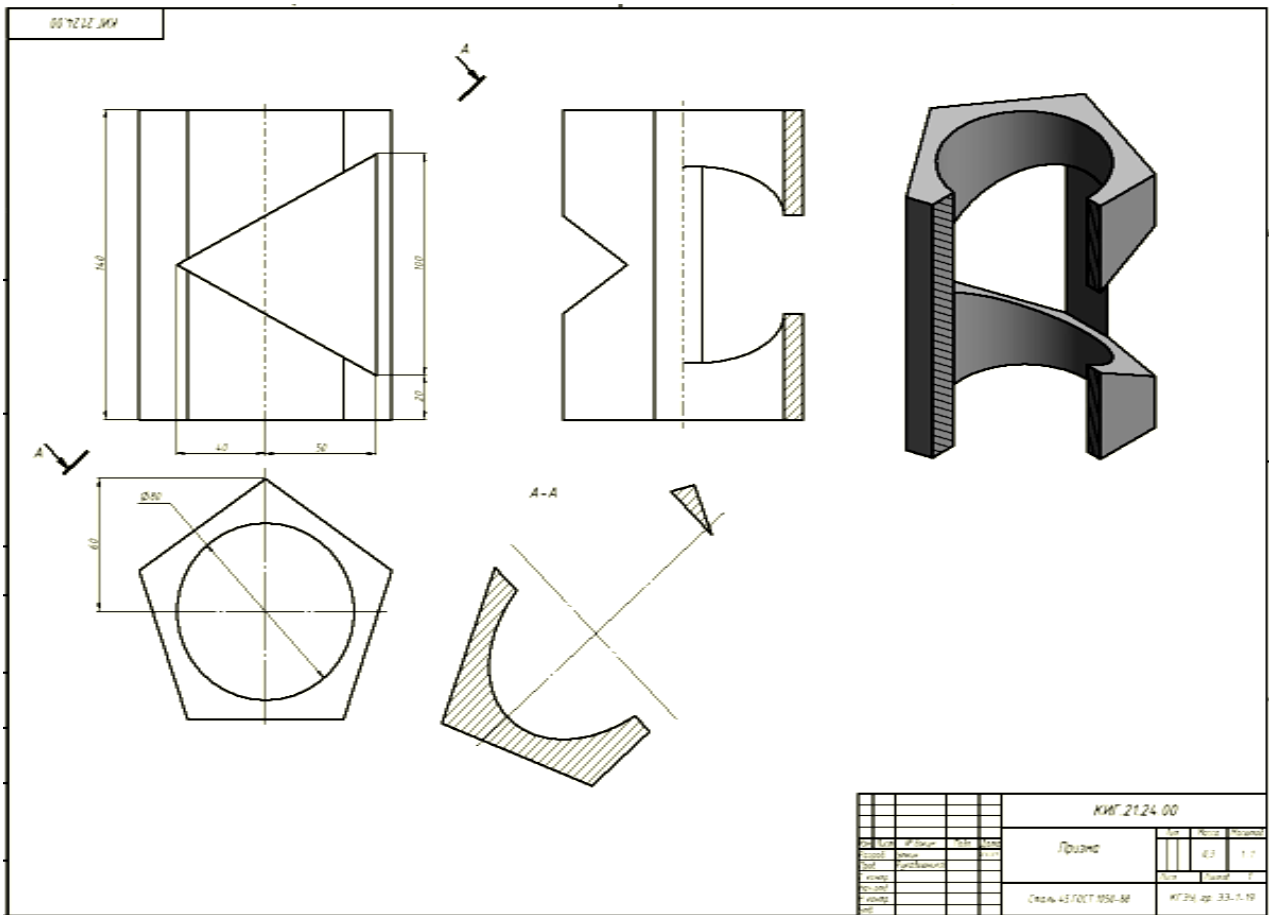




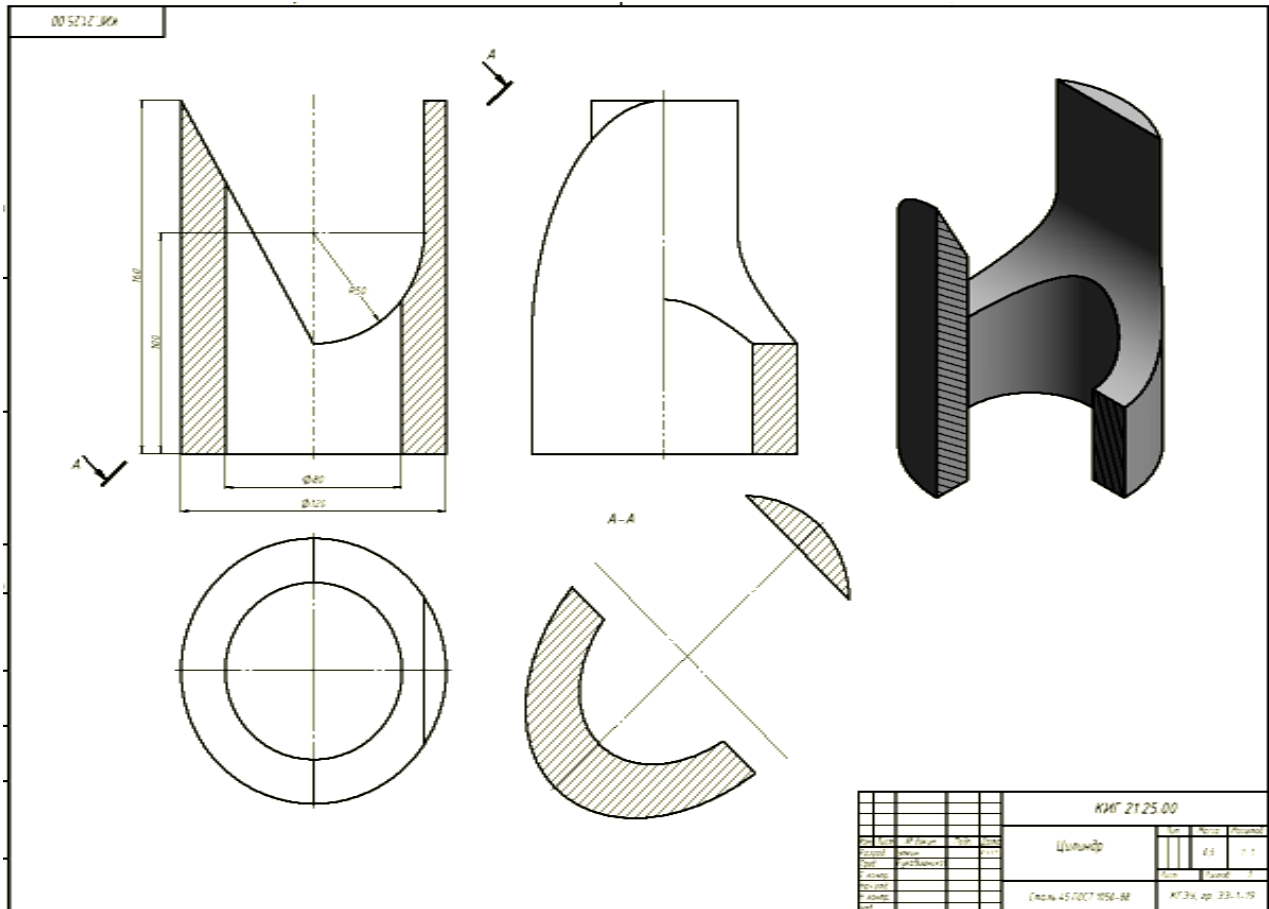
Вариант 23



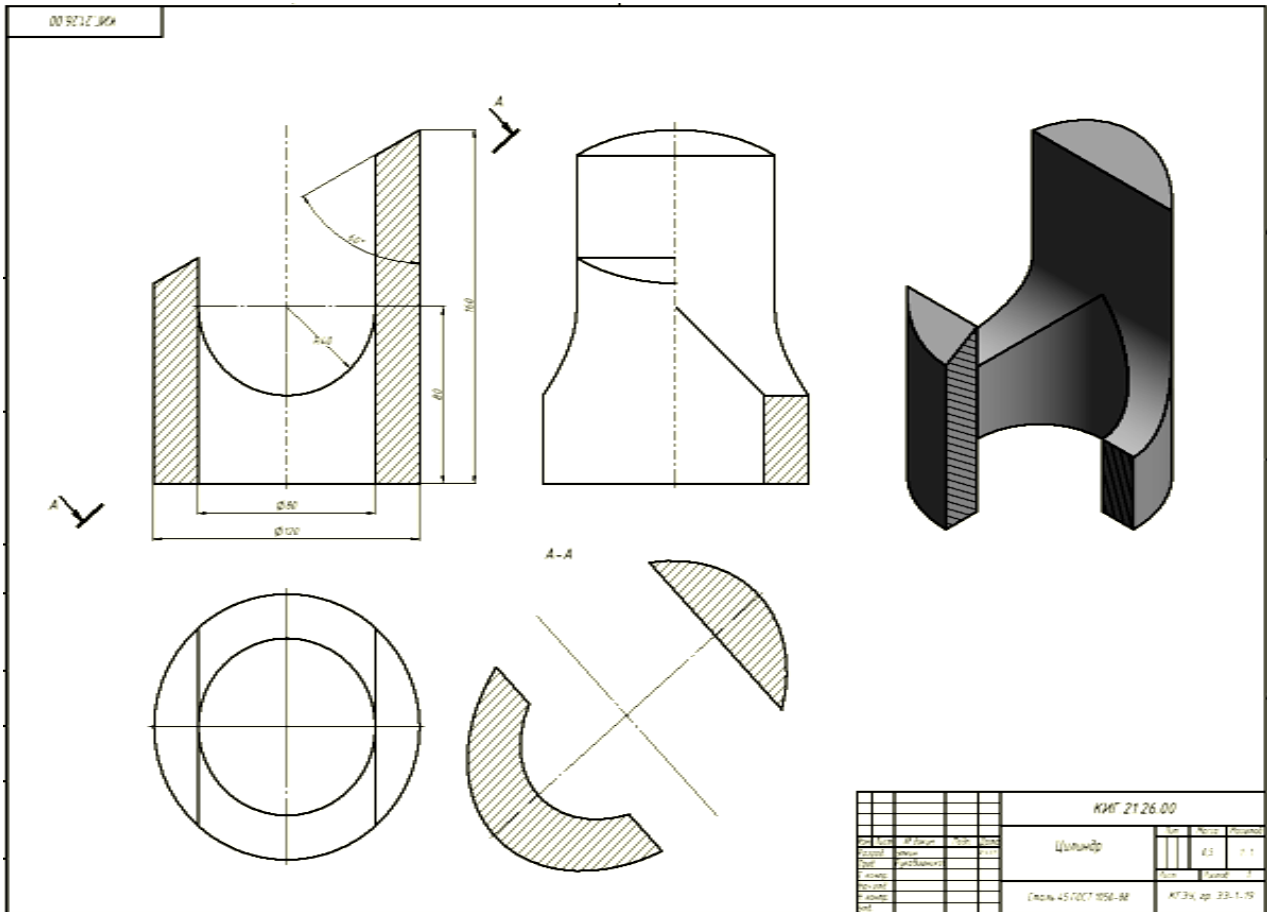
Вариант 24



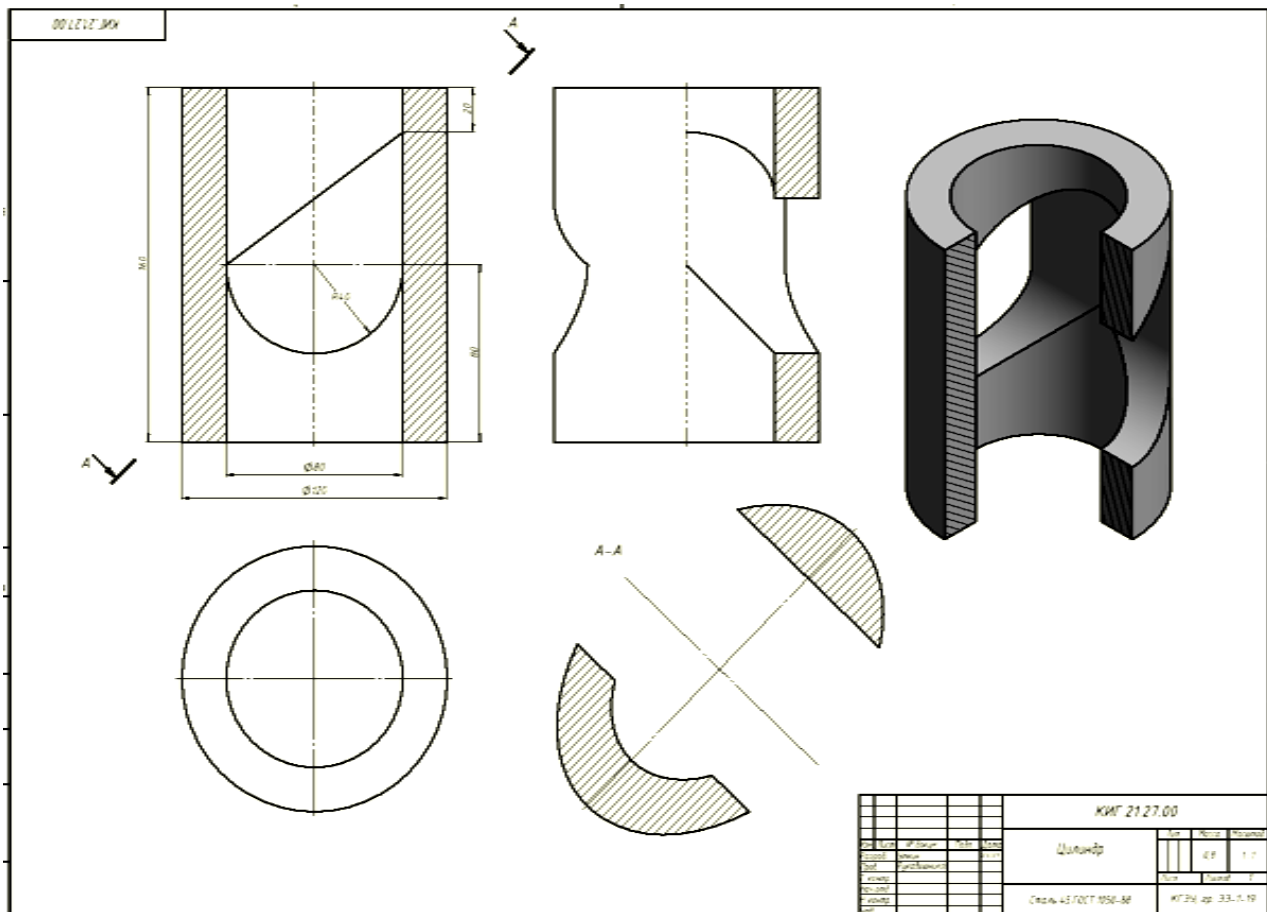
Вариант 25



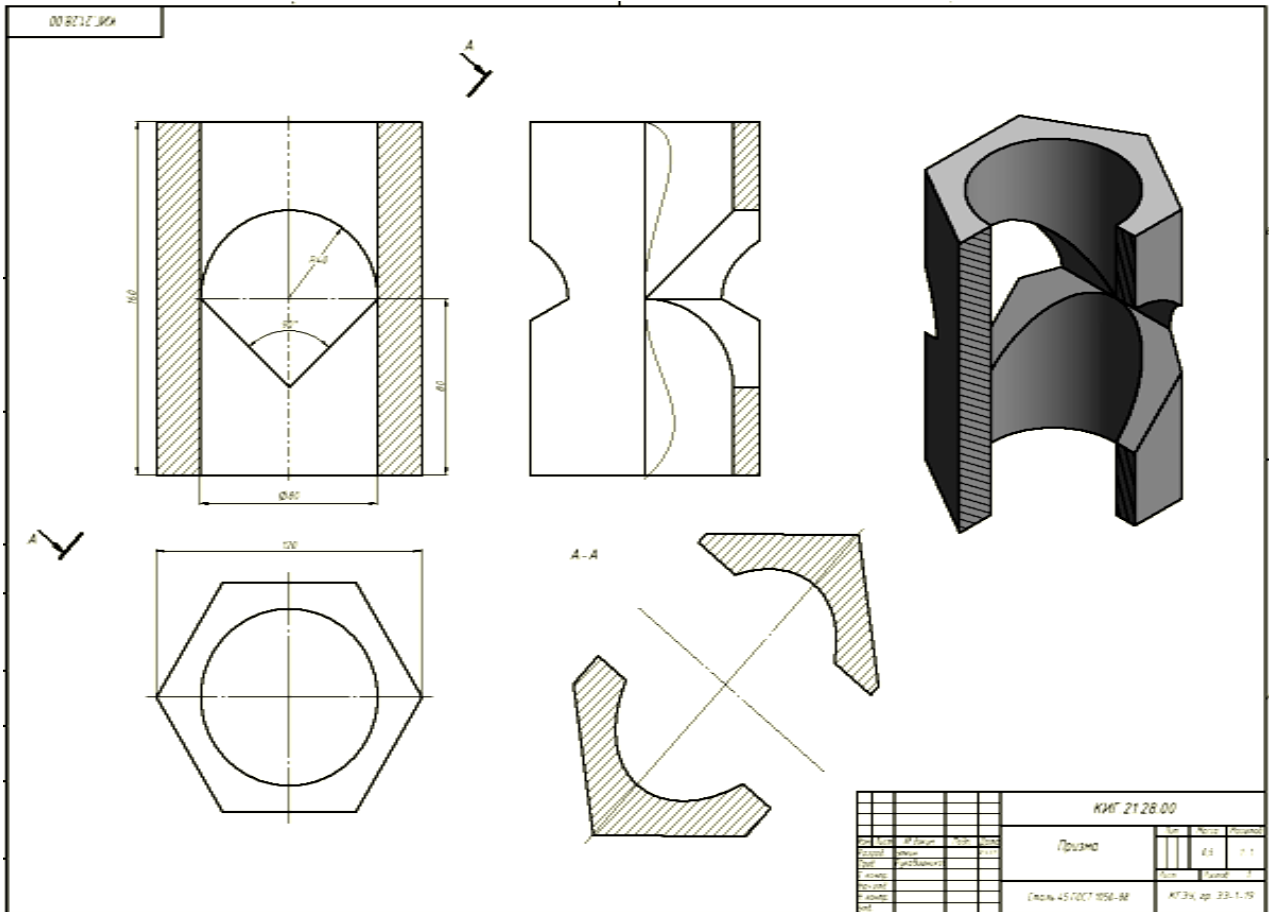
Вариант 26



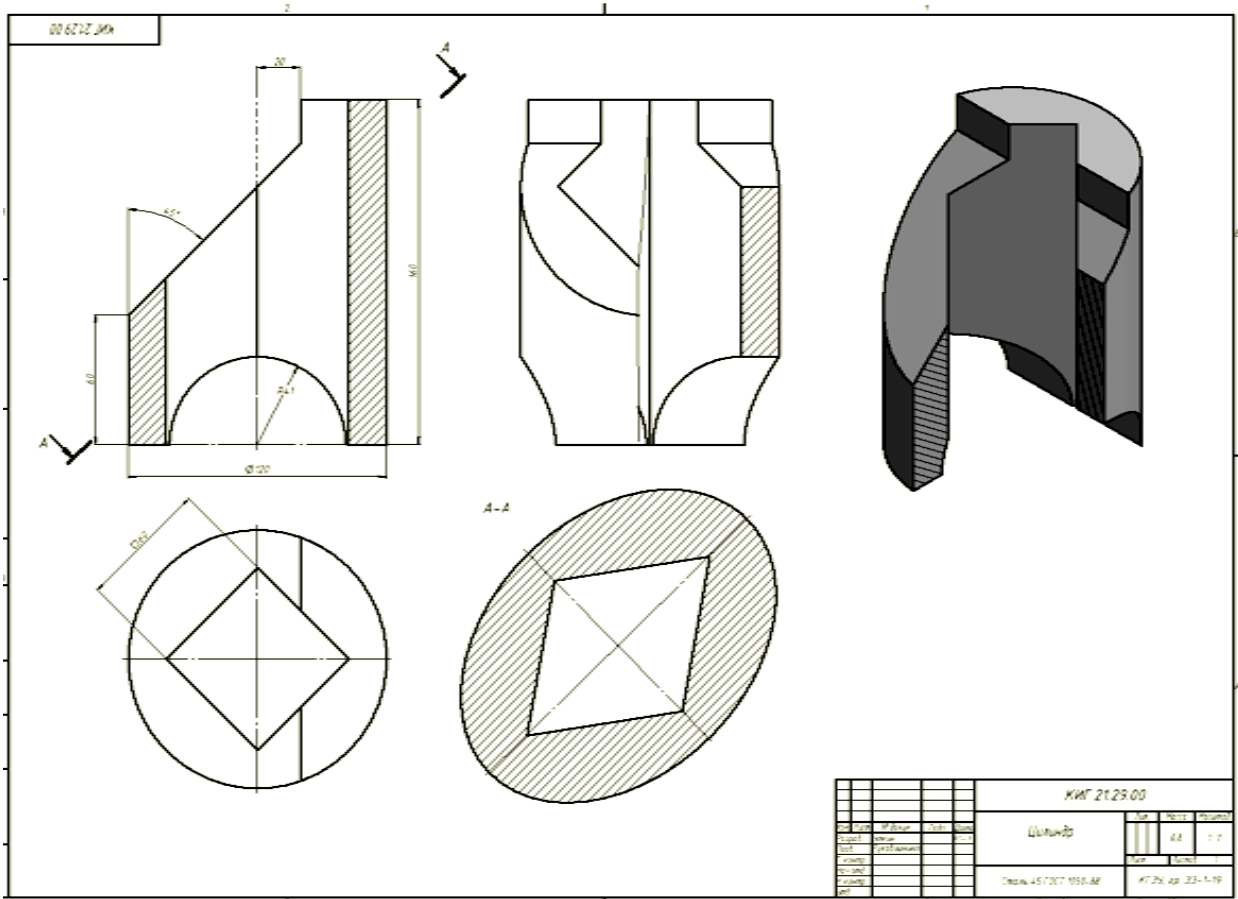
Вариант 27



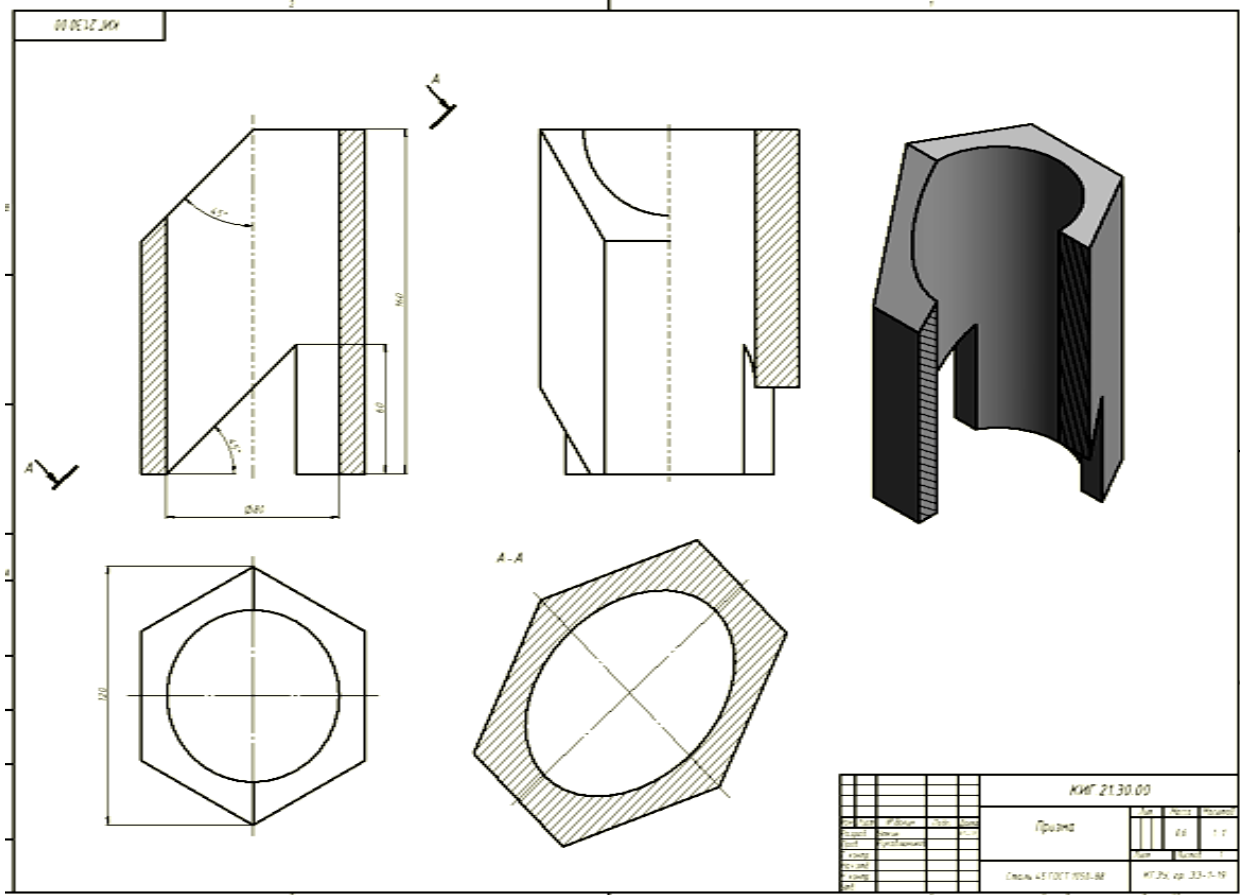
Вариант 28



Вариант 29



Вариант 30



КМТ 21.30.00					
№	Исполн.	Дата	№	Исполн.	Дата
1			1		
2			2		
3			3		
4			4		
5			5		
6			6		
7			7		
8			8		
9			9		
10			10		
11			11		
12			12		
13			13		
14			14		
15			15		
16			16		
17			17		
18			18		
19			19		
20			20		
21			21		
22			22		
23			23		
24			24		
25			25		
26			26		
27			27		
28			28		
29			29		
30			30		
31			31		
32			32		
33			33		
34			34		
35			35		
36			36		
37			37		
38			38		
39			39		
40			40		
41			41		
42			42		
43			43		
44			44		
45			45		
46			46		
47			47		
48			48		
49			49		
50			50		
51			51		
52			52		
53			53		
54			54		
55			55		
56			56		
57			57		
58			58		
59			59		
60			60		
61			61		
62			62		
63			63		
64			64		
65			65		
66			66		
67			67		
68			68		
69			69		
70			70		
71			71		
72			72		
73			73		
74			74		
75			75		
76			76		
77			77		
78			78		
79			79		
80			80		
81			81		
82			82		
83			83		
84			84		
85			85		
86			86		
87			87		
88			88		
89			89		
90			90		
91			91		
92			92		
93			93		
94			94		
95			95		
96			96		
97			97		
98			98		
99			99		
100			100		