

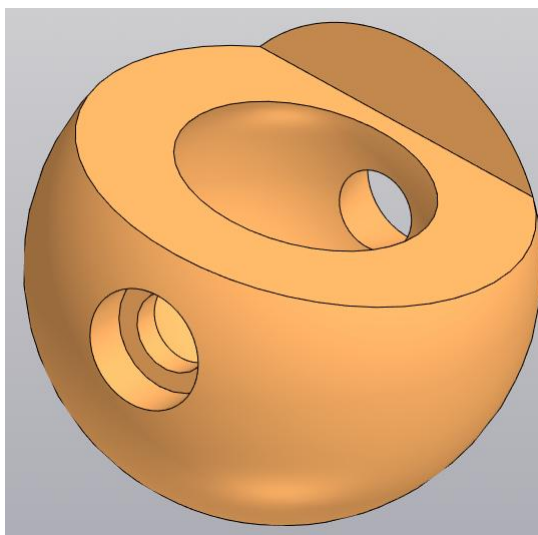
**Казанский государственный энергетический
университет
Кафедра инженерной графики**

В.А. РУКАВИШНИКОВ

**ЭЛЕКТРОННЫЕ ГЕОМЕТРИЧЕСКИЕ МОДЕЛИ И
ИХ ИЗОБРАЖЕНИЯ
(Система КОМПАС)**

**Методические указания к лабораторной работе модуля № 2
по дисциплине «Инженерное геометрическое моделирование»**

ЗАДАЧА № 22



Казань 2023

ПРИМЕР СОЗДАНИЯ ЭЛЕКТРОННОЙ ГЕОМЕТРИЧЕСКОЙ МОДЕЛИ ПОЛОГО ШАРА СО СКВОЗНЫМИ ОТВЕРСТИЯМИ

Цель работы: формирование способностей (компетенций) студентов выполнять в системе автоматизированного проектирования электронные модели деталей (ЭМИ) формальных тел (ГОСТ 2.056-2021) и создавать на их основе чертежи, включающие виды, разрезы и сечения (ГОСТ 2.305-2008), размеры (ГОСТ 2.307-2011), текстовую информацию (ГОСТ 2.104-2006).

В соответствии с заданием необходимо создать:

1. Электронную модель полого шара со сквозными отверстиями в соответствии с ГОСТ 2.056-2021.
2. Электронный чертеж полого шара по электронной модели:
 - Построить главный вид, виды слева и сверху, а также изометрический вид в соответствии с ГОСТ 2.305-2008.
 - Выполнить полный разрез на главном виде, а также горизонтальный разрез на виде сверху и профильный на виде слева в соответствии с ГОСТ 2.305-2008.
 - Нанести необходимые осевые и центровые линии.
 - Проставить на чертеже размеры в соответствии с ГОСТ 2.307-2011.
 - Заполнить основную надпись в соответствии с ГОСТ 2.104-2006.

ПРИМЕР ЗАДАНИЯ

Постройте модель полого шара с отверстиями (рис. 1).

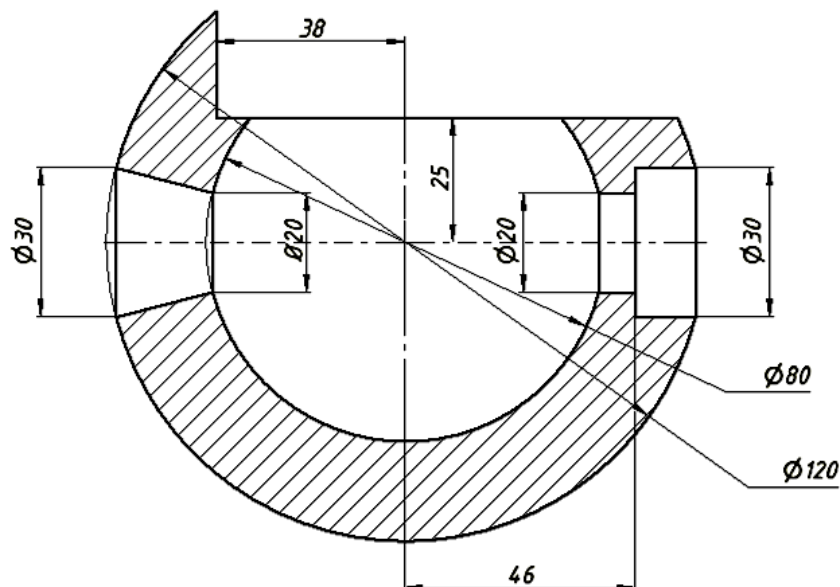


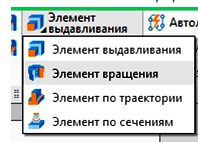
Рис. 1. Чертеж полого шара с отверстиями

1. Построение шара.


Для построения шара воспользуйтесь командой «Элемент вращения»

 **Элемент вращения**

в закладке «Элементы тела»





Предварительно построим эскиз для построения шара.

Выберите в качестве плоскости построения фронтальную плоскость и нажмите на кнопку «Создать эскиз» .

Постройте две окружности диаметрами 80 мм и 120 мм.

Для построения тела вращения необходимо чтобы эскиз находился по одну сторону от оси вращения.

Проведите вертикальный диаметр с помощью команды отрезок , а затем удалите левую часть изображения командой «Усечь кривую»  (рис. 2)

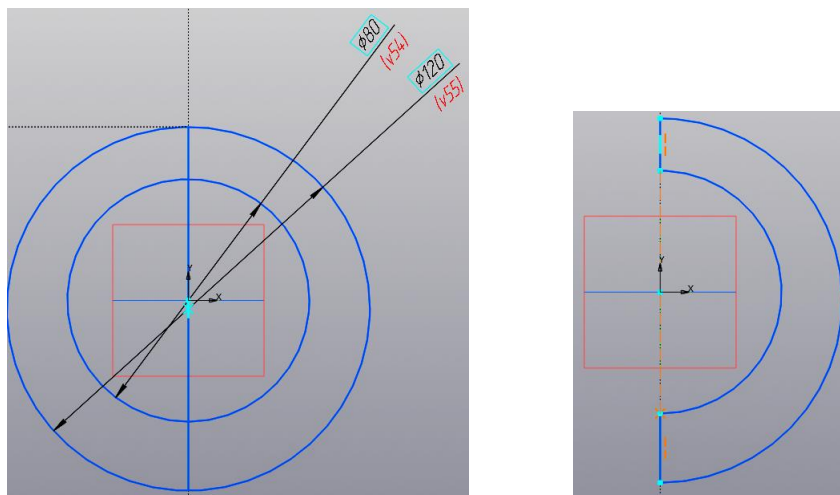




Рис. 2 Построение эскиза

Нажмите кнопку «Принять эскиз» 

Появится диалоговое окно «Элемент вращения»  **Элемент вращения** (рис. 3). Область вращения (сечение) автоматически выбрана.

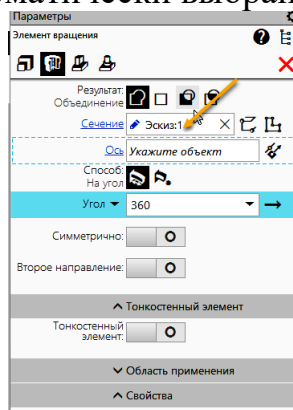


Рис. 3. Диалоговое окно «Элемент вращения»

Эскиз примет вид как на рисунке 4.

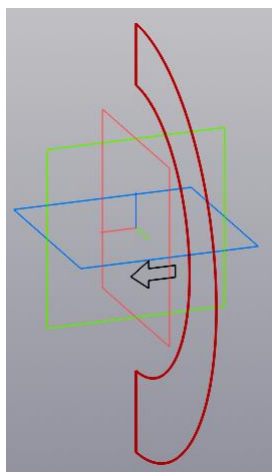



Рис. 4. Эскиз для построения

В качестве оси вращения выберите диаметральный отрезок и нажмите на кнопку  для завершения построения шара.

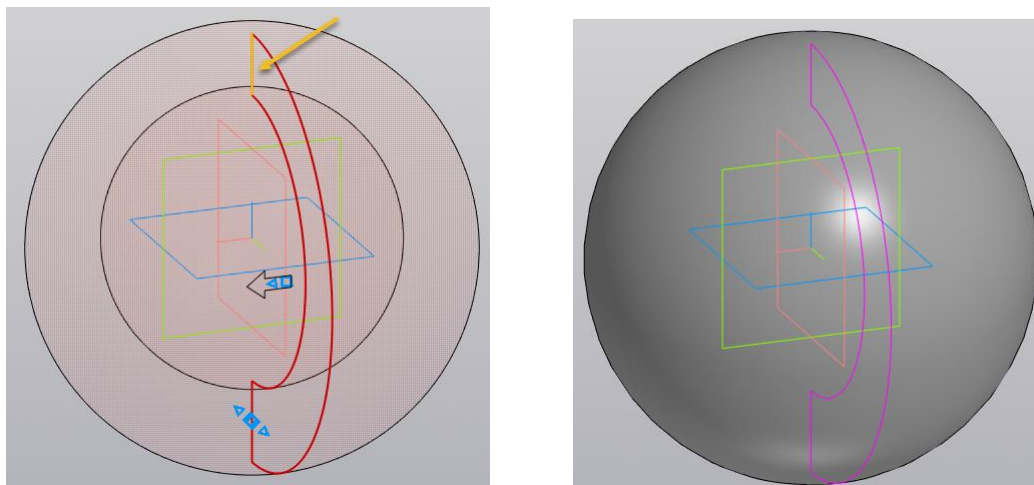





Рис. 5. Шар

Построение верхней срезки шара

Постройте эскиз фронтального выреза. Контур должен быть замкнутым. Используйте для создания эскиза команду «Прямоугольник»  (рис. 6).

Для завершения построения эскиза нажмите кнопку «Принять эскиз» .

Выдавите эскиз с помощью команды «Элемент выдавливания»  **Элемент выдавливания**, задайте режим «Вычитание» , укажите величину выдавливания 120 мм и выберите вариант построения «Симметрично».

Для завершения команды нажмите кнопку  (рис. 7)

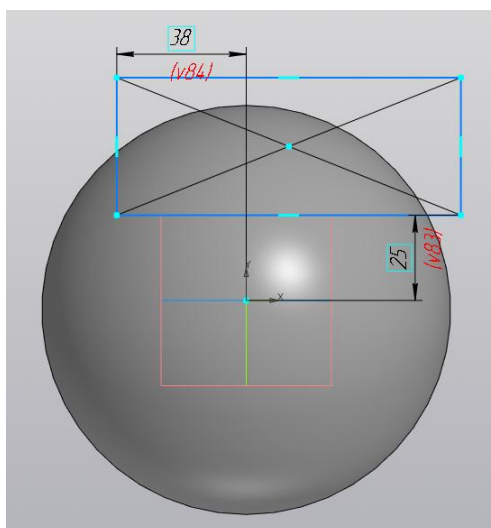


Рис. 6. Построение эскиза для фронтального выреза шара

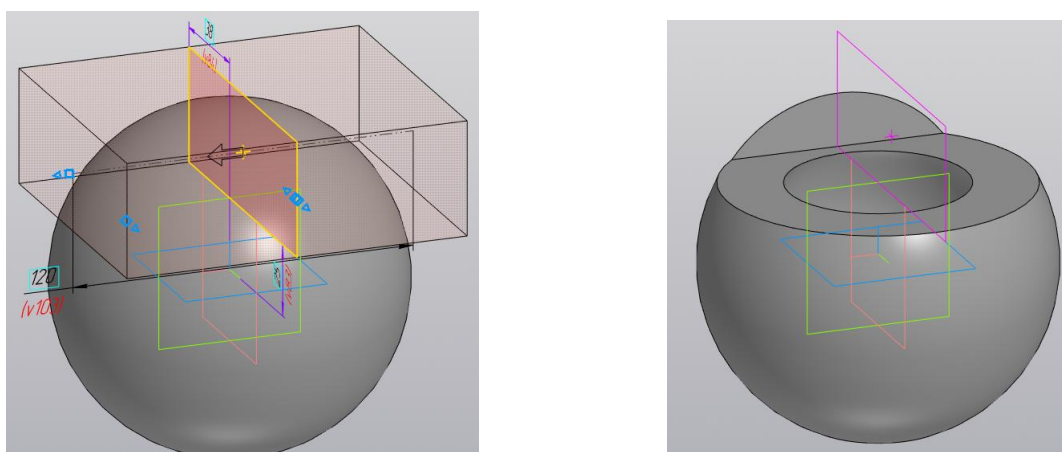


Рис. 7. Завершение построения выреза

Построение конического отверстия

Для создания конического отверстия, предварительно для удобства построения, перейдем в каркасный стиль отображения (рис.8).

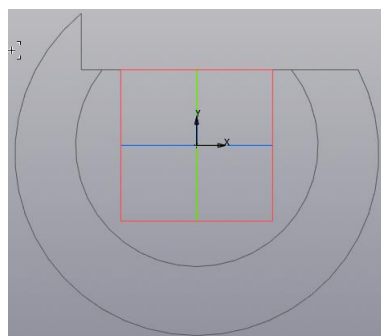
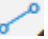



Рис. 14. Каркасный стиль отображения шара

Постройте отрезок для построения эскиза, используя команду «Отрезок»  и ось вращения с помощью команды «Автоосевая» . Укажите размеры отверстия. (рис. 15).

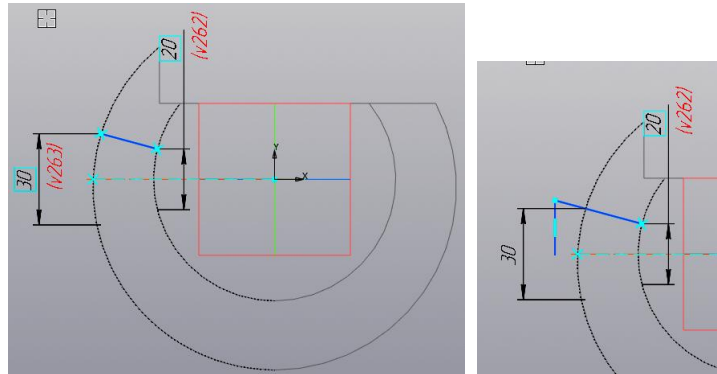


Рис. 15. Построение эскиза конического выреза

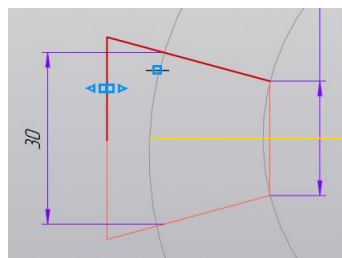


Рис. 16. Нанесение параметров эскиза

Нажмите кнопку «Принять эскиз» , и нажмите кнопку  «Вырезать вращением» в

меню «Вырезать выдавливание»

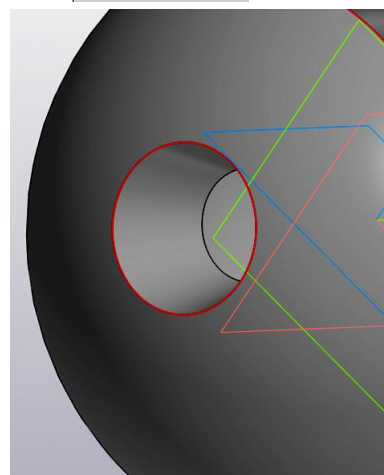
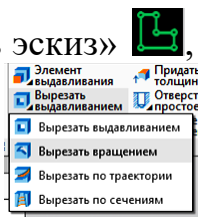
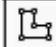




Рис. 17. Коническое отверстие

Построение ступенчатого цилиндрического выреза

Первым постройте отверстие диаметром 20 мм. В режиме «Эскиз»  на плоскости YZ постройте окружность диаметром 20 мм с помощью команды «Окружность» .

Используя команду «Вырезать выдавливаем»  Вырезать выдавливаем, создайте цилиндрическое сквозное отверстие диаметром 20 мм (рис. 18).

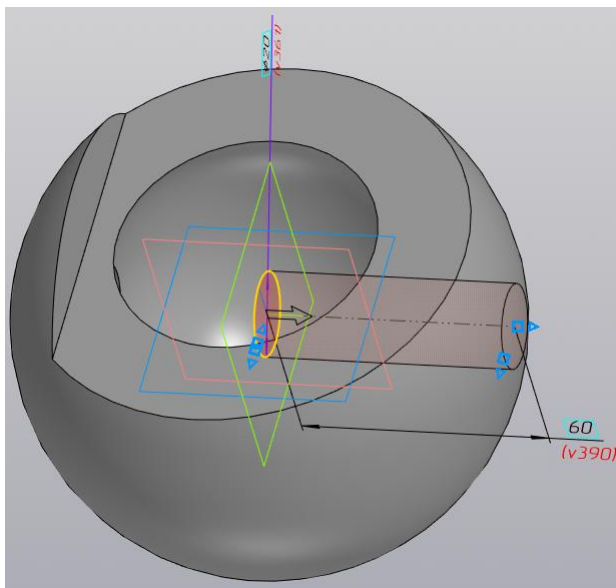


Рис. 18. Задание длины для построения отверстия

Нажмите кнопку «» для завершения построения (рис. 19).

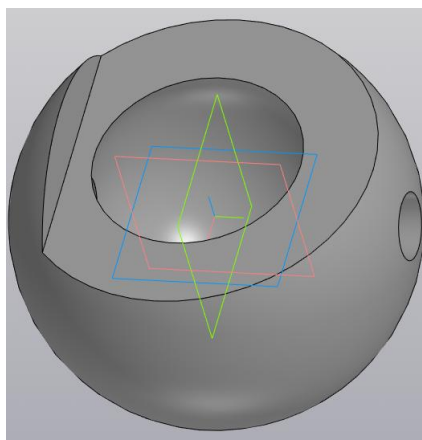




Рис.20. Отверстие диаметром 20 мм

Постройте отверстие диаметром 30 мм. Особенность его построения в том, что базовая окружность должна быть построена на плоскости, расположенной на расстоянии 46 мм от плоскости YZ.

С помощью команды «Смещенная плоскость»  задайте плоскость и величину перемещения 46 мм и нажмите кнопку  (рис. 21).

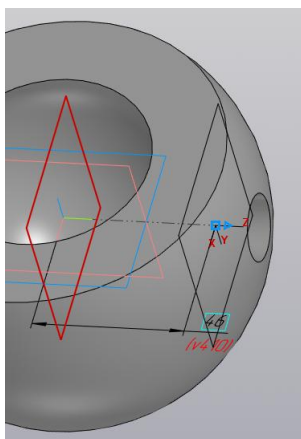


Рис.21. Задание плоскости построения на расстоянии 46 мм.

Перейдите в режим эскиза и на заданной плоскости постройте окружность диаметром 30 мм (рис. 22).

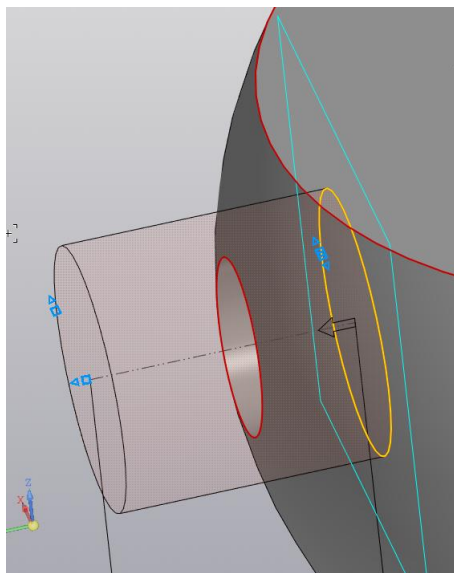


Рис. 22. Эскиз основания цилиндра диаметром 30 мм

Нажмите кнопку «✓» и завершите построение (рис. 23).

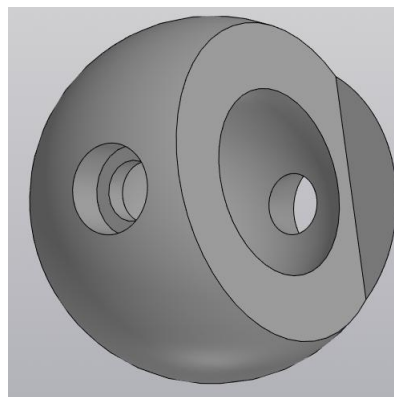
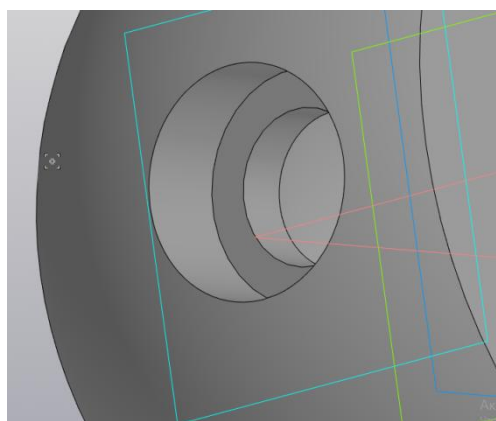


Рис. 23. Ступенчатое отверстие

2. Построение чертежа шара

Построения электронного чертежа шара по трехмерной модели аналогично технологии построения рассмотренной ранее для цилиндра.

Постройте четыре вида. На виде слева и снизу выполните местные разрезы. Полученный чертеж примет вид как показано на рисунке 24, 25, 26.

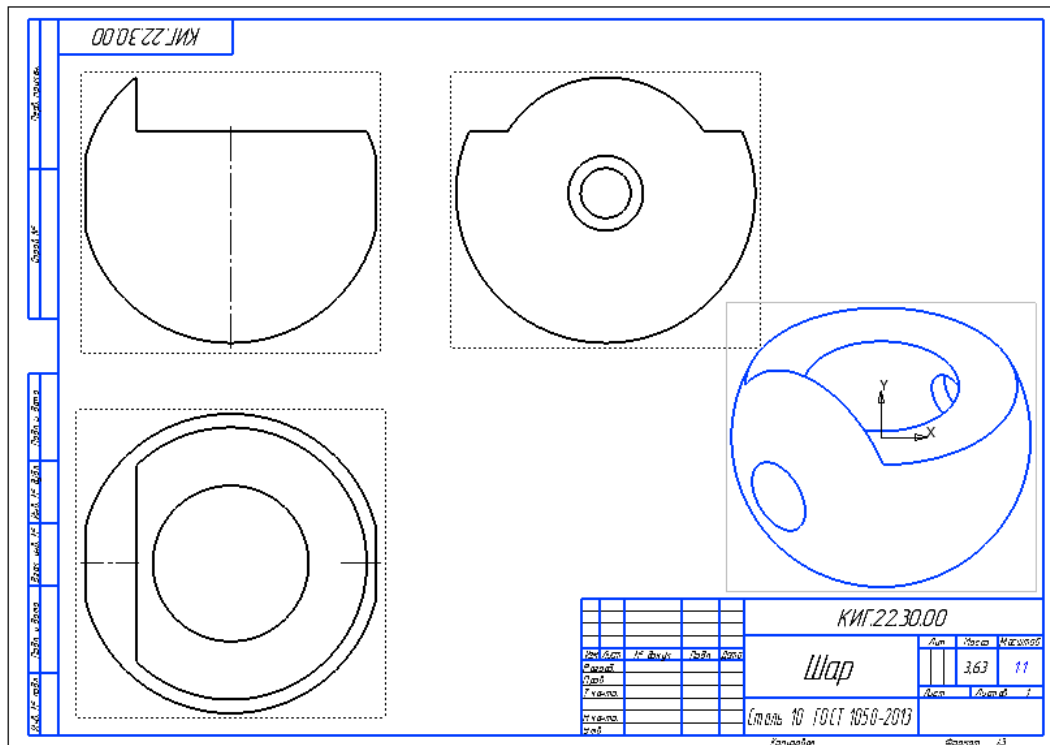


Рис. 24. Размещение видов.

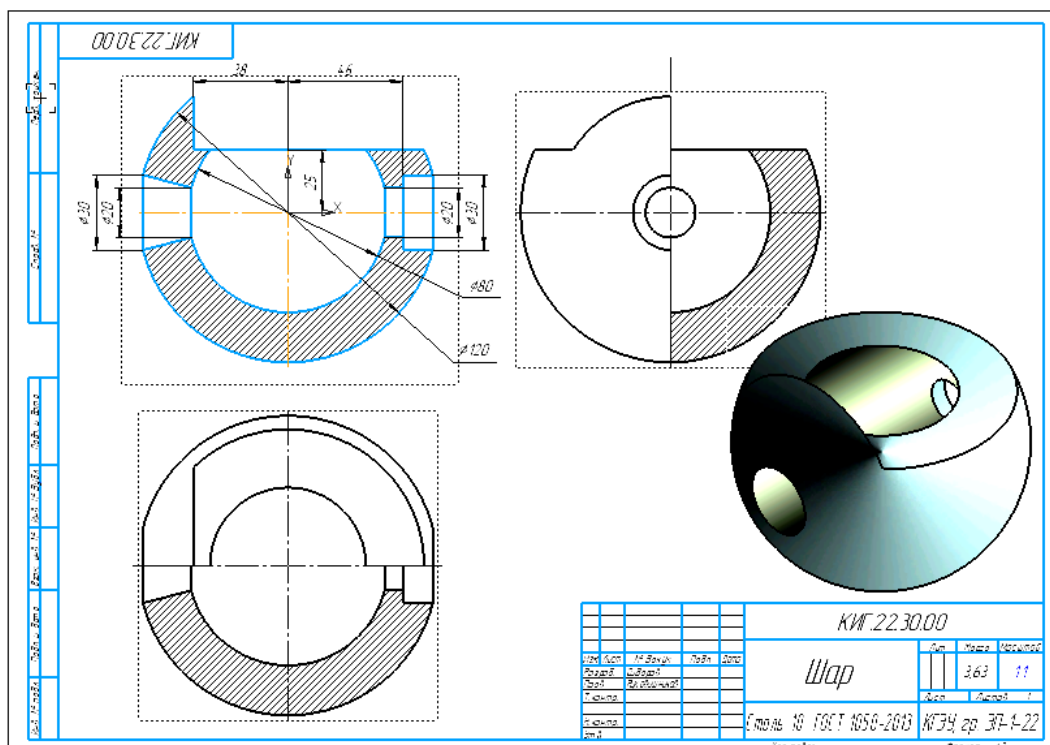


Рис. 25. Чертеж полого шара

					<i>КИГ.22.30.00</i>			
<i>Изм.</i>	<i>Лист</i>	<i>№ докум.</i>	<i>Подп.</i>	<i>Дата</i>	<i>Шар</i>	<i>Лит.</i>	<i>Масса</i>	<i>Масштаб</i>
<i>Разраб.</i>		<i>Сидоров</i>					<i>3,63</i>	<i>1:1</i>
<i>Пров.</i>		<i>Рцавишников</i>						
<i>Т.контр.</i>						<i>Лист</i>	<i>Листов</i>	<i>1</i>
<i>Н.контр.</i>					<i>Сталь 10 ГОСТ 1050-2013</i>	<i>КГЭУ, зр. ЭП-1-22</i>		
<i>Утв.</i>								

Рис. 26. Пример заполнения основной надписи.
Работа завершена.