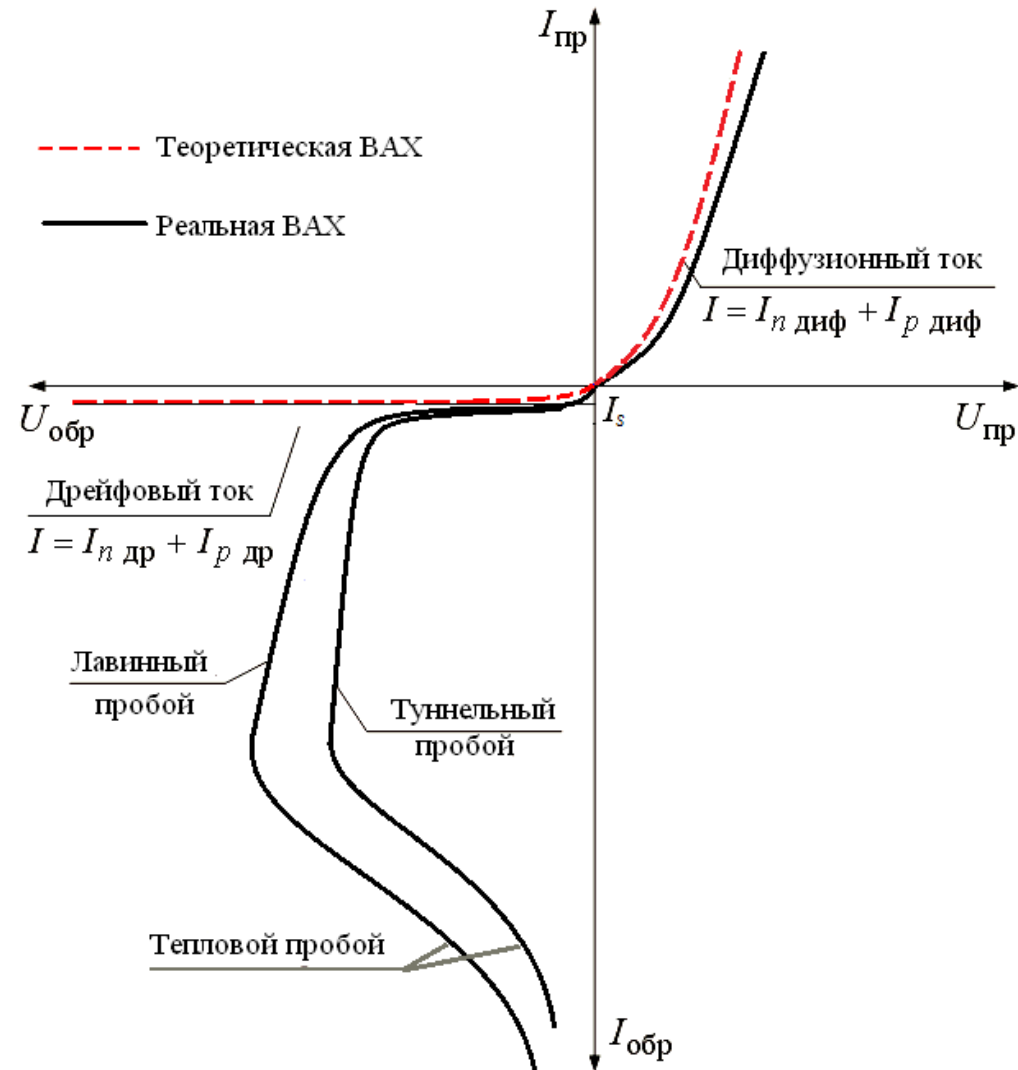


СХЕМОТЕХНИКА

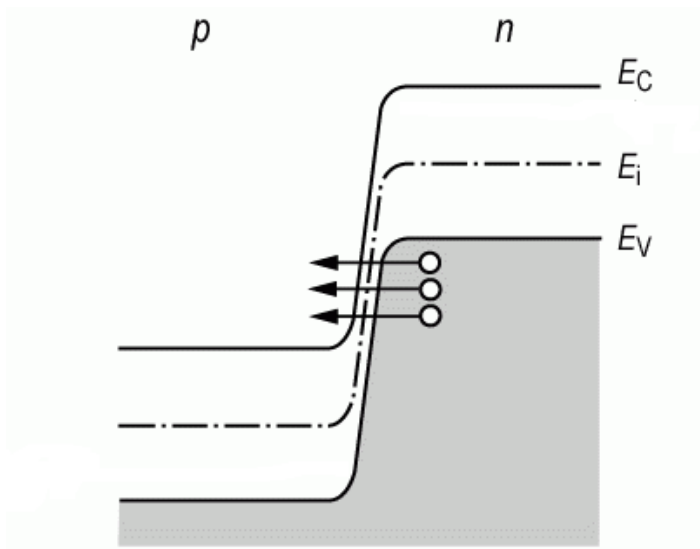
Лекции 1 - 2

ДИОДЫ И ДИОДНЫЕ СХЕМЫ

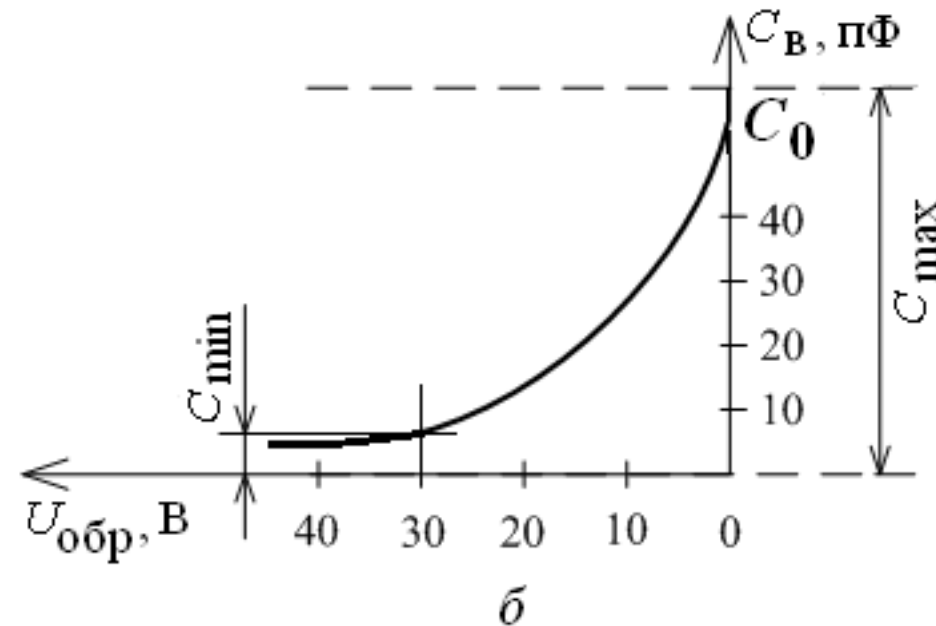
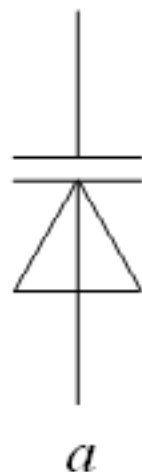
Вольт-амперная характеристика р-п-перехода и полупроводникового диода



ДИОДЫ И ДИОДНЫЕ СХЕМЫ

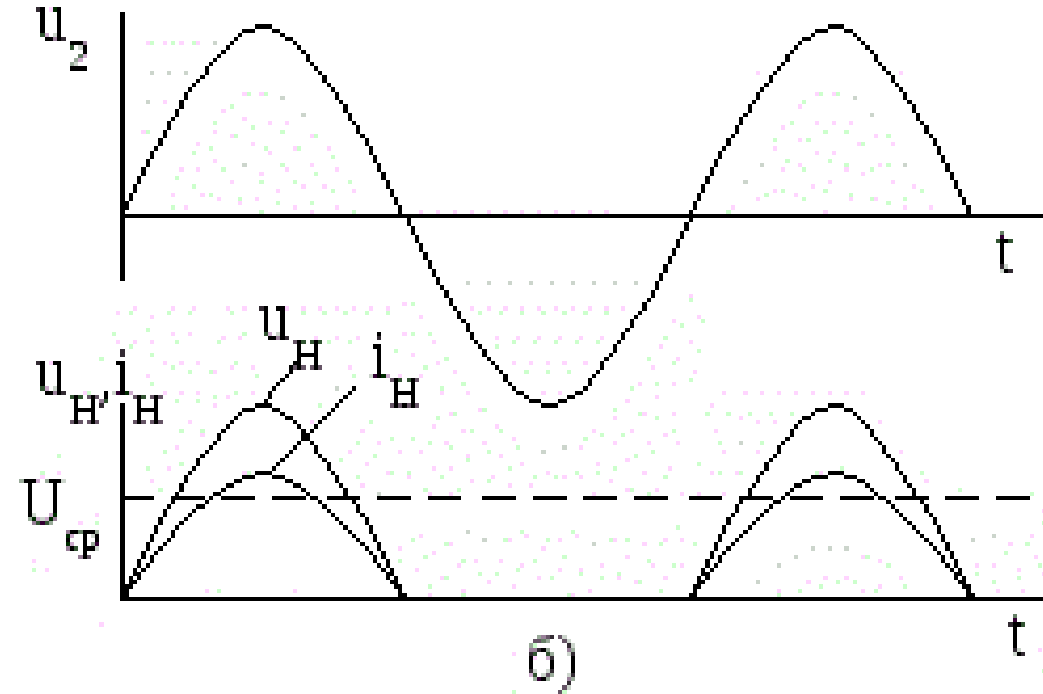
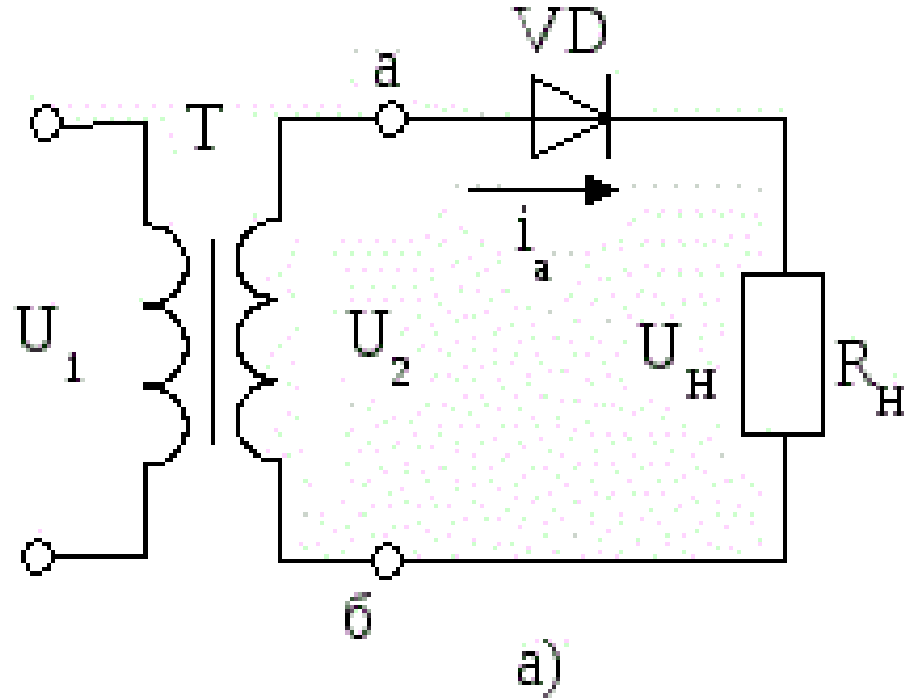


Туннельный пробой p-n-перехода



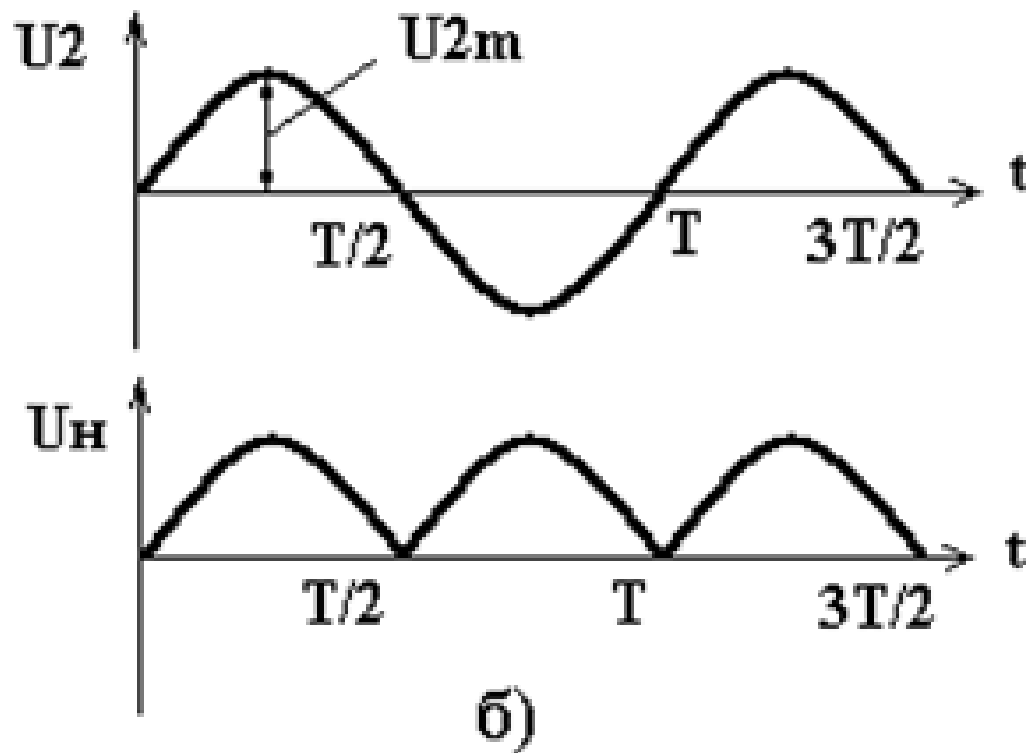
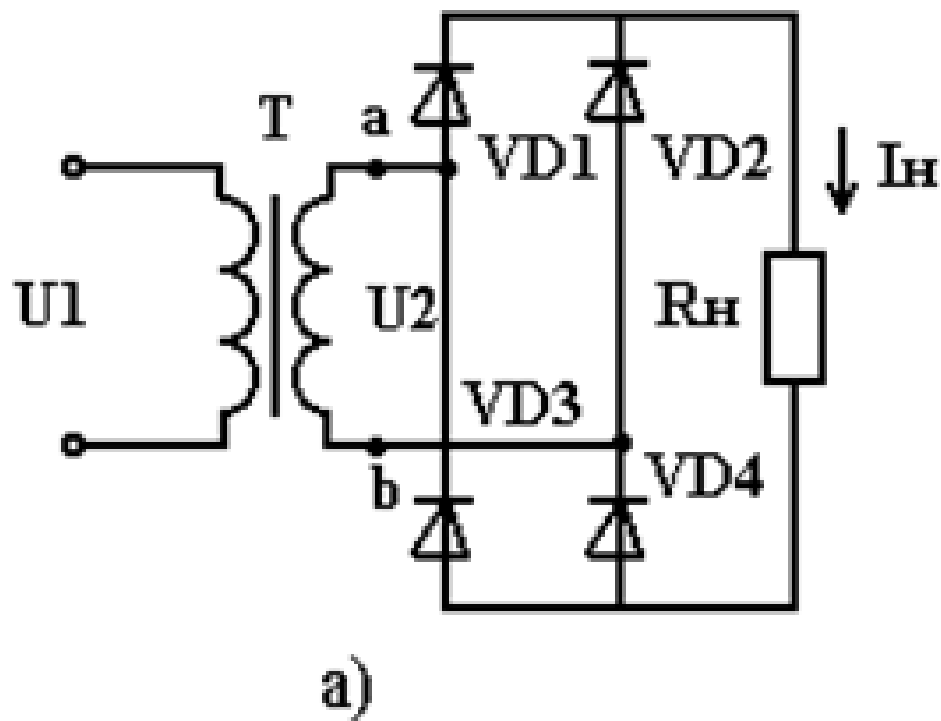
Варикап: а – условное обозначение;
б – вольт-фарадная (ВФХ)
характеристика

ДИОДЫ И ДИОДНЫЕ СХЕМЫ



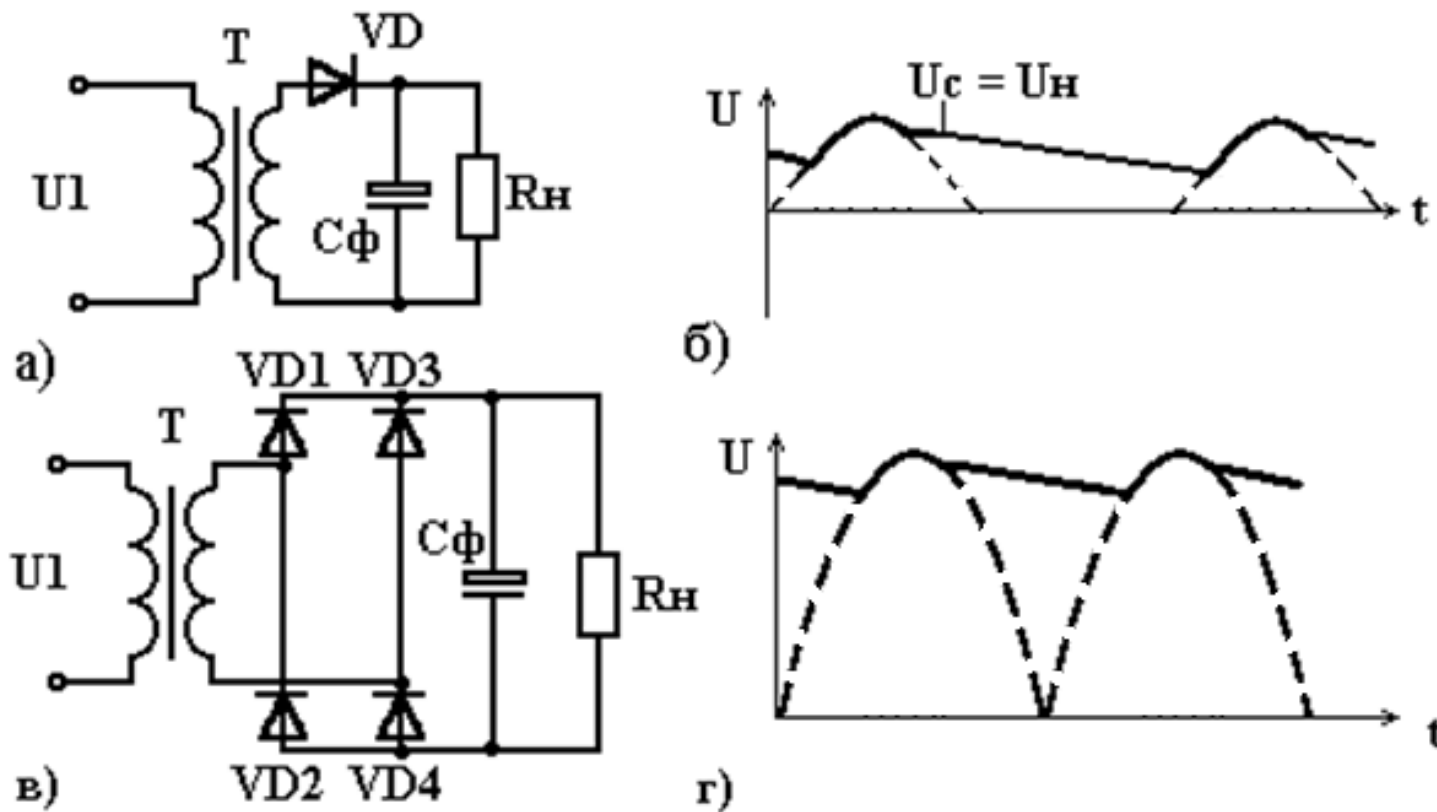
Однополупериодный выпрямитель (а) и временные диаграммы напряжения вторичной обмотки трансформатора u_2 , напряжения u_H и тока i_H нагрузки (б)

ДИОДЫ И ДИОДНЫЕ СХЕМЫ



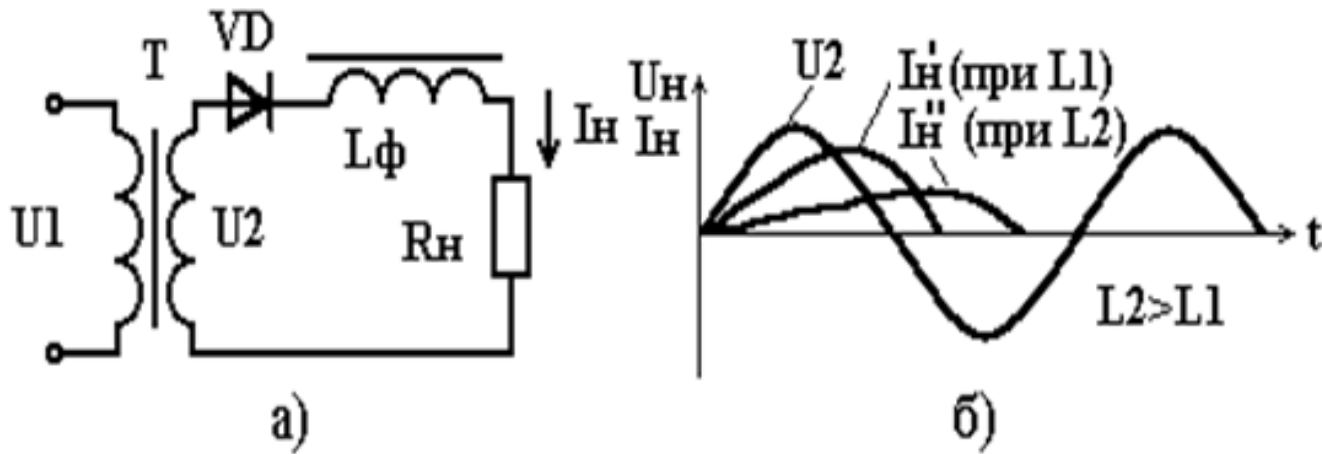
Двухполупериодный выпрямитель (а) и временные диаграммы напряжения вторичной обмотки трансформатора u_2 и напряжения нагрузки u_n (б)

ДИОДЫ И ДИОДНЫЕ СХЕМЫ

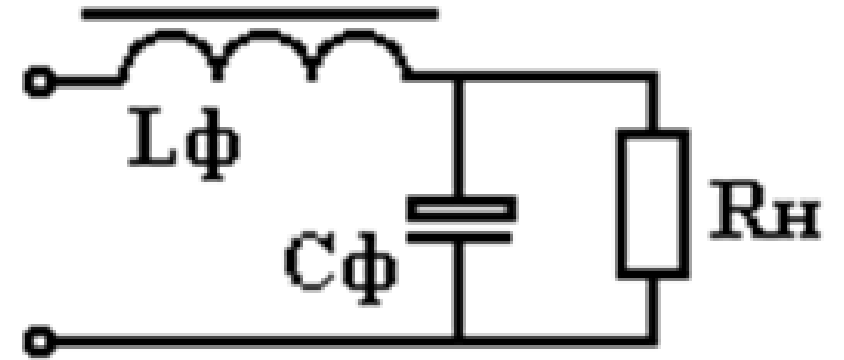


Емкостной сглаживающий фильтр на выходе однополупериодного (а) и двухполупериодного (в) выпрямителей и соответствующие этим схемам временные диаграммы выходного напряжения (б) и (г)

ДИОДЫ И ДИОДНЫЕ СХЕМЫ

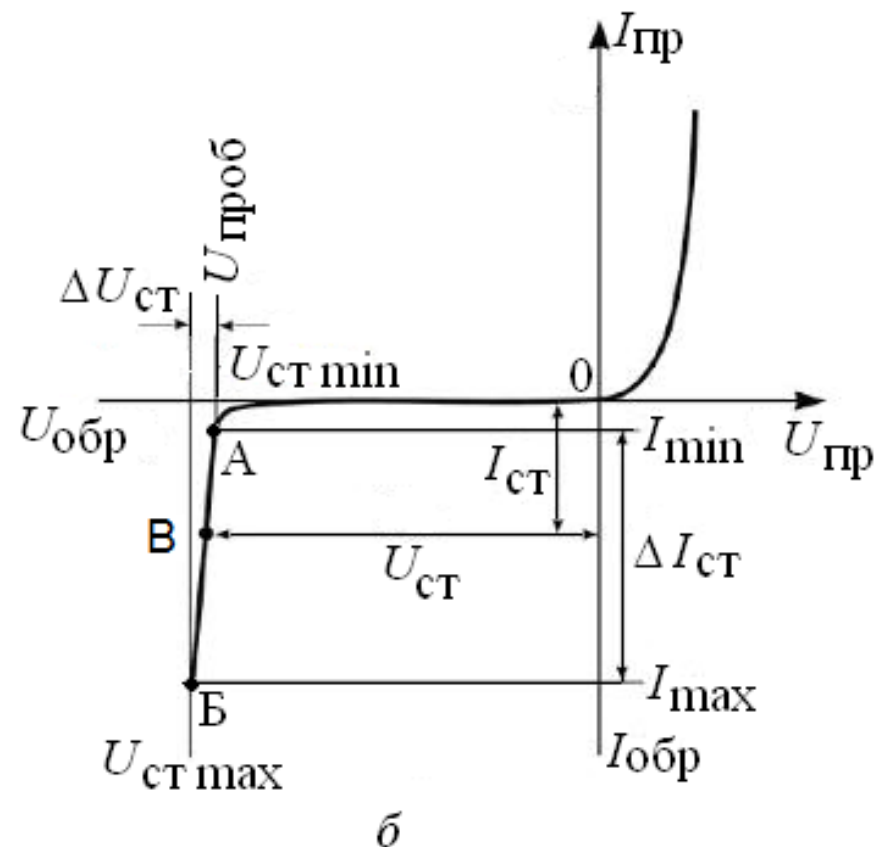
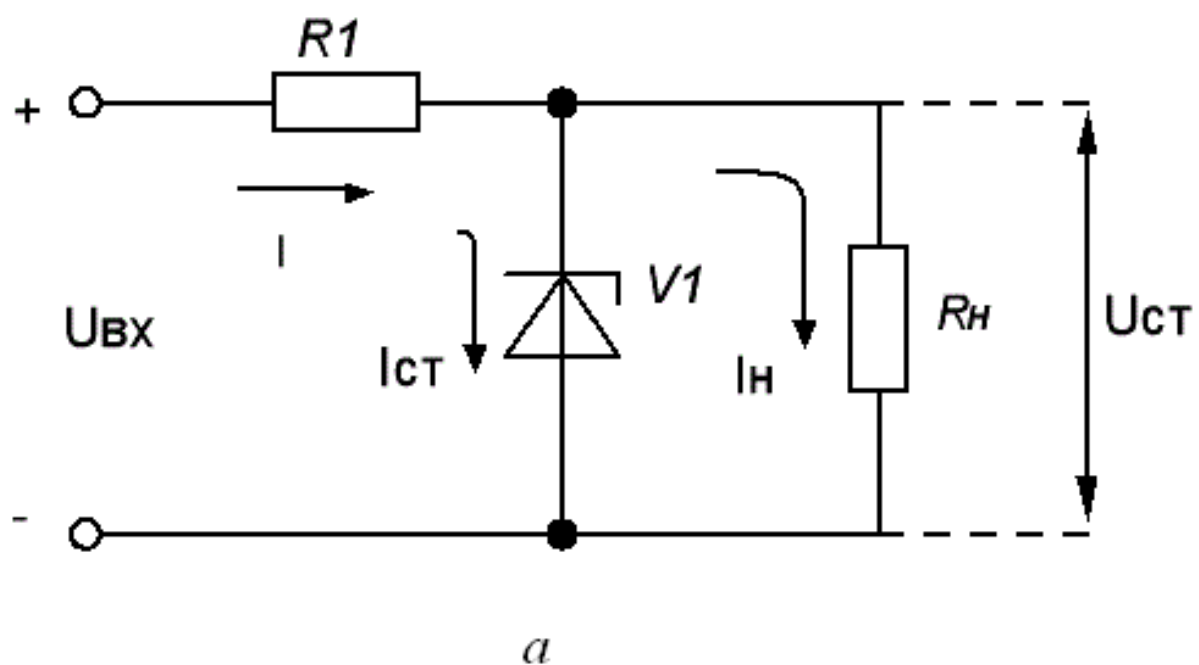


Индуктивный сглаживающий
фильтр (а) и временные диаграммы
его работы (б)



Сглаживающий LC-фильтр

ДИОДЫ И ДИОДНЫЕ СХЕМЫ



Стабилитрон: а – типовая схема включения (параметрический стабилизатор); б – ВАХ