



**2.109—
2023**

1 « - « -
» (« »)

2 482 «
»

3 3 2023 . 1333-
4

29 2015 . 162- « 26
) (1 -
« », « ».
».
,
—

(www.rst.gov.ru)

1	1
2	1
3	3
4	3
5	4
6	7
7	11
7.1	11
7.2	12
7.3	14
7.4	15
7.5	21
7.6	22
8	22
9	23
10	26
10.1	26
10.2	28
10.3	29
10.4	33
10.5	36

Unified system for design documentation.
Basic requirements for drawings

— 2024—03—01

1

2

2.113	.	:	-
2.123	.		-
2.301	.		
2.302	.		
2.303	.		
2.304	.		
2.305	.	— , ,	-
2.306	.		-
2.307	.		
2.309	.		-
2.310	.		-
2.311	.		-
2.312	.		-

2.109—2023

2.313	.	-
2.314	.	-
2.315	.	-
2.317	.	-
2.318	.	-
2.320	.	-
2.321	.	-
2.412	.	-
2.413	.	-
2.414	.	-
2.415	.	-
2.416	.	-
2.417	.	-
14034	.	-
2.001	.	-
2.005	.	-
2.051	.	-
2.058	.	-
2.104	.	-
2.106	.	-
2.308	.	-
2.316	.	-
2.531	.	-
2.820	.	-
—	—	-
«	»,	1
«	»	-
()	.	-

2.109—2023

- (2.315);
- , (2.316);
- (2.318);
- , (2.320);
- (2.123).
2.412, 2.413, 2.414, 2.415, 2.416, 2.417, 2.123).
,
().

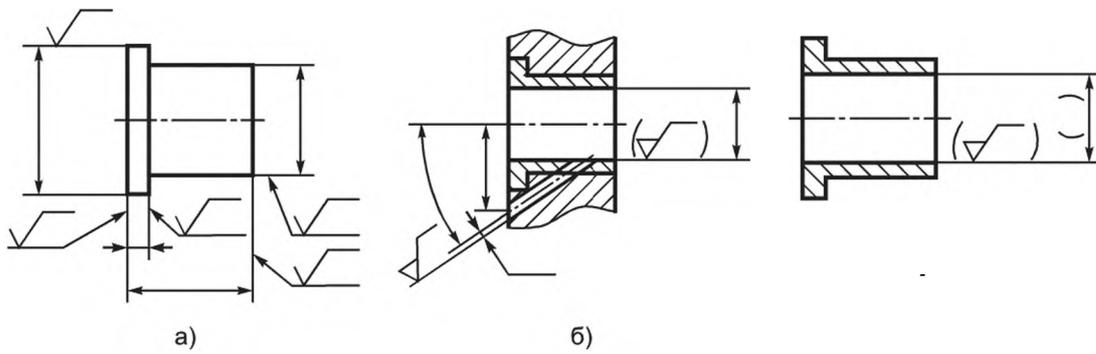
5

5.1 :
- , , -
- ; -
- ; -
; -
- ; -
- , -
5.2 :
- , , -
- (, , -
- .); (, , .);
- , , -
- (, , -
-).
5.3 , -
- - -
5.4 , -
5.5 , 2.315, 2.318, 2.320. -
5.6 2.310, , 2.306,
5.7 , -
- (4.9). , -
5.8 , , -

5.9 2.316. , -
 5.10 , 2.307, 2.308, 2.309 [1]. -

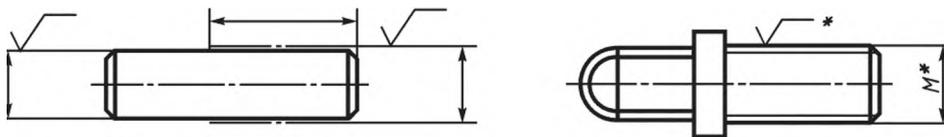
5.11 , 5.12. -
 [1]. -

5.12 , -
 : « - » [1]. -



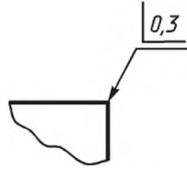
1

5.13 , -
 2). -
 : «*» -
 » [2]. -



2

5.14 (2.307) -
 () , -
 (). (, 3). -



3

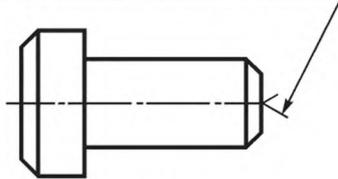
5.15

14034,
14034

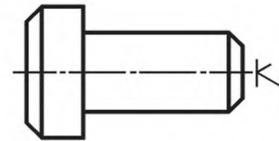
4).

4).

2 отв. центр. АЗ.15 ГОСТ 14034-74



a)



б)

4

5.16

5.17

:

« -i», — ;
() ;

);

(, 0,25 , 150);

5.18

2.311,
2.321,

2.312,

2.313.

2.303,
2.314,

2.304,
2.315,
«4»

2.305,
2.317,
2.001.

2.306,
2.318,

2.310,
2.320,

1)

6

6.1

6.2

)

)

)

)

)

)

6.3

6.4

40 1133-71

10 1435-99

40 1133-71/ 10 1435-99.

6.5

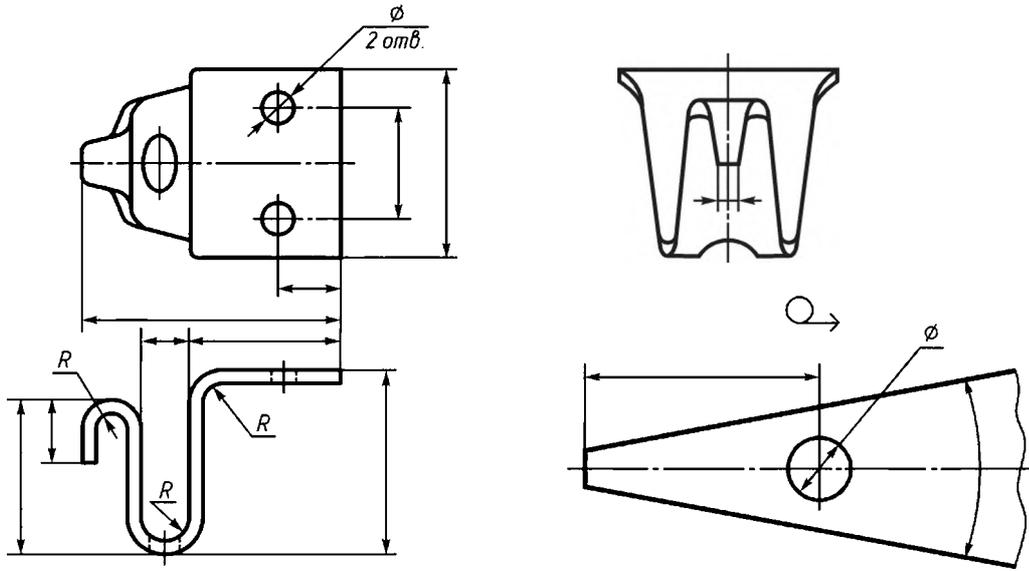
6.6

6.7

2.305.

5.

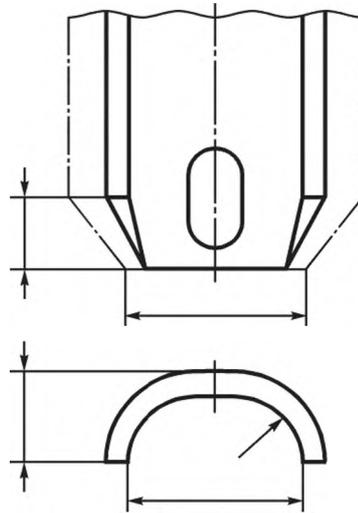
« »



5

(, ,).

6,



6

6.8 , ,)
(,)

(-
(-
-
-

7.

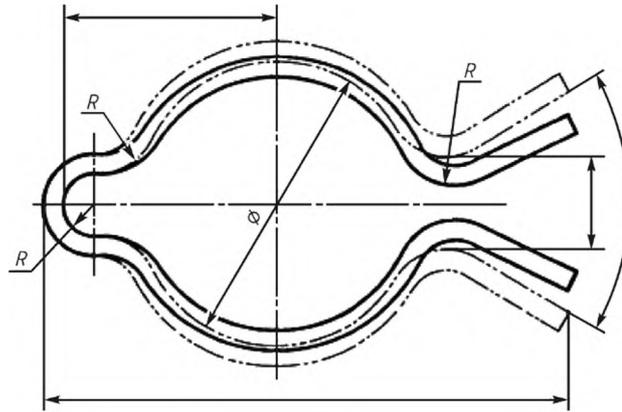
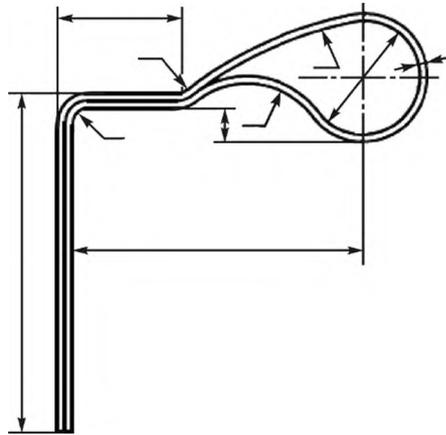


Рисунок 7

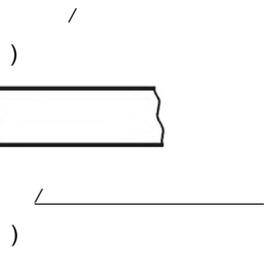
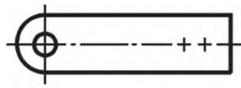
8.



8

6.9

9.



← →
Направление основы

б) Для тканей



← →
Направление

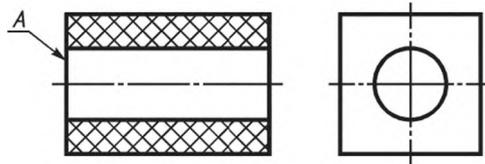
)



)

9

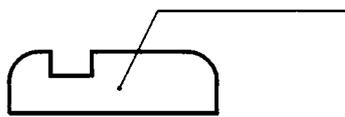
10.



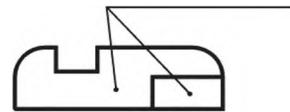
10

6.10
(, , ,),
11).

[. 11).



)

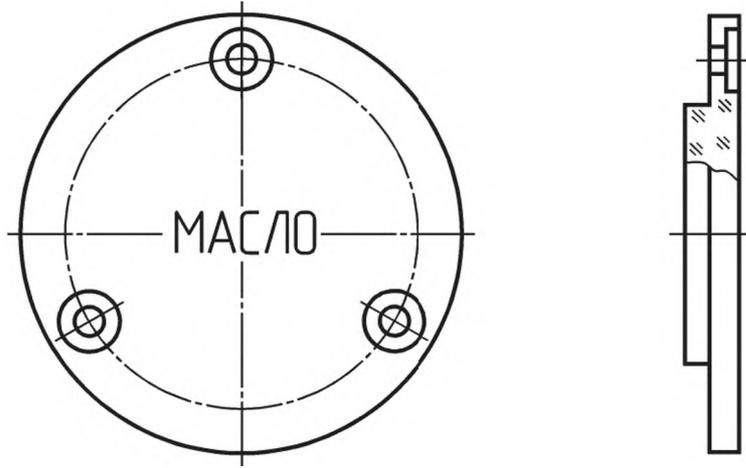


)

11

6.11

12.



12

7

7.1

7.1.1

()

7.1.2

-

-

-

-

-

-

-

7.1.3

-

-

7.1.4

-

-

7.1.5

. 5».

7.1.6

7.1.7

7.2

7.2.1

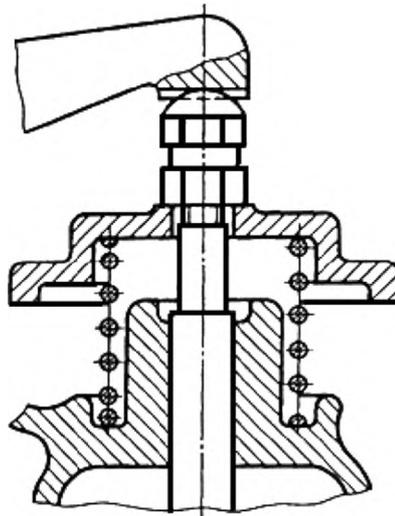
7.2.2

7.2.3

7.2.4

7.2.5

13.



13

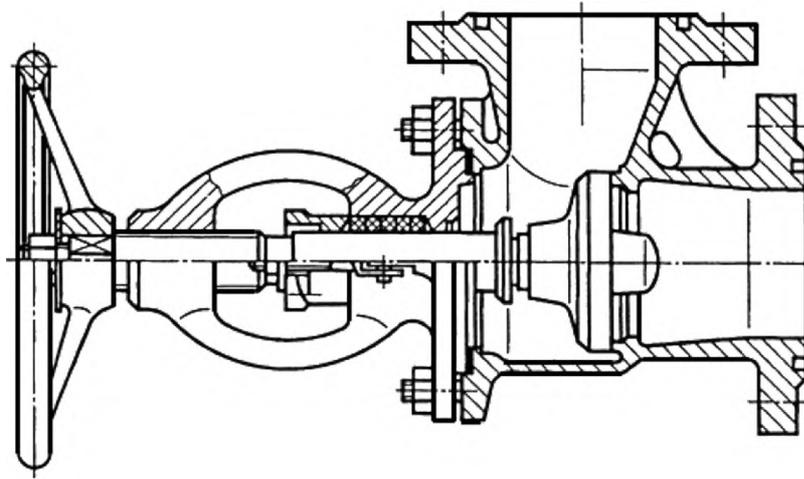
7.2.6

:

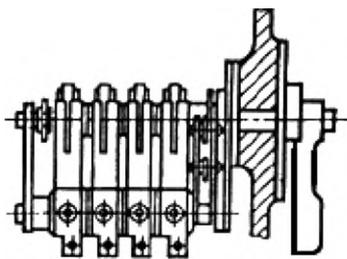
14;

[15)];

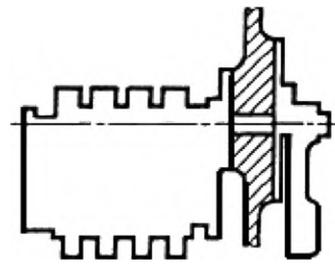
[15 б), 16)].



14

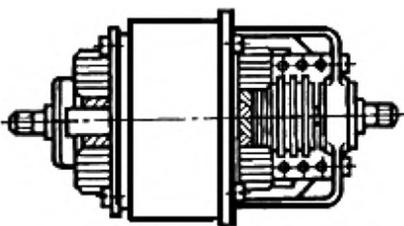


)

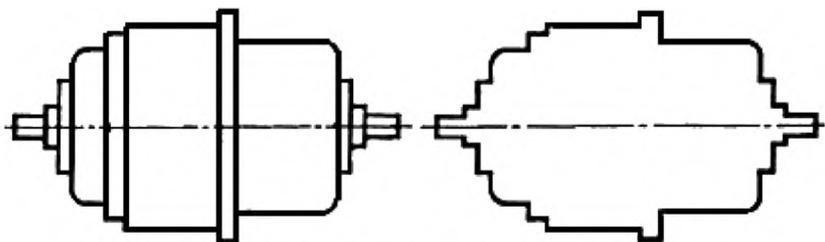


)

15



)

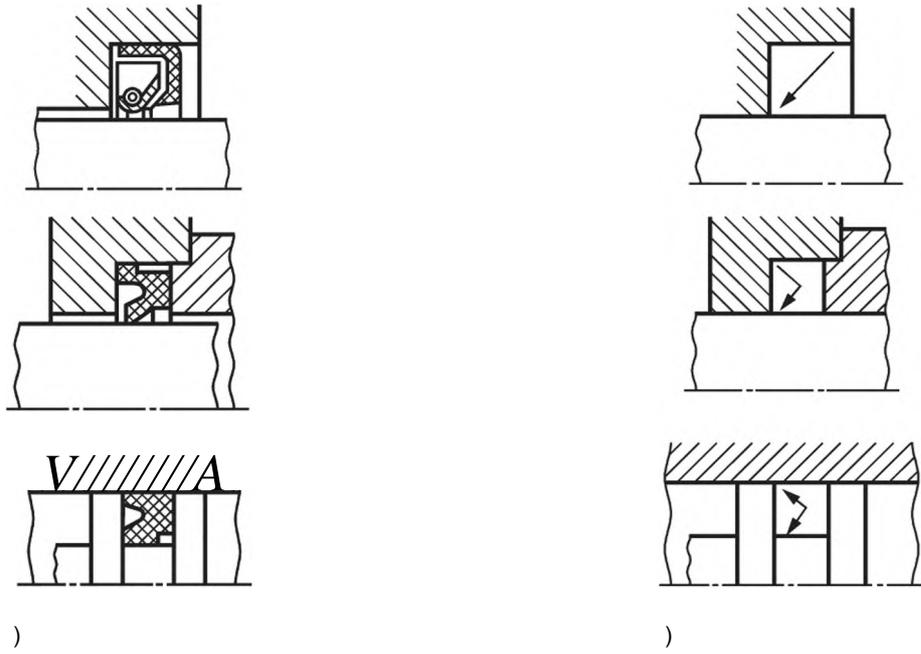


б) Упрощенное изображение

16

7.2.7

[17)].

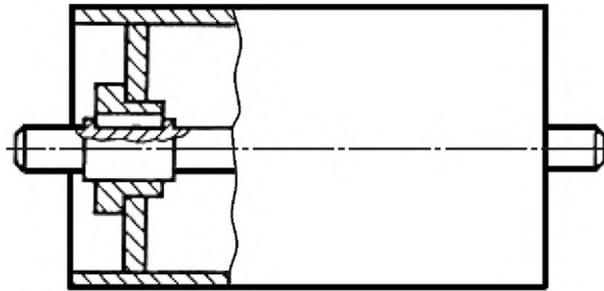


17

7.2.8

7.2.9

18.



18

7.3

7.3.1

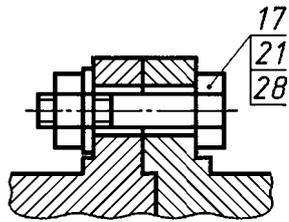
7.3.2

7.3.3

7.3.4

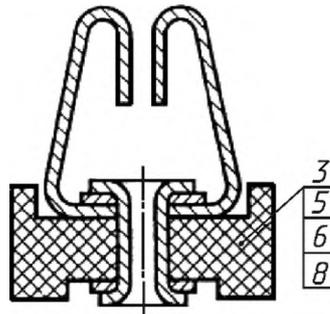
7.3.5

19).



19

20).



20

« . 12

. 22».

7.3.6

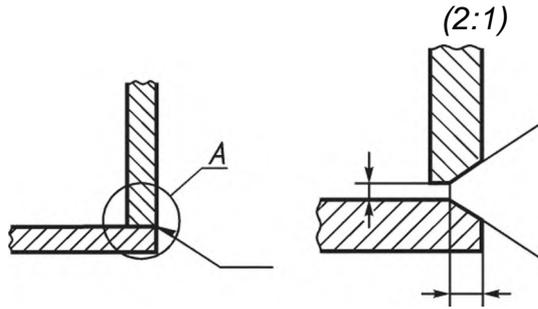
« . »

7.4

7.4.1

7.4.2

21.



21

7.4.3

, : (. 22);

7.4.4

) (. 23).

7.4.5

, , 6.2,

7.4.6

,

7.4.7

7.4.8

7.4.9

7.4.10

(

24 25.

«

».

»

«

»

« .»

Формат	Зона	Поз.	Обозначение	Наименование	Кол.	Примечание
				Детали		
Б4	1		...XXXXXXXX...	Клапан Сталь ...	1	
				Материалы		
	2			Резина К2	

...XXXXXXXX...			
Изм/Лист	№ докум.	Подп.	Дата
Разраб.			
Проб.			
Т. контр.			
Н. контр.			
Утв.			

Клапан		
Лит.	Масса	Масштаб
Лист	Листов	

Копировал Формат

7.5

7.5.1

7.5.2

8.4

8.5

8.6

8.7

8.8

8.9

8.10

2.106

8.11

8.12

8.13

8.14

9

9.1

9.2

9.3

9.4

(,),

10.5.

10.5.

).

« » « ».

(8.11);

8.12,

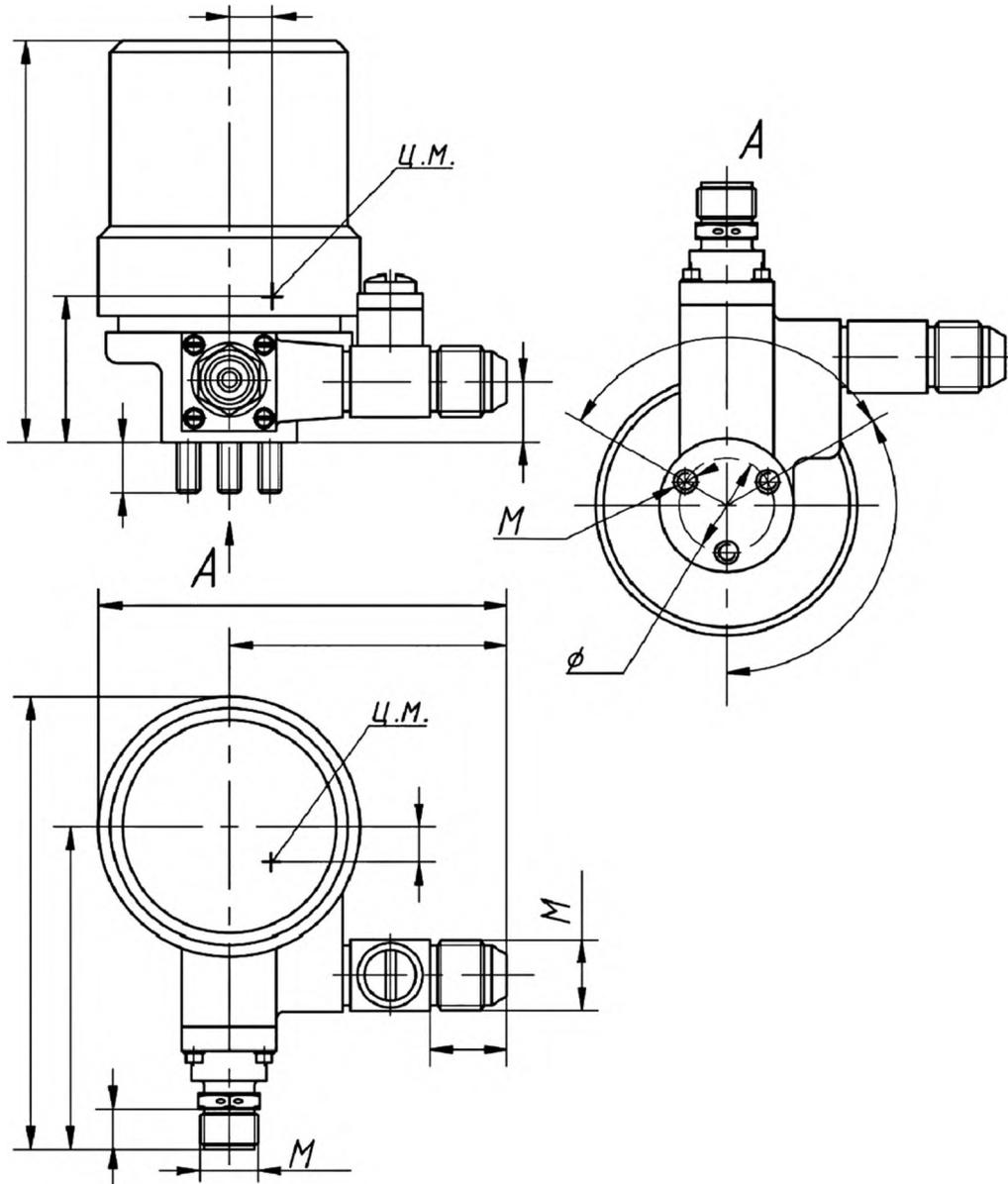
()

: « .7 9 ».

()

((, ,), , .),

hJ'''XXXXXX'



Взам. инв. № Инв. № д/дл. Подп. и дата

Инв. № подл.

				...XXXXXX...ГЧ			
Изм/Лист	№ докум.	Подп.	Дата	Редуктор газовый Габаритный чертеж	Лит.	Масса	Масштаб
Разраб.							
Проб.					Лист	Листов 1	
Т. контр.							
Н. контр.							
Утв.							

10

10.1

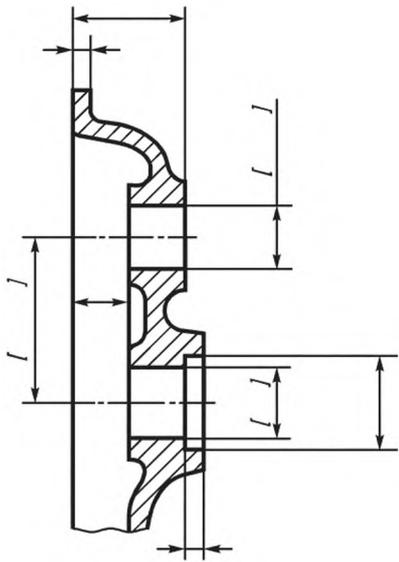
10.1.1

...), (, , , -

10.1.2

: «
27).

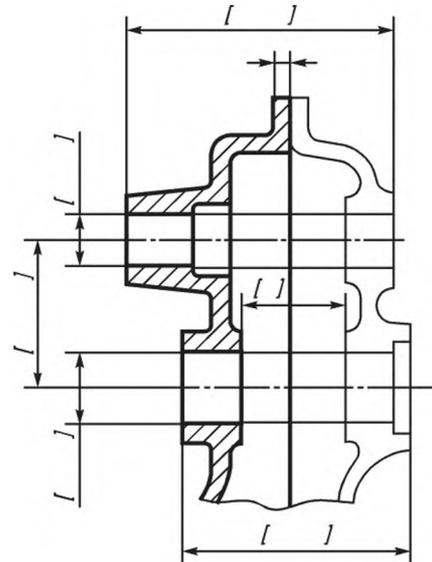
27).



7.

2.

)



7.

2.

)

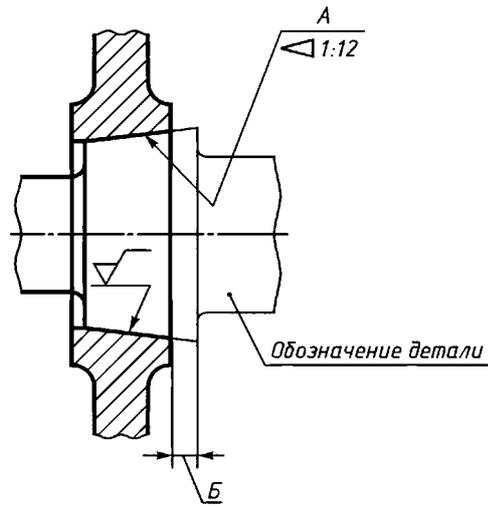
27

10.1.3

10.1.4

(. 28).

/
«*»



7

2

28

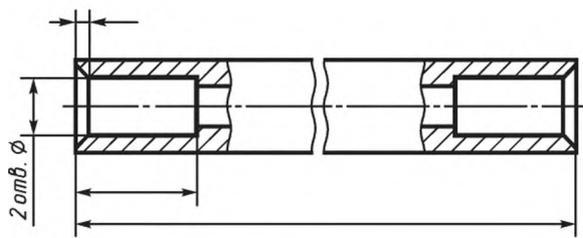
10.1.5

29) 29).

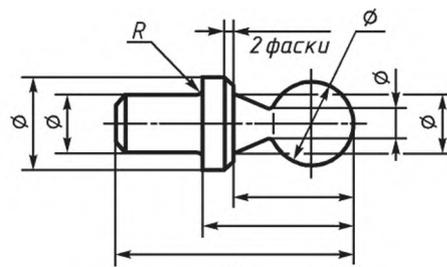
(

29).

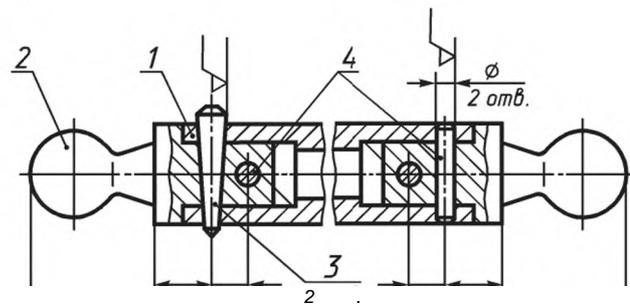
29).



a)



б)



)

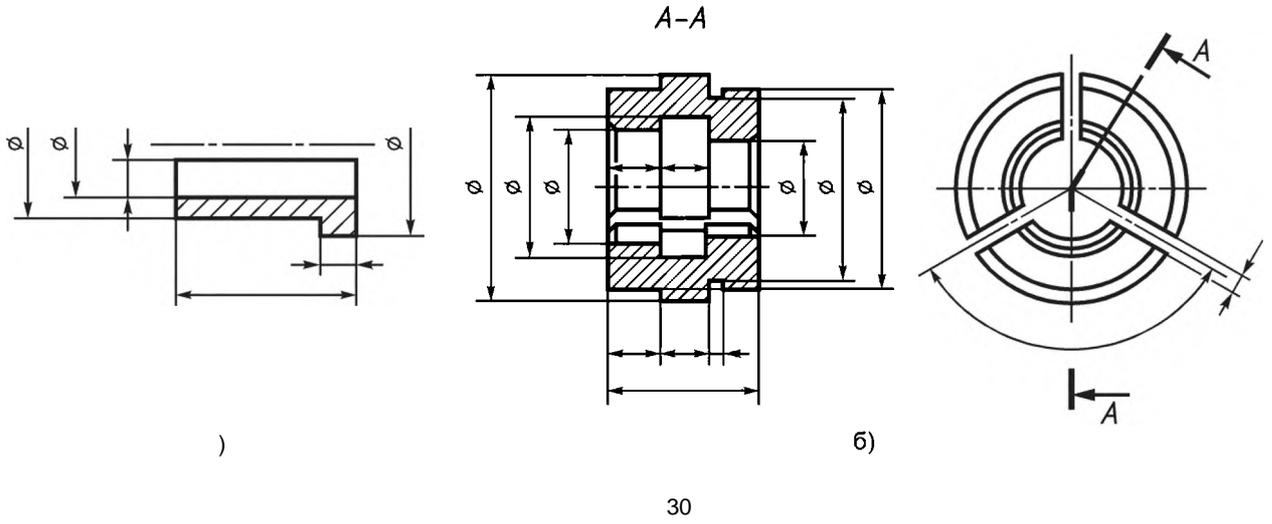
29

2.109—2023

10.1.6

[. . . 30)].

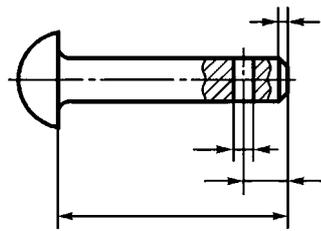
[. . . 30)].



10.2

10.2.1

(. . . 31);



31

10.2.2

3

», (. . .)

10.2.3

- ;
- « .» ;
- « » « -
... ..».

10.2.4

10.2.5

10.2.6

. 4 6

10.2.7

- « » ;
- « » ;
- « » ;
»

10.3

10.3.1

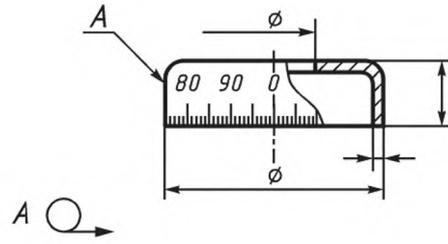
10.3.2

10.3.3

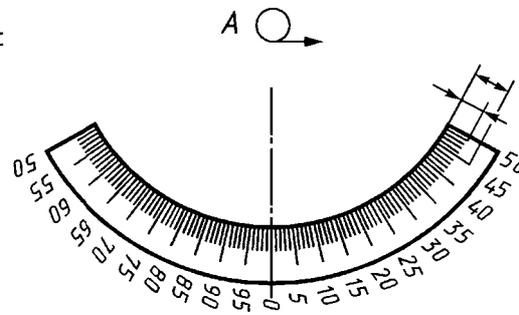
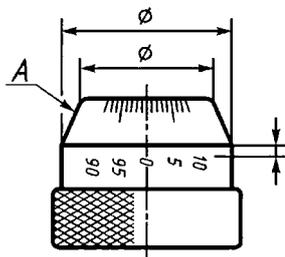
10.3.4

32.

33.



32



33

10.3.5

(. , 34).

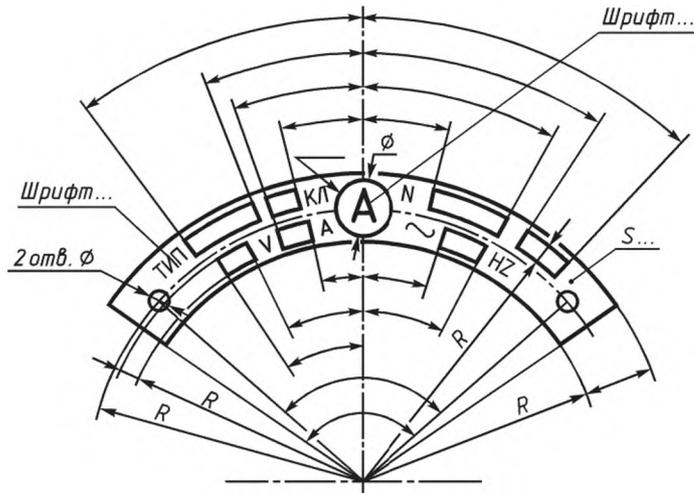


0,5

34

10.3.6

(. , 35).



)
) , , - ;

35

10.3.7

,
 :
 - ;
 (, ;
 -
 1:1);
 ;
 ,
 36.

		1	1	.
1		8	3	
2		4	3	
3	7	4	6	
4		1	5	
5	{ }	2	2	
6	-i0^ (2 .]	1	1	
7	5-35 -50-350 ±10 %	4	8	
8	(100*5]	2	9	
9	-363	2	2	
-				

дана. 13.08.2023. № 20/2023.

1. - , - .
2. - .

36

10.3.8

),
-
);
-

- (, -
;
;
(, -
() -
,

37.

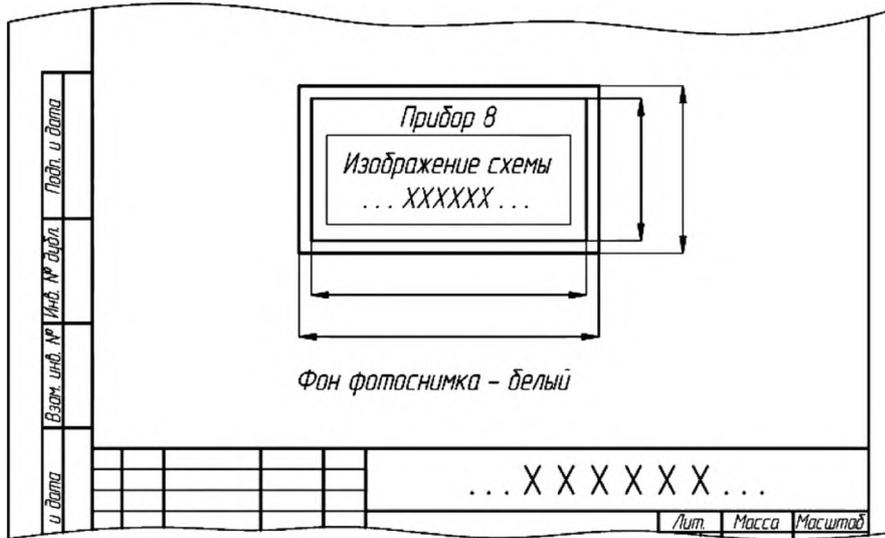


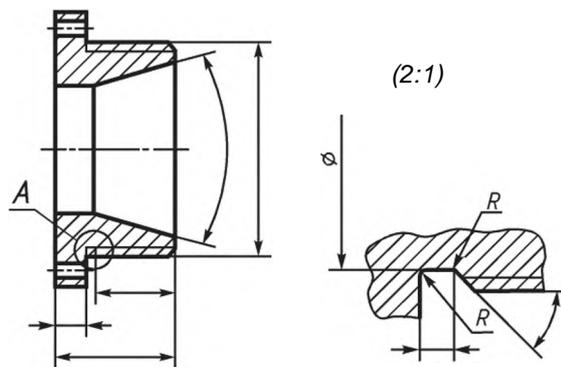
Рисунок 37

10.4

10.4.1

10.4.2

10.4.3



10.4.4 (, ,),
 « » (), « ».
 « » « »: «... », «... », ...».

10.4.5 (, ; . .),
 (,),

10.4.6 , ,

10.4.7 , ,
 , ,
 , ,

10.4.8 39.
 39.
 « » (),
 « » : «... », «... », ...»;
 (): «... », ...»

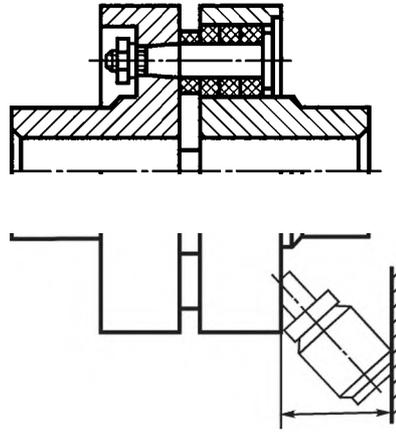
— ,

10.5

10.5.1

(, ,)

40,



40

10.5.2

10.5.3

10.5.4

744.43:621:006.354

01.100.01

∴ , , , , , -
, , , , ,

07.11.2023. 20.11.2023. 60x84%.
4,65. 3,95.

117418 « »
- , .31, .2.
www.gostinfo.ru info@gostinfo.ru