

Лекция 3 (продолжение)

Методы (процессы и аппараты) очистки отходящих газов и промышленных выбросов от аэрозолей

Классификация методов

Отходящие газы промышленности, содержащие взвешенные вещества или жидкие частицы, представляют собой двухфазные системы. Сплошной фазой в таких системах являются газы, а дисперсной – твердые частицы или капельки жидкости. Эти аэродисперсные системы называют аэрозолями, которые разделяют на пыли, туманы и дымы. Пыли содержат твердые частицы размером от 5 до 50 мкм, дымы – от 0,1 до 5 мкм, туманы – капельки жидкости размером 0,3-5 мкм (образуются в результате конденсации паров или при распылении жидкости в газе).

Классификация методов и аппаратов для очистки газовых выбросов от аэрозолей приведена на рисунке 1.



Рисунок 1 Классификация методов и аппаратов для обезвреживания газовых выбросов

Для обезвреживания аэрозолей (пылей и туманов) используют сухие, мокрые и электрические методы.

В основе работы сухих аппаратов лежат гравитационные, инерционные и центробежные механизмы.

Классификация пылеулавливающего оборудования основана на принципиальных особенностях процесса отделения твердых частиц от газовой фазы, это:

– оборудование для улавливания пыли сухим способом, к которому относятся пылесадительные камеры, циклоны, вихревые циклоны, жалюзийные и ротационные пылеуловители, фильтры, электрофильтры;

В мокрых пылеуловителях осуществляется контакт запыленных газов с жидкостью. Осаждение происходит на капли, на поверхность газовых пузырей или на пленку жидкости. Оборудование для улавливания пыли мокрым способом, к которому относятся скрубберы Вентури, форсуночные скрубберы, пенные аппараты и др.

В электрофильтрах отделение заряженных частиц аэрозоля происходит на осадительных электродах.

Сухие методы. Очистка газов в сухих механических пылеуловителях

К сухим механическим пылеуловителям относят аппараты, в которых использованы различные механизмы осаждения:

гравитационный (*пылесадительные камеры*),

инерционный (камеры, осаждение в которых происходит в результате изменения направления движения газового потока или установки на его пути *препятствия*);

центробежный (одиночные, групповые и батарейные *циклоны, вихревые и динамические пылеуловители*).

Достоинство таких аппаратов – перечисленные аппараты отличаются простотой изготовления и эксплуатации.

Недостаток таких аппаратов – эффективность улавливания не всегда оказывается достаточной, в связи с чем такие аппараты часто выполняют роль аппаратов предварительной очистки газов.

Пылесадительные камеры

В таких аппаратах выпадение частиц пыли из газового потока происходит под действием сил гравитации. Эффективность осаждения определяется в значительной мере временем пребывания частиц в камере, что вызывает необходимость увеличения размеров

камеры. В наиболее неблагоприятных условиях находятся частицы под потолком камеры – им для осаждения нужно пройти наибольший путь, равный высоте камеры H .

Принципиальная схема простейшей пылеуловительной камеры на рис 2.

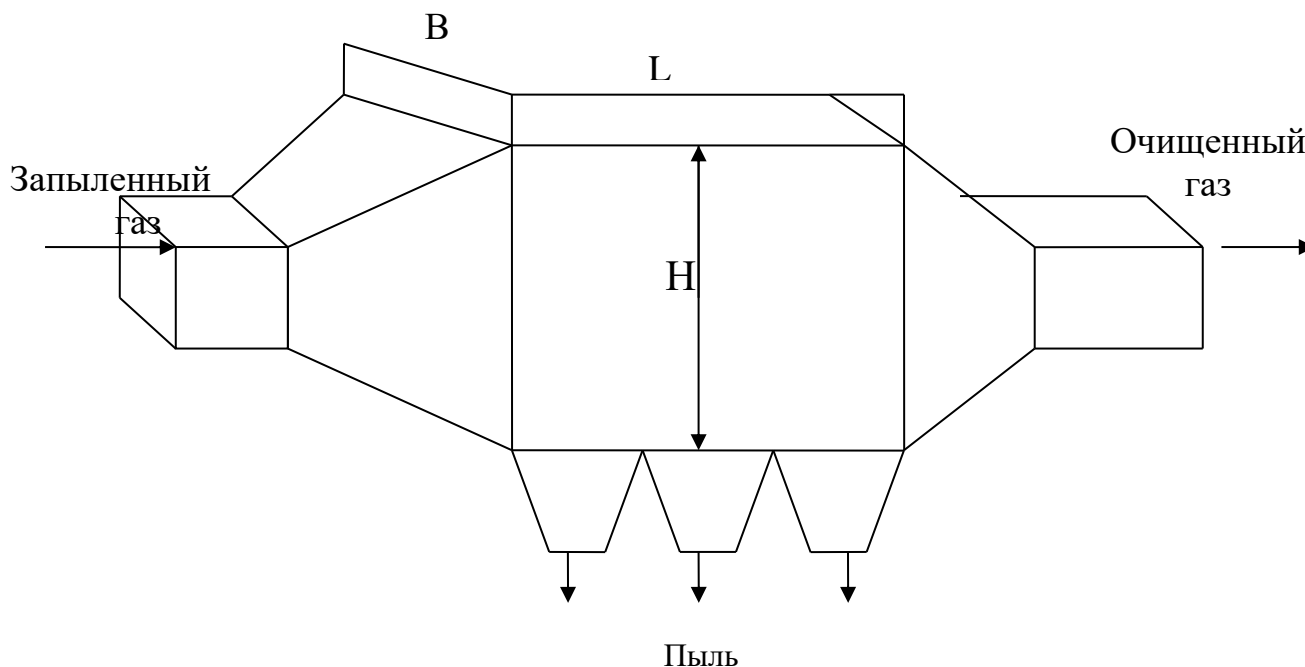


Рис 2. Схема пылеуловительной камеры

Центробежный пылеуловитель

Аппарат, в котором отделение взвешенных частиц от газа происходит под действием центробежной силы.

Циклоны (рис.3) — наиболее распространенные установки сухого пылеулавливания. Например, они используются для улавливания летучей золы, образующейся при сжигании топлива в котлах тепловых станций. Газовый поток вводится в циклон через патрубок 2 по касательной к внутренней поверхности корпуса 1 и совершает вращательно-поступательное движение вдоль корпуса к бункеру 4. Под действием центробежной силы частицы пыли образуют на стенке циклона пылевой слой, который вместе с частью газа попадает в бункер. Отделение частиц пыли от газа, попавшего в бункер, происходит за счет поворота газового потока в бункере на 180° . Освободившись от пыли, газовый поток образует вихрь и выходит из бункера, давая начало вихрю газа, покидающему циклон через выходную трубу 3.

Центробежный эффект сильнее проявляется у крупных частиц. С увеличением размера частиц и уменьшением диаметра циклона эффективность очистки возрастает.

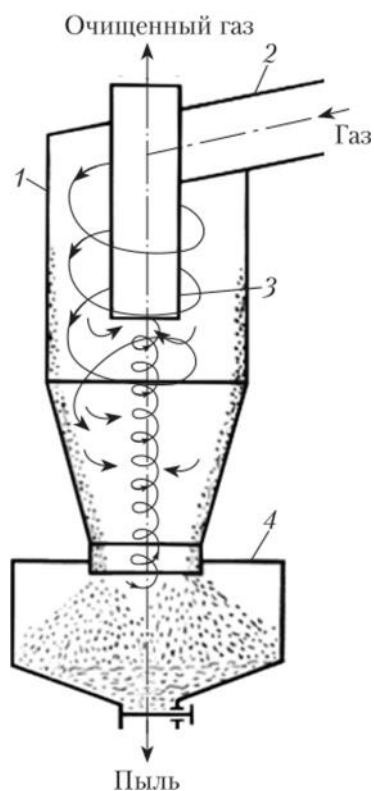


Рис.3 Циклон

Аппараты мокрой очистки газов

Мокрые газоочистные аппараты широко применяются для предварительной очистки и соответствующей подготовки (кондиционирования) газов, поступающих в газоочистные аппараты других типов, в том числе и сухие (например, в электрофильтры, рукавные фильтры).

Аппараты мокрой очистки газов используются для одновременного решения целого комплекса задач:

- пылеулавливание;
- абсорбция;
- охлаждение газов.

Мокрые пылеуловители (скрубберы, турбулентные газопромыватели и др.) требуют подачи воды, работают по принципу осаждения частиц пыли на поверхность капель под действием сил инерции и броуновского движения.

Удаление пыли в аппаратах мокрой очистки происходит благодаря смачиванию частичек пыли жидкостью. Процесс протекает тем эффективнее, чем больше поверхность контакта фаз между газом и жидкостью.

В качестве орошающей жидкости в мокрых газоочистных аппаратах чаще всего применяется вода (как при очистке газов, сбрасываемых в окружающую среду, так и в промышленных аппаратах); при совместном решении вопросов пылеулавливания и

химической очистки газов выбор орошающей жидкости (абсорбента) обуславливается процессом абсорбции (*в зависимости от того, какое вещество следует поглотить*).

Мокрые пылеуловители имеют ряд достоинств и недостатков в сравнении с аппаратами других типов.

Достоинства: 1) небольшая стоимость и более высокая эффективность улавливания взвешенных частиц; 2) возможность использования для очистки газов от частиц размером до 0,1 мкм; 3) возможность очистки газа при высокой температуре и повышенной влажности, а также при опасности возгорания и взрывов очищаемых газов и уловленной пыли; 4) возможность наряду с пылями одновременно улавливать парообразные и газообразные компоненты.

Недостатки: 1) выделение уловленной пыли в виде шлама, что связано с необходимостью обработки сточных вод, т.е. с удорожанием процесса; 2) возможность уноса капель жидкости и осаждения их с пылью в газоходах и дымососах; 3) в случае очистки агрессивных газов необходимость защищать аппаратуру и коммуникации антикоррозийными материалами. По способу действия мокрые аппараты разделяют на: 1) полые газопромыватели; 2) насадочные газопромыватели; 3) барботажные и пенные аппараты; 4) мокрые аппараты ударно-инерционного типа; 5) мокрые аппараты центробежного действия; 6) механические скрубберы (динамические газопромыватели); 7) скоростные газопромыватели. Рассмотрим работу каждого из этих типов газопромывателей.

Полые форсуночные скрубберы (рис. 4) представляют собой колонну круглого или прямоугольного сечения, в которой осуществляется контакт между очищаемыми газами и каплями жидкости, распыливаемой форсунками. Другими словами, *в полых газопромывателях запыленные газы пропускаются через завесу распыленной жидкости. При этом частицы пыли захватываются каплями жидкости и осаждаются.*

Обычно применяются аппараты с противонаправленным движением газов и жидкости и реже с поперечным подводом жидкости, в которых жидкость вводится под прямым углом к направлению газового потока.

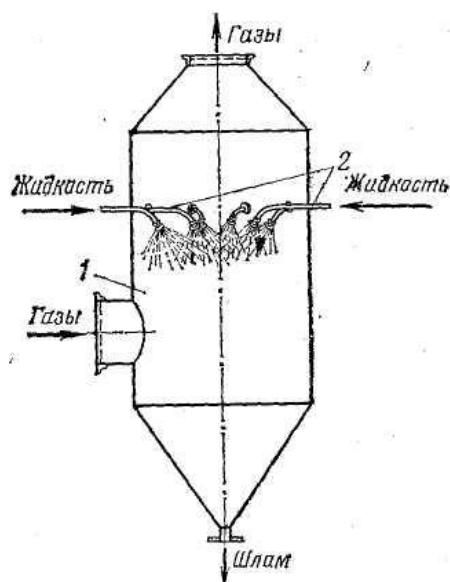


Рис. 4. Полный скруббер: 1 — корпус; 2 — форсунки

Скоростные газопромыватели (скрубберы Вентури (рис. 5)) объединяют большую группу аппаратов, общим для которых является наличие трубы-распылителя и установленного за трубой каплеуловителя.

В трубе осуществляется турбулизация потока (*завихрение*), интенсивное дробление газового потока орошающей жидкостью. Скорости в трубе высокие – порядка 40— 150 м/с.

Скрубберы Вентури — наиболее эффективные из аппаратов мокрой очистки газов. Осаждению частиц на каплях орошающей жидкости способствуют высокие относительные скорости между ним в трубах-распылителях.

Скрубберы Вентури обеспечивают 99% очистки от частиц размером более 2 мкм, используются также при очистке от пыли взрывоопасных и горючих газов.

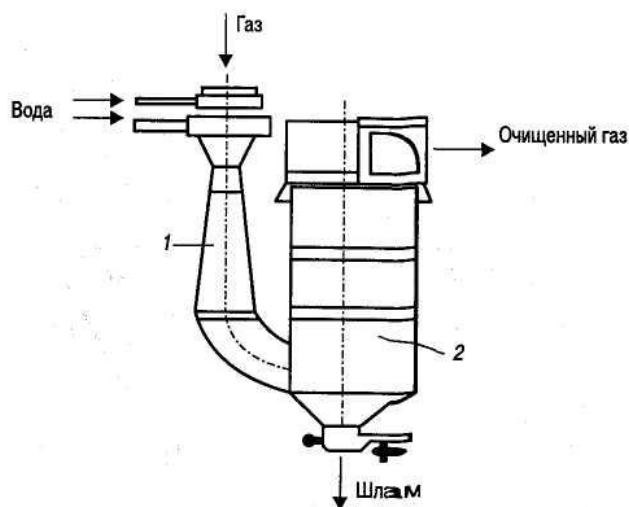


Рис. 5. Скруббер Вентури:

1 - труба Вентури; 2 - скруббер-каплеуловитель

Электрическая очистка газов

Под электрической очисткой газа понимают процесс, при котором твердые частицы удаляются из газообразной среды под воздействием электрических сил.

Фундаментальным отличием процесса электростатического осаждения от механических методов сепарации частиц является то, что в этом случае осаждающая сила действует непосредственно на частицы, а не создается косвенно воздействием на поток газа в целом. Это прямое и чрезвычайно эффективное использование силового воздействия и объясняет такие характерные черты электростатического метода, как умеренное потребление энергии и малое сопротивление потоку газа. Даже мельчайшие частицы субмикрометрового диапазона улавливаются эффективно, поскольку и на эти частицы действует достаточно большая сила. Принципиальных ограничений степени очистки нет, поскольку эффективность может быть повышена путем увеличения продолжительности пребывания частиц в электрофильтре.

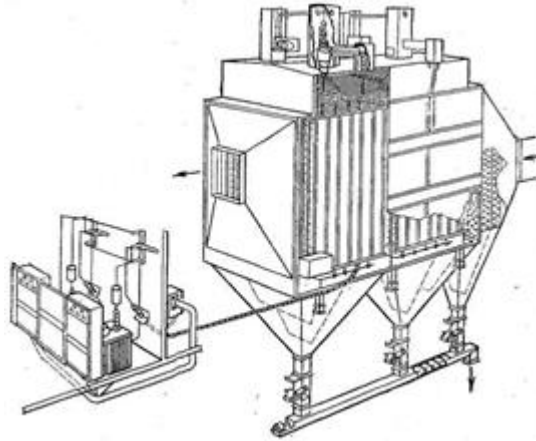


Рис.6. Электрогазоочистная установка

Термический метод обезвреживания газов

Очистка промышленных газообразных выбросов, содержащих токсичные вещества, в настоящее время является неременным требованием во всех производствах. Помимо механических, физико-химических и химических методов очистки газов широко применяют термические методы.

Термический метод очистки газов представляет собой обезвреживание путем термического окисления различных вредных веществ, в основном органических, в практически безвредные или менее вредные. Обычные температуры для большинства соединений лежат в интервале 750-1200 °С. Применение термических методов позволяет достичь 99%-ной очистки газов. Целесообразность термического обезвреживания определяется затратами энергии (топлива) для обеспечения высоких температур в зоне реакции, калорийностью обезвреживаемых примесей, возможностью предварительного

подогрева очищаемых газов и повышения концентрации дожигаемых примесей. Применение термических методов эффективно для дожигания пыли многокомпонентных и запыленных отходящих газов.

Виды термической нейтрализации

Различают три схемы термической нейтрализации газовых выбросов: прямое сжигание в пламени, термическое окисление и каталитическое сжигание. Выбор схемы нейтрализации определяется химическим составом загрязняющих веществ, их концентрацией, начальной температурой газовых выбросов, объемным расходом и предельно допустимыми нормами выброса загрязняющих веществ.

Прямое сжигание в пламени следует использовать только в тех случаях, когда отходящие газы обеспечивают подвод значительной части энергии. Для безопасности транспортировки сжигание газа в промышленных масштабах осуществляется при концентрациях горючих компонентов не более 25% от нижнего предела взрываемости. Сложность прямого сжигания связана с тем, что температура пламени может достигать 1300 °С. При наличии избытка воздуха это приводит к образованию оксида азота, то есть обезвреживая вещества одного типа процесс сжигания становится источником вредного вещества другого типа.

Примером прямого сжигания являются: сжигание углеводородов непосредственно в факеле, то есть в открытой горелке, направленной вверх.

Термическое окисление применяют, когда отходящие газы имеют высокую температуру, но в них практически нет кислорода, или когда концентрация горючих примесей настолько низка, что они не обеспечивают подвод теплоты.

Важнейшими факторами при проектировании устройств термического окисления являются время, температура и турбулентность.

Время обычно составляет 0,3 – 0,8 сек. Турбулентность характеризует степень механического перемешивания для контактирования кислорода и горючих примесей. Рабочие температуры – 500-800°С.

Когда температура отходящих газов недостаточна для протекания процесса окисления, поток газов подогревают в теплообменнике, а затем пропускают через рабочую зону. При этом горючие компоненты доводят до температур, превышающих точки самовоспламенения, и они сгорают под действием кислорода. При недостатке кислорода его вводят при помощи воздуходувки или вентилятора.

Основное преимущество – низкая температура процесса, что позволяет сократить расходы на изготовление камеры сжигания и избежать значительного образования оксидов азота.

Каталитическое сжигание используют для превращения токсичных компонентов промышленных выбросов в безвредные вещества путем введения в систему катализатора.

Каталитическое окисление отличается от термического тем, что позволяет резко сократить габариты реактора при значительном снижении температуры.