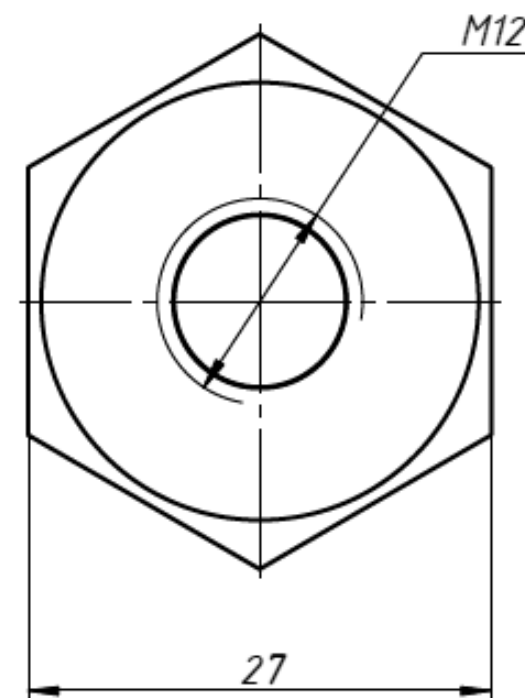
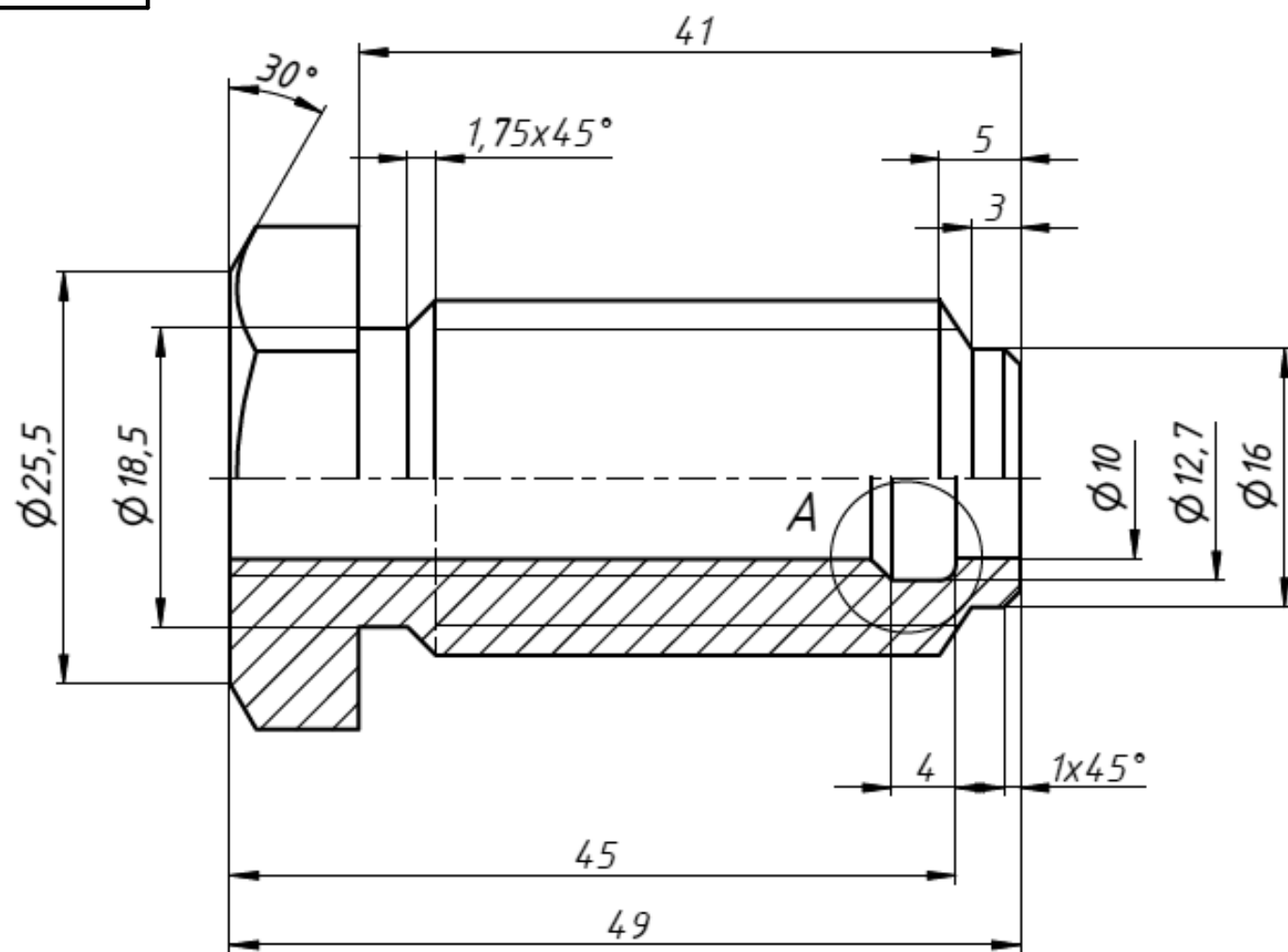
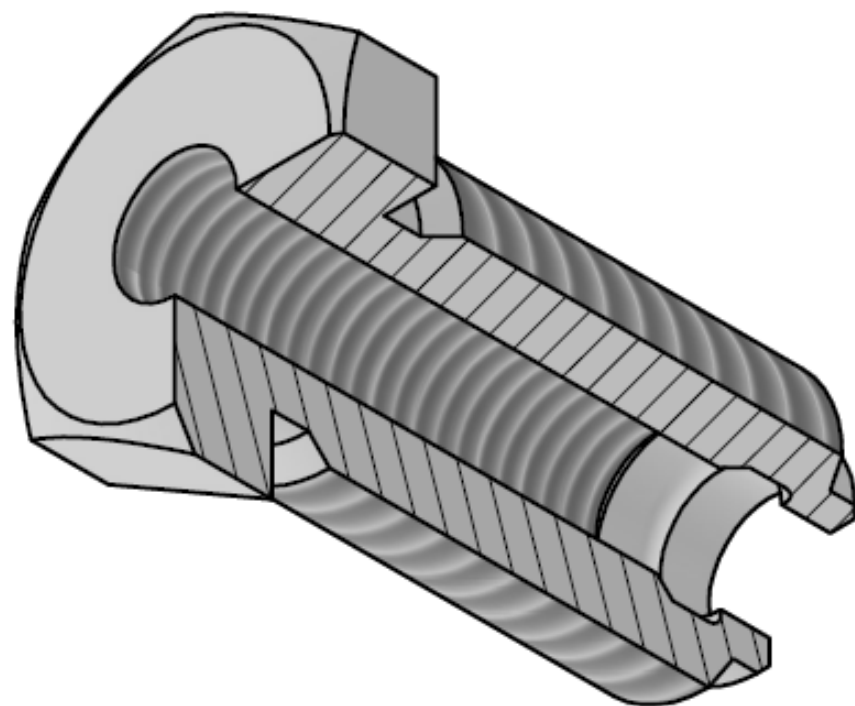
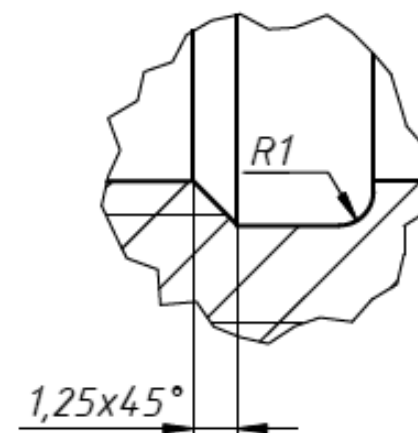


КМГ.2023.02.13



A (4:1)



					КМГ.2023.02.13			
Изм.	Лист	№ докум.	Подп.	Дата	<b>Втулка</b>	Лит.	Масса	Масштаб
Разраб.								1:1
Проб.						Лист	Листов	1
Т.контр.						КГЭУ, каф. ИГ		
Н.контр.								
Утв.								

Копировал

Формат А3

Перв. примен.

Справ. №

КОМГАС-3D v21 Учебная версия © 2022 ООО "АСКОН-Системы проектирования", Россия. Все права защищены.  
 Инв. № подл. Подп. и дата  
 Взам. инв. № Инв. № дцкл. Подп. и дата

Не для коммерческого использования