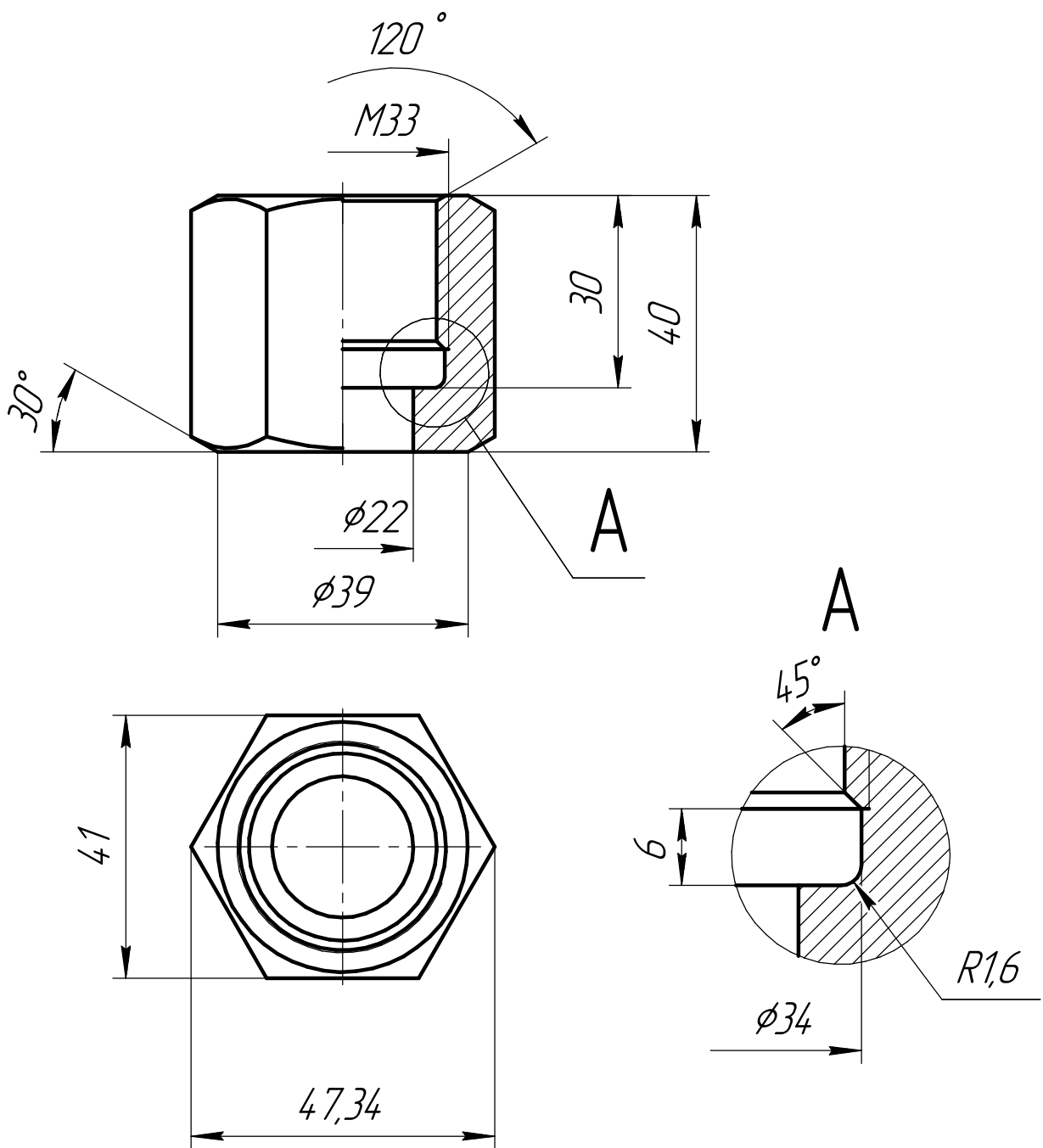


КВИГ.2023.02.04

Перв. примен.

Справ. №



КОМПАС-3D v21 Учебная версия © 2022 ООО "АСКОН-Системы проектирования", Россия. Все права защищены.

Подп. и дата

Взам. инв. №

Инв. № дробл.

Подп. и дата

Изм. Лист

Разраб.

Пров.

Т.контр.

И.контр.

Утв.

КВИГ.2023.02.04

Гайка накладная

Сталь 10 ГОСТ 1050-2013

Лит.	Масса	Масштаб
	0,26	1:1
Лист	Листов	1

КГЭУ, каф. ИГ