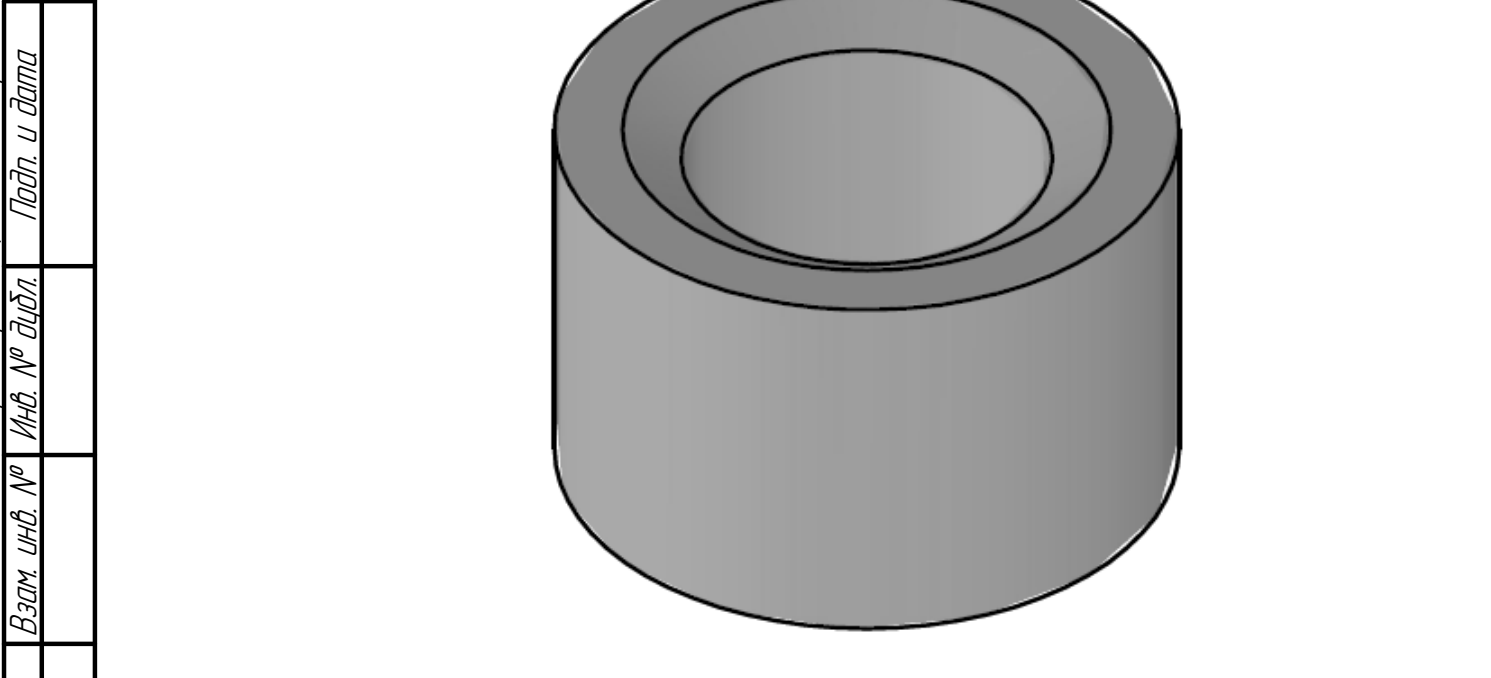


КИГ.2023.02.11

Справ. №

Перв. примен.



Изм.	Лист	№ докум.	Подп.	Дата
Разраб.				
Пров.				
Т.контр.				
И.контр.				
Утв.				

КИГ.2023.02.11

КОЛЬЦО

Лит.	Масса	Масштаб
		1:1
Лист	Листов	1

КГЭУ, каф. ИГ