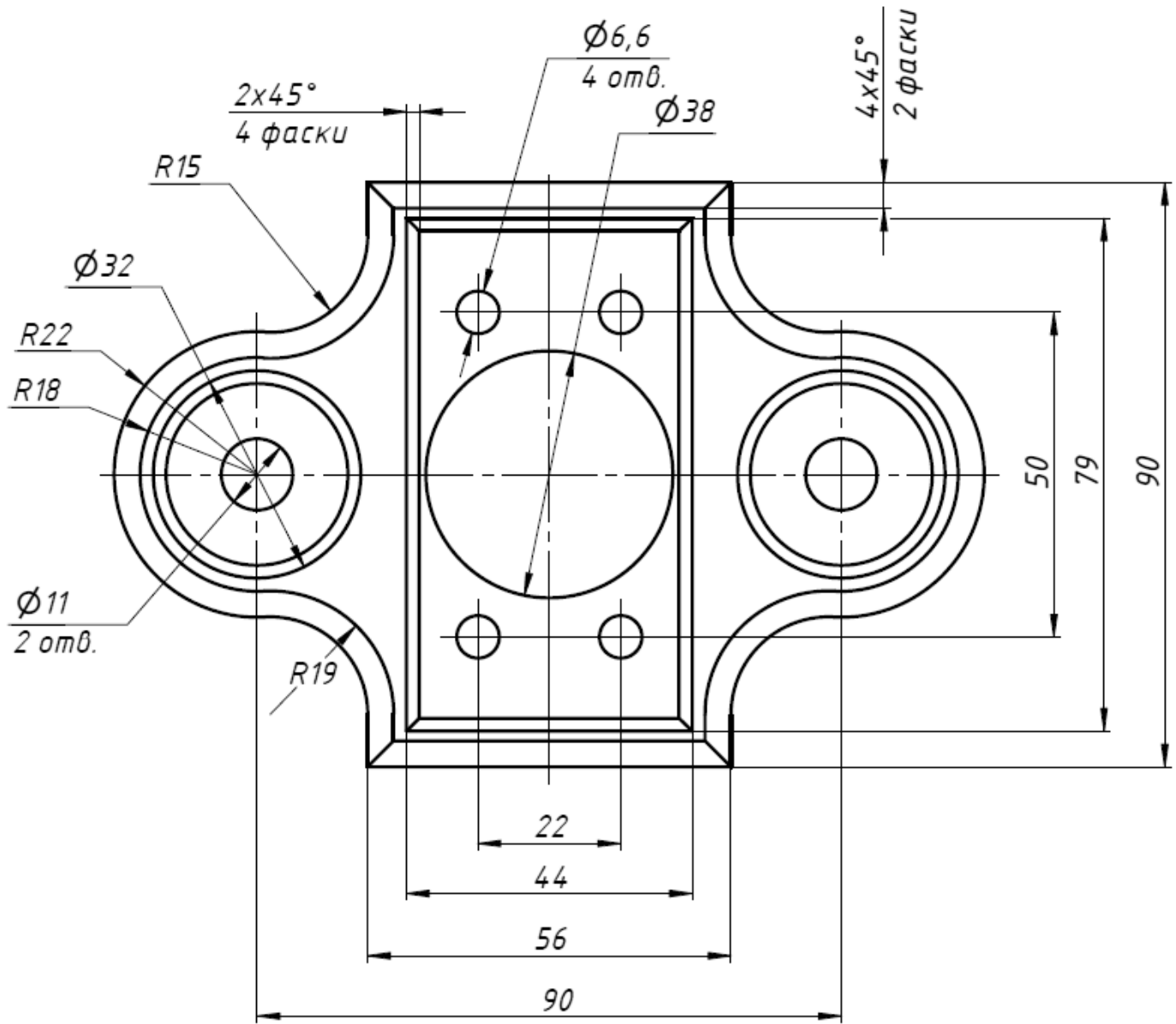
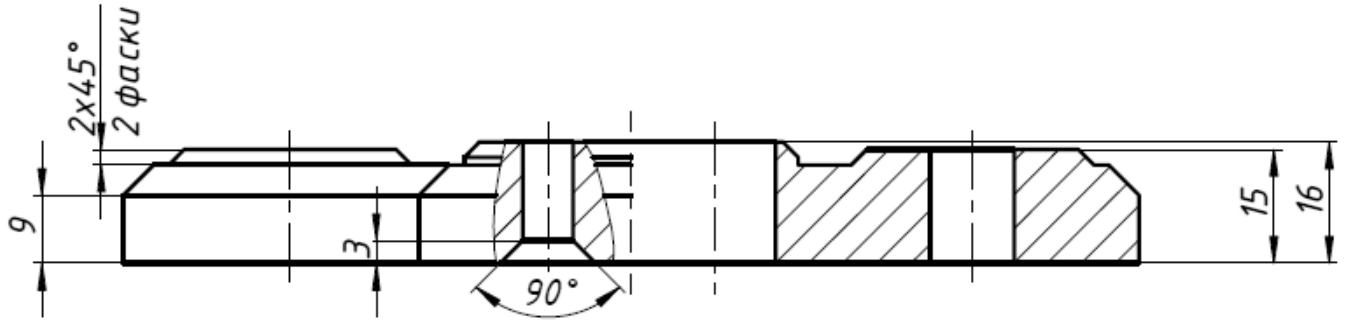


КВИГ.2023.02.07



КОМПАС-3D v21 Учебная версия © 2022 ООО "АСКОН-Системы проектирования", Россия. Все права защищены.

Перв. примен.

Справ. №

Подп. и дата

Инд. № дробл.

Взам. инв. №

Подп. и дата

Инд. № подл.

Изм.	Лист	№ докум.	Подп.	Дата
Разрад.				
Пров.				
Т.контр.				
Н.контр.				
Утв.				

КВИГ.2023.02.07

Плита

Лит.	Масса	Масштаб
		1:1
Лист	Листов	1

КГЭУ, каф. ИГ