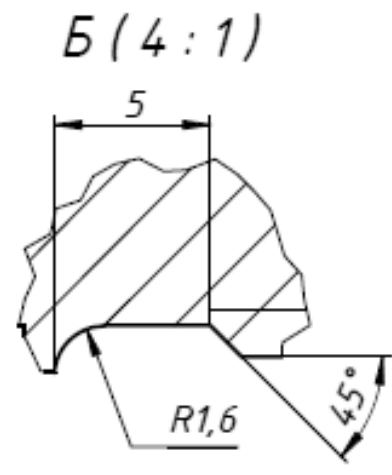
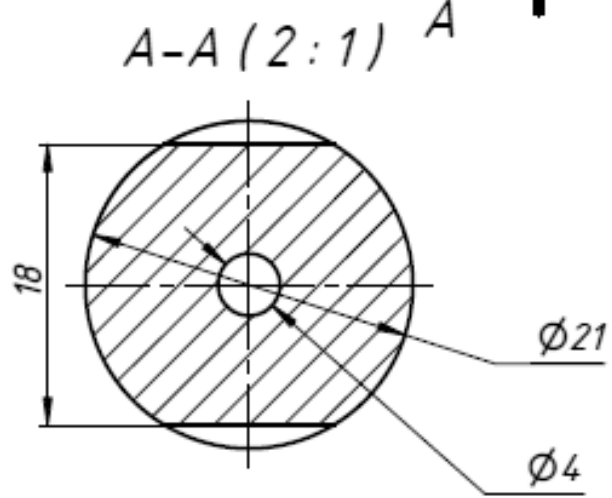
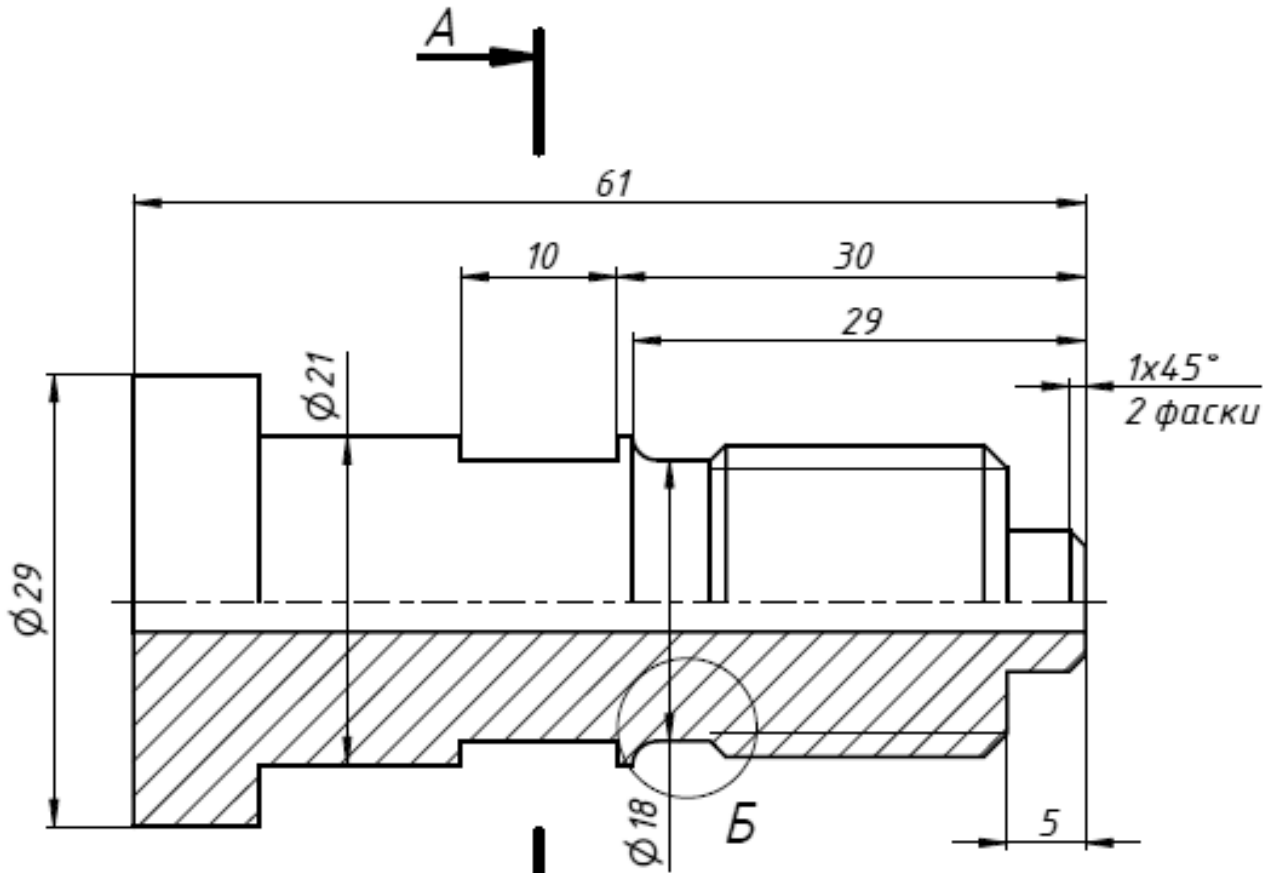


КИГ.2023.02.02



КОМПАС-3D v21 Учебная версия © 2022 ООО "АСКОН-Системы проектирования", Россия. Все права защищены.

Перв. примен.

Справ. №

Подп. и дата

Инд. № докл.

Взам. инв. №

Подп. и дата

Инд. № подл.

Изм.	Лист	№ докум.	Подп.	Дата
Разраб.				
Пров.				
Т.контр.				
И.контр.				
Утв.				

КИГ.2023.02.02

Штуцер

Лит.	Масса	Масштаб
		1:1
Лист	Листов	1

КГЭУ, каф. ИГ