

Информатика (Ситников С.Ю.)

количество бит, одновременно обрабатываемых процессором, называется...	1) кэшированием 2) скоростью 3) разрядностью 4) объемом	3
устройство, в котором хранение данных возможно только при включении питания компьютера, называется...	1) жесткий диск 2) постоянная память (ПЗУ) 3) флеш-память 4) оперативная память (ОЗУ)	4
Устройствами вывода данных являются а. привод DVD-RW б. жесткий диск в. монитор г. сканер д. принтер	1) а б г 2) б в г 3) б г 4) а б г 5) а в д	5
Для завершения работы процесса, получения представления о текущей загрузке системы используется программа...	1) приложение системы 2) панель задач 3) процессы и задачи 4) диспетчер задач	4
система распознает формат файла по его...	1) имени 2) расширению имени 3) положению на диске 4) наличию спецсимволов в имени	2
В документе MS Word текст, расположенный между двумя символами ¶, называется	1) раздел 2) стиль 3) абзац 4) колонтитул	3
Одним из графических форматов, в котором сохраняет свои проекты графический редактор Paint, является ...	1) *.gif 2) *.exe 3) *.htm 4) *.mp3	1
Установите соответствие между общими понятиями и конкретными примерами. Общие понятия: а. Язык программирования б. Оператор языка ПАСКАЛЬ в. Прикладная программа	1) Readln (<список ввода>) 2) Adobe PageMaker 3) Пролог	а3 б1 в2
В СУБД Microsoft Access различают типы ключей...	1) двоичный 2) первичный 3) индивидуальный	2)

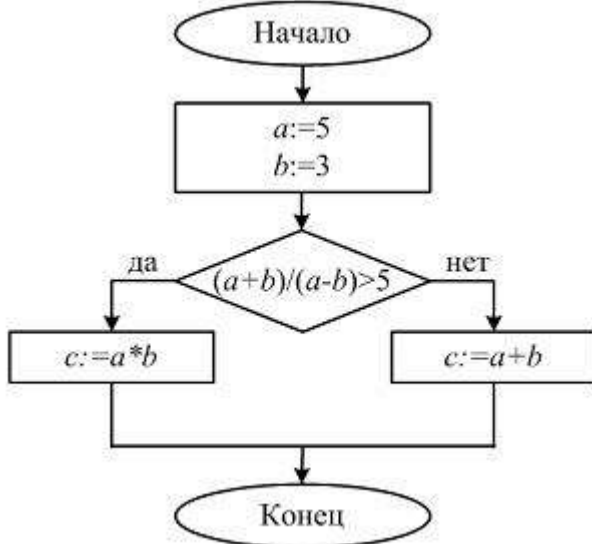
На рисунке приведен фрагмент электронной таблицы.
В ячейке A5 отобразится число ...

	A	B
1	1	5
2	3	1
3	5	3
4	6	7
5	=СРЗНАЧ(B1;B4)	

- 1) A5
- 2) B4
- 3) 6
- 4) 4

3)

Дан алгоритм:

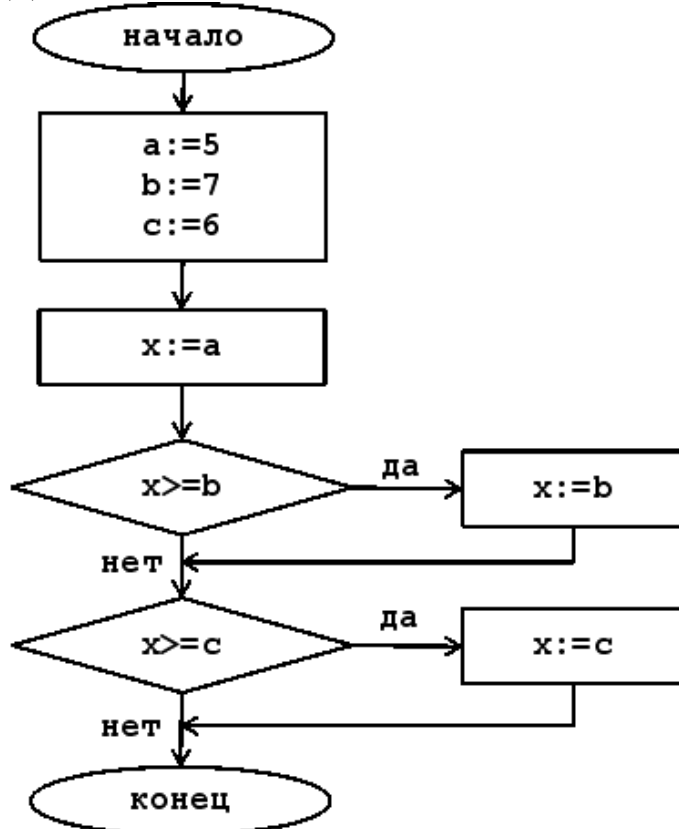


- 1) 5
- 2) 3
- 3) 15
- 4) 2
- 5) 8

5)

После выполнения данного алгоритма переменной *c* присвоится значение ...

Дана блок-схема:



- 1) 5
- 2) 7
- 3) 6
- 4) 2

1)

Тогда после исполнения алгоритма переменной *x* присваивается значение ...